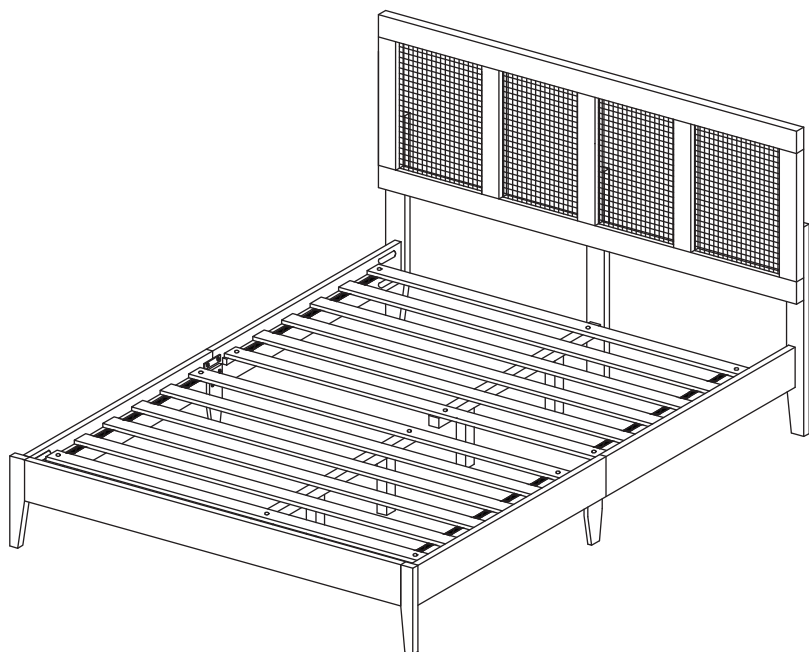


CESBON

원목침대 퀸 150200 고무나무 사각형

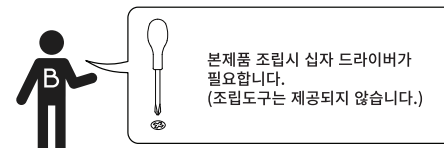
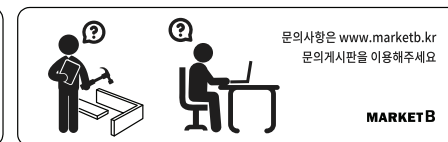
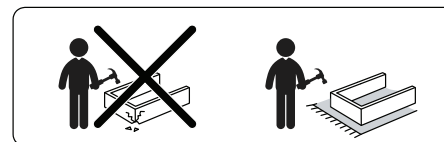


[취급주의]

- 가구사용시 인위적으로 휘발성있는 물질을 흘렸을 경우 가구표면의 손상이 발생하오니 주의하세요.
- 무리한 힘이나 충격을 가하지 마시고 수평을 유지하여 사용하세요.
- 직사광선이나 강한열 혹은 촉한을 피해주세요.
- 이동시 끌지마시고 들어서 이동하여 주세요.
- 테이프나 접착용품은 제품에 훼손을 일으킬수 있으니 주의하세요.
- 교환/취소/반품/환불 관련사항은 사이트 참조바랍니다.

[조립 시 주의사항]

1. 체결이 끝날 때까지 모든 나사들은 가조립 된 상태를 유지해 주세요. 나사를 완전히 조일 경우 반대편 체결이 어려울 수 있습니다.
2. 너트 또는 볼트를 과도하게 조이면 나사산이 손상될 수 있으므로 주의해 주세요.
3. 모든 하드웨어 부품들 어린이의 손이 닿지 않는 곳에 보관해 주세요.



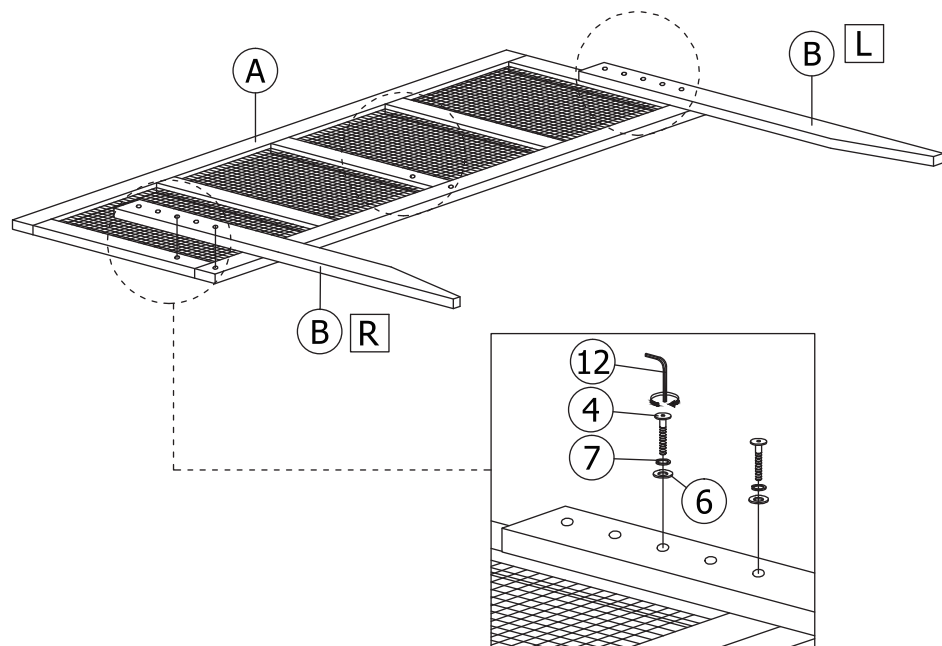
순서	부품명	수량
A	헤드보드	1
B	헤드보드 좌/우 기둥	2
C	헤드보드 중앙 기둥	1
D	풋보드	1
E	옆판 (좌)	2
F	옆판 (우)	2
G	옆판 보조다리	2
H	갈빗살 중앙 지지대	2
I	갈빗살 보조다리	4
J	갈빗살	2

TIP

조립전 부품의 이상유무를 반드시 확인해주세요.

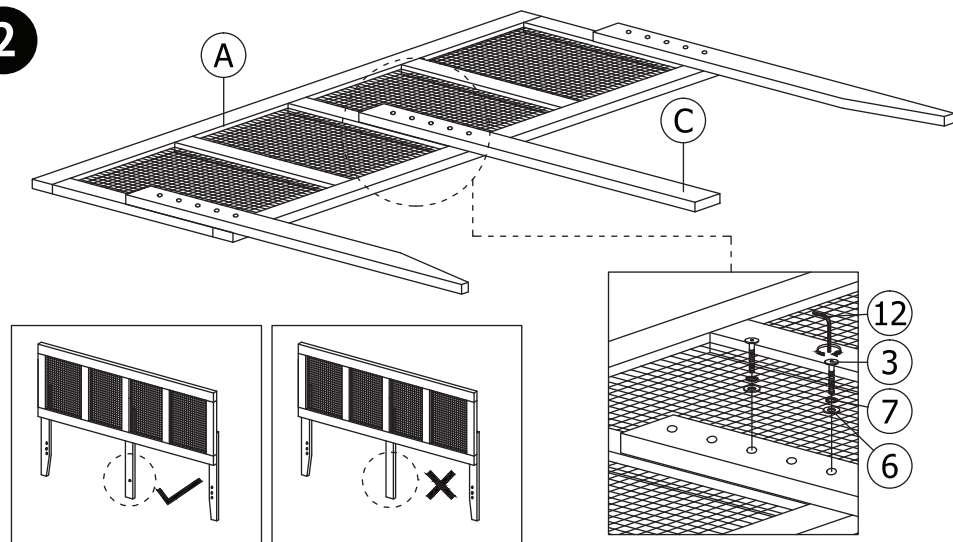
	부품명	수량		부품명	수량		부품명	수량
	1.볼트 M6x20mm	8		5.볼트 M6x50mm	8		9.목다보 M8x30mm	4
	2.볼트 M6x30mm	8		6.와셔	22		10.옆판 연결 브라켓	2
	3.볼트 M6x35mm	4		7.스프링와셔	30		11.┐브라켓	2
	4.볼트 M6x45mm	4		8.목재용 나사 M4x38mm	10		12.육각렌치	1

1



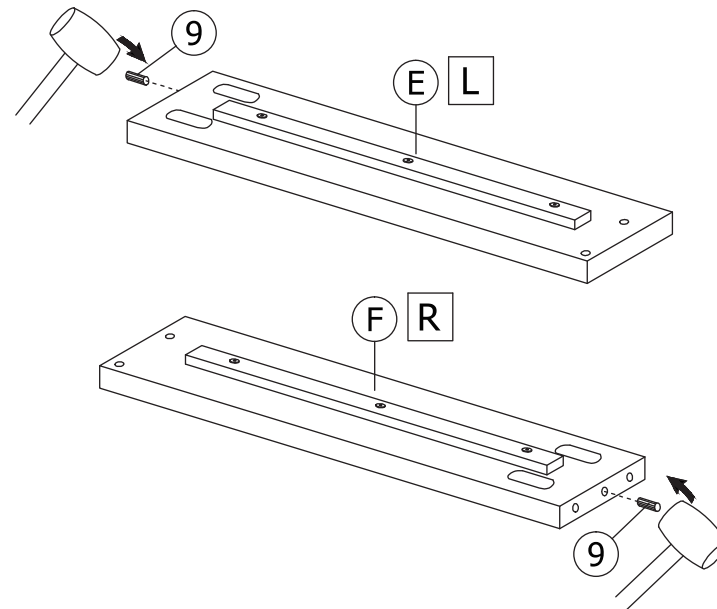
조립 시 헤드보드를 원하는 높이로 조정하여 조립할 수 있습니다.
주의! 헤드보드에 좌우 기둥 조립 시 반드시 높이가 같아야 합니다.

2

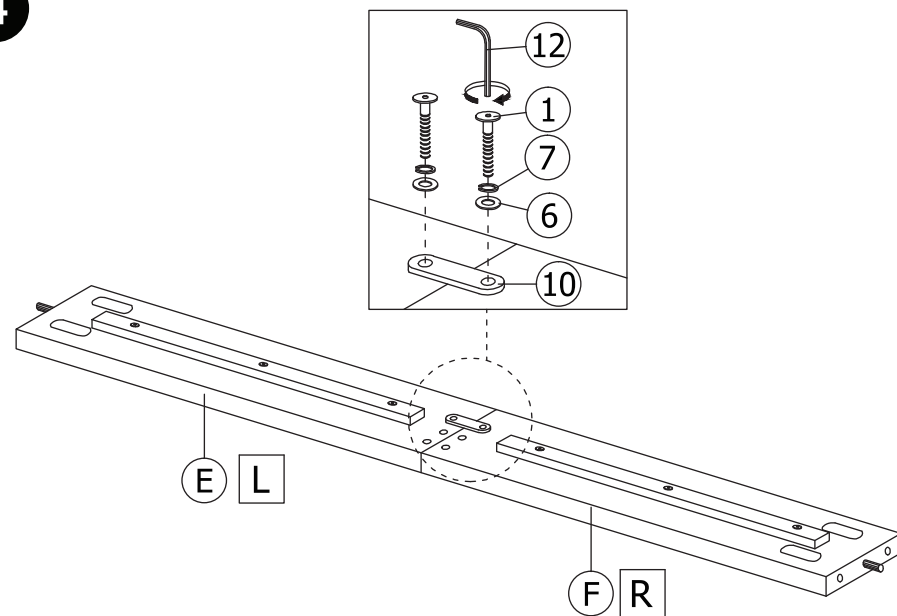


주의! 헤드보드에 좌/우, 중앙 기둥 조립 시 반드시 높이가 같아야 합니다.

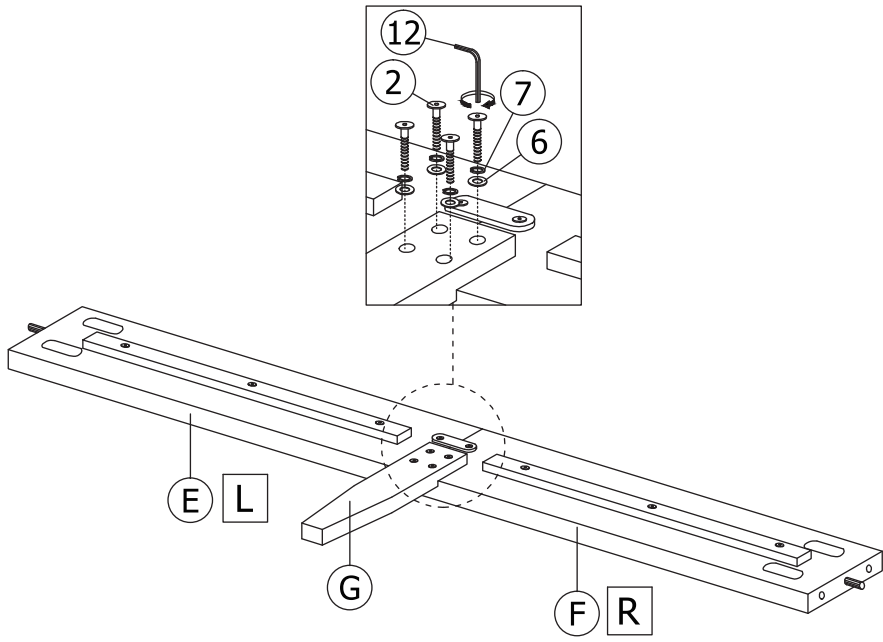
3



4

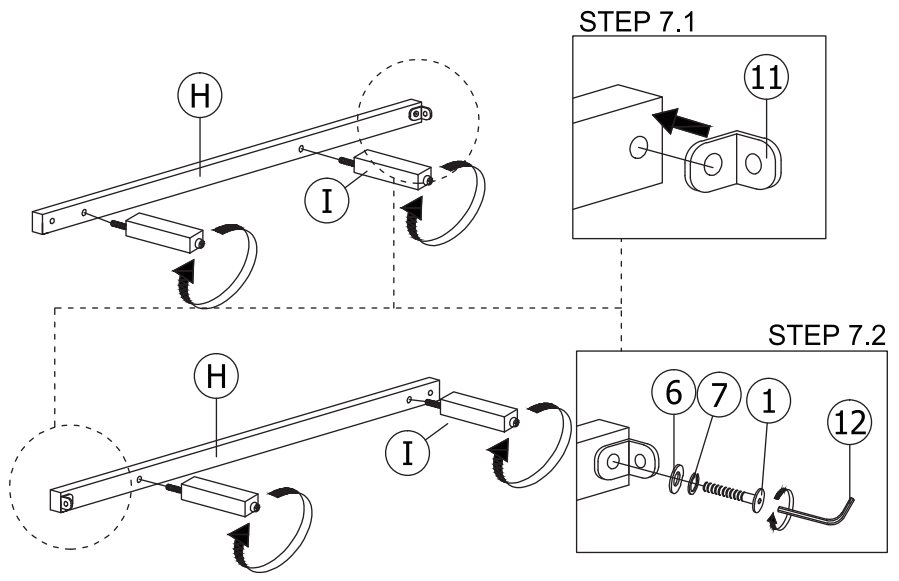


5

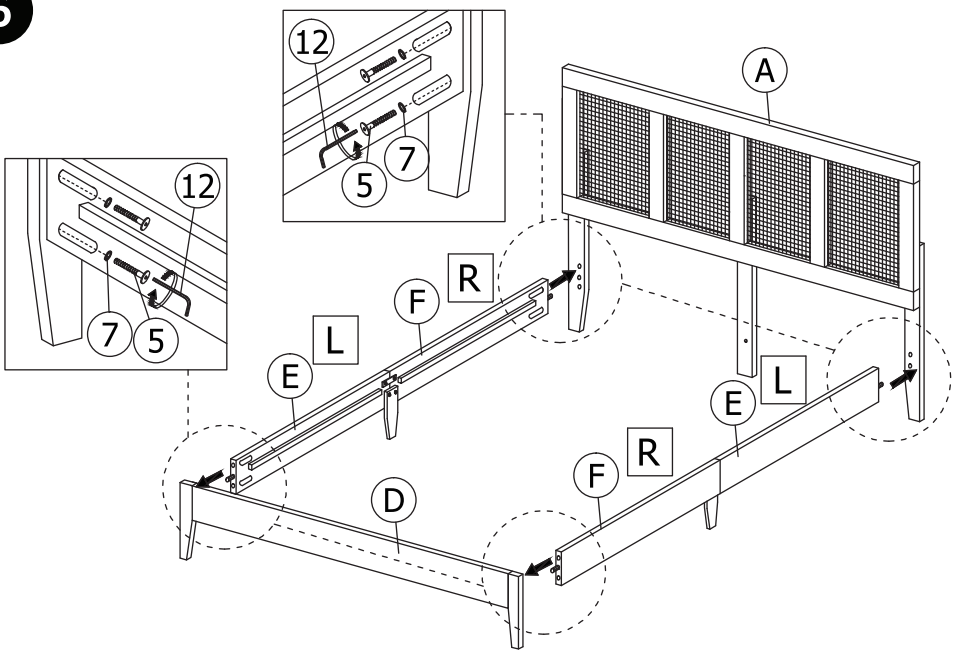


7

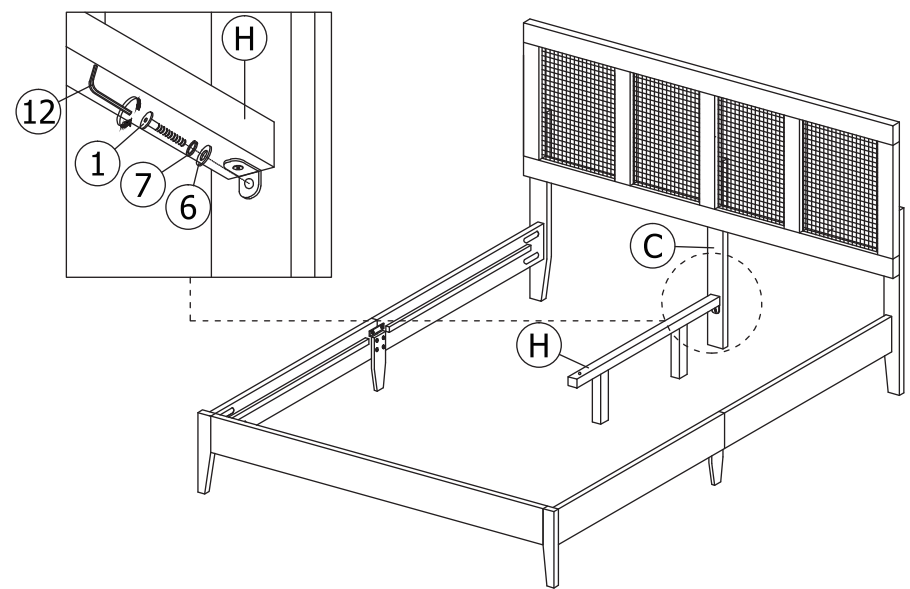
MARKET B



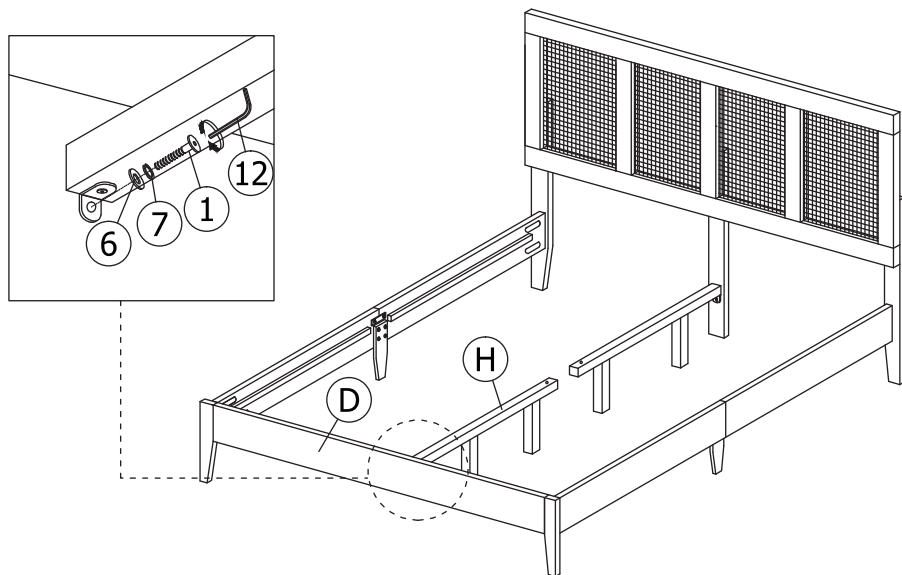
6



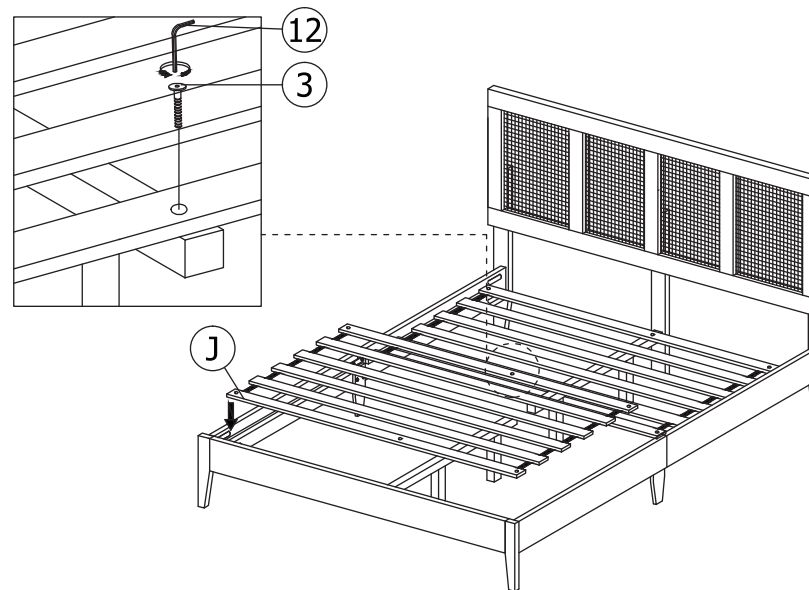
8



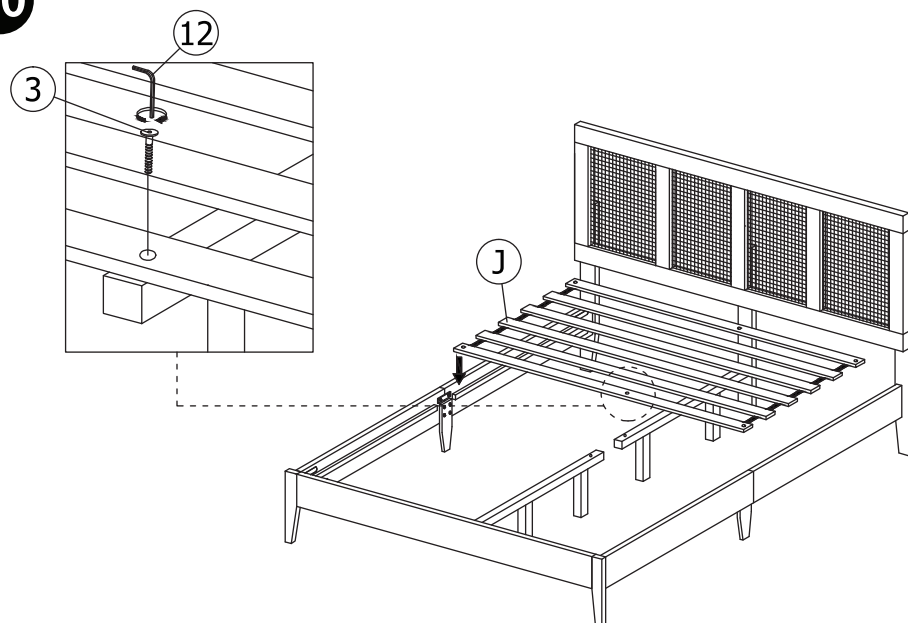
9



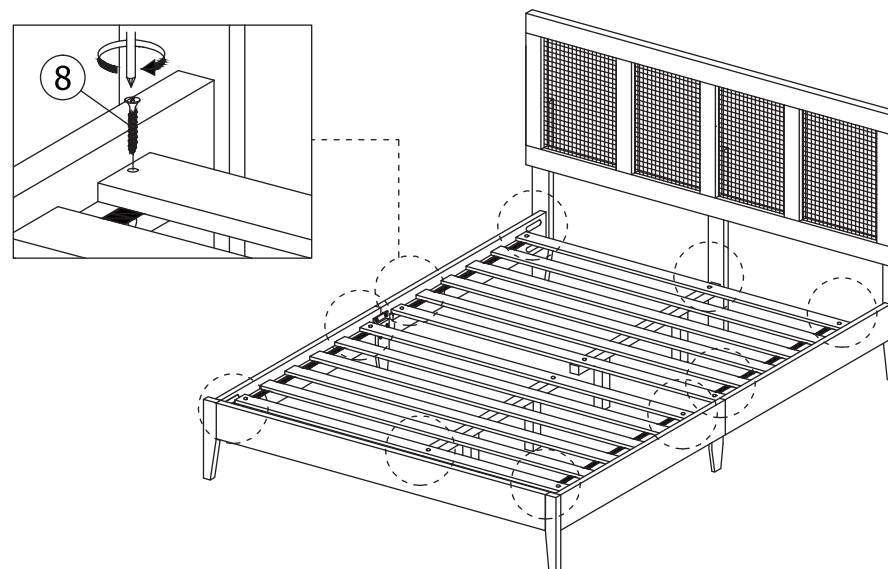
11

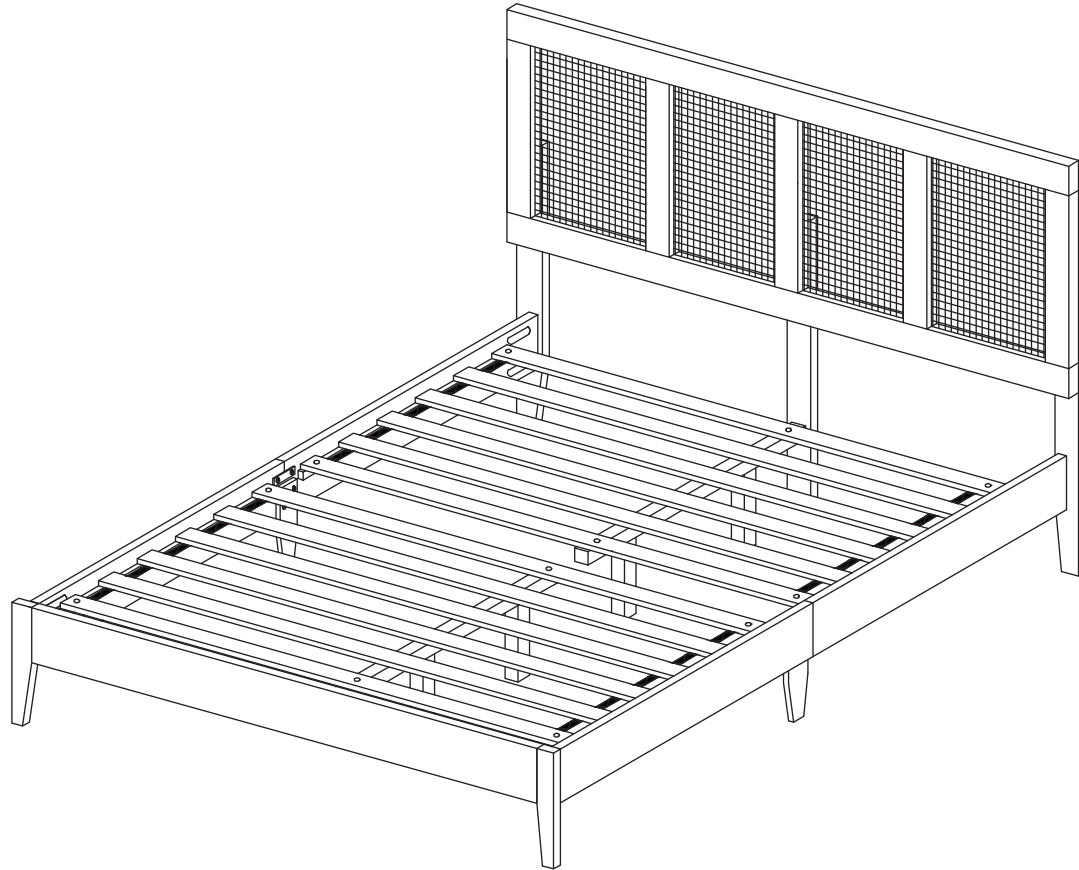


10



12





주기적으로 옆판 보조다리의 체결상태를 확인해주세요. 체결이 느슨 할 경우 제품 파손의 원인이 될 수 있습니다.