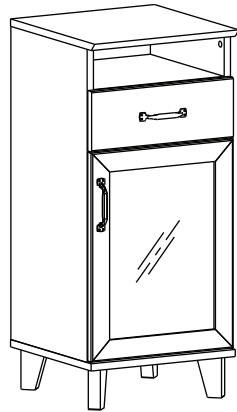


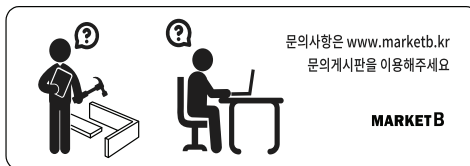
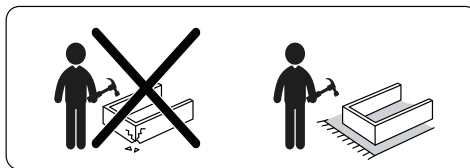
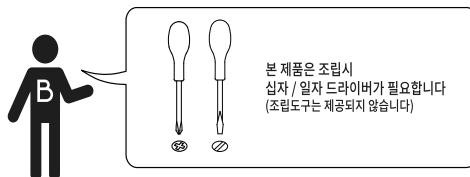
MARKET B

PEMBA 1문1서랍 수납장 RVM9040LC



[취급주의]

- 가구사용시 인위적으로 휘발성있는 물질을 흘렸을 경우 가구표면의 손상이 발생하오니 주의하세요.
- 무리한 힘이나 충격을 가하지 마시고 수평을 유지하여 사용하세요.
- 직사광선이나 강한열 혹은 혹한을 피해주세요.
- 이동시 끌지마시고 들어서 이동하여 주세요.
- 테이프나 접착용품은 제품에 훼손을 일으킬수 있으니 주의하세요.
- 교환/취소/반품/환불 관련사항은 사이트 참조바랍니다.



TIP 조립전 부품의 이상유무를 반드시 확인해주세요.

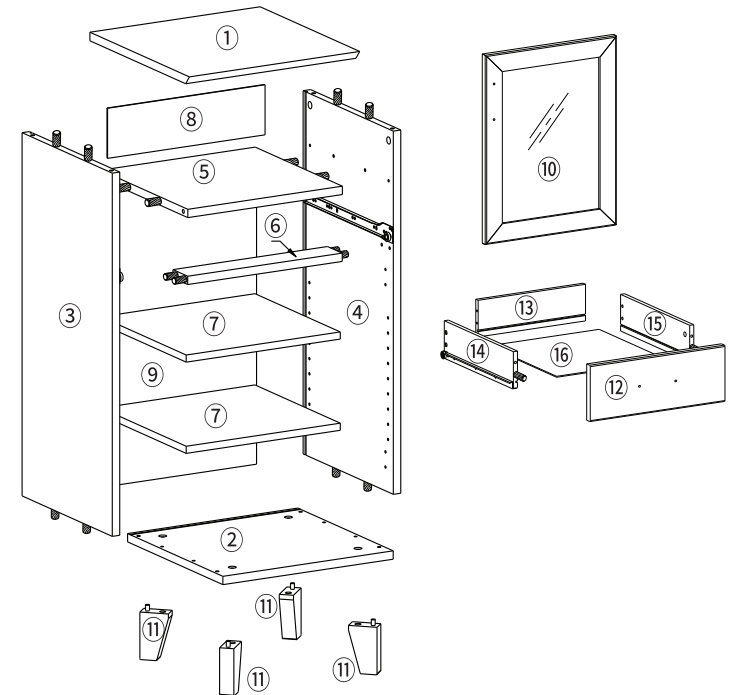
	부품명	수량		부품명	수량
	(A) 유로볼트	10		(K) 나사1	8
	(B) 본체용 나사	8		(L) 육각렌치	1
	(C) 서랍용 나사	2		(M) 나사2	4
	(D) 캡	4		(N) 경첩(슬라이드 힌지)	2
	(E) 본드	1		(O) 벽고정장치	2
	(F) 손잡이 나사 2개	2		(P) 전용나사(벽)	2
	(G) 선반 고정대	8		(Q) 전용나사(본체)	4
	(H) 후반고정대	8		(R) 굽힘방지패드	4
	(I) 후반고정대 나사	8		(S) 나사스티커	4
	(J) 충격방지패드	4			

본체용 부품

부품명	수량
① 상판	1
② 하판	1
③ 왼쪽판	1
④ 오른쪽판	1
⑤ 중간판	1
⑥ 보강판	1
⑦ 선반	2
⑧ 뒤판1	1
⑨ 뒤판2	1
⑩ 문	1
⑪ 다리	4

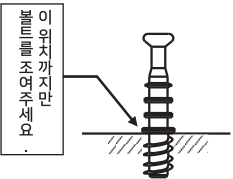
서랍용 부품

부품명	수량
⑫ 서랍 앞판	1
⑬ 서랍 뒤판	1
⑭ 서랍 왼쪽판	1
⑮ 서랍 오른쪽판	1
⑯ 서랍 하판	1

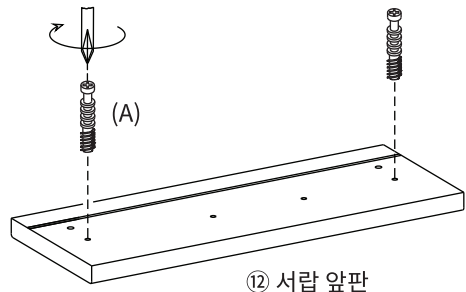


STEP
1

!! 유로볼트 설치시 주의사항 !!



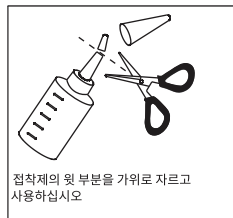
이 작업을 제대로 하지 않으면
조립 시 틈이 발생할 수 있습니다!!



⌀ (A) 유로볼트 x 2

STEP
2

※ 홀 가공 부분에 접착제를 도포해주세요.



※나사부착

● 큰 드라이버를
사용해주세요.



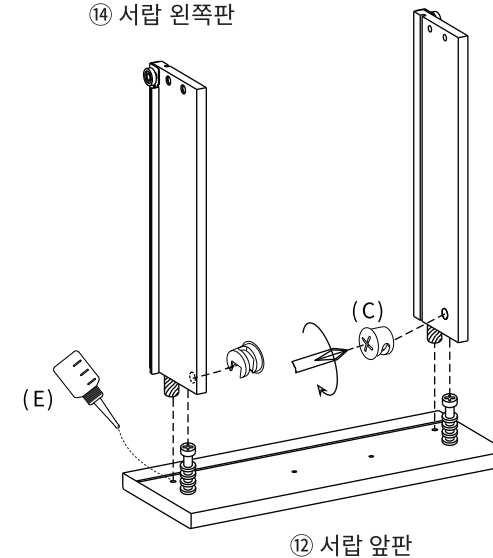
● 플러스/마이너스 드라이버
모두 사용 가능합니다.



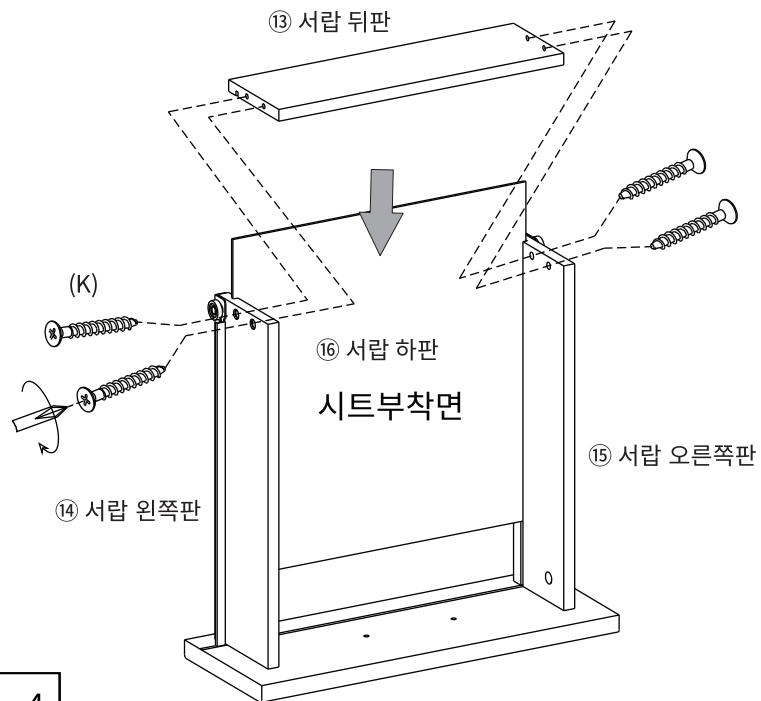
⌀ (C) 서랍용 나사 x 2

⑮ 서랍 오른쪽판

⑭ 서랍 왼쪽판

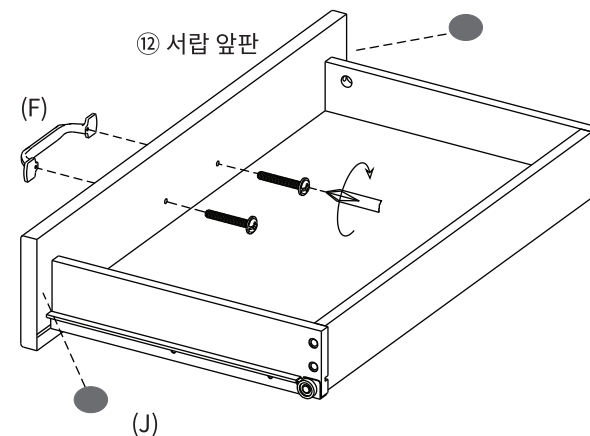


STEP
3



⌀ (K) 나사1 x 4

STEP
4

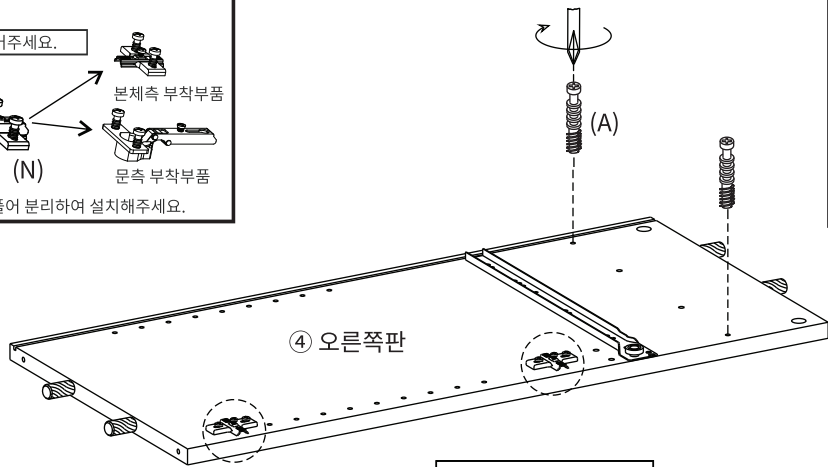


● (J) 충격방지패드 x 2

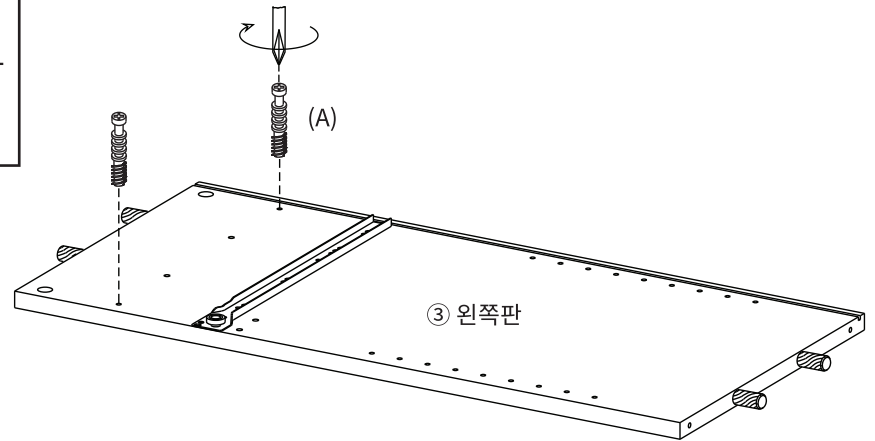
⌀ (F) 손잡이
나사 2개 x 1

STEP 5

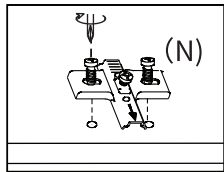
《 주의사항 》
 나사를 풀어주세요.
 분체측 부착부품
 문측 부착부품
 (N)
 ※ 나사를 풀어 분리하여 설치해주세요.



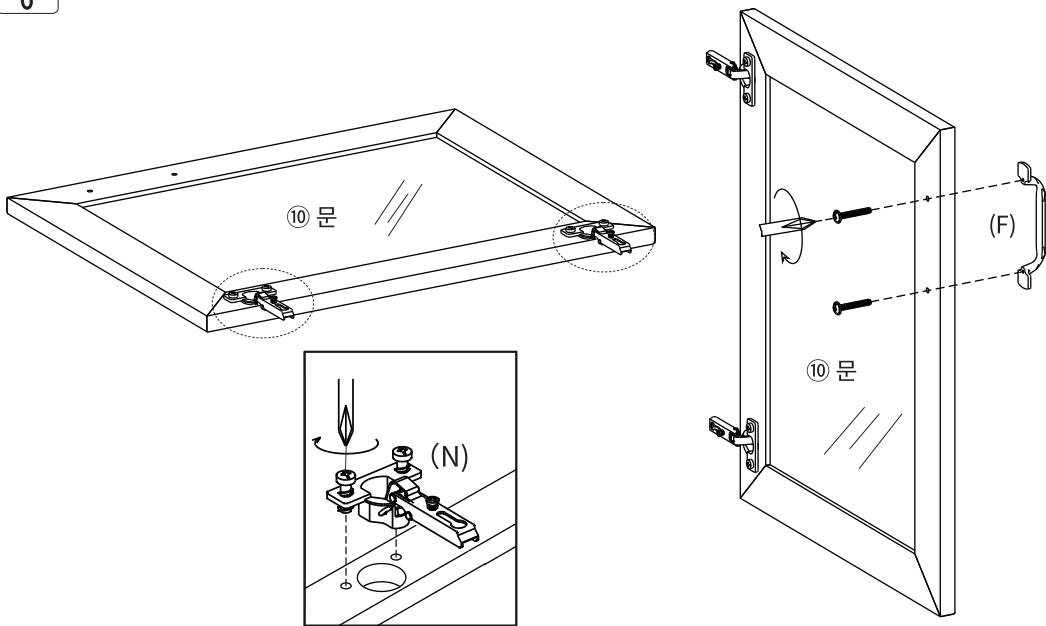
!! 유로볼트 설치시 주의사항 !!
 이 유로볼트만
 풀림조여주셔야
 이 작업을 제대로 하지 않으면
 조립 시 틈이 발생할 수 있습니다!!



- (A) 유로볼트 x 4
- (N) 경첩(슬라이드 힌지)(본체측) x 2



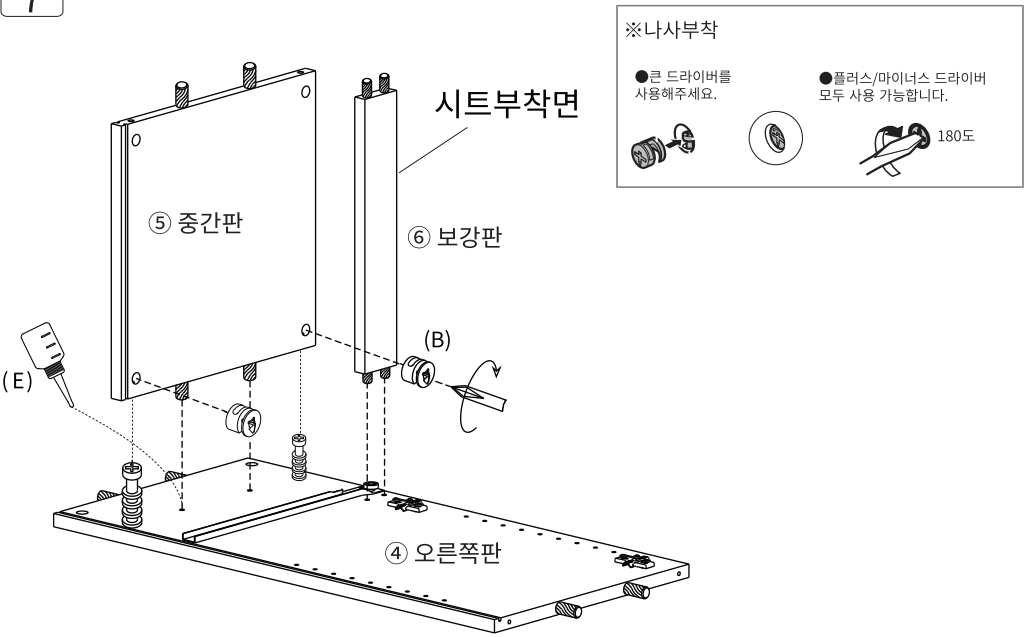
STEP 6



- (N) 경첩(슬라이드 힌지)(문측) x 2
- (F) 손잡이 나사 2개 x 1

STEP 7

※ 홀 가공 부분에 접착제를 도포해주세요.

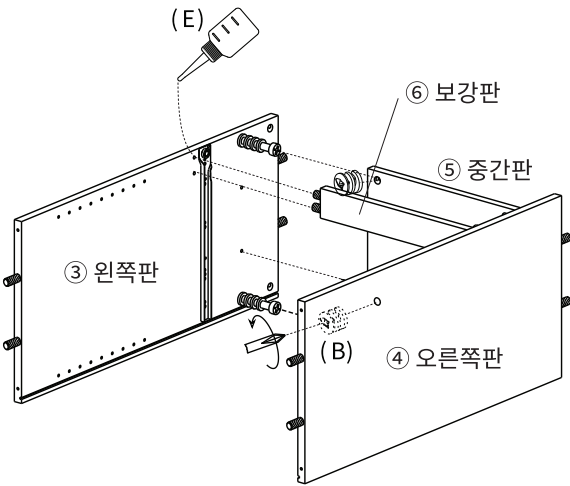


- (B) 본체용 나사 x 2

※나사부착
 ●큰 드라이버를
 사용해주세요.
 ●플러스/마이너스 드라이버
 모두 사용 가능합니다.
 180도

STEP 8

※ 홀 가공 부분에 접착제를 도포해주세요.



※나사부착

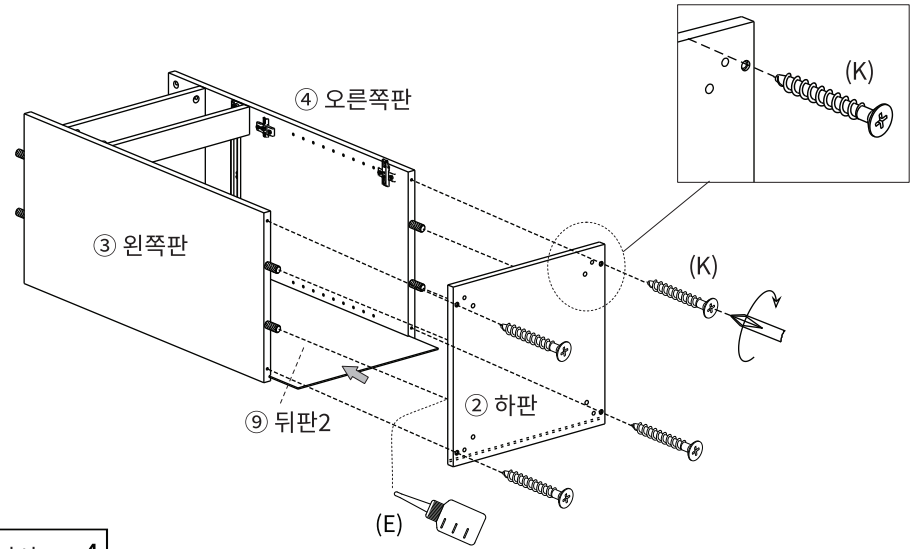
● 큰 드라이버를 사용해주세요.

● 플러스/마이너스 드라이버 모두 사용 가능합니다.



STEP 9

※ 홀 가공 부분에 접착제를 도포해주세요.

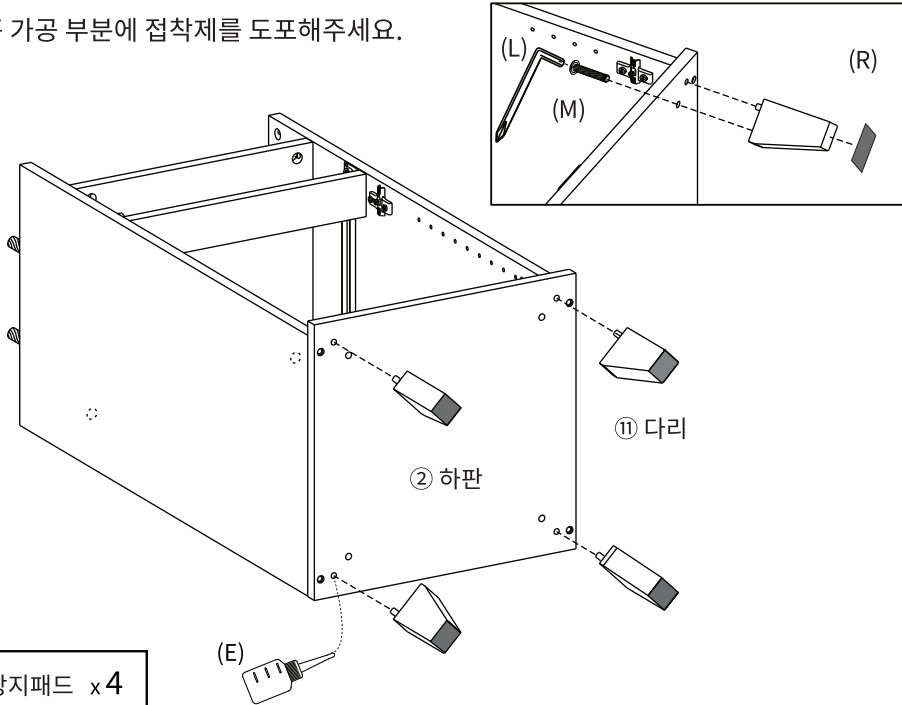


ⓑ (B) 본체용 나사 x 2

Ⓚ (K) 나사1 x 4

STEP 10

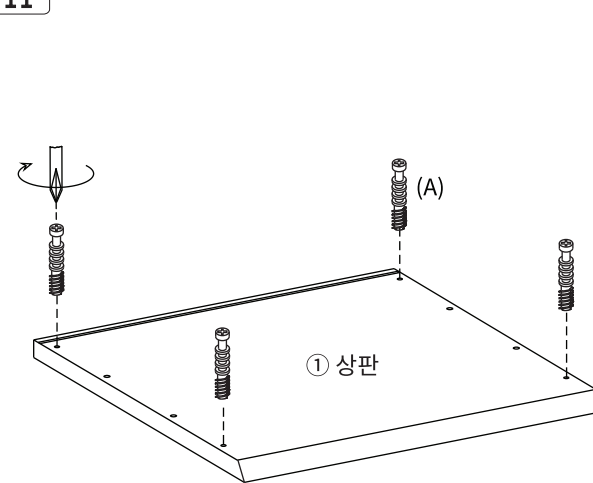
※ 홀 가공 부분에 접착제를 도포해주세요.



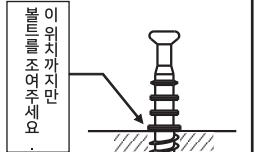
Ⓡ (R) 굽힘방지패드 x 4

Ⓜ (M) 나사2 x 4

STEP 11



!! 유로볼트 설치시 주의사항 !!



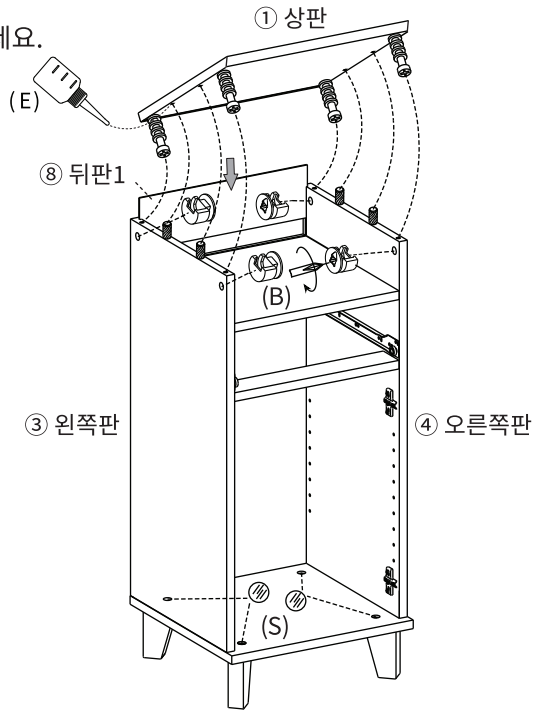
이 작업을 제대로 하지 않으면 조립 시 틈이 발생할 수 있습니다!!

ⓐ (A) 유로볼트 x 4

STEP
12

※홀 가공 부분에 접착제를 도포해주세요.

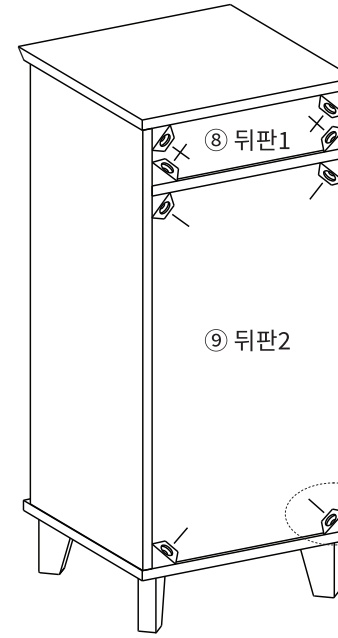
※나사부착



(S) 나사스티커 x 4

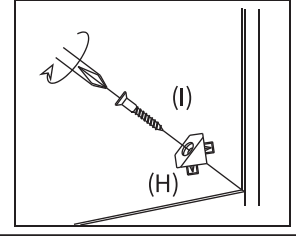
(B) 본체용 나사 x 4

STEP
13



후반 고정대 설치방법

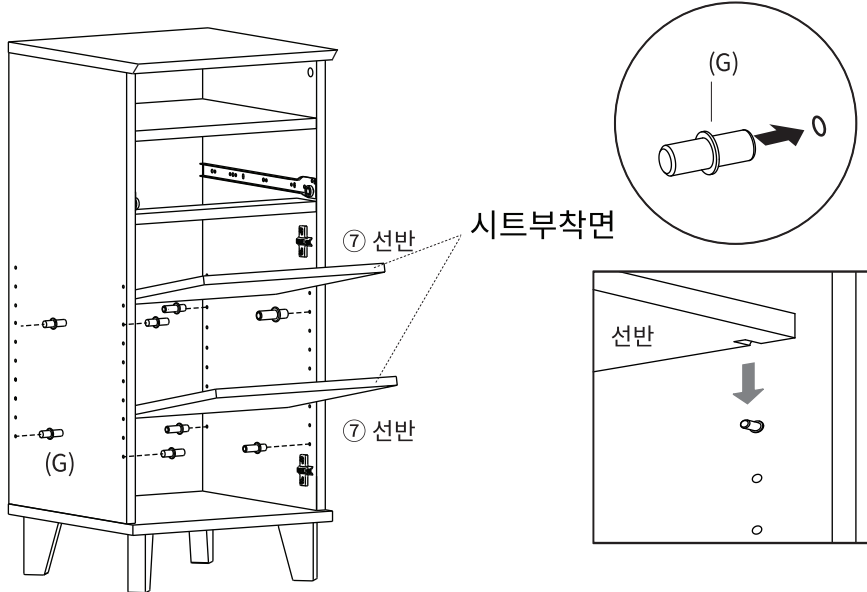
1. 뒷면에서 뒤판 모서리에 강하게 연결합니다. 뿔 부분이 완전히 보이지 않을 때까지 밀어넣습니다.
 2. 나사가 가볍게 멈출 정도까지만 조여주세요.
- ※ 나사를 너무 세게 조이지 마십시오. 나사를 너무 세게 조이면 나사가 헛돌 수 있습니다.



(H) 후반고정대 x 8

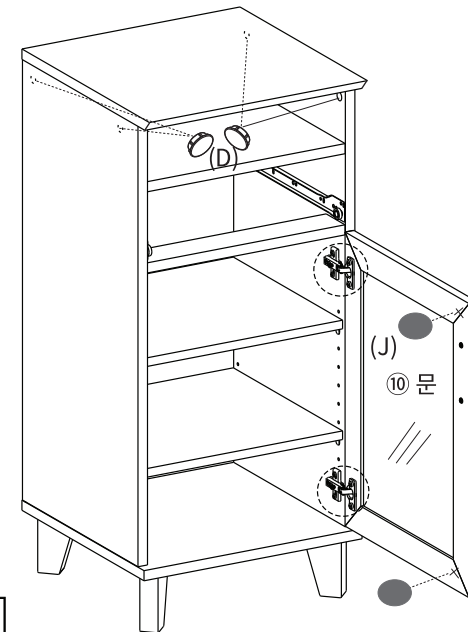
(I) 후반고정대 나사 x 8

STEP
14



(G) 선반 고정대 x 8

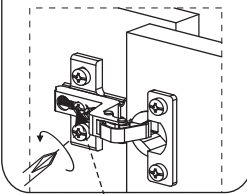
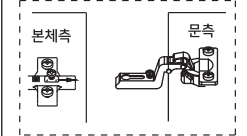
STEP
15



(D) 캡 x 4

(J) 충격방지패드 x 2

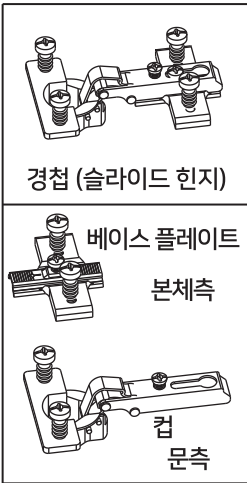
문 설치방법



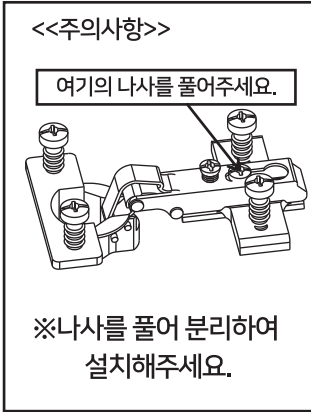
나사를 조여주세요.

경첩의 부착방법과 조정방법

<<경첩의 명칭>>

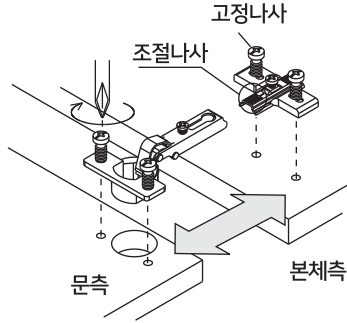


<<주의사항>>

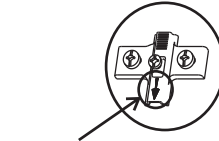


<<설치방법>>

컵을 문구멍에 끼웁니다.
 베이스 플레이트는 본체 측면에 달아주세요.
 설치시 방향에 주의하십시오 (오른쪽 그림참고)
 위그림과 같이 맞추어 연결합니다.



<<본체측 장착주의>>



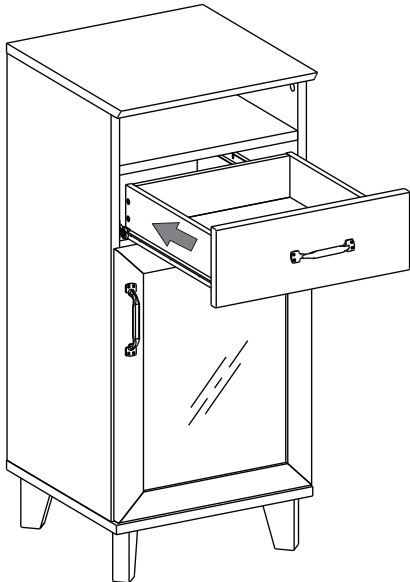
화살표가 향하고 있는 방향이
 앞쪽을 향하도록 설치합니다.

<<문 조정방법>>

문이 잘 닫히지 않거나 문과 본체가 어긋나는 경우 아래 그림을 참고하여 경첩(슬라이드힌지)를 조절하세요.

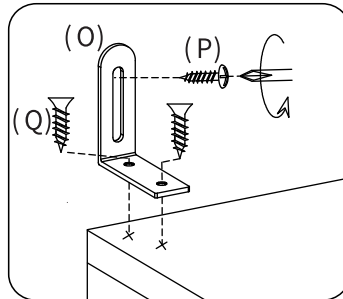
●문의 앞뒤 위치가 벗어나 개폐시 측판과 문이 서로 맞닿는 경우	●문의 좌우가 어긋난 경우	●문의 상하가 어긋난 경우 좌우의 문 높이가 상이한 경우
<p>나사 1을 시계반대방향으로 풀어 본체와 문의 앞뒤를 조절하여 부드럽게 열고 닫을 수 있는 위치에서 나사를 다시 조여주세요.</p>	<p>나사1을 조금 풀고 나사 2를 왼쪽으로 돌리면 문은 바깥쪽으로 이동합니다. 나사를 오른쪽으로 돌리면 문이 안쪽으로 이동합니다.</p>	<p>나사 3을 드라이버 등으로 시계 반대방향으로 푼다. 본체와 문의 위아래를 조절하여 부드럽게 열고 닫을 수 있는 위치에서 다시 나사를 조여주세요.</p>
<p>1.나사를 푼다.</p>	<p>2.나사를 조인다</p>	<p>1.나사를 푼다.</p>
<p>시계반대방향 > 문 바깥쪽 시계방향 > 문 안쪽</p>	<p>시계반대방향 > 문 바깥쪽 시계방향 > 문 안쪽</p>	<p>시계반대방향 > 문 바깥쪽 시계방향 > 문 안쪽</p>
<p>문측</p>	<p>본체측</p>	<p>본체측</p>

STEP 16



STEP 17

벽고정장치의 설치방법



벽고정장치를 본체에 나사로 고정합니다.
 본체에 장착된 벽고정장치를 벽에 고정시킵니다.

- (O) 벽고정장치 x 2
- (P) 전용나사(벽) x 2
- (Q) 전용나사(본체) x 4

