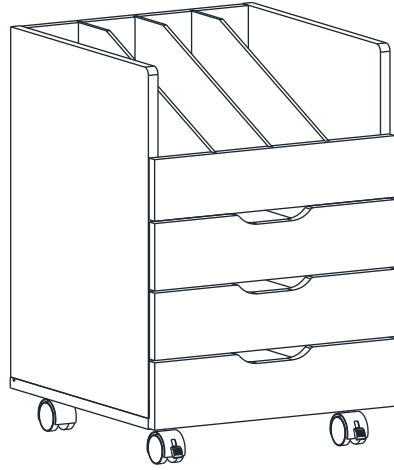


MARKET B

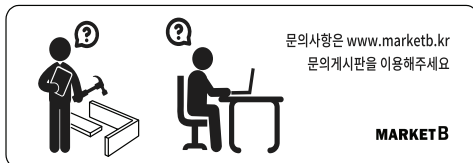
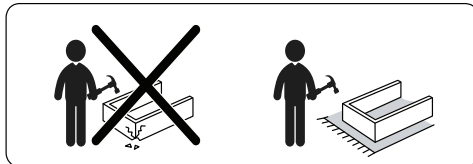
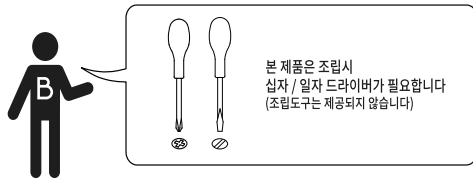
POLABO

이동식 서랍장 WGM5638B



[취급주의]

- 가구사용시 인위적으로 휘발성있는 물질을 흘렸을 경우 가구표면의 손상이 발생하오니 주의하세요.
- 무리한 힘이나 충격을 가하지 마시고 수평을 유지하여 사용하세요.
- 직사광선이나 강한 열 혹은 촉한을 피해주세요.
- 이동시 끌지마시고 들어서 이동하여 주세요.
- 테이프나 접착용품은 제품에 훼손을 일으킬수 있으니 주의하세요.
- 교환/취소/반품/환불 관련사항은 사이트 참조바랍니다.

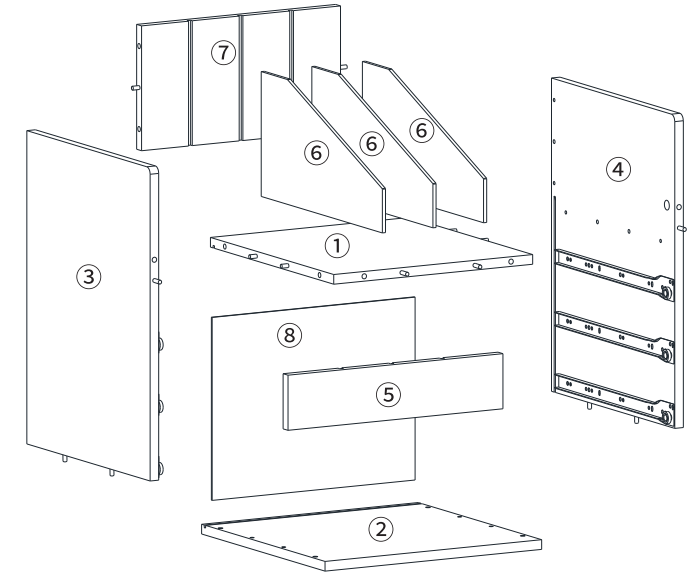


TIP 조립전 부품의 이상유무를 반드시 확인해주세요.

	부품명	수량		부품명	수량
	(A) 유로볼트	18		(H) 바퀴 (스토퍼) 나사4개	2
	(B) 본체용 나사	12		(I) 바퀴 나사4개	2
	(C) 서랍용 나사	6		(J) 나사스티커	6
	(D) 본드	1		(K) 나사 1	12
	(E) 육각렌치	1		(L) 충격방지패드	6
	(F) 후반고정대	4		(M) 나사 2	4
	(G) 후반고정대 나사	4			

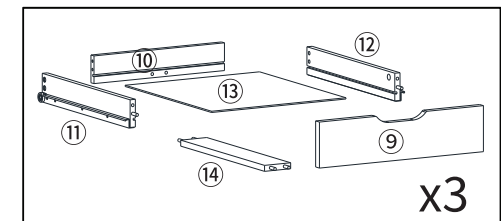
본체용 부품

부품명	수량
① 상판	1
② 하판	1
③ 왼쪽판	1
④ 오른쪽판	1
⑤ 앞판	1
⑥ 중립판	3
⑦ 뒤판 1	1
⑧ 뒤판 2	1



서랍용 부품

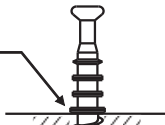
부품명	수량
⑨ 서랍 앞판	3
⑩ 서랍 뒤판	3
⑪ 서랍 왼쪽판	3
⑫ 서랍 오른쪽판	3
⑬ 서랍 바닥판	3
⑭ 서랍 보강판	3



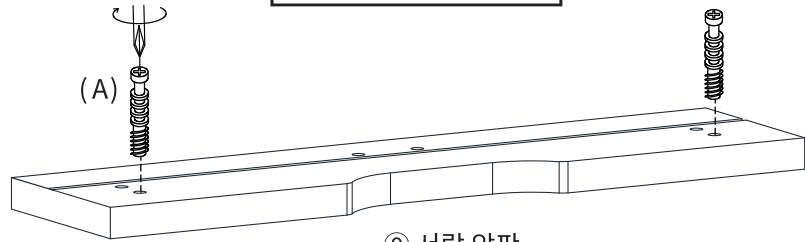
STEP
01

!! 유로볼트 설치시 주의사항 !!

이 위치까지지만 볼트를 조여주세요



이 작업을 제대로 하지 않으면 조립 시 틈이 발생할 수 있습니다!!



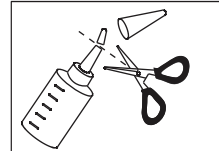
⑨ 서랍 앞판

X3

(A) 유로볼트 x 6

STEP
02

※홀 가공 부분에 접착제를 도포해주세요.



접착제의 윗 부분을 가위로 자르고 사용하십시오

※나사부착

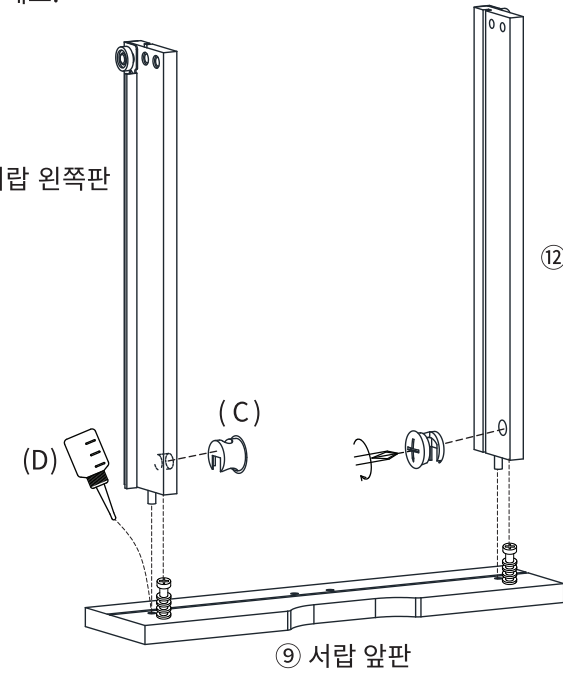
● 큰 드라이버를 사용해주세요.

● 플러스/마이너스 드라이버 모두 사용 가능합니다.



⑪ 서랍 왼쪽판

⑫ 서랍 오른쪽판



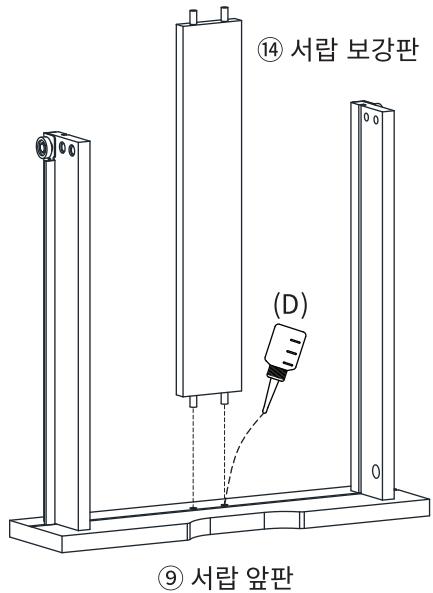
⑨ 서랍 앞판

X3

(C) 서랍용 나사 x 6

STEP
03

※홀 가공 부분에 접착제를 도포해주세요.



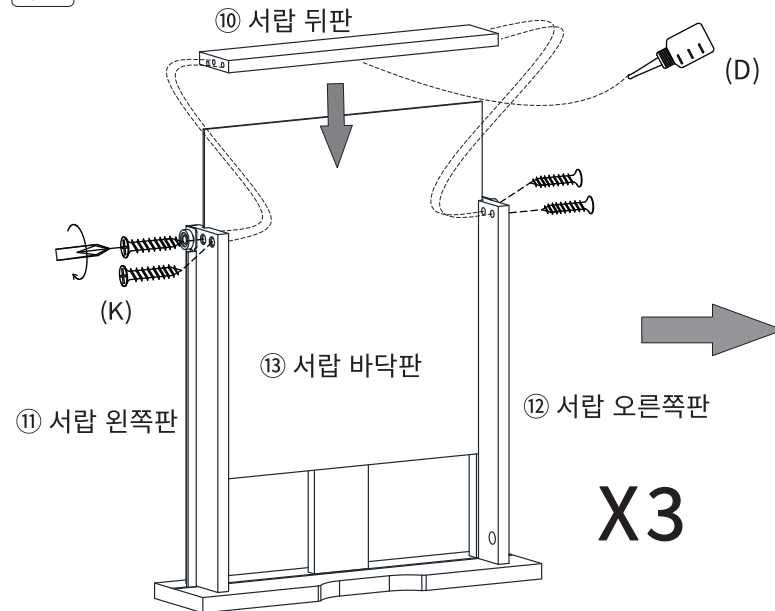
⑭ 서랍 보강판

X3

⑨ 서랍 앞판

STEP
04

※홀 가공 부분에 접착제를 도포해주세요.



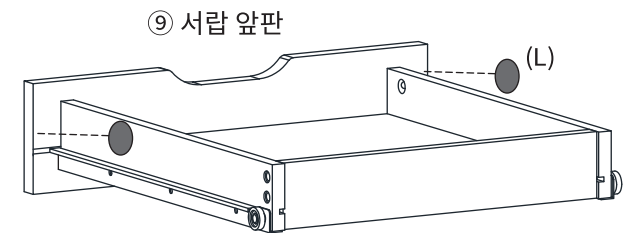
⑩ 서랍 뒤판

⑪ 서랍 왼쪽판

⑬ 서랍 바닥판

⑫ 서랍 오른쪽판

X3



⑨ 서랍 앞판

X3

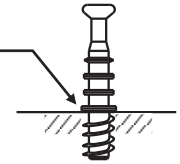
(K) 나사 1 x 12

(L) 충격방지패드 x 6

STEP 5

!! 유로볼트 설치시 주의사항 !!

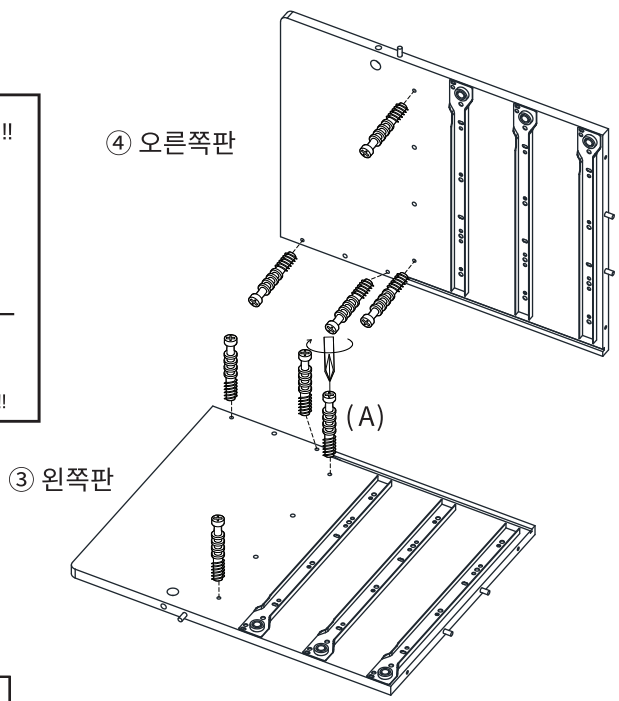
이 위치까지만 볼트를 조여주세요



이 작업을 제대로 하지 않으면 조립 시 틈이 발생할 수 있습니다!!

④ 오른쪽판

③ 왼쪽판



(A) 유로볼트 x 8

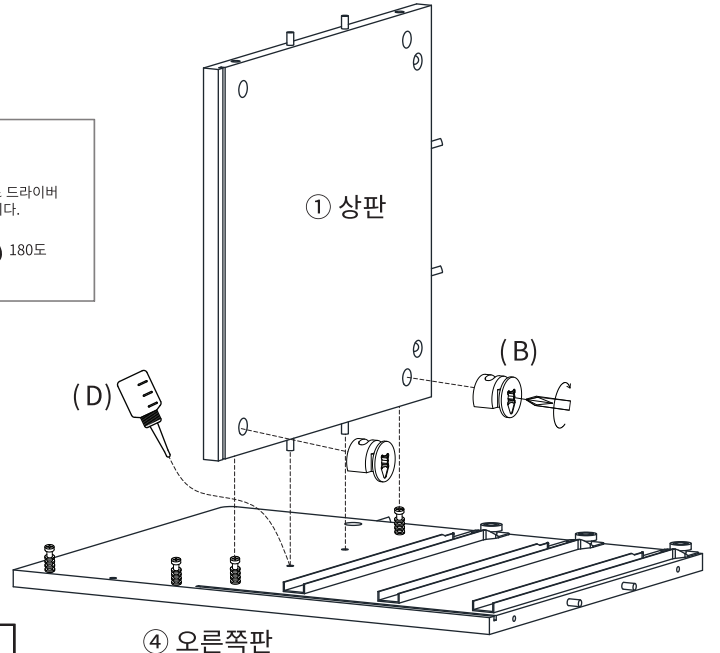
STEP 6

※홀 가공 부분에 접착제를 도포해주세요.

※나사부착



① 상판



(B) 본체용 나사 x 2

STEP 7

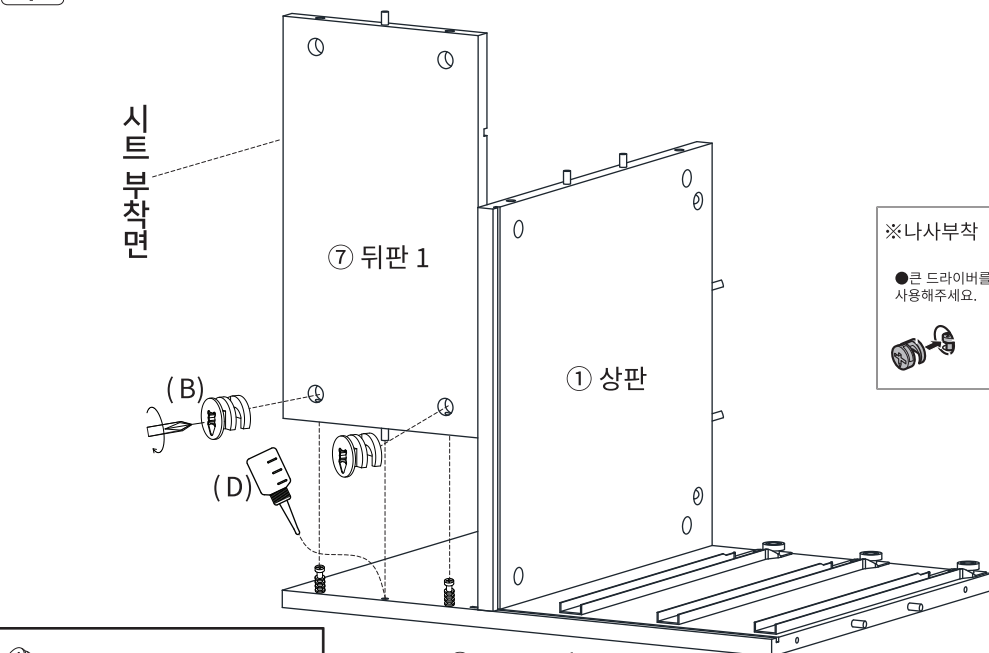
※홀 가공 부분에 접착제를 도포해주세요.

시트 부착면

⑦ 뒤판 1

① 상판

※나사부착



(B) 본체용 나사 x 2

④ 오른쪽판

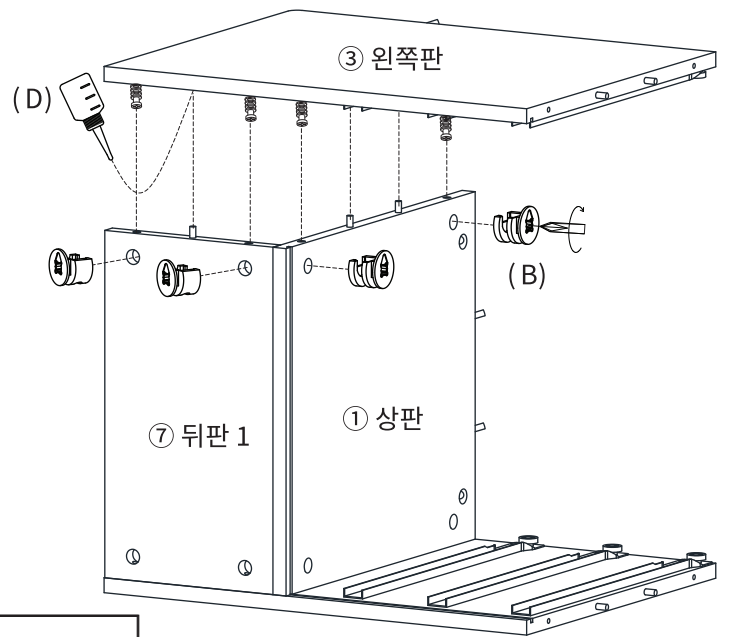
STEP 8

※홀 가공 부분에 접착제를 도포해주세요.

③ 왼쪽판

⑦ 뒤판 1

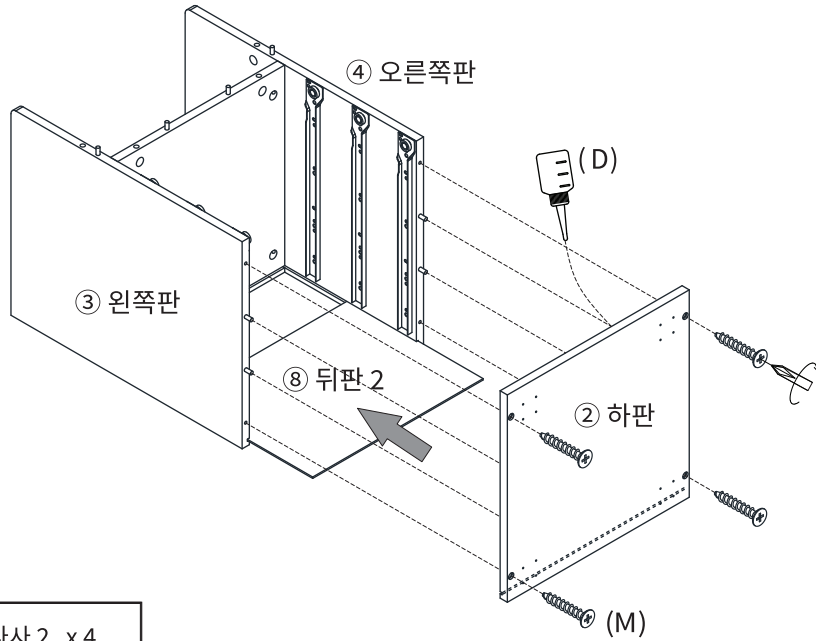
① 상판



(B) 본체용 나사 x 4

STEP
9

※홀 가공 부분에 접착제를 도포해주세요.



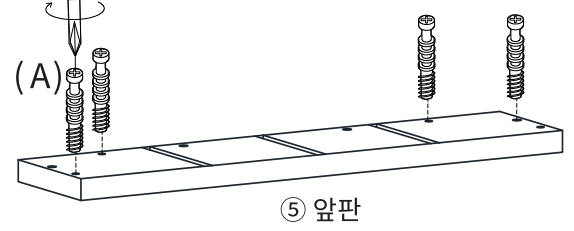
☛ (M) 나사 2 x 4

STEP
10

!! 유로볼트 설치시 주의사항 !!

이 위치까지만
볼트를 조여주세요

이 작업을 제대로 하지 않으면
조립 시 틈이 발생할 수 있습니다!!



☛ (A) 유로볼트 x 4

STEP
11

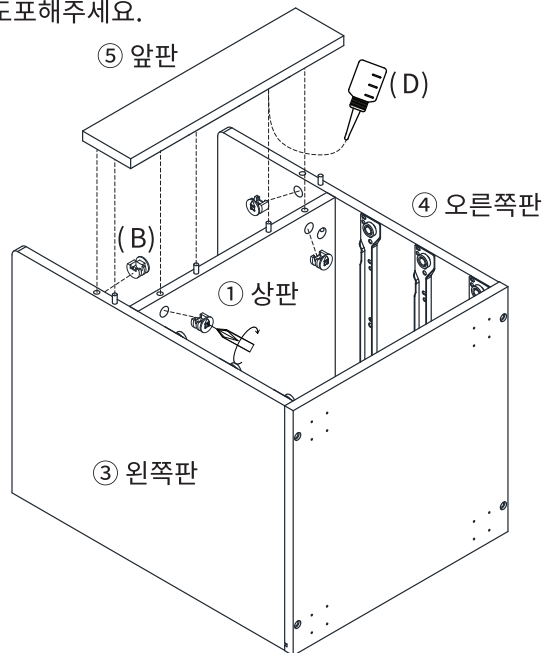
※홀 가공 부분에 접착제를 도포해주세요.

※나사부착

● 큰 드라이버를 사용해주세요.

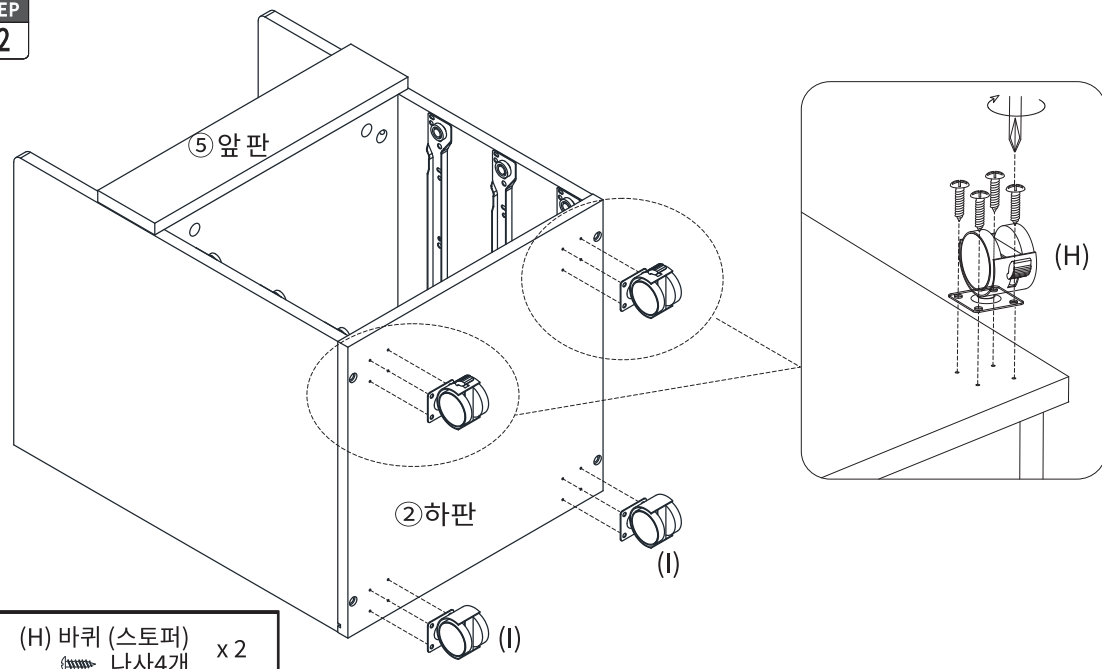
● 플러스/마이너스 드라이버 모두 사용 가능합니다.

180도



☛ (B) 본체용 나사 x 4

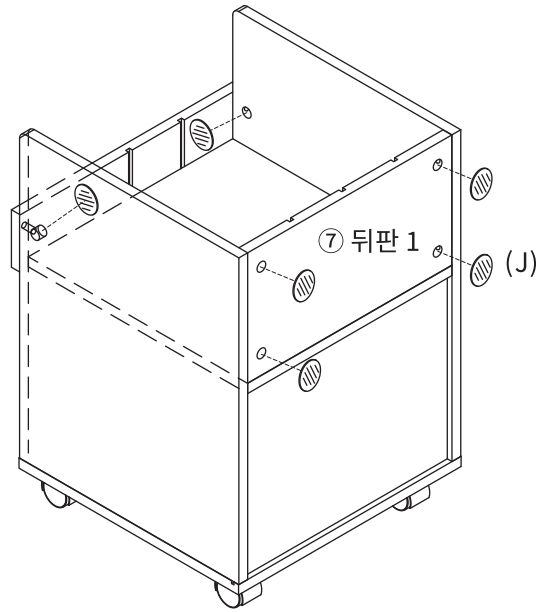
STEP
12



☛ (H) 바퀴 (스토퍼) x 2
☛ 나사4개

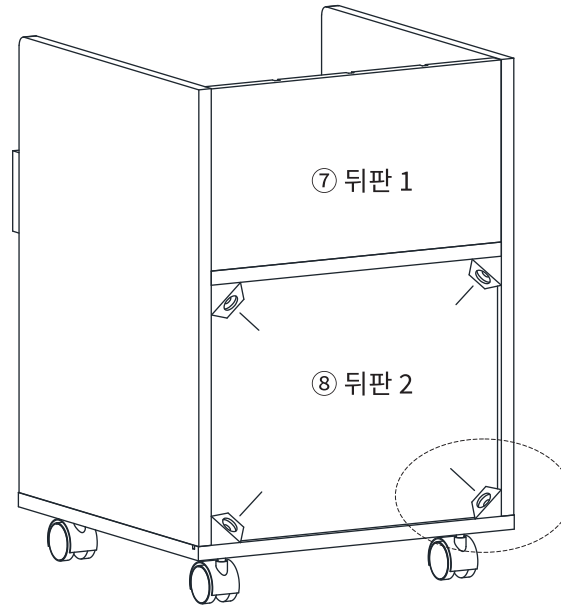
☛ (I) 바퀴 x 2
☛ 나사4개

STEP
13



(J) 나사스티커 x 6

STEP
14

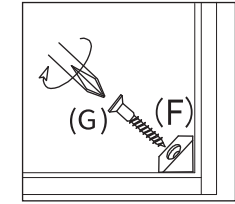


후반 고정대 설치방법

1. 뒷면에서 뒤판 모서리에 강하게 연결합니다.
뿔 부분이 완전히 보이지 않을 때까지 밀어넣습니다.

2. 나사 가 가볍게 멈출 정도까지만 조여주세요.

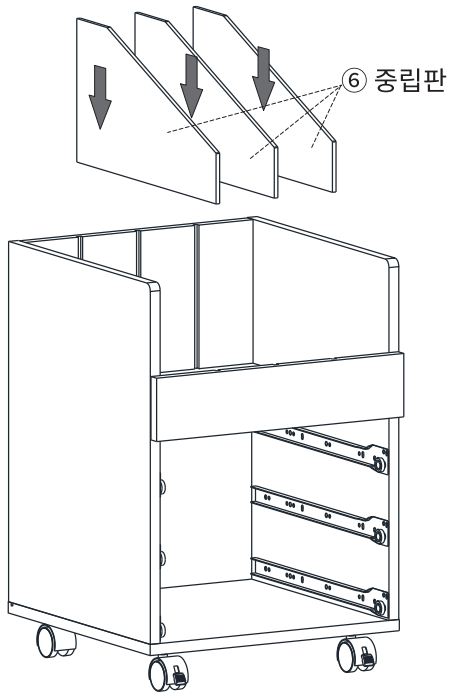
※ 나사를 너무 세게 조이지 마십시오.
나사를 너무 세게 조이면 나사가 헛돌 수 있습니다.



(F) 후반고정대 x 4

(G) 후반고정대 나사 x 4

STEP
15



STEP
15

