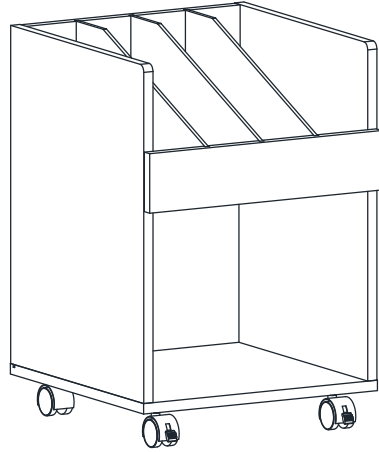


MARKETB

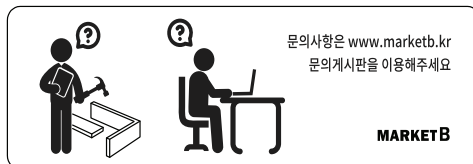
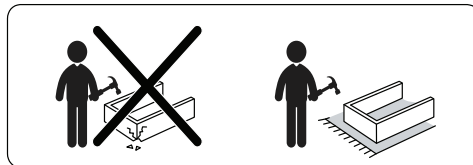
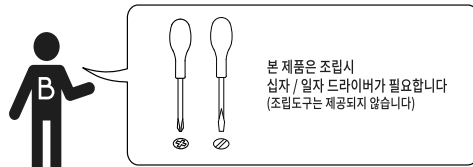
POLABO

이동식 수납장 WGM5638A



[취급주의]

- 가구사용시 인위적으로 휘발성있는 물질을 흘렸을 경우 가구표면의 손상이 발생하오니 주의하세요.
- 무리한 힘이나 충격을 가하지 마시고 수평을 유지하여 사용하세요.
- 직사광선이나 강한열 혹은 촉한을 피해주세요.
- 이동시 끌지마시고 들어서 이동하여 주세요.
- 테이프나 접착용품은 제품에 훼손을 일으킬수 있으니 주의하세요.
- 교환/취소/반품/환불 관련사항은 사이트 참조바랍니다.

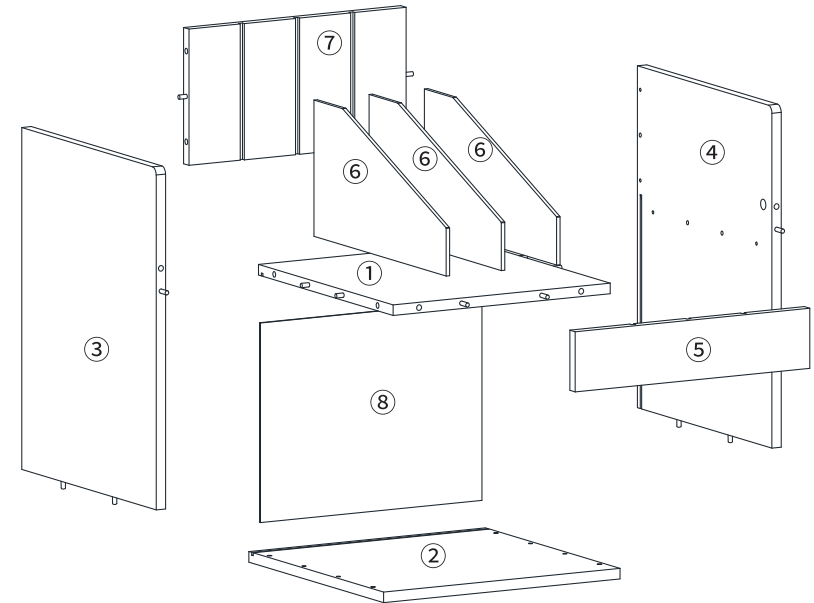


MARKETB

TIP 조립전 부품의 이상유무를 반드시 확인해주세요.

	부품명	수량		부품명	수량
	(A) 유로볼트	12		(F) 후반고정대 나사	4
	(B) 나사1	12		(G) 바퀴 (스토퍼) 나사4개	2
	(C) 본드	1		(H) 바퀴 나사4개	2
	(D) 육각렌치	1		(I) 나사스티커	6
	(E) 후반고정대	4		(J) 나사2	4

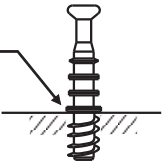
부품명	수량
① 상판	1
② 하판	1
③ 왼쪽판	1
④ 오른쪽판	1
⑤ 앞판	1
⑥ 중립판	3
⑦ 뒤판 1	1
⑧ 뒤판 2	1



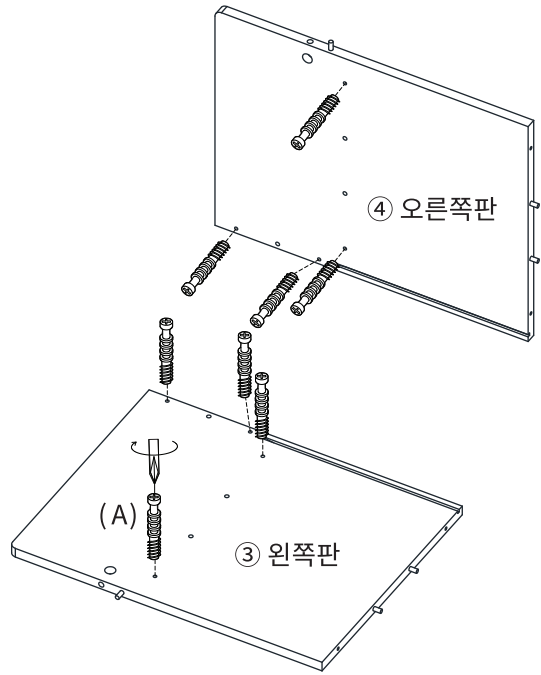
STEP 1

!! 유로볼트 설치시 주의사항 !!

이 위치까지만 볼트들을 조여주세요.



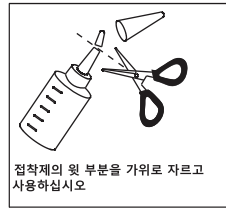
이 작업을 제대로 하지 않으면 조립 시 틀이 발생할 수 있습니다!!



(A) 유로볼트 x 8

STEP 2

※홀 가공 부분에 접착제를 도포해주세요.

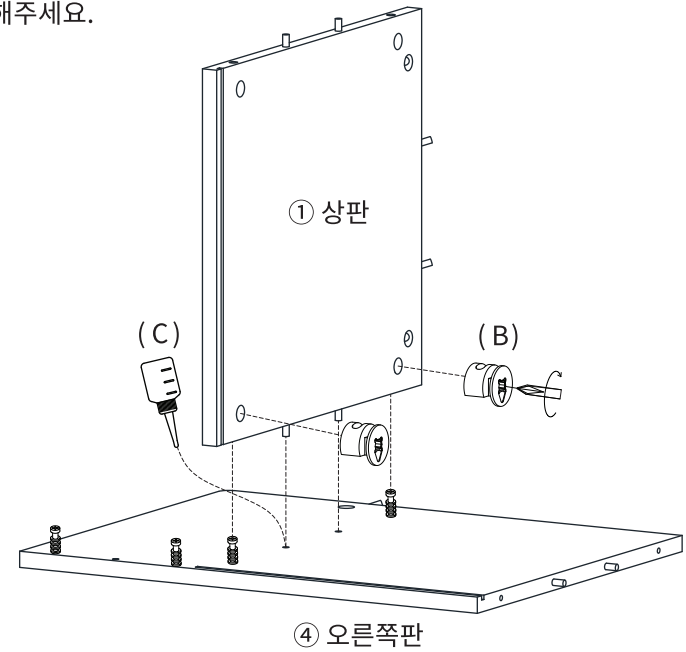


접착제의 윗 부분을 가위로 자르고 사용하십시오

※나사부착

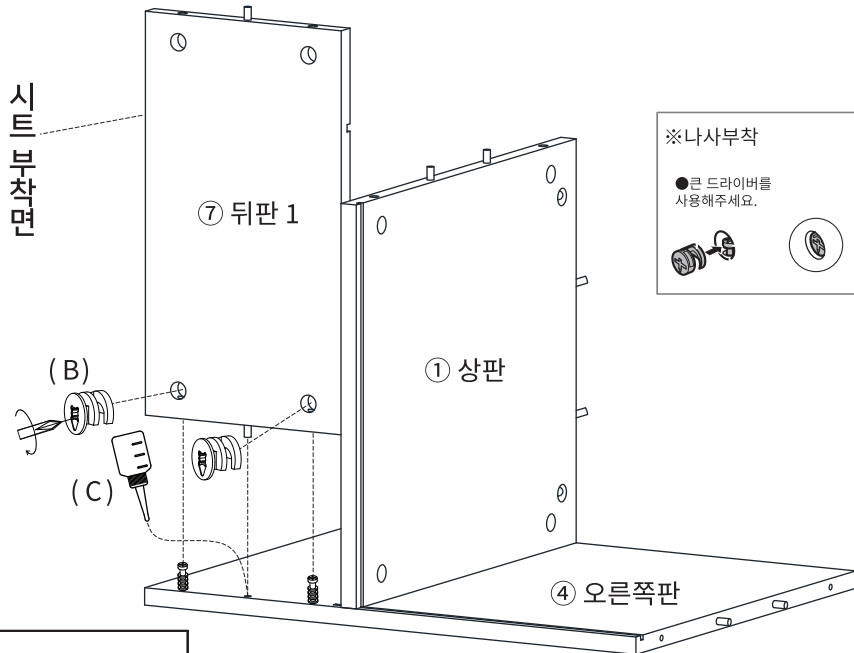


(B) 나사1 x 2



STEP 3

※홀 가공 부분에 접착제를 도포해주세요.



(B) 나사1 x 2

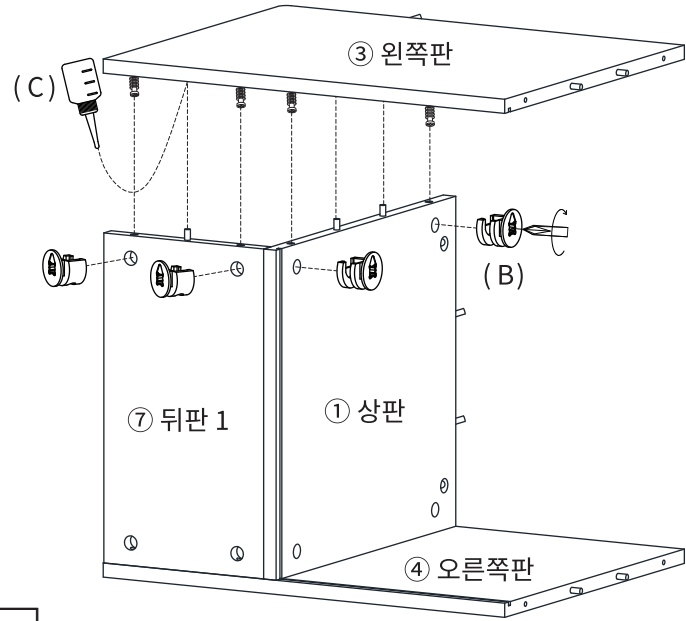
STEP 4

※홀 가공 부분에 접착제를 도포해주세요.

※나사부착

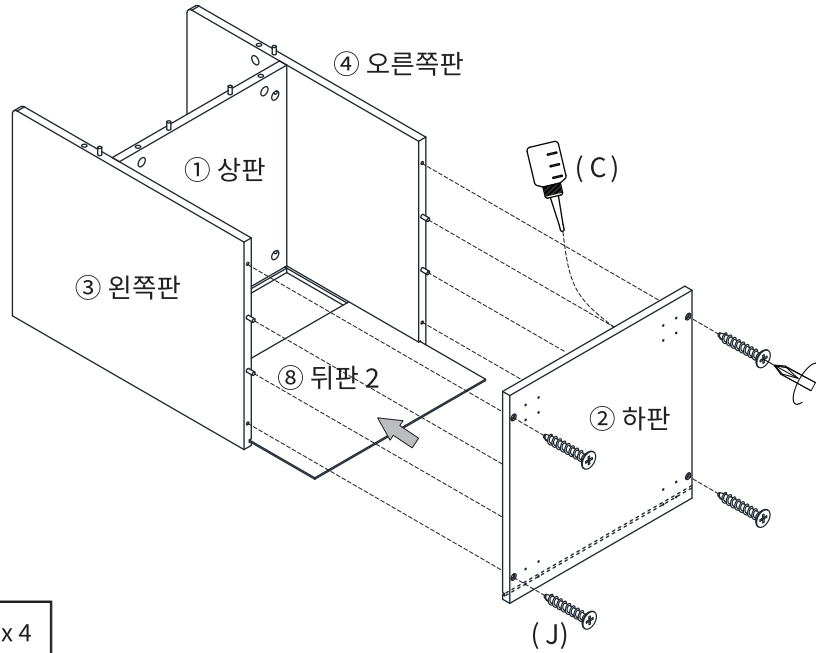


(B) 나사1 x 4



STEP 5

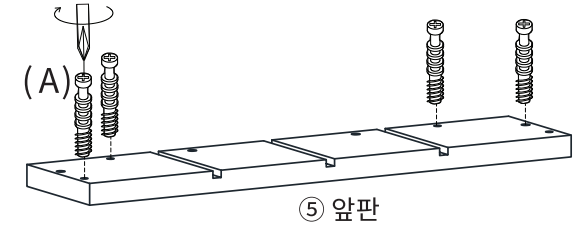
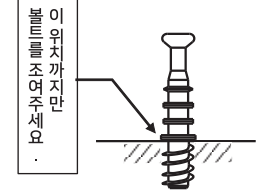
※홀 가공 부분에 접착제를 도포해주세요.



(J) 나사2 x 4

STEP 6

!! 유로볼트 설치시 주의사항 !!

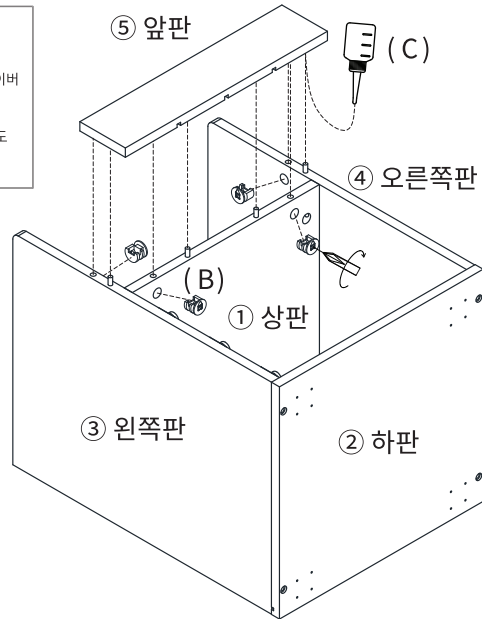


(A) 유로볼트 x 4

STEP 7

※홀 가공 부분에 접착제를 도포해주세요.

※나사부착

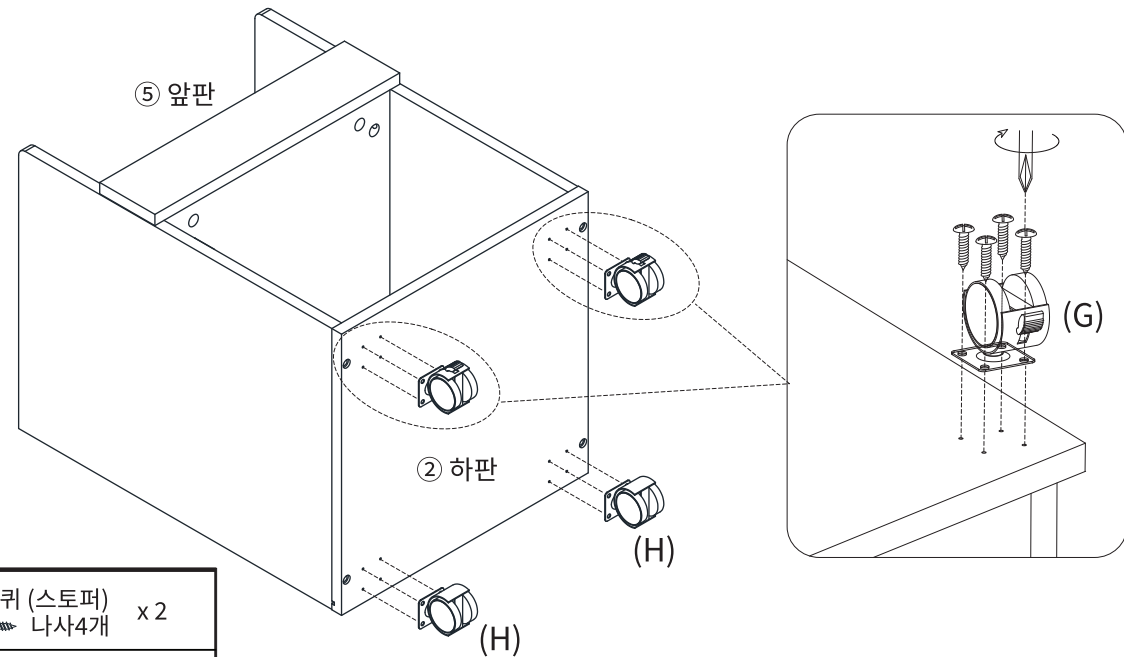


(B) 나사1 x 4

STEP 8

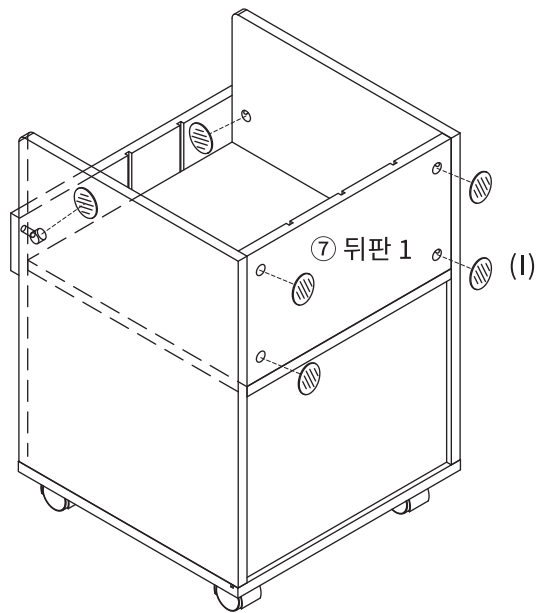
(G) 바퀴 (스토퍼) x 2
나사4개 x 2

(H) 바퀴 x 2
나사4개 x 2



STEP

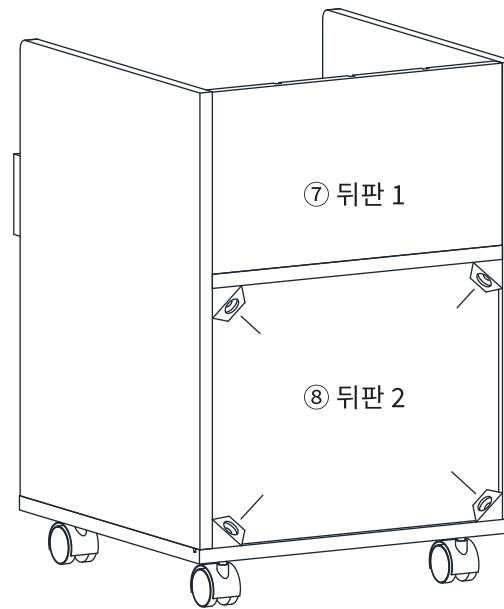
9



(J) 나사스티커 x 6

STEP

10

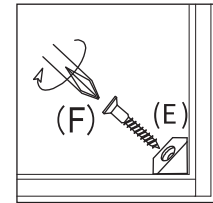


후반 고정대 설치방법

1. 뒷면에서 뒤판 모서리에 강하게 연결합니다. 볼 부분이 완전히 보이지 않을 때까지 밀어넣습니다.

2. 나사 가 가볍게 멈출 정도까지만 조여주세요.

※ 나사 를 너무 세게 조이지 마십시오. 나사 를 너무 세게 조이면 나사가 헛돌 수 있습니다.



(E) 후반고정대 x 4

(F) 후반고정대 나사 x 4

STEP

11

