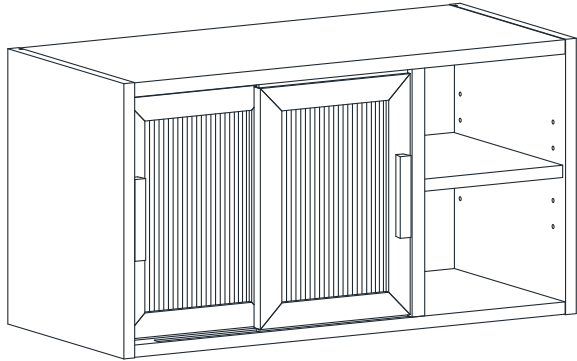


# MARKET B

## SHOLID

### 미니수납장 2문 SHM3463



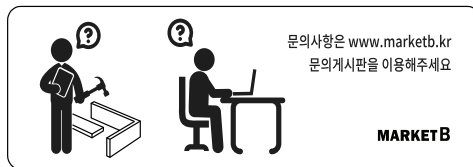
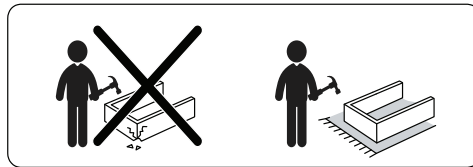
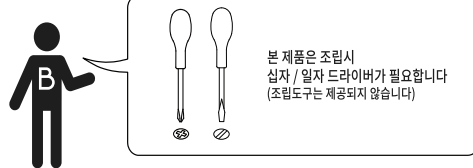
**TIP** 조립전 부품의 이상유무를 반드시 확인해주세요.

	부품명	수량		부품명	수량
	(A) 유로볼트	10		(G) 나사스티커	6
	(B) 나사 1	10		(H) 후반고정대	8
	(C) 본드	1		(I) 후반고정대 나사	8
	(D) 육각렌치	1		(J) 굽힘방지패드	4
	(E) 선반 고정대	8		(K) 전용나사(손잡이)	4
	(F) 충격방지패드	4		(L) 나사 2	2

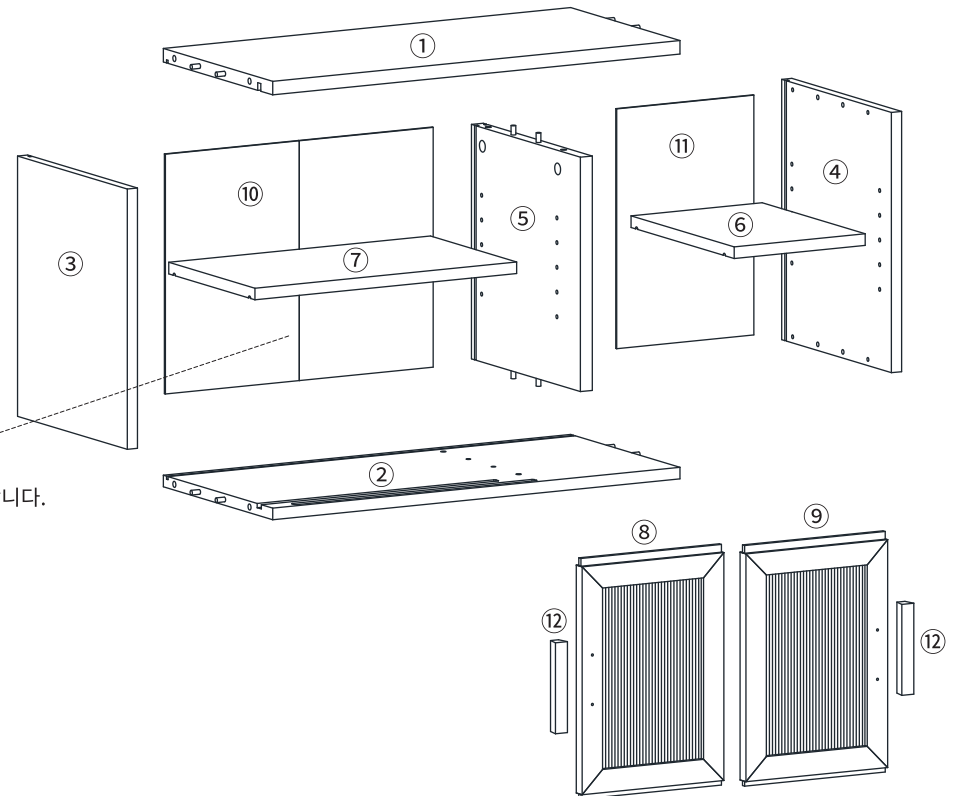
부품명	수량
① 상판	1
② 하판	1
③ 왼쪽판	1
④ 오른쪽판	1
⑤ 중립판	1
⑥ 선반 1	1
⑦ 선반 2	1
⑧ 왼쪽문	1
⑨ 오른쪽문	1
⑩ 뒤판1	1
⑪ 뒤판2	1
⑫ 손잡이	2

#### [취급주의]

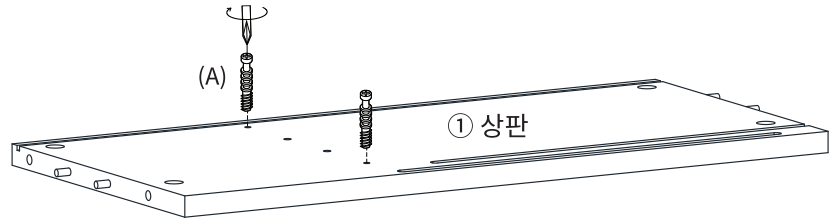
- 가구사용시 인위적으로 휘발성있는 물질을 흘렸을 경우 가구표면의 손상이 발생하오니 주의하세요.
- 무리한 힘이나 충격을 가하지 마시고 수평을 유지하여 사용하세요.
- 직사광선이나 강한열 혹은 혹한을 피해주세요.
- 이동시 끌지마시고 들어서 이동하여 주세요.
- 테이프나 접착용품은 제품에 훼손을 일으킬수 있으니 주의하세요.
- 교환/취소/반품/환불 관련사항은 사이트 참조바랍니다.



10 번 뒤판 중앙의 테이프를 제거하면 조립이 불가능합니다. 조립시 주의바랍니다.



STEP  
1



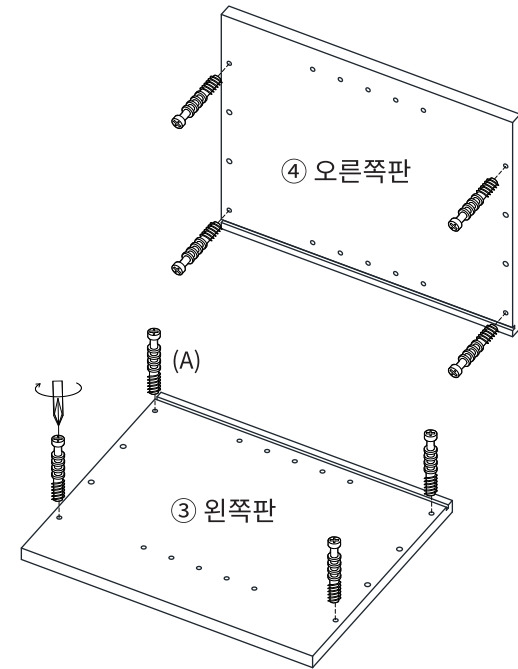
(A) 유로볼트 x 2

STEP  
2

**!! 유로볼트 설치시 주의사항 !!**

이 위치까지만  
볼트를 조여주세요 .

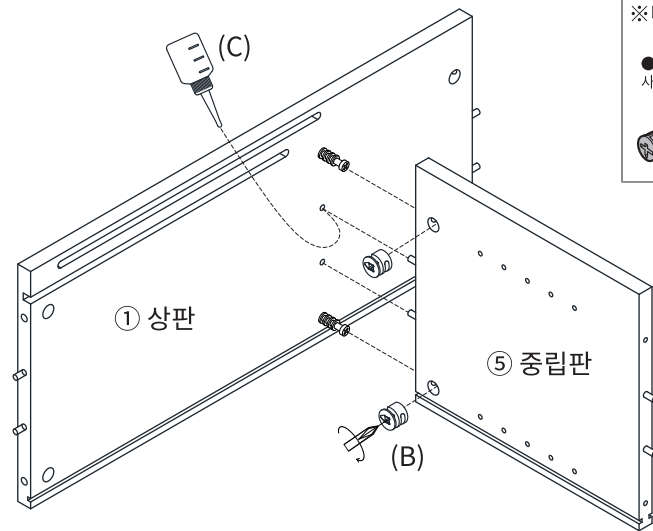
이 작업을 제대로 하지 않으면  
조립 시 틀이 발생할 수 있습니다!!



(A) 유로볼트 x 8

STEP  
3

※ 홀 가공 부분에 접착제를 도포해주세요.

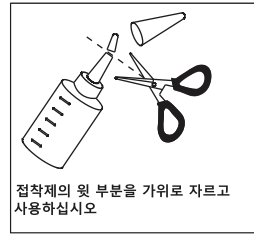


※나사부착

●큰 드라이버를 사용해주세요.

●플러스/마이너스 드라이버 모두 사용 가능합니다.

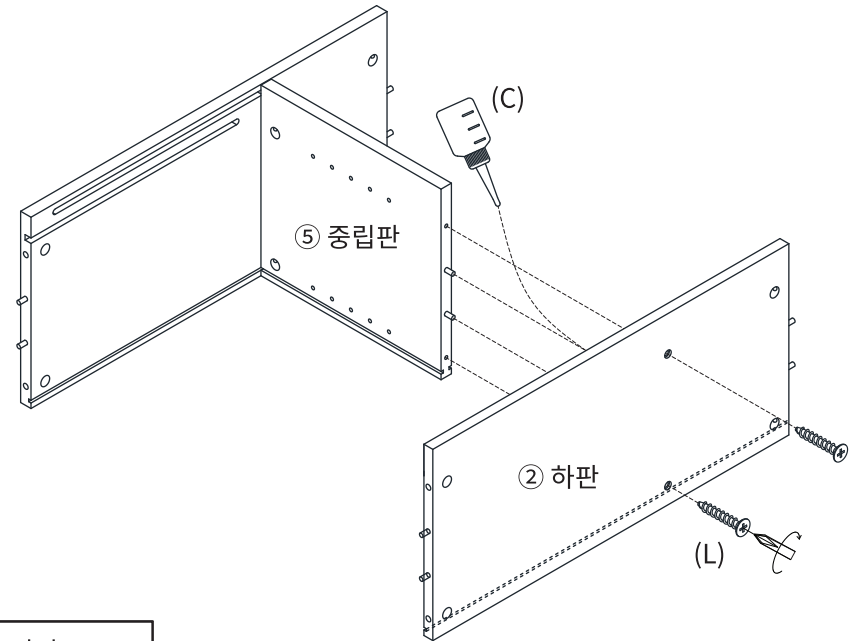
180도



(B) 나사 1 x 2

STEP  
4

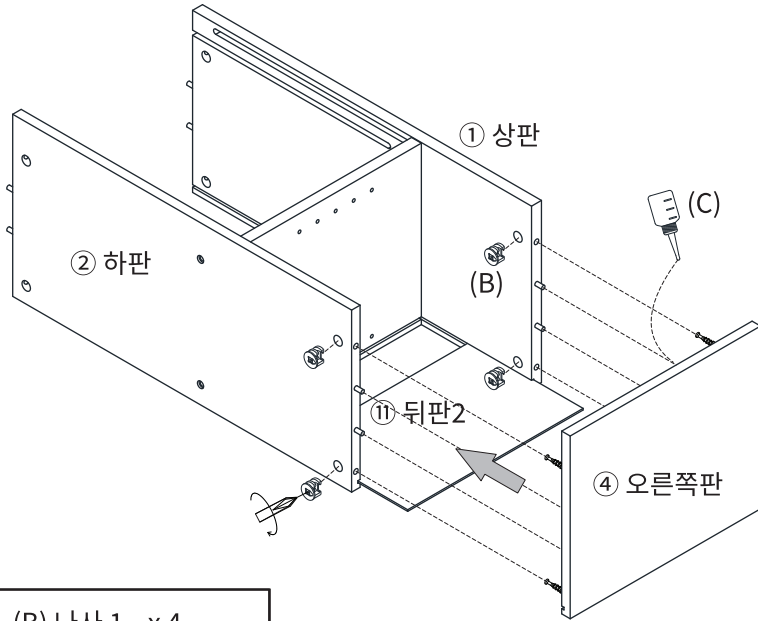
※ 홀 가공 부분에 접착제를 도포해주세요.



(L) 나사2 x 2

STEP  
5

※ 홀 가공 부분에 접착제를 도포해주세요.



(B) 나사 1 x 4

STEP  
6

※ 홀 가공 부분에 접착제를 도포해주세요.

※나사부착

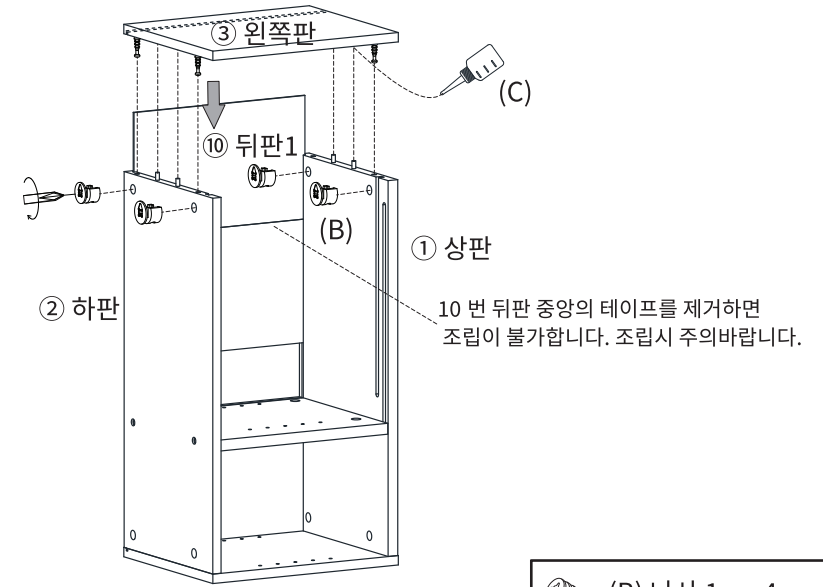
● 큰 드라이버를  
사용해주세요.



● 플러스/마이너스 드라이버  
모두 사용 가능합니다.

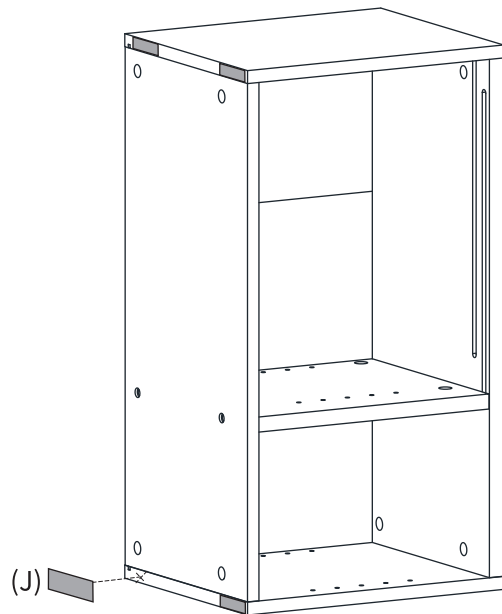


180도



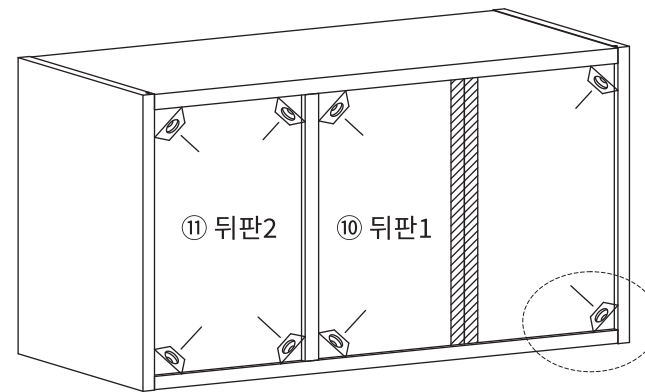
(B) 나사 1 x 4

STEP  
7



(J) 굽힘방지패드 x 4

STEP  
8



(H) 후반고정대 x 8

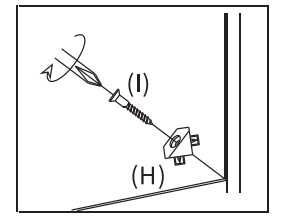
(I) 후반고정대 나사 x 8

후반 고정대 설치방법

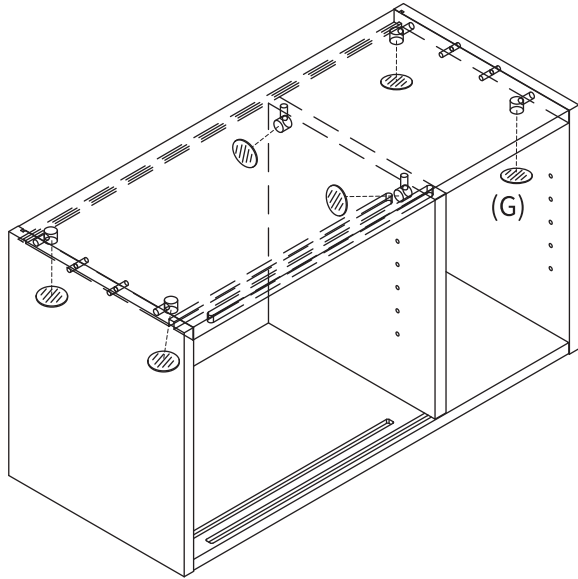
1. 뒷면에서 뒤판 모서리에 강하게 연결합니다.  
뿔 부분이 완전히 보이지 않을 때까지 밀어넣습니다.

2. 나사 가 가볍게 멈출 정도까지만 조여주세요.

※ 나사 를 너무 세게 조이지 마십시오.  
나사 를 너무 세게 조이면 나사가 헛돌 수  
있습니다.

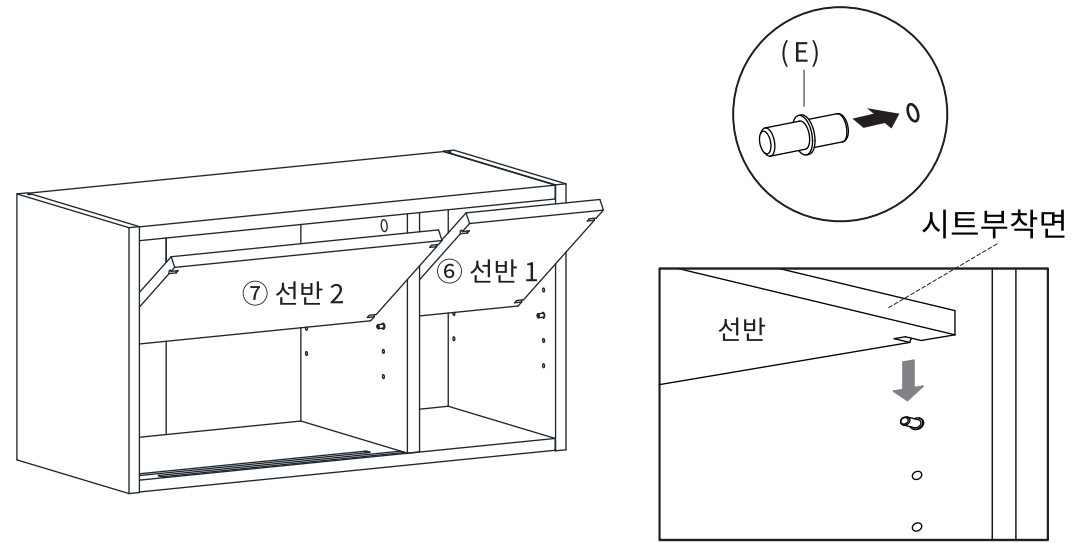


STEP  
9



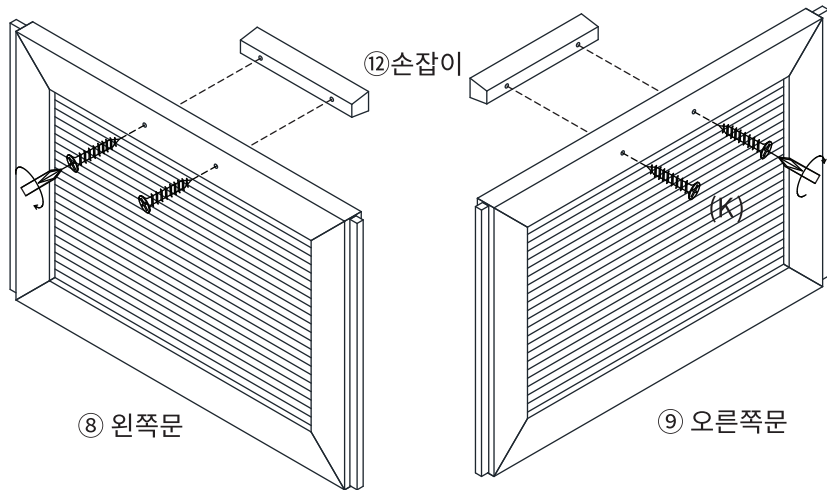
(G) 나사스티커 x 6

STEP  
10



(E) 선반 고정대 x 8

STEP  
11

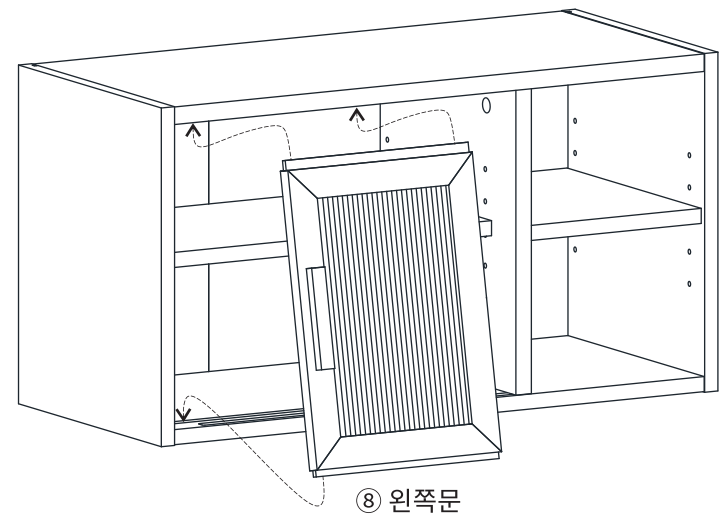


⑧ 왼쪽문

⑨ 오른쪽문

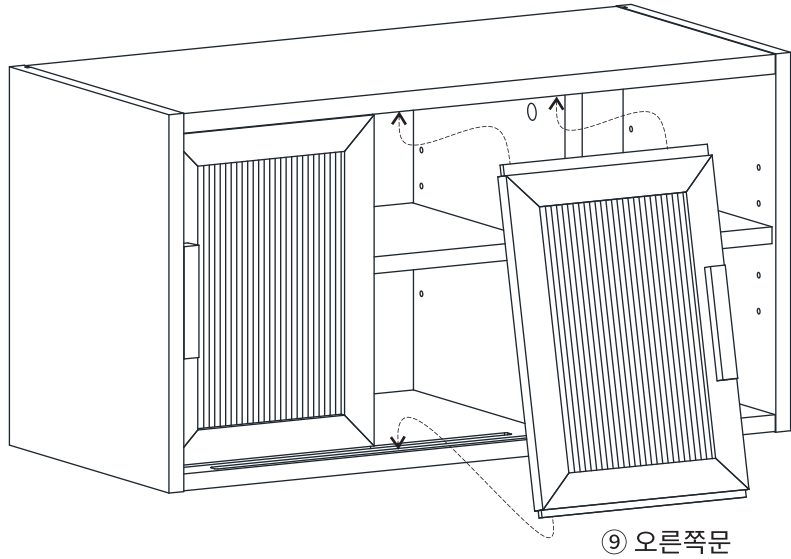
(K) 전용나사(손잡이) x 4

STEP  
12



⑧ 왼쪽문

STEP  
13



STEP  
14

