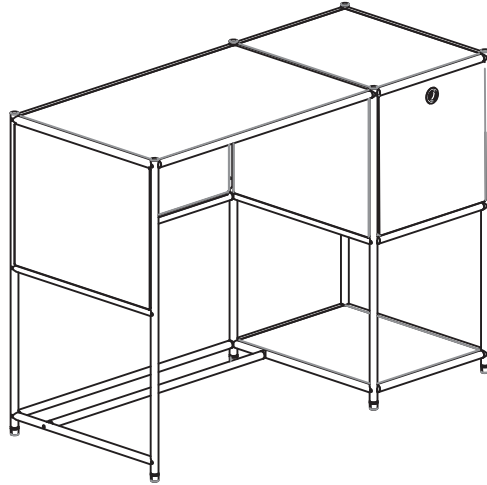


조립설명서

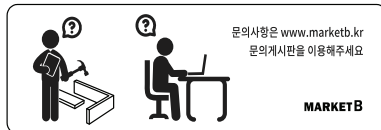
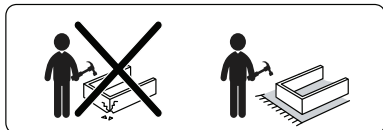
SIMPLIE

책상 BC141



[취급주의]

- 가구사용시 인위적으로 휘발성있는 물질을 흘렸을 경우 가구표면의 손상이 발생하오니 주의하세요.
- 무리한 힘이나 충격을 가하지 마시고 수평을 유지하여 사용하세요.
- 직사광선이나 강한열 혹은 촉한을 피해주세요.
- 이동시 끌지마시고 들어서 이동하여 주세요.
- 테이프나 접착용품은 제품에 훼손을 일으킬수 있으니 주의하세요.
- 교환/취소/반품/환불 관련사항은 사이트 참조바랍니다.



TIP

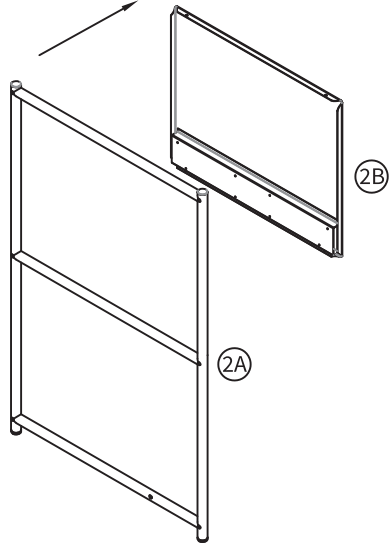
조립전 부품의 이상유무를 반드시 확인해주세요.

	부품명	수량		부품명	수량
	(A) 캡	22		(H) 나사3 (M4x8mm)	4
	(B) 나사1 (M6x45mm)	14		(I) 가로프레임 연결부품	4
	(C) 육각렌치	1		(J) 나사4 (M4x25mm)	10
	(D) 바닥패드	6		(K) 앵커볼트	2
	(E) 나사2 (M4x12mm)	2		(L) 벽고정용 브라켓	2
	(F) 힌지	2		(M) 벽고정용 나사 (M5x40mm)	2
	(G) 힌지 부품	2			

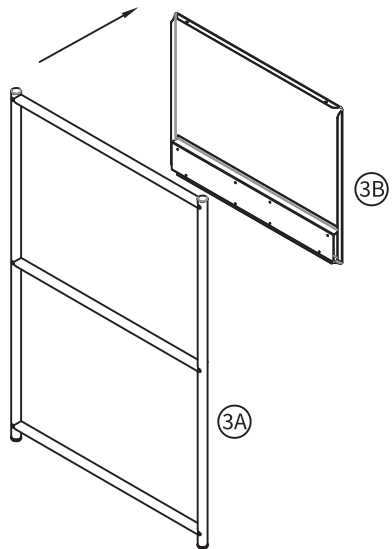
	부품명	수량		부품명	수량
	① 왼쪽 프레임&패널	1		⑦ 패널4	2
	② 중간 프레임&패널 2A 중간 프레임 2B 중간 패널	1		⑧ 패널5	1
	③ 오른쪽 프레임&패널 3A 오른쪽 프레임 3B 오른쪽 패널	1		⑨ 가로프레임1	5
	④ 패널1	1		⑩ 가로프레임2	6
	⑤ 패널2	1		⑪ 문	1
	⑥ 패널3	1			

1

※ 조립 전 프레임과 패널을 분리해주세요.

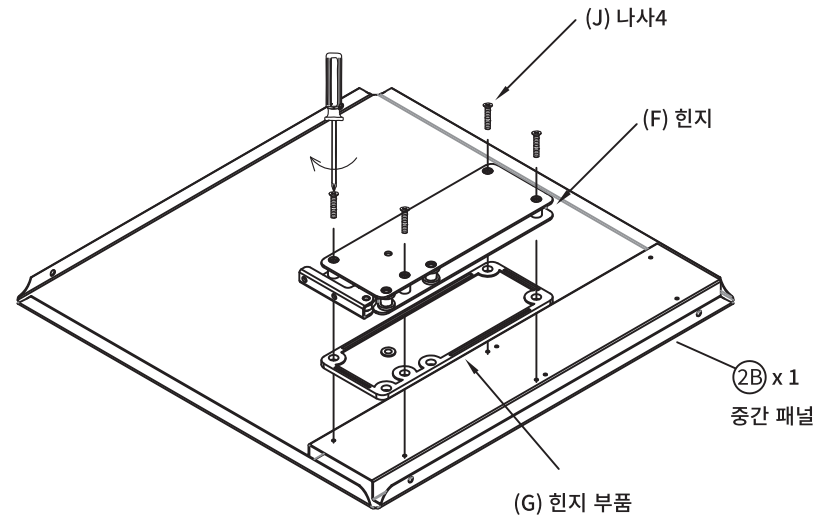


② x 1
중간 프레임&패널

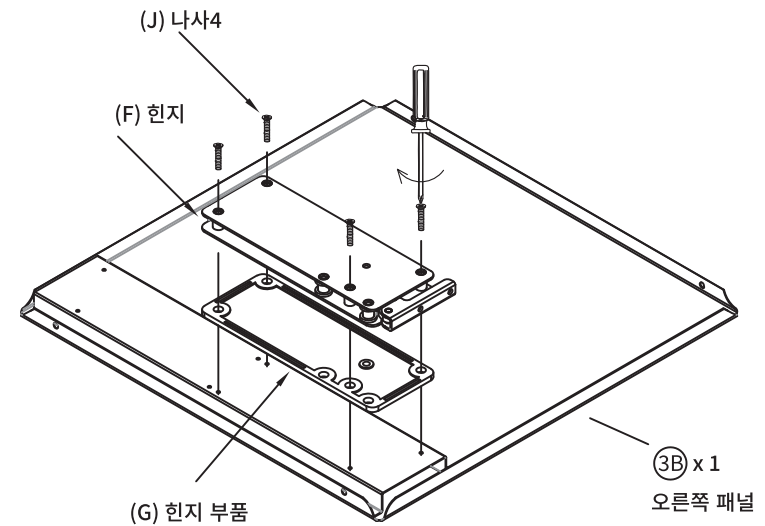
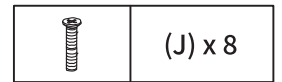


③ x 1
오른쪽 프레임&패널

2

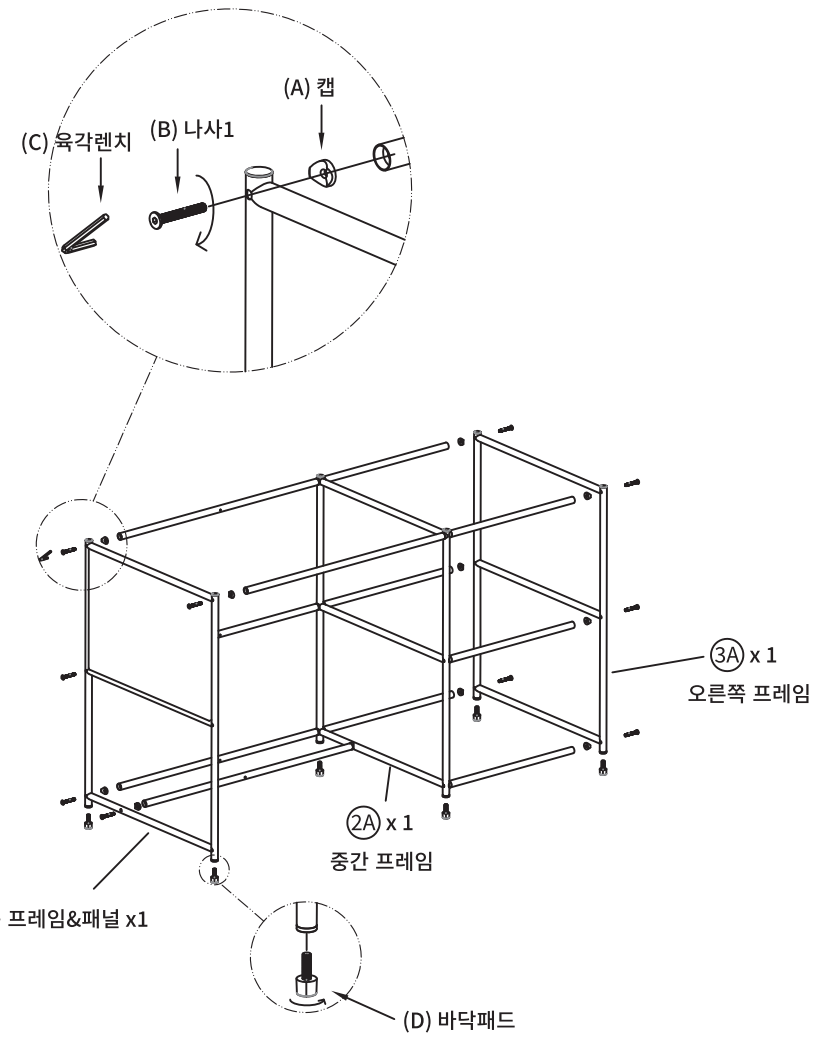
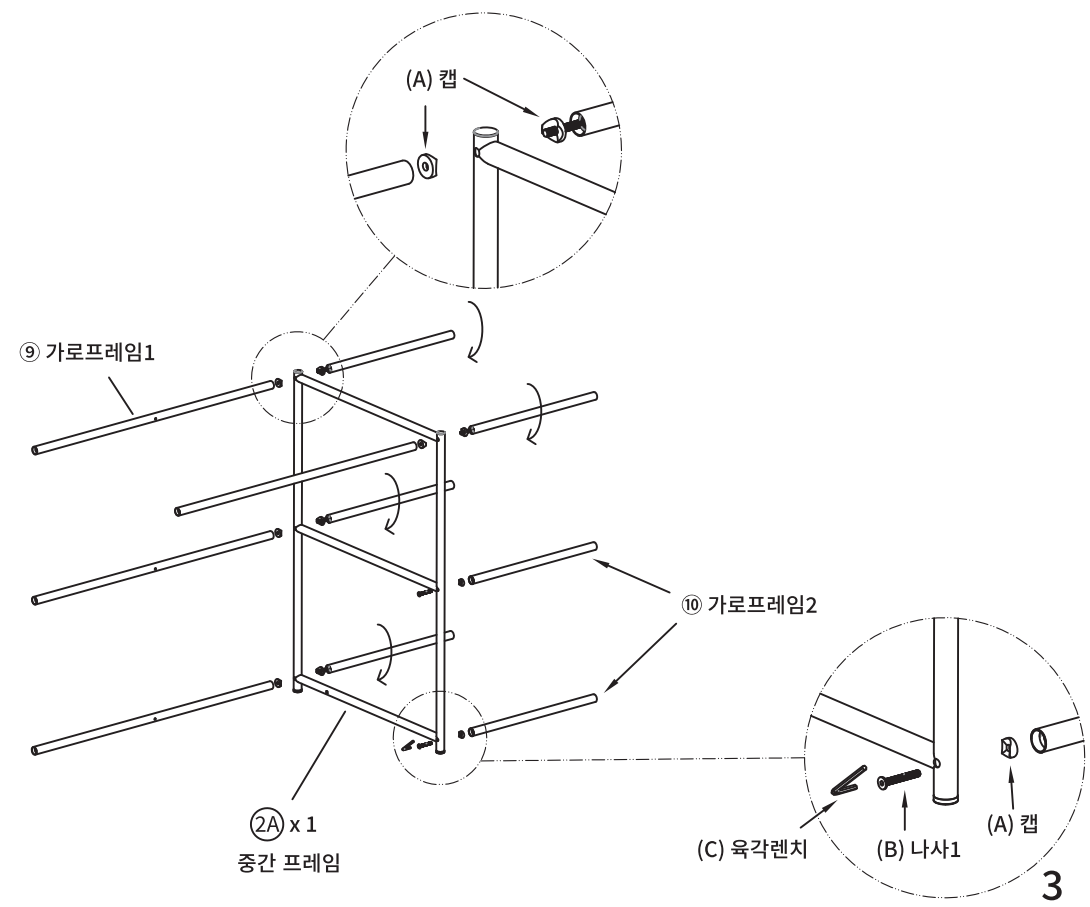
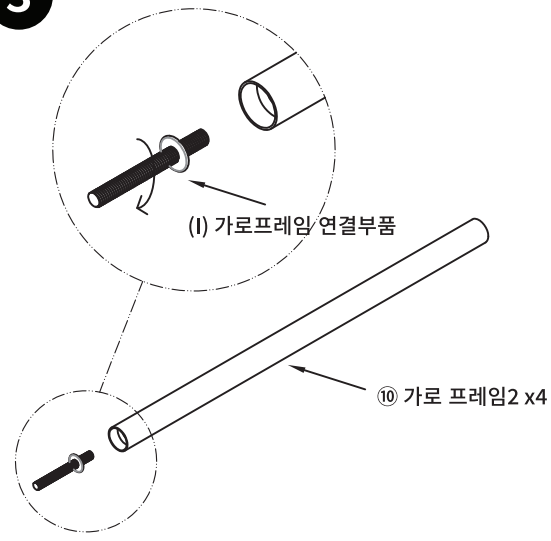


② x 1
중간 패널



③ x 1
오른쪽 패널

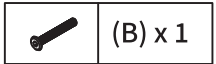
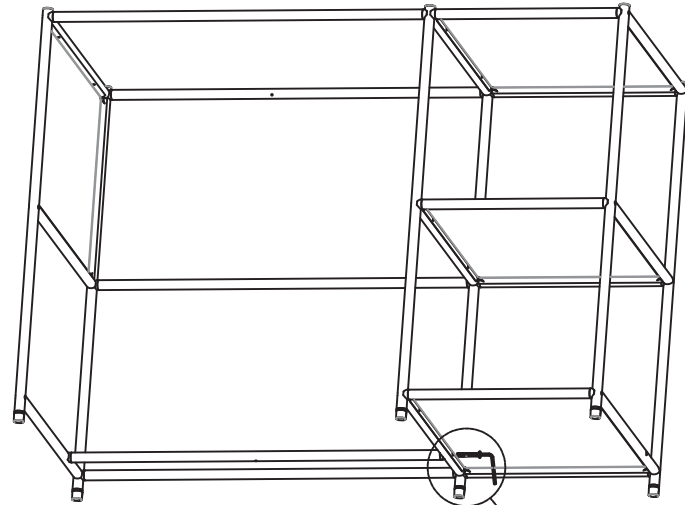
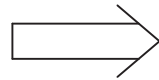
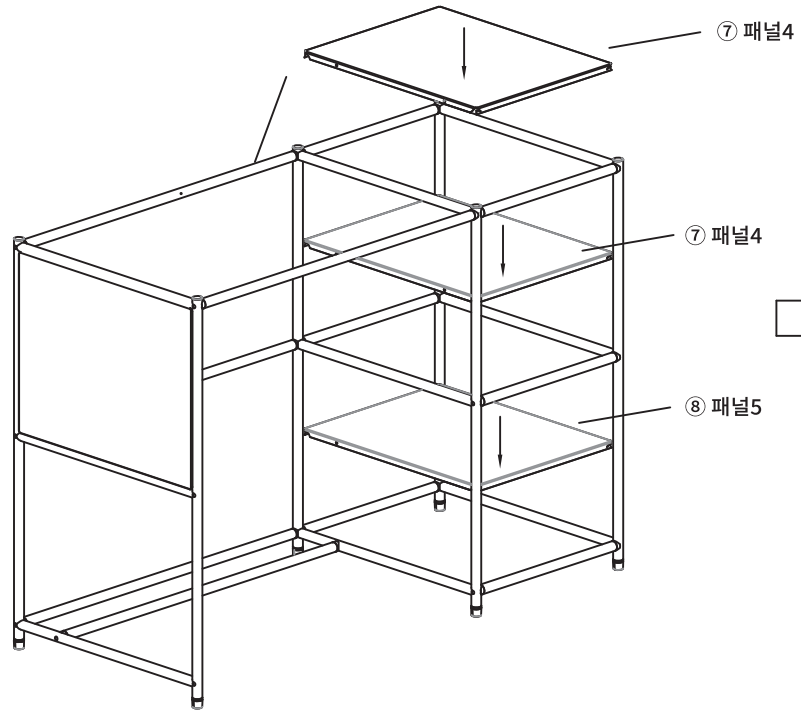
3



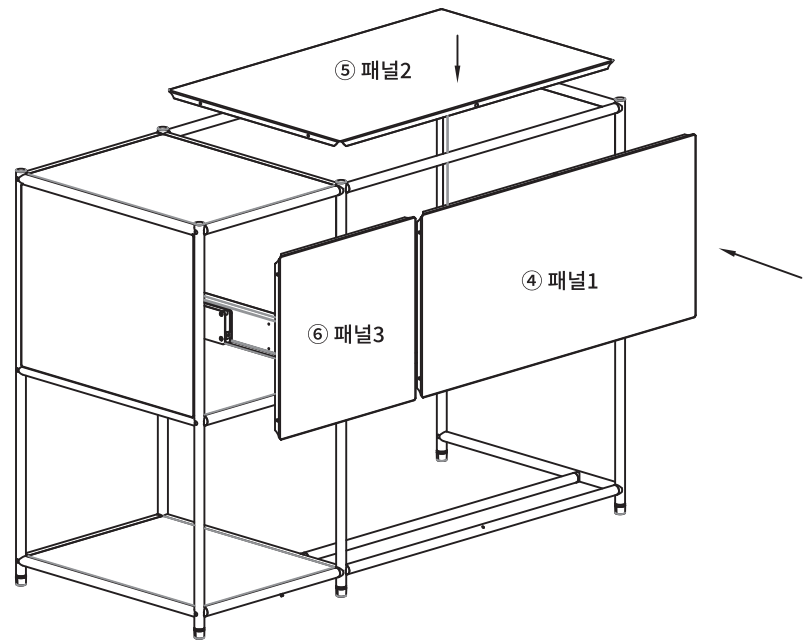
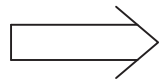
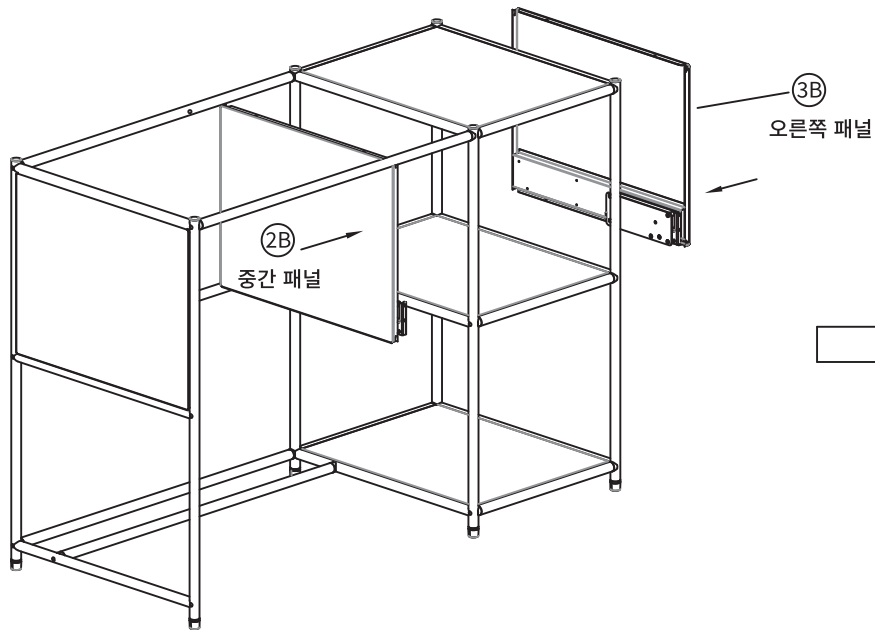
	(A) x 22
	(B) x 13
	(D) x 6

3

4

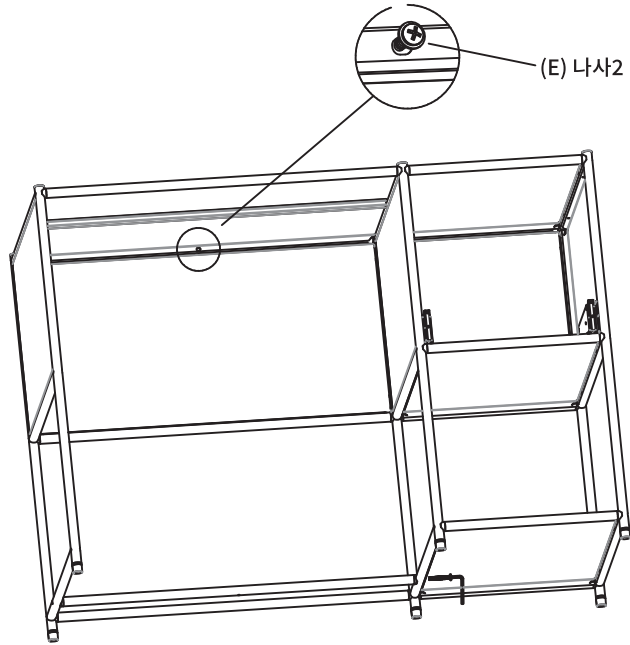


5

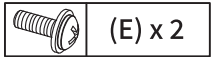


4

6

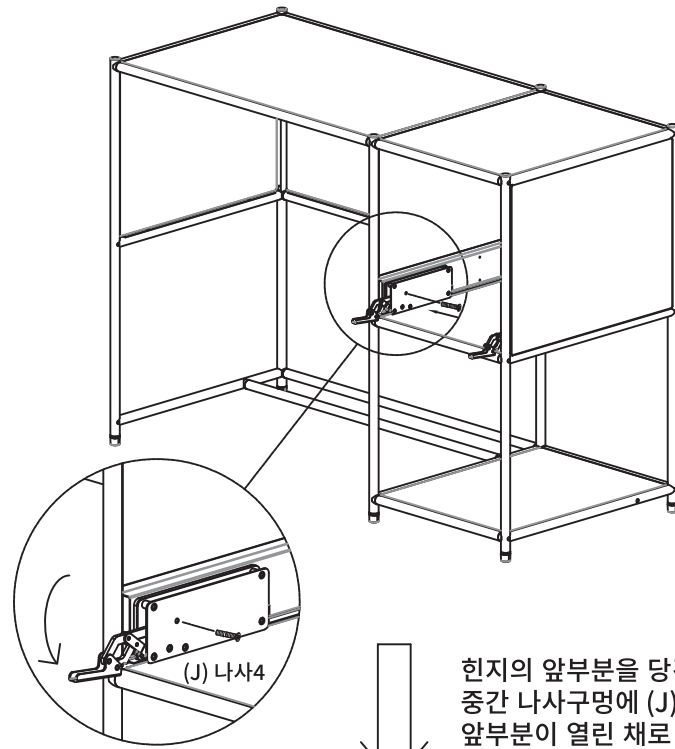


(E) 나사2



(E) x 2

7

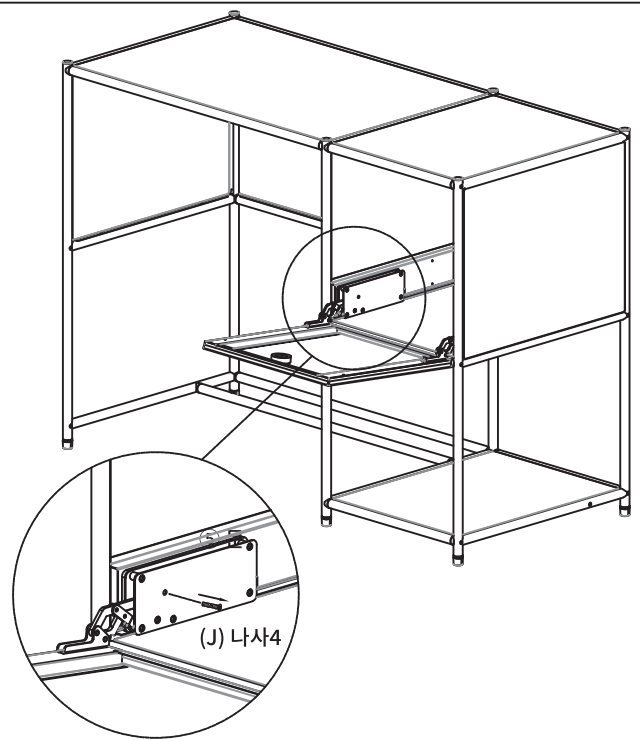


(J) 나사4

↓
 힌지의 앞부분을 당긴 후, 힌지 옆면
 중간 나사구멍에 (J)나사4를 조립하여
 앞부분이 열린 채로 고정해주세요.

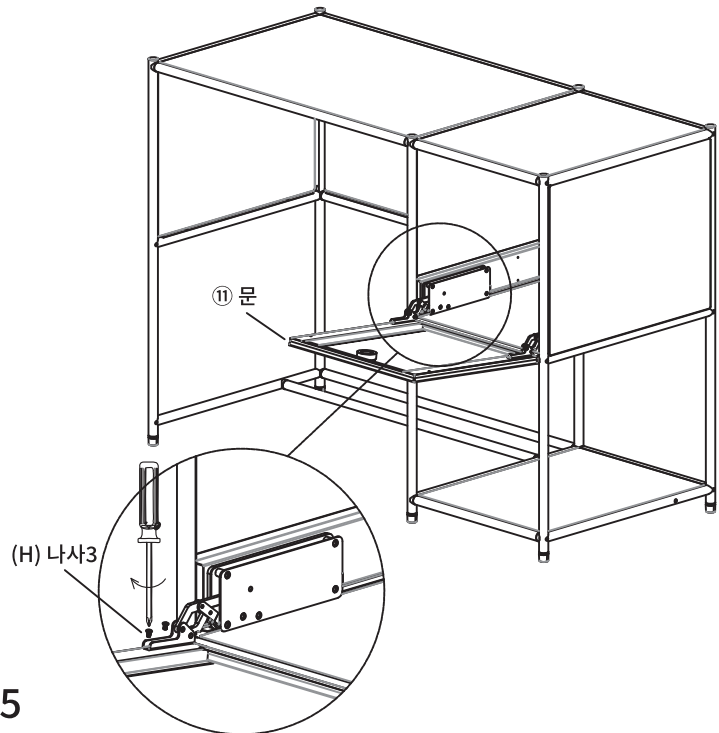
8

힌지와 문을 결합 후
 앞서 조립한 (J)나사4를
 풀어 제거해주세요.





(J) 나사4

5



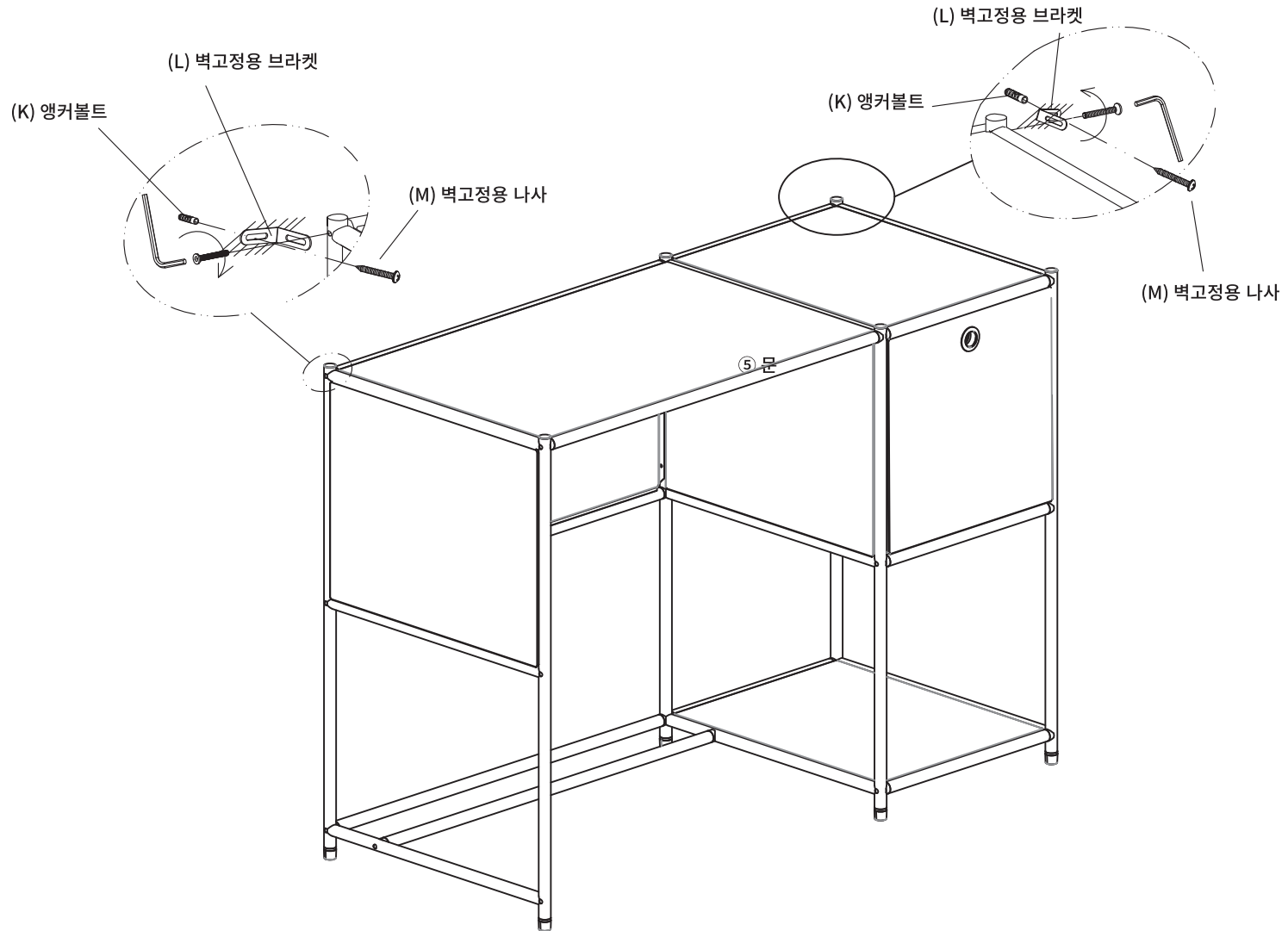
(H) 나사3




⑩ 문

	(J) x 2
	(H) x 4

9




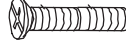


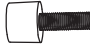

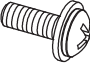








※ 동봉된 브라켓을 사용하여 벽에 제품을 고정 후 사용해주세요.




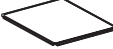





	(K) x 2
	(L) x 2
	(M) x 2

SIMPLIE 책상 BC141

포장구성

2-1					
	(A)	22		(I)	4
	(B) M6x45mm	14		(J) M4x25mm	10
	(C)	1		(K)	2
	(D)	6		(L)	2
	(E) M4x12mm	2		(M) M5x40mm	2
	(F)	2		①	1
	(G)	2		②	1
	(H) M4x8mm	4		③	1
	⑩	6			

2-2					
	④	1		⑦	2
	⑨	5		⑧	1
	⑤	1		⑪	1
	⑥	1			