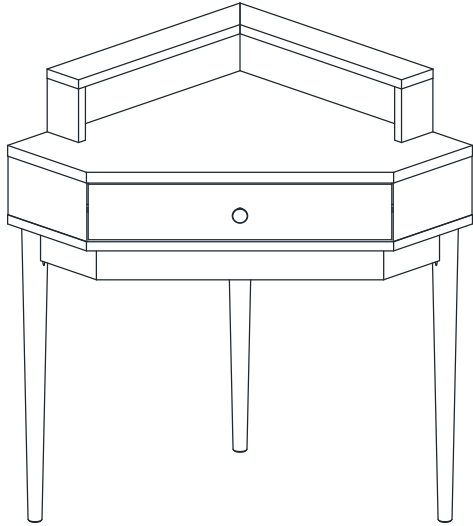


MARKET B

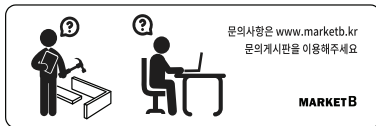
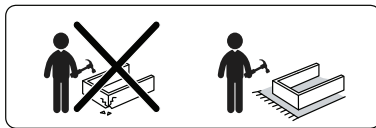
POLABO

코너책상 DRM8759



[취급주의]

- 가구사용시 인위적으로 휘발성있는 물질을 흘렸을 경우 가구표면의 손상이 발생하오니 주의하세요.
- 무리한 힘이나 충격을 가하지 마시고 수평을 유지하여 사용하세요.
- 직사광선이나 강한열 혹은 촉한을 피해주세요.
- 이동시 끌지마시고 들어서 이동하여 주세요.
- 테이블이나 접착용품은 제품에 훼손을 일으킬수 있으니 주의하세요.
- 교환/취소/반품/환불 관련사항은 사이트 참조바랍니다.

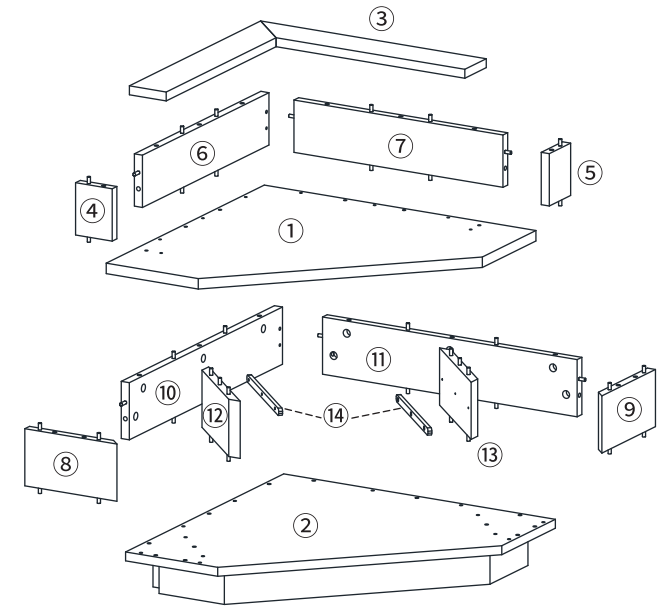


TIP 조립전 부품의 이상유무를 반드시 확인해주세요.

	부품명	수량		부품명	수량
	(A) 유로볼트	34		(H) 손잡이 나사1개	1
	(B) 본체용 나사	32		(I) 나사 (소)	6
	(C) 서랍용 나사	2		(J) 굵힘방지패드	3
	(D) 나사(대)	16		(K) 볼트	6
	(E) 본드	1		(L) 와셔	6
	(F) 육각렌치	1		(M) 스프링 와셔	6
	(G) 스토퍼 나사1개	1			

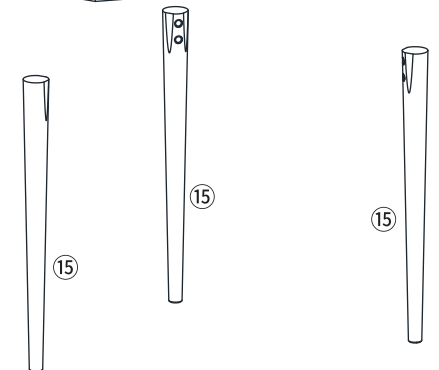
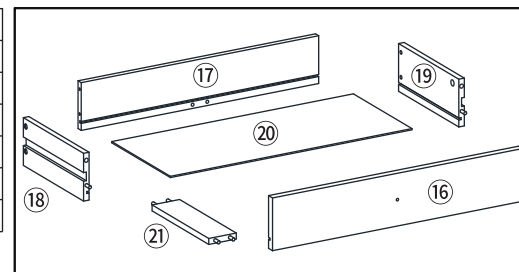
본체용 부품

부품명	수량
① 상판	1
② 하판	1
③ 보조판 1	1
④ 보조판 2	1
⑤ 보조판 3	1
⑥ 왼쪽판 1	1
⑦ 오른쪽판 2	1
⑧ 보조판 4	1
⑨ 보조판 5	1
⑩ 왼쪽판 2	1
⑪ 오른쪽판 2	1
⑫ 중립판 1	1
⑬ 중립판 2	1
⑭ 보강판	2
⑮ 다리	3



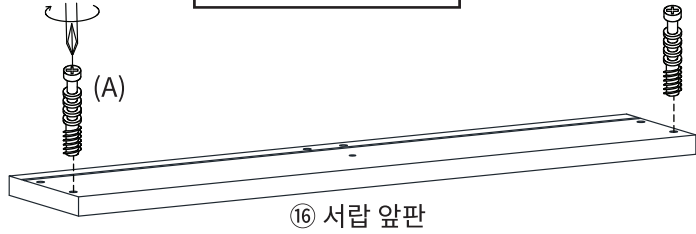
서랍용 부품

부품명	수량
⑰ 서랍 앞판	1
⑱ 서랍 뒤판	1
⑲ 서랍 왼쪽판	1
⑲ 서랍 오른쪽판	1
⑳ 서랍 바닥판	1
㉑ 서랍 보강판	1



STEP 1

!! 유로볼트 설치시 주의사항 !!
이 위치까지만
이 작업을 제대로 하지 않으면
조립 시 틈이 발생할 수 있습니다!!

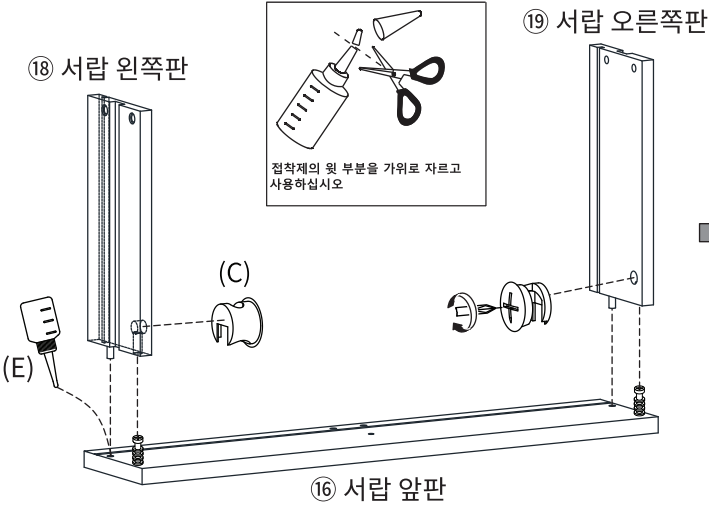


⑩ 유로볼트 x2

(A) 유로볼트 x2

STEP 2

※홀 가공 부분에 접착제를 도포해주세요.



⑱ 서랍 왼쪽판

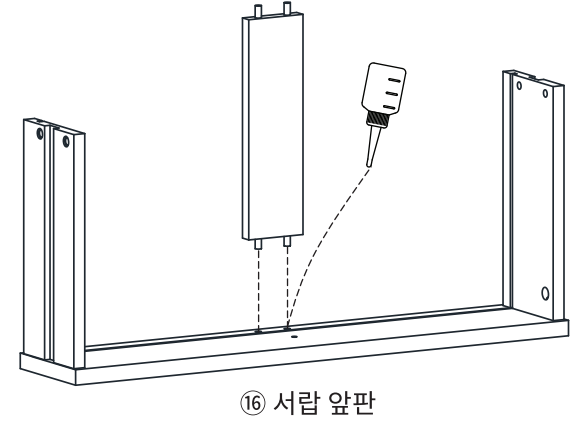
⑲ 서랍 오른쪽판

접착제의 윗 부분을 가위로 자르고
사용하십시오

⑩ 서랍용 나사 x2

(C) 서랍용 나사 x2

⑳ 서랍 보강판

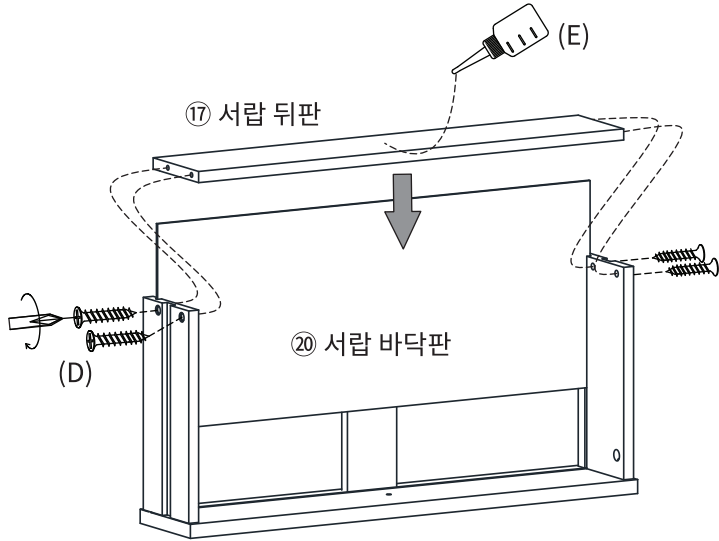


⑩ 서랍 앞판

※나사 부착 방법
● 큰 드라이버를 사용해주세요. ● 플러스/마이너스 드라이버 모두 사용가능합니다.

STEP 3

※홀 가공 부분에 접착제를 도포해주세요.

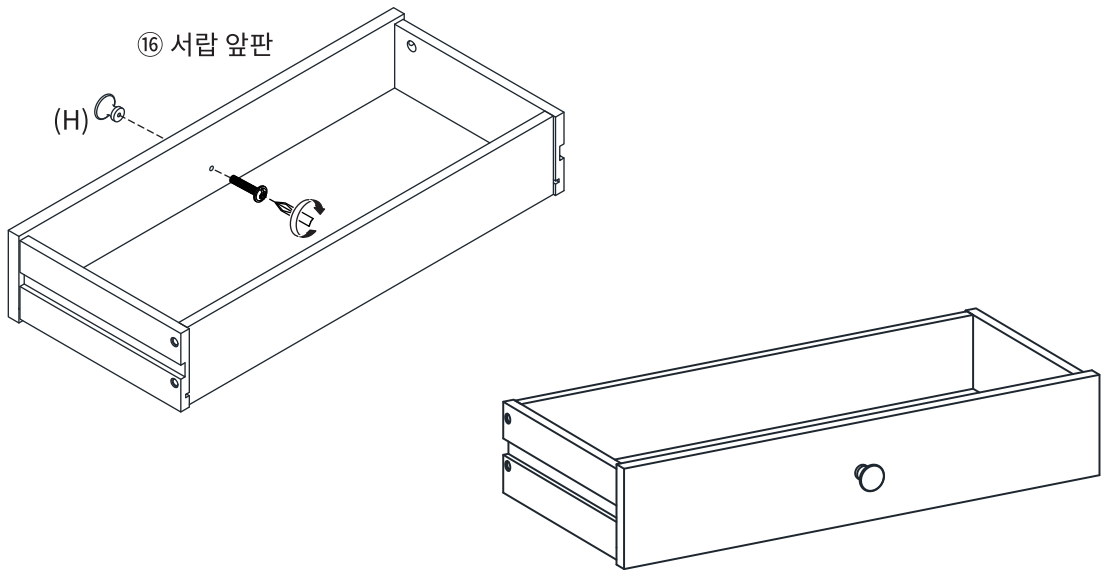


⑱ 서랍 뒤판

⑩ 서랍 바닥판

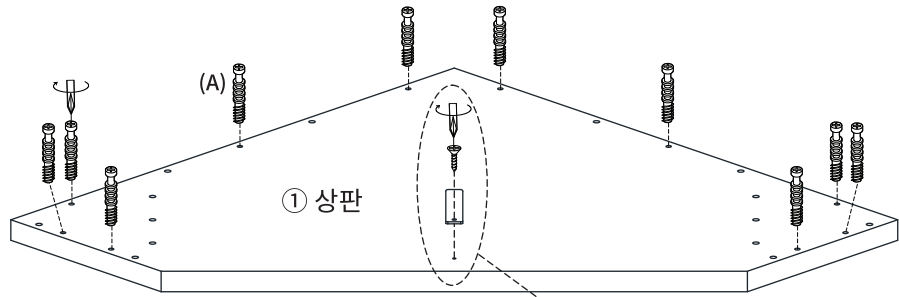
(D) 나사(대) x4

STEP 4



(H) 손잡이 x1
나사 1개

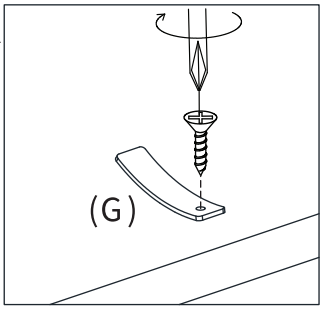
STEP 5



!! 유로볼트 설치시 주의사항 !!

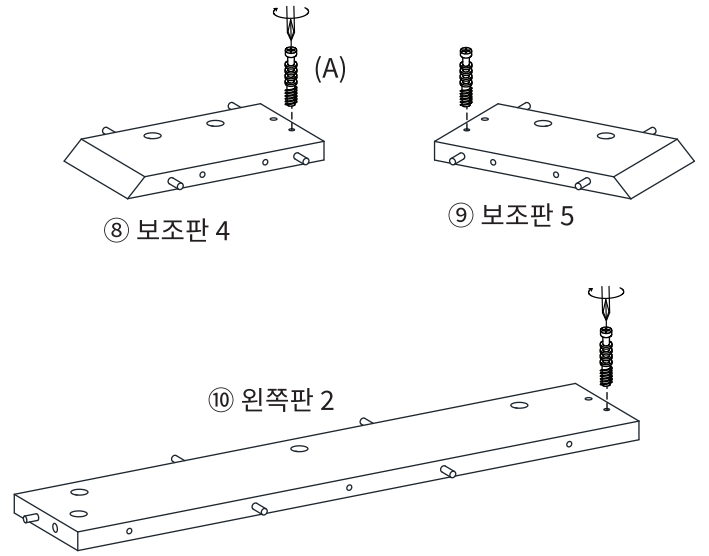
이 위치까지만 볼트를 조여주세요.

이 작업을 제대로 하지 않으면 조립 시 틀이 발생할 수 있습니다!!



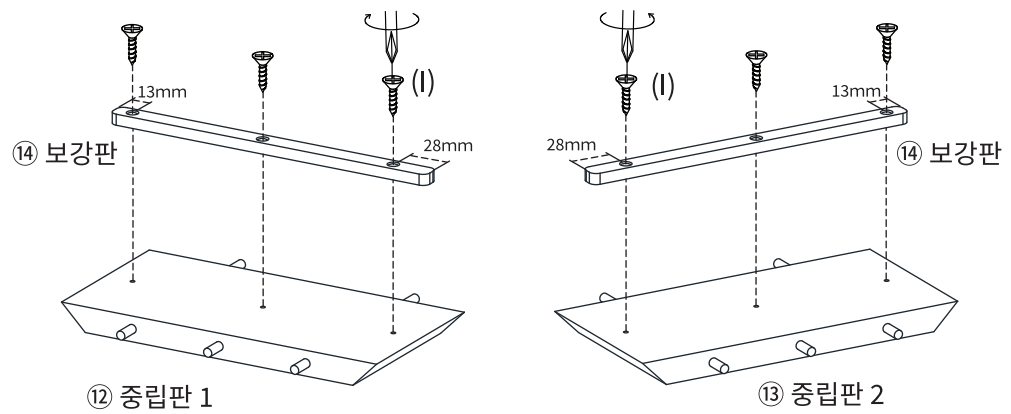
- (A) 유로볼트 x10
- (G) 스토퍼 x1 나사 1개

STEP 6



- (A) 유로볼트 x3

STEP 7



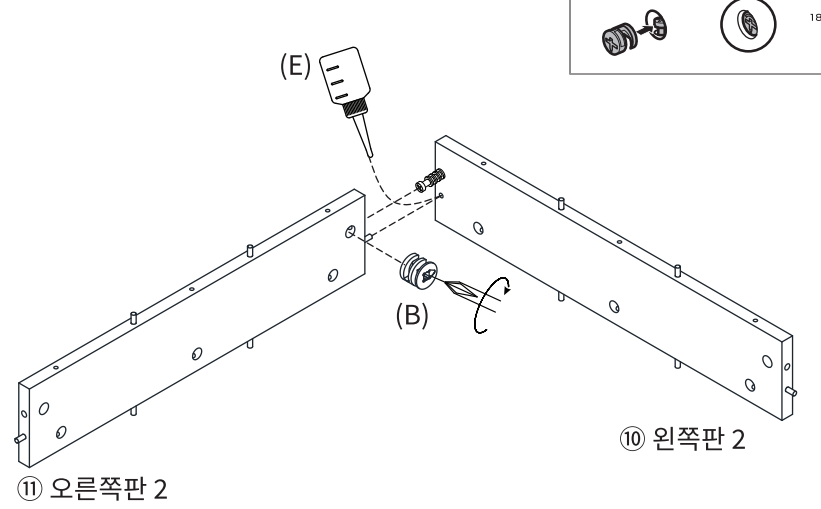
- (I) 나사(소) x 6

STEP 8

※홀 가공 부분에 접착제를 도포해주세요.

※나사 부착 방법

- 큰 드라이버를 사용해주세요.
- 플러스/마이너스 드라이버 모두 사용가능합니다.



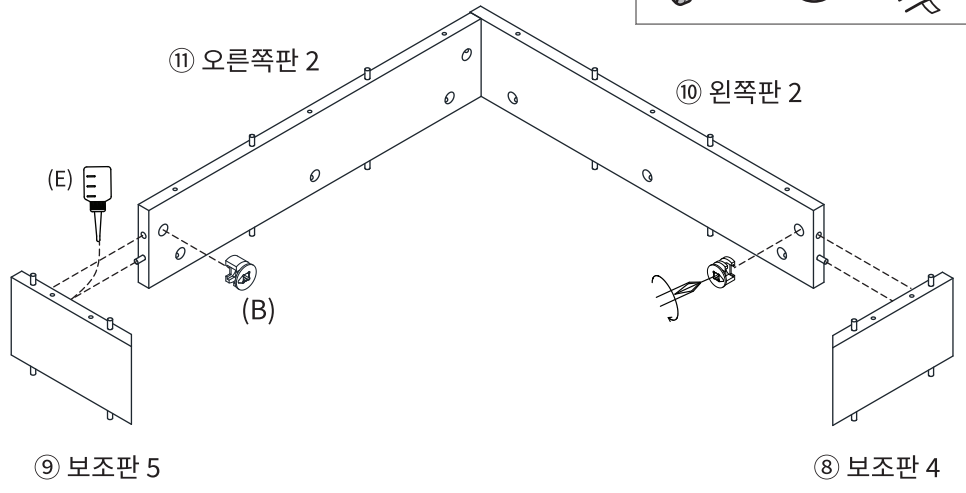
- (B) 본체용 나사 x 1

STEP 9

※홀 가공 부분에 접착제를 도포해주세요.

※나사 부착 방법

- 큰 드라이버를 사용해주세요.
- 플러스/마이너스 드라이버 모두 사용 가능합니다.



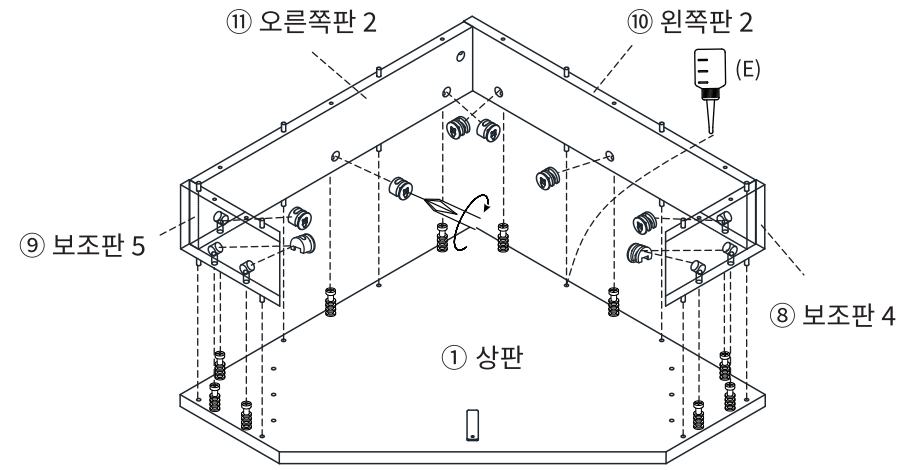
(B) 본체용 나사 x2

STEP 10

※홀 가공 부분에 접착제를 도포해주세요.

※나사 부착 방법

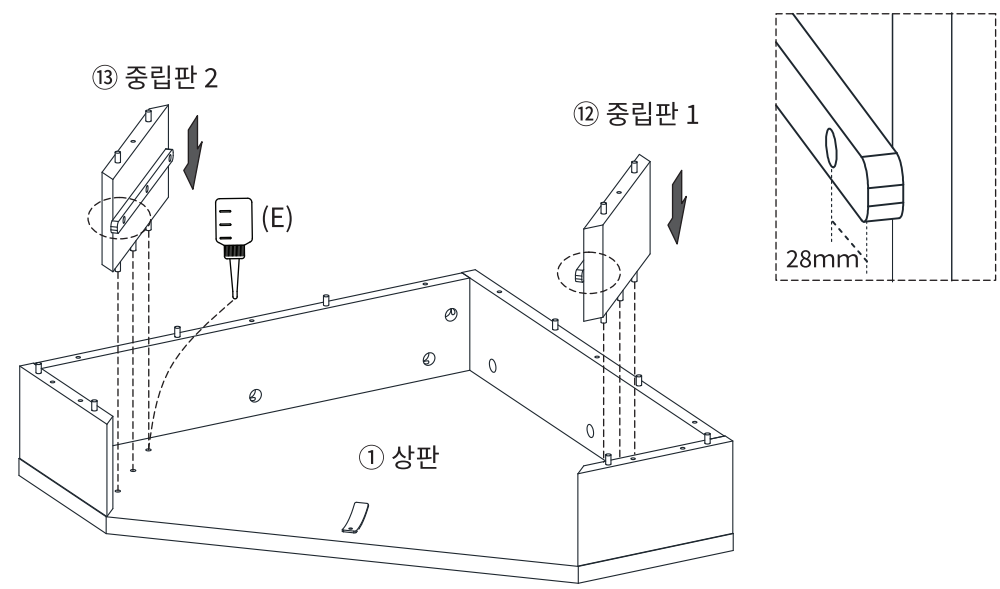
- 큰 드라이버를 사용해주세요.
- 플러스/마이너스 드라이버 모두 사용 가능합니다.



(B) 본체용 나사 x10

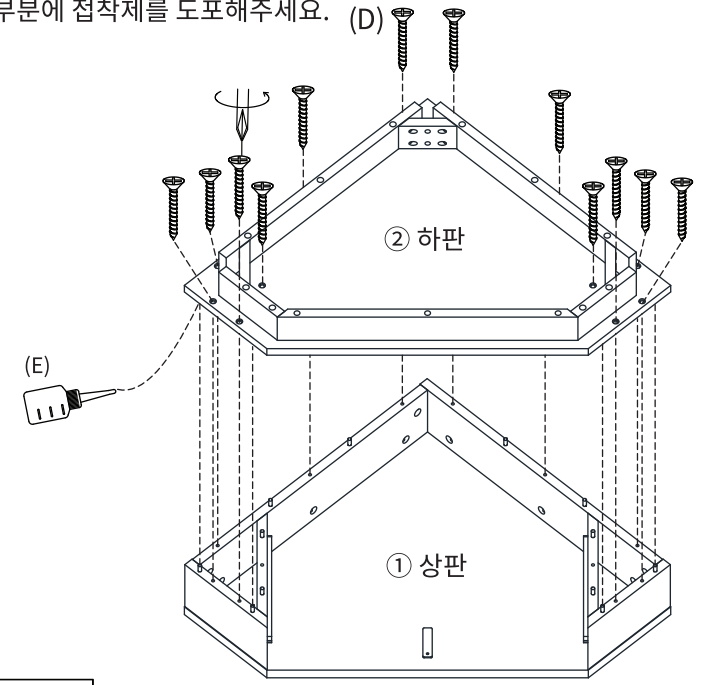
STEP 11

※홀 가공 부분에 접착제를 도포해주세요.



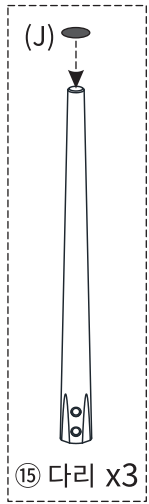
STEP 12

※홀 가공 부분에 접착제를 도포해주세요.

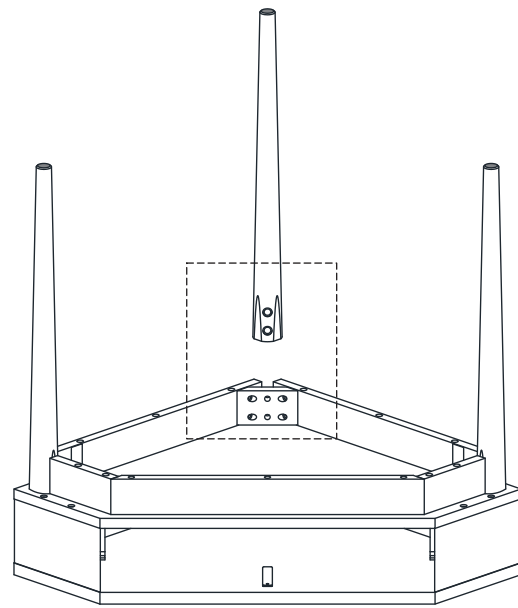
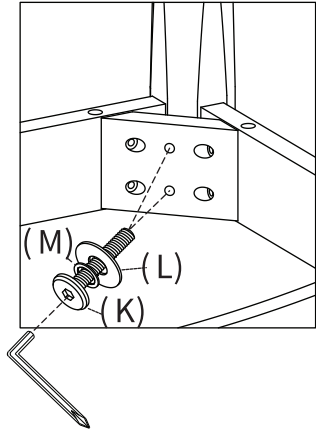


(D) 나사(대) x 12

STEP
13



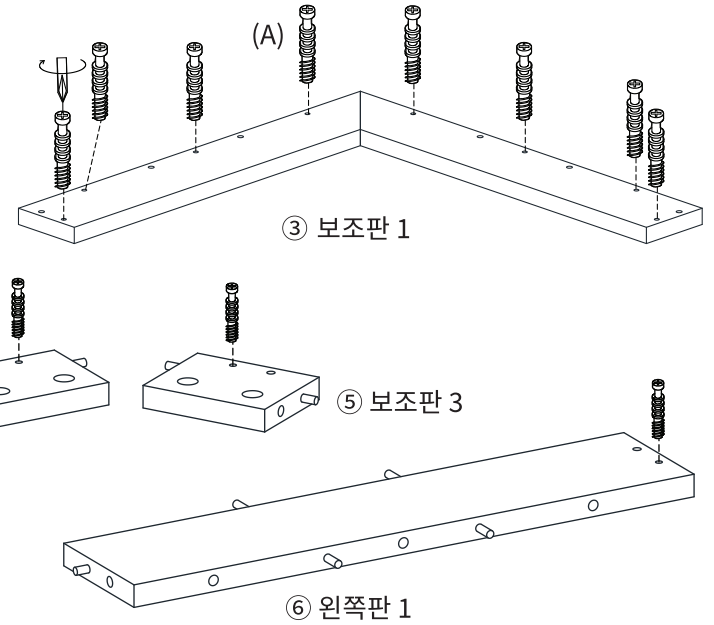
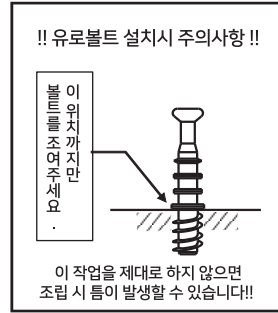
⑮ 다리 x3



- | | |
|---------------|---------------|
| (L) 와셔 x6 | (J) 굽힘방지패드 x3 |
| (M) 스프링 와셔 x6 | (K) 볼트 x6 |
| (A) 유로볼트 x11 | |

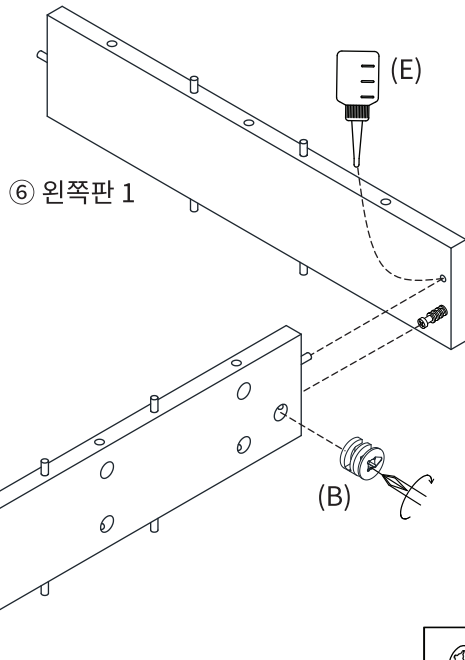
STEP
14

※홀 가공 부분에 접착제를 도포해주세요.



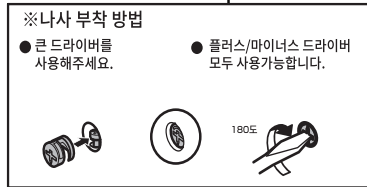
STEP
15

※홀 가공 부분에 접착제를 도포해주세요.



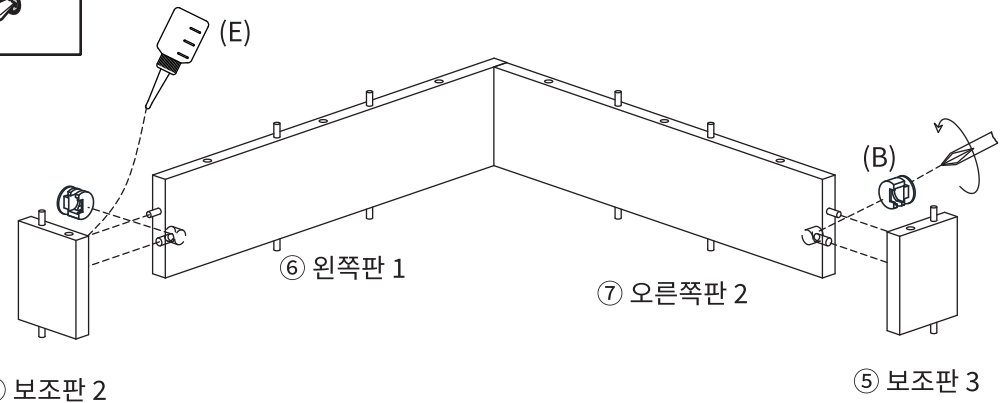
⑦ 오른쪽판 2

⑥ 왼쪽판 1



STEP
16

※홀 가공 부분에 접착제를 도포해주세요.



④ 보조판 2

⑥ 왼쪽판 1

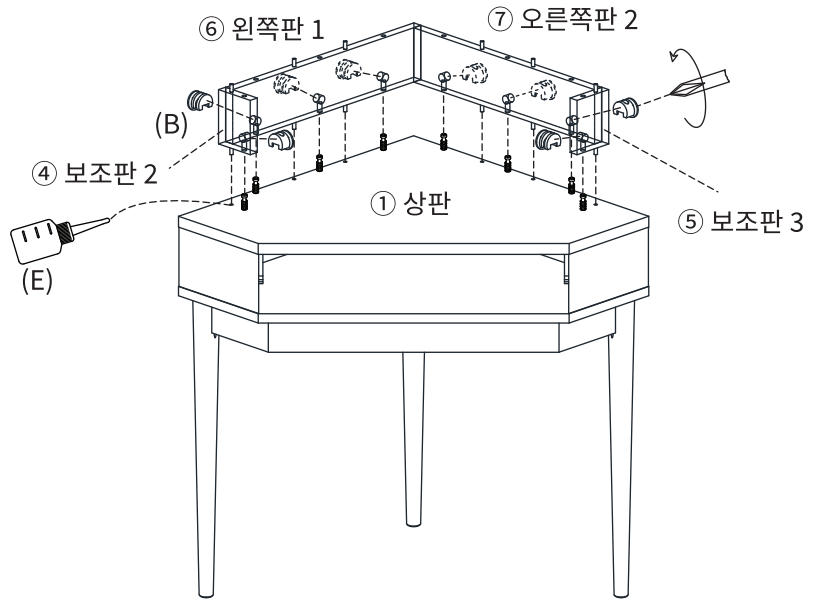
⑦ 오른쪽판 2

⑤ 보조판 3

- | | |
|---------------|---------------|
| (B) 본체용 나사 x1 | (B) 본체용 나사 x2 |
|---------------|---------------|

STEP 17

※홀 가공 부분에 접착제를 도포해주세요.



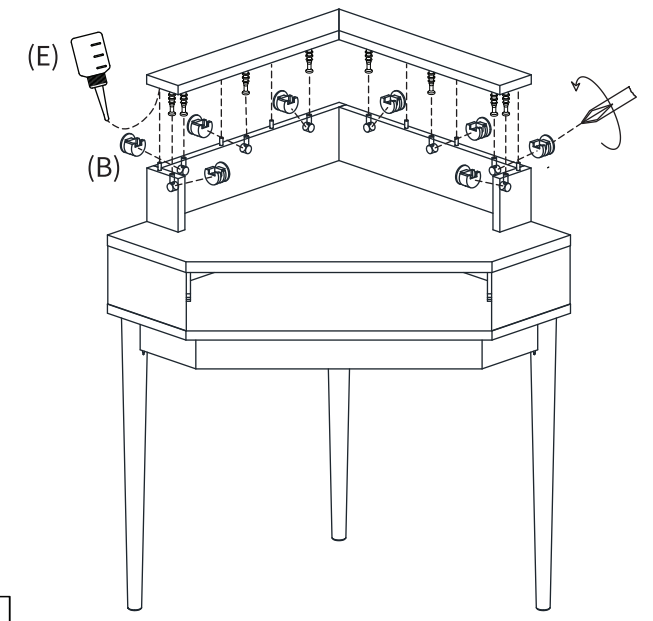
(B) 본체용 나사 x 8

STEP 18

※홀 가공 부분에 접착제를 도포해주세요.

※나사 부착 방법

- 큰 드라이버를 사용해주세요.
- 플러스/마이너스 드라이버 모두 사용가능합니다.



(B) 본체용 나사 x 8

STEP 19

