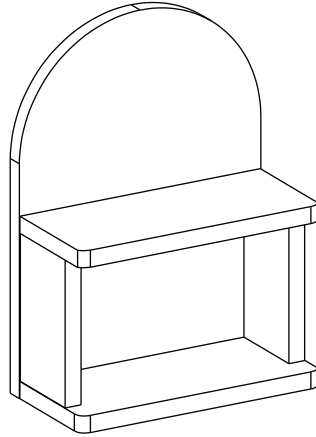


MARKET B

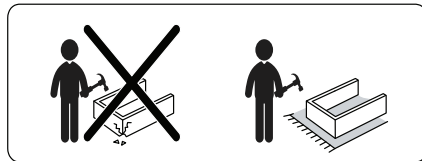
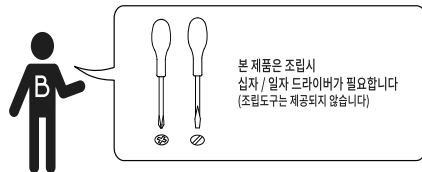
SHOLID

미니벽선반 MB22ST3223



[취급주의]

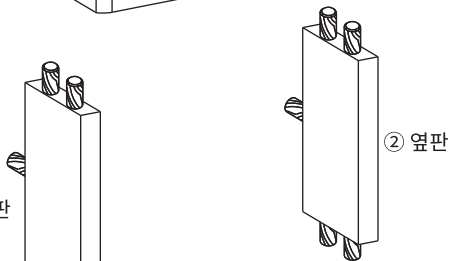
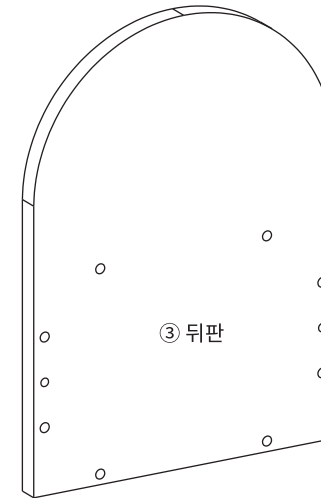
- 가구사용시 인위적으로 휘발성있는 물질을 흘렸을 경우 가구표면의 손상이 발생하오니 주의하세요.
- 무리한 힘이나 충격을 가하지 마시고 수평을 유지하여 사용하세요.
- 직사광선이나 강한열 혹은 혹한을 피해주세요.
- 이동시 끌지마시고 들어서 이동하여 주세요.
- 테이프나 접착용품은 제품에 훼손을 일으킬수 있으니 주의하세요.
- 교환/취소/반품/환불 관련사항은 사이트 참조바랍니다.



TIP 조립전 부품의 이상유무를 반드시 확인해주세요.

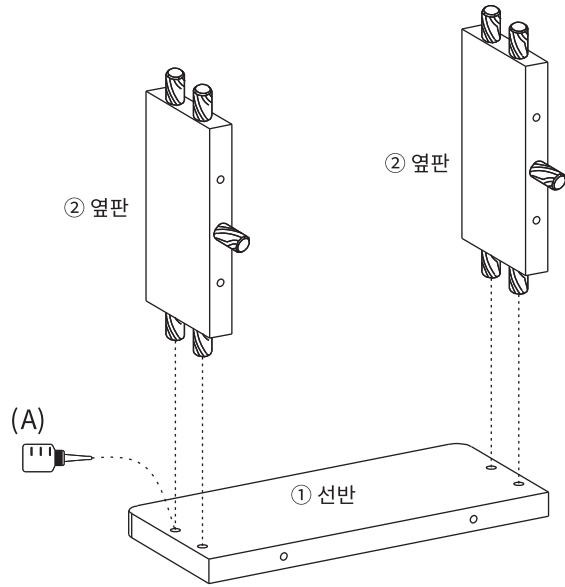
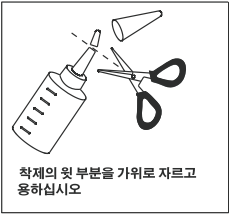
	부품명	수량
	(A) 본드	1
	(B) 육각렌치	1
	(C) 나사	8
	(D) 벽고정장치	2

부품명	수량
① 선반	2
② 옆판	2
③ 뒤판	1



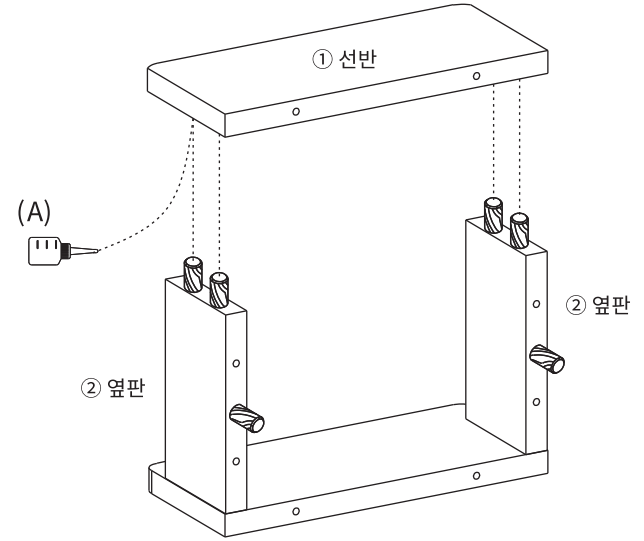
STEP 1

※ 홀 가공 부분에 접착제를 도포해주세요.



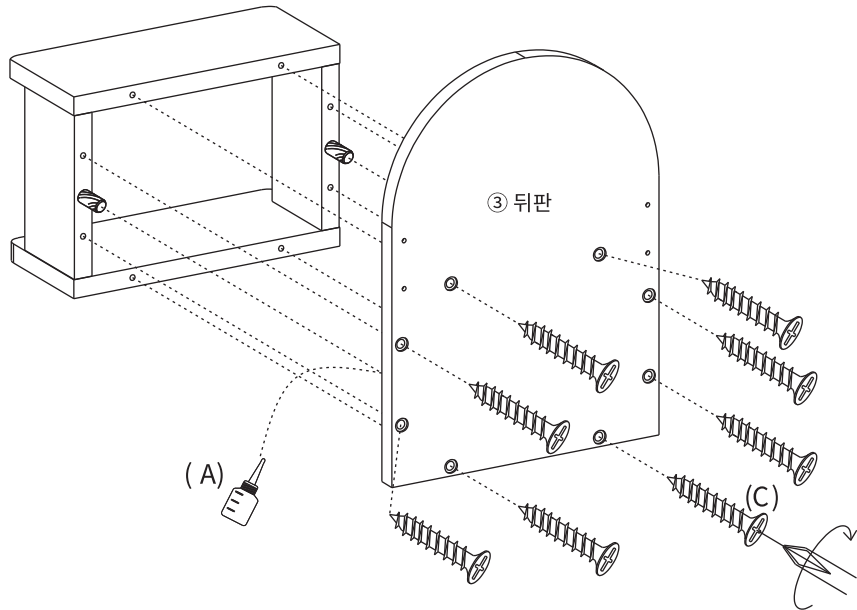
STEP 2

※ 홀 가공 부분에 접착제를 도포해주세요.



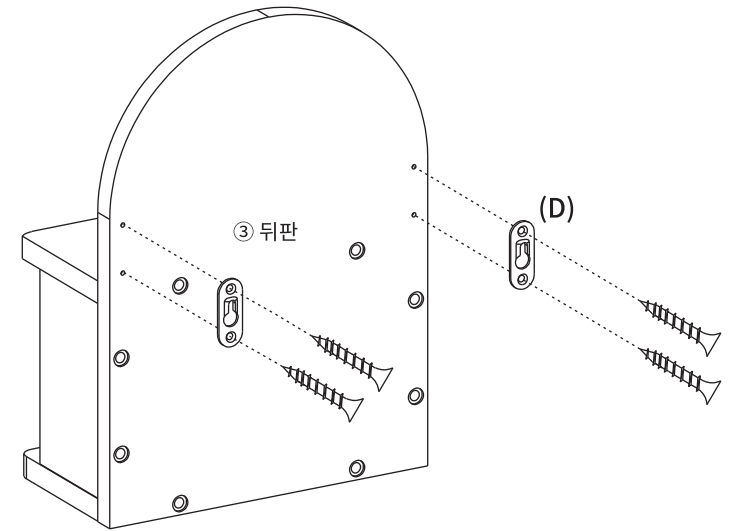
STEP 3

※ 홀 가공 부분에 접착제를 도포해주세요.



(C) 나사 x8

STEP 4



(D) 벽고정장치 x2

※(D) 벽고정장치를 사용하여 벽에 고정 시 별도의 벽 고정나사는 제공되지 않습니다.
벽 설치 환경에 맞는 별도의 나사가 필요합니다.
(설치가능 나사 최대 지름:10mm)

