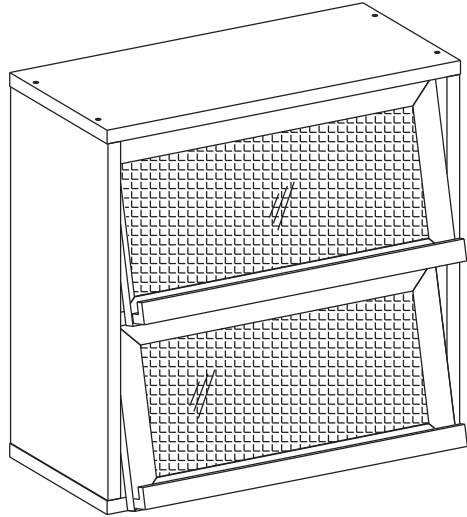


# MARKET B

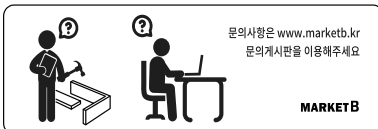
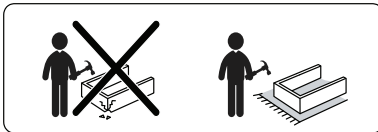
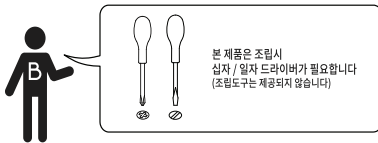
## FILMON

### 미니수납장 넓은2문 STM4242D2



#### [취급주의]

- 가구사용시 인위적으로 휘발성있는 물질을 흘렸을 경우 가구표면의 손상이 발생하오니 주의하세요.
- 무리한 힘이나 충격을 가하지 마시고 수평을 유지하여 사용하세요.
- 직사광선이나 강한열 혹은 촉한을 피해주세요.
- 이동시 끌지마시고 들어서 이동하여 주세요.
- 테이프나 접착용품은 제품에 훼손을 일으킬수 있으니 주의하세요.
- 교환/취소/반품/환불 관련사항은 사이트 참조바랍니다.

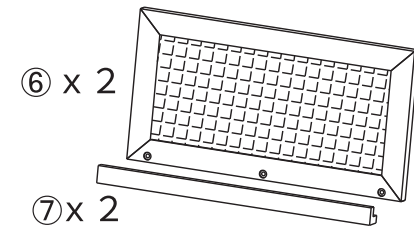
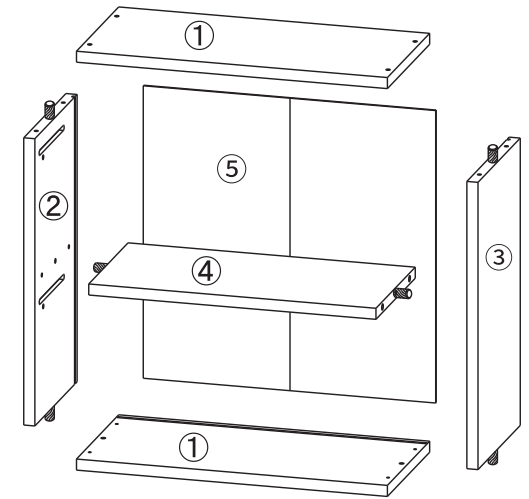


TIP 조립전 부품의 이상유무를 반드시 확인해주세요.

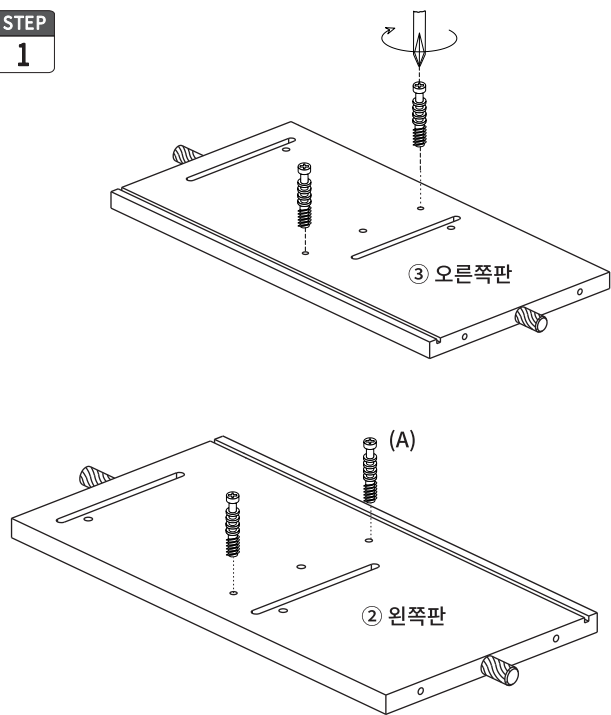
	부품명	수량		부품명	수량
	(A) 유로볼트	4		(F) 육각렌치	1
	(B) 나사	4		(G) 나사 (소)	6
	(C) 나사 (대)	8		(H) 나사스티커	4
	(D) 본드	1		(I) 충격방지패드	6
	(E) 문 연결부품	8		(J) 굽힘방지패드	6

⑤번 뒤판 중앙의 테이프를 제거하면 조립이 불가능합니다. 조립시 주의바랍니다.

부품명	수량
① 상/하판	2
② 왼쪽판	1
③ 오른쪽판	1
④ 중간판	1
⑤ 뒤판	1
⑥ 문	2
⑦ L자 손잡이	2



**STEP 1**

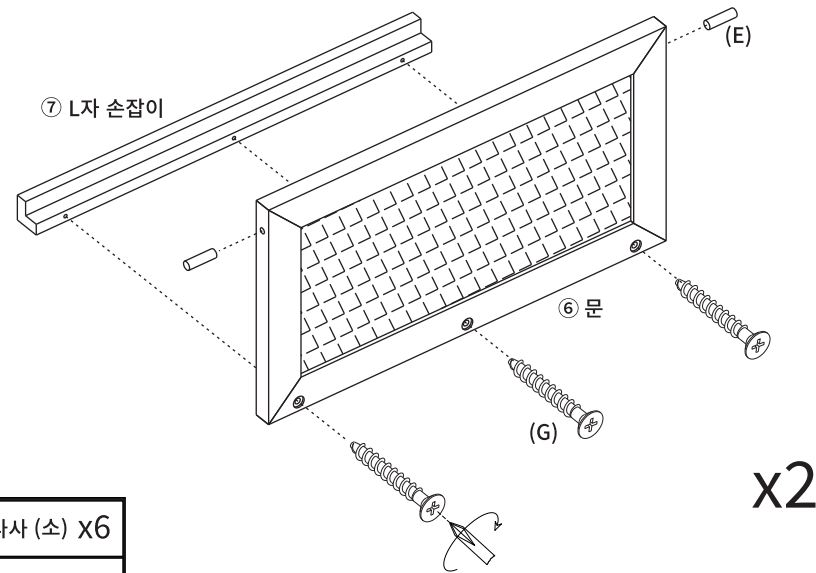


**!! 유로볼트 설치시 주의사항 !!**

이 작업을 할 때는 반드시 유로볼트와 너트와 함께 사용하십시오.

이 작업을 제대로 하지 않으면 조립 시 틈이 발생할 수 있습니다!!

**STEP 2**



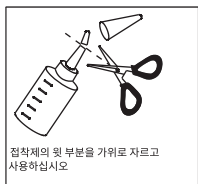
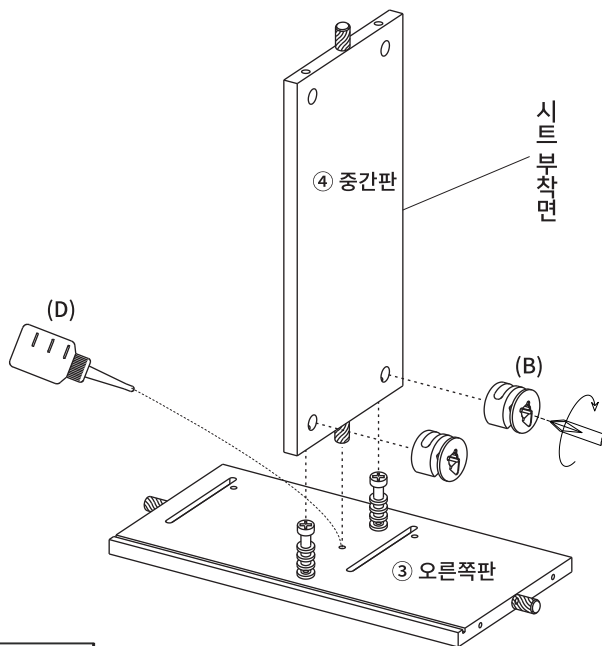
(G) 나사 (소) X6

(E) 문 연결부품 X4

(A) 유로볼트 X4

**STEP 3**

※ 홀 가공 부분에 접착제를 도포해주세요.



※ 나사 부착

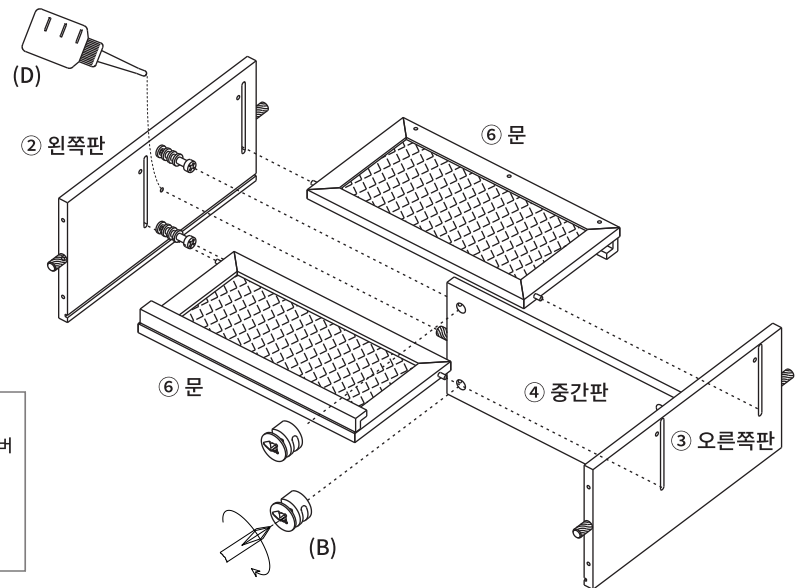
● 큰 드라이버를 사용해주세요.

● 플러스/마이너스 드라이버 모두 사용가능합니다.



**STEP 4**

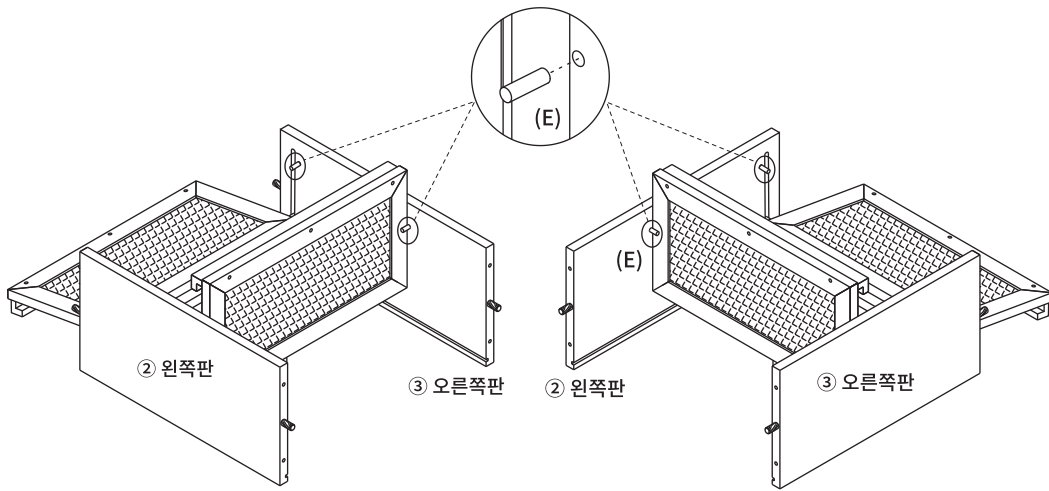
※ 홀 가공 부분에 접착제를 도포해주세요.



(B) 나사 x 2

(B) 나사 x 2

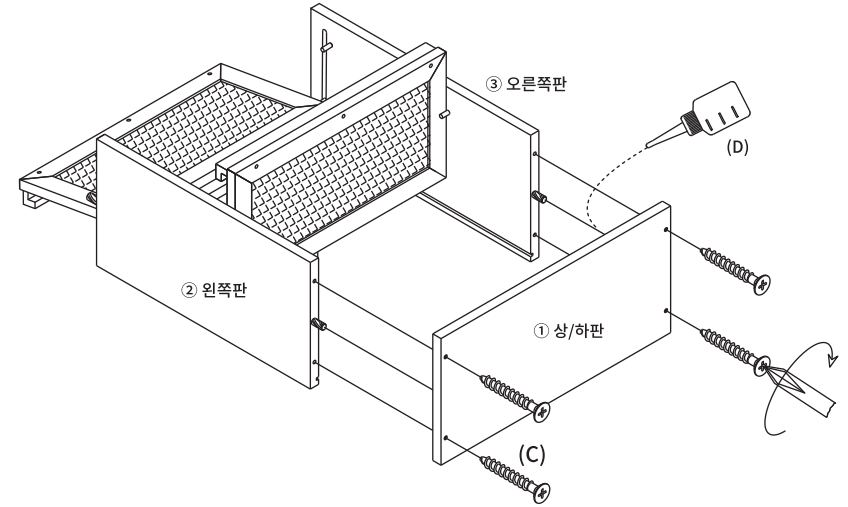
**STEP**  
**5**



(E) 문 연결부품 X4

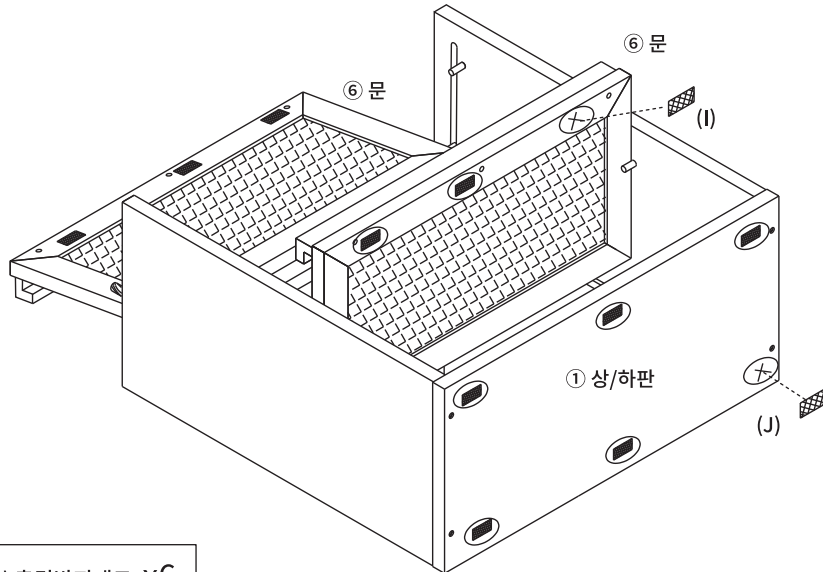
**STEP**  
**6**

※ 홀 가공 부분에 접착제를 도포해주세요.



(C) 나사 (대) X4

**STEP**  
**7**



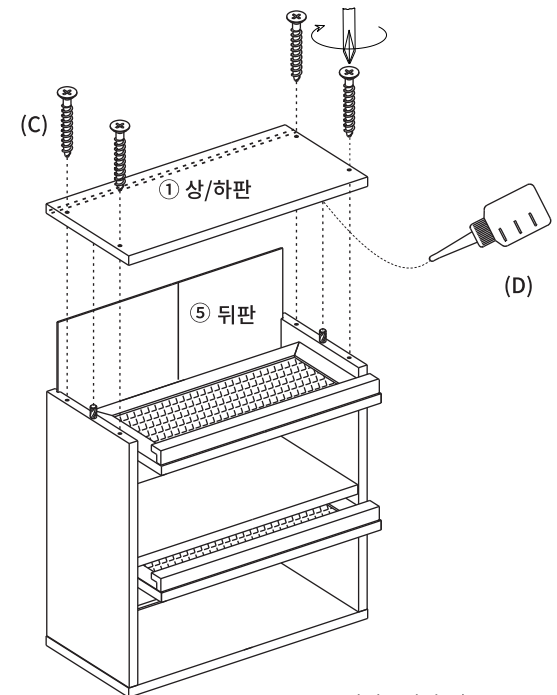
(I) 충격방지패드 X6

(J) 굽힘방지패드 X6

**STEP**  
**8**

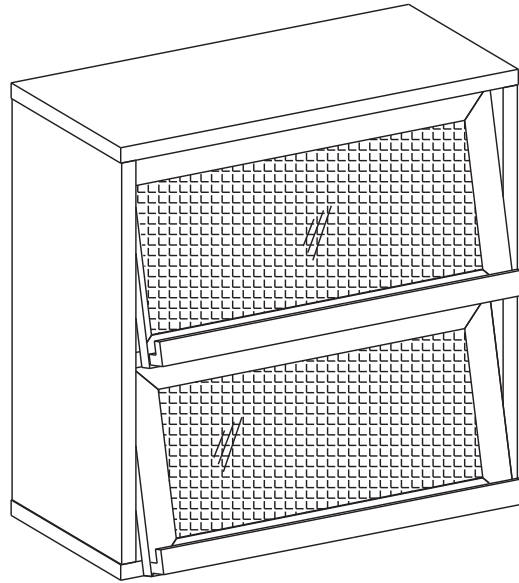
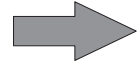
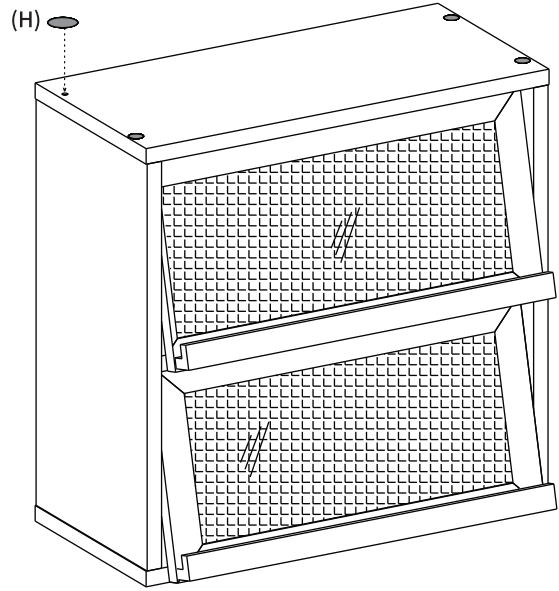
※ 홀 가공 부분에 접착제를 도포해주세요.

⑤번 뒤판 중앙의 테이프를 제거하면  
조립이 불가능합니다.  
조립시 주의바랍니다.



(C) 나사 (대) X4

STEP  
9



● (H) 나사스티커 X4