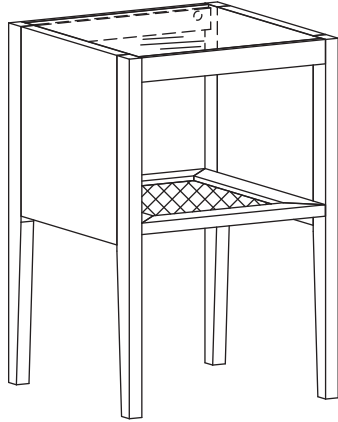


# MARKET B

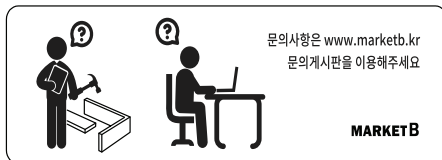
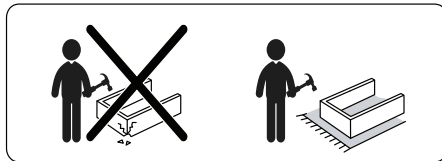
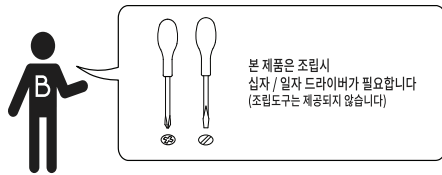
## BENTAN

### 사이드테이블 STBM5939RT



#### [취급주의]

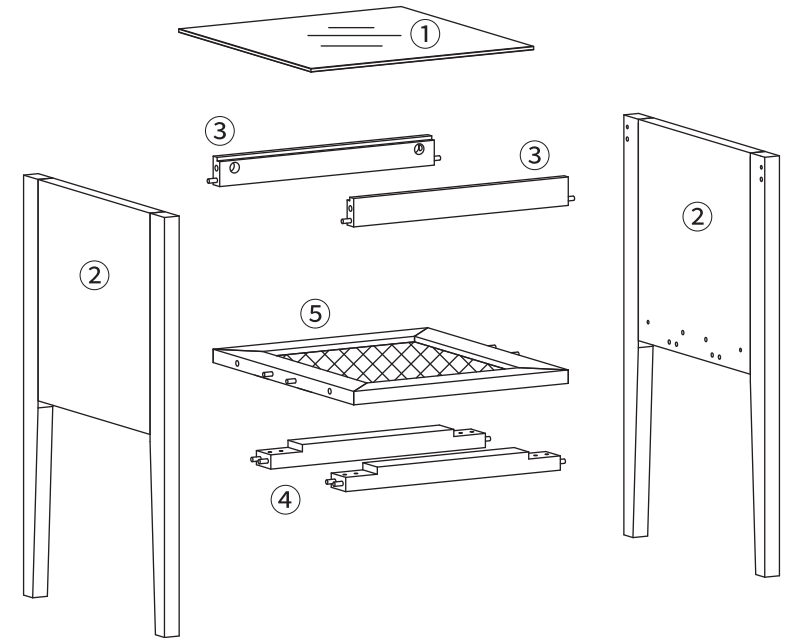
- 가구사용시 인위적으로 휘발성있는 물질을 흘렸을 경우 가구표면의 손상이 발생하오니 주의하세요.
- 무리한 힘이나 충격을 가하지 마시고 수평을 유지하여 사용하세요.
- 직사광선이나 강한열 혹은 촉한을 피해주세요.
- 이동시 끌지마시고 들어서 이동하여 주세요.
- 테이프나 접착용품은 제품에 훼손을 일으킬수 있으니 주의하세요.
- 교환/취소/반품/환불 관련사항은 사이트 참조바랍니다.



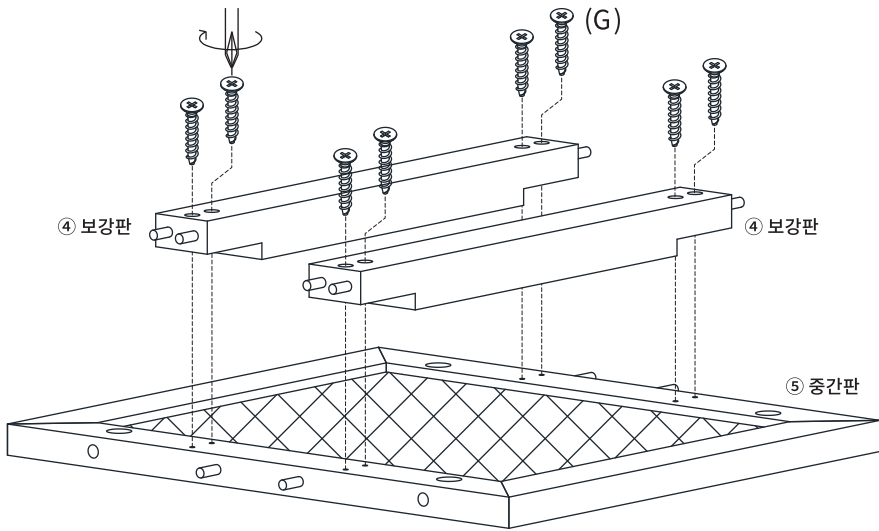
TIP 조립전 부품의 이상유무를 반드시 확인해주세요.

	부품명	수량		부품명	수량
	(A) 유로볼트	8		(E) 나사스티커	4
	(B) 나사	8		(F) 굽힘방지패드	4
	(C) 본드	1		(G) 나사	8
	(D) 육각렌치	1			

부품명	수량
① 상판(강화 유리)	1
② 왼/오른쪽판	2
③ 앞/뒤판	2
④ 보강판	2
⑤ 중간판	1

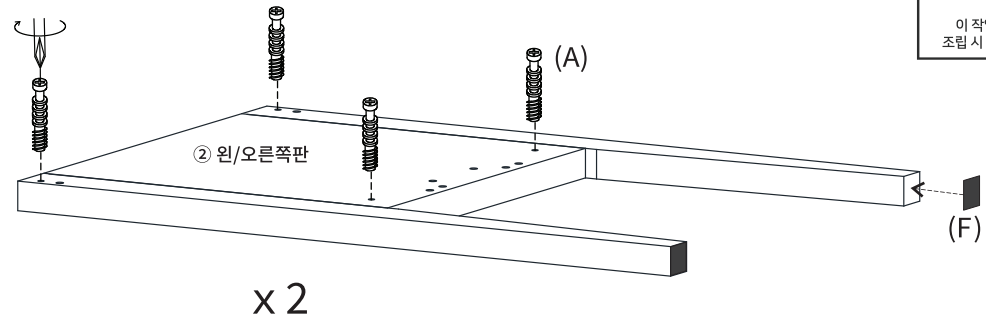


**STEP 1**



(G) 나사 X 8

**STEP 2**



(A) 유로볼트 X 8

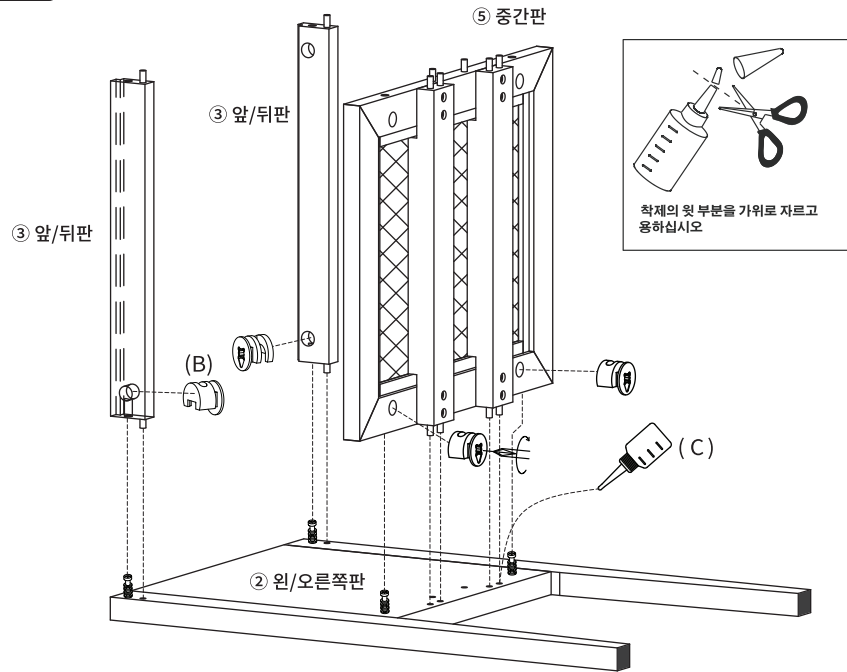
(F) 굽힘방지패드 X 4

!! 유로볼트 설치시 주의사항 !!



**STEP 3**

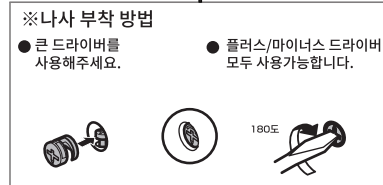
※ 홀 가공 부분에 접착제를 도포해주세요.



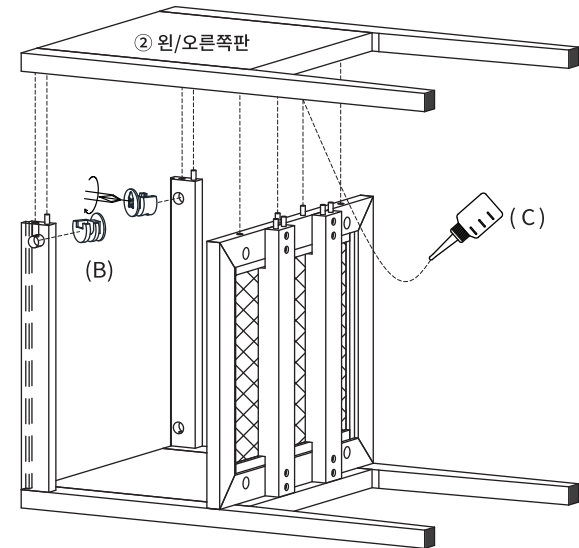
(B) 나사 x 4

**STEP 4**

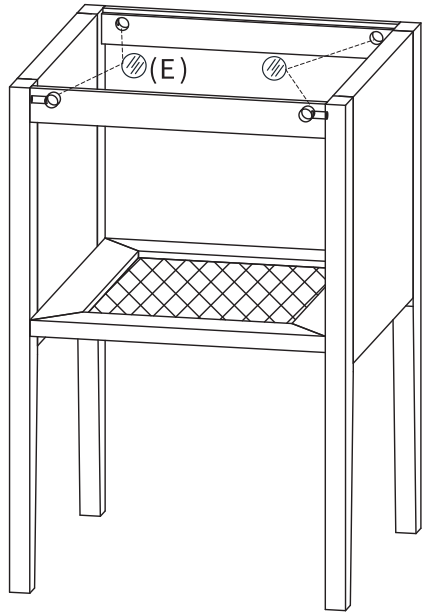
※ 홀 가공 부분에 접착제를 도포해주세요.



(B) 나사 x 2



STEP  
5



(E) 나사스티커 X 4

STEP  
6

