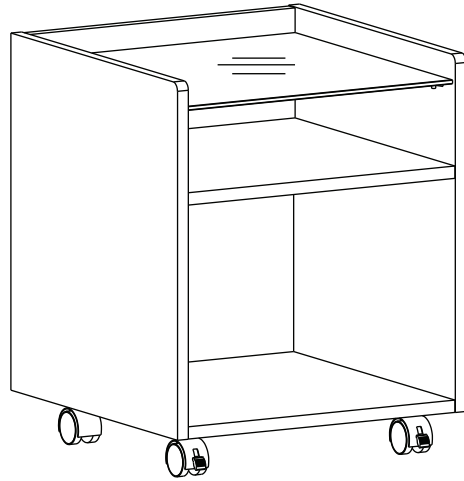


MARKET B

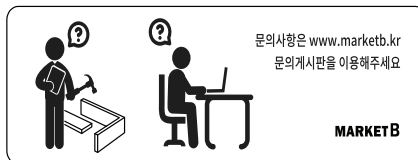
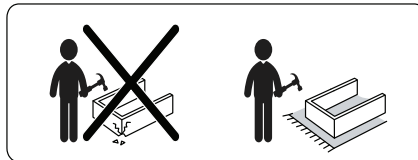
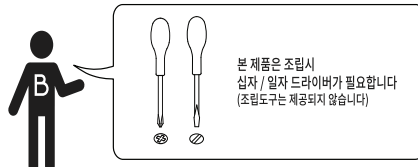
MONTAC

이동식 사이드테이블 MB22ST4940



[취급주의]

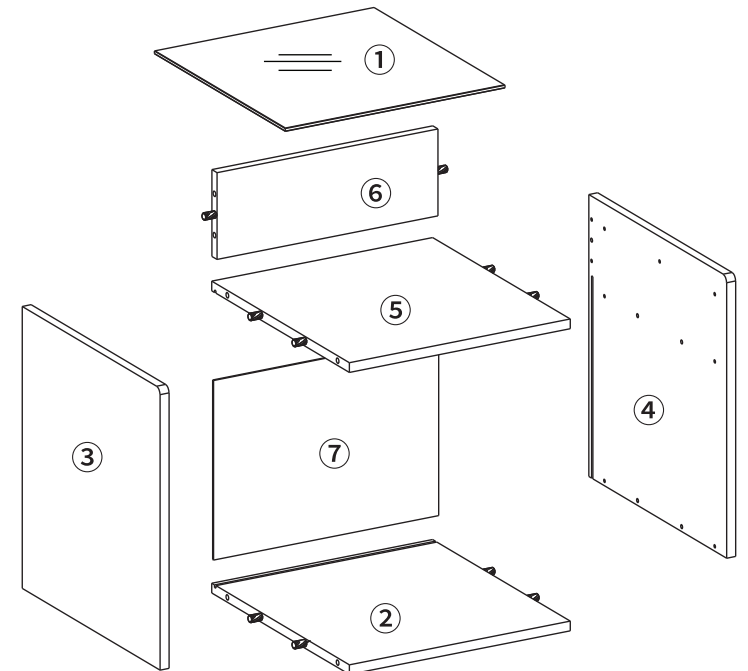
- 가구사용시 인위적으로 휘발성있는 물질을 흘렸을 경우 가구표면의 손상이 발생하오니 주의하세요.
- 무리한 힘이나 충격을 가하지 마시고 수평을 유지하여 사용하세요.
- 직사광선이나 강한열 혹은 혹한을 피해주세요.
- 이동시 끌지마시고 들어서 이동하여 주세요.
- 테이프나 접착용품은 제품에 훼손을 일으킬수 있으니 주의하세요.
- 교환/취소/반품/환불 관련사항은 사이트 참조바랍니다.



TIP 조립전 부품의 이상유무를 반드시 확인해주세요.

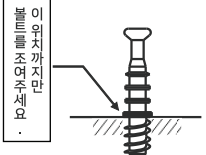
	부품명	수량		부품명	수량
	(A) 유로볼트	12		(F) 선반부품	6
	(B) 나사	12		(G) 바퀴 (스토퍼) 나사 4개	2
	(C) 본드	1		(H) 바퀴 나사 4개	2
	(D) 육각렌치	1		(I) 후반고정대	4
	(E) 나사스티커	4		(J) 후반고정대 나사	4

부품명	수량
① 상판 (강화유리)	1
② 하판	1
③ 왼쪽판	1
④ 오른쪽판	1
⑤ 중간판	1
⑥ 뒤판1	1
⑦ 뒤판2	1

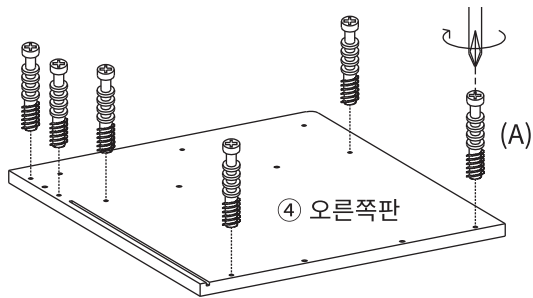
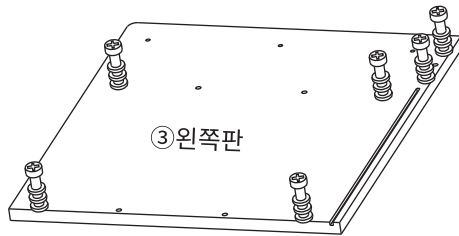


STEP
1

!! 유로볼트 설치시 주의사항 !!



이 작업을 제대로 하지 않으면 조립 시 틈이 발생할 수 있습니다!!



(A) 유로볼트 x12

STEP
2

※ 홀 가공 부분에 접착제를 도포해주세요.

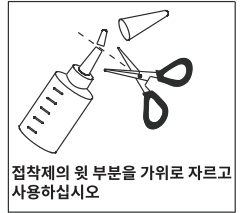
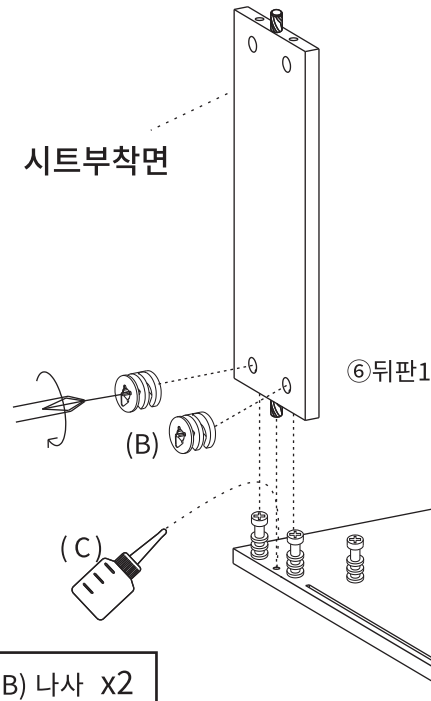
※나사 부착 방법

● 큰 드라이버를 사용해주세요.

● 플러스/마이너스 드라이버 모두 사용가능합니다.



시트부착면

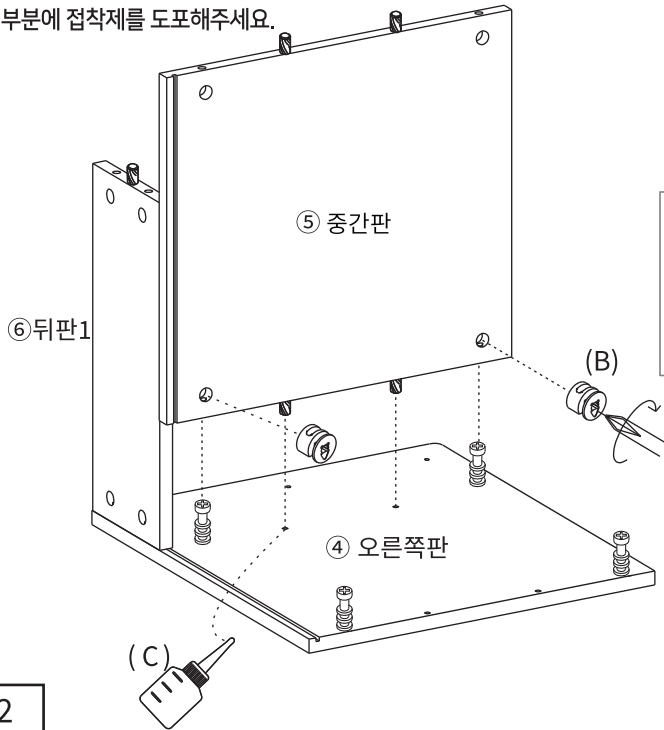


접착제의 윗 부분을 가위로 자르고 사용하십시오

(B) 나사 x2

STEP
3

※ 홀 가공 부분에 접착제를 도포해주세요.



※나사 부착 방법

● 큰 드라이버를 사용해주세요.

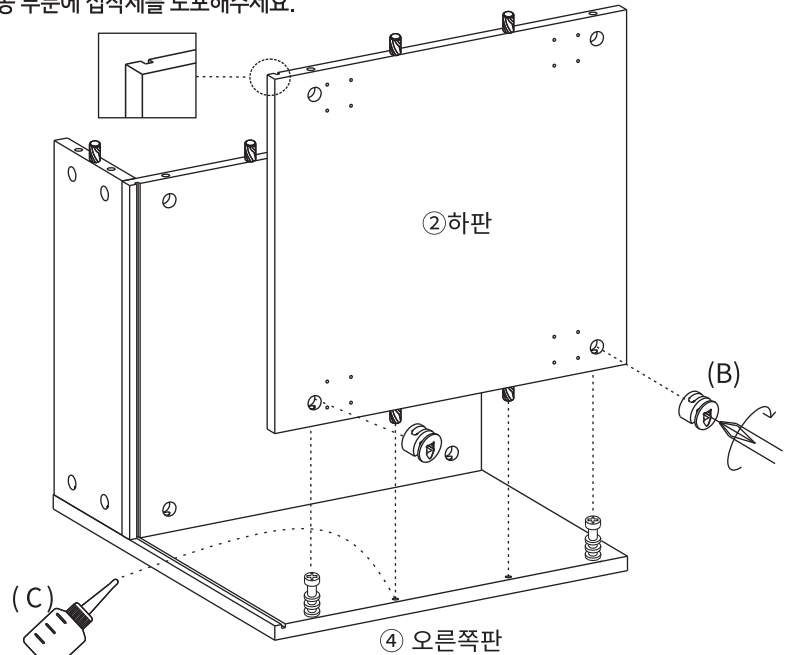
● 플러스/마이너스 드라이버 모두 사용가능합니다.



(B) 나사 x2

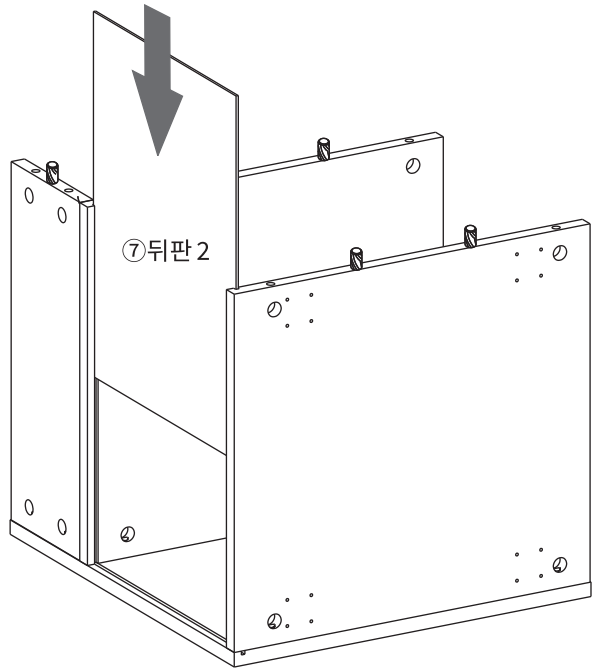
STEP
4

※ 홀 가공 부분에 접착제를 도포해주세요.



(B) 나사 x2

STEP
5



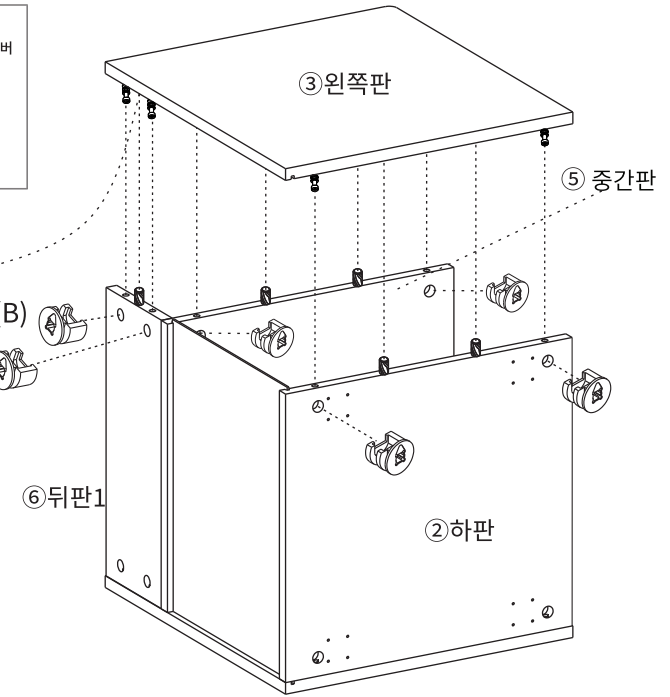
⑦ 뒤판 2

STEP
6

※ 홀 가공 부분에 접착제를 도포해주세요.

※ 나사 부착 방법

- 큰 드라이버를 사용해주세요.
- 플러스/마이너스 드라이버 모두 사용가능합니다.

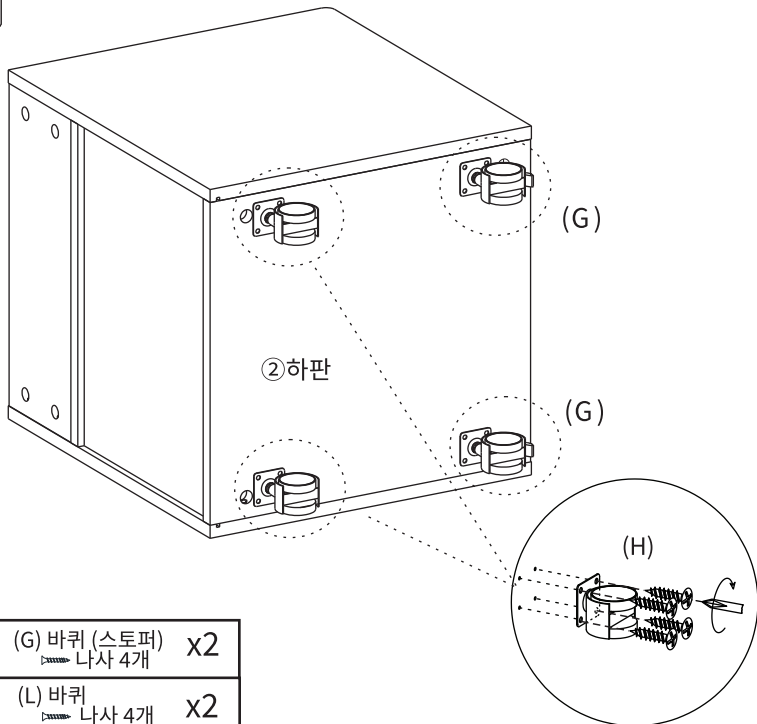


⑥ 뒤판1

② 하판

(B) 나사 X6

STEP
7



② 하판

(G)

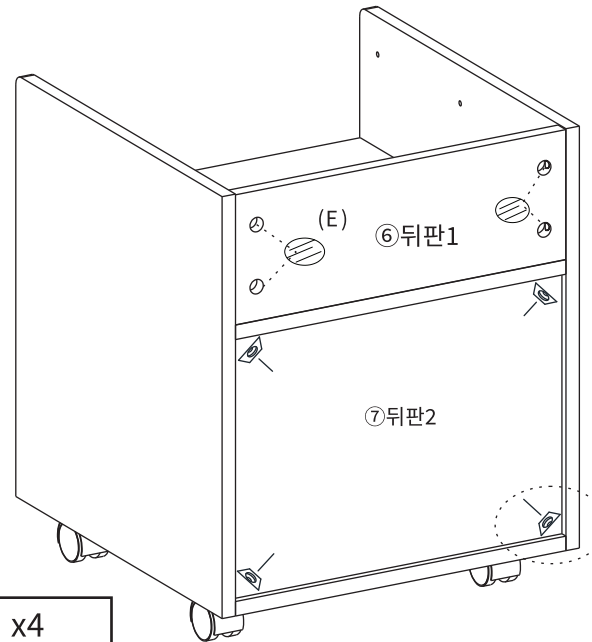
(G)

(H)

(G) 바퀴 (스토퍼) X2
나사 4개

(L) 바퀴 X2
나사 4개

STEP
8



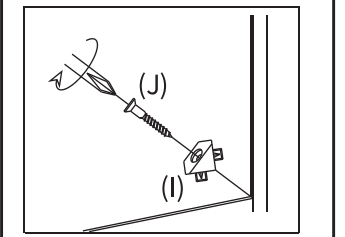
(E) ⑥ 뒤판1

⑦ 뒤판2

후반 고정대 설치방법

1. 뒷면에서 뒤판 모서리에 강하게 연결합니다. 볼 부분이 완전히 보이지 않을 때까지 밀어넣습니다.
2. 나사가 가볍게 멈출 정도까지만 조여주세요.

※ 나사를 너무 세게 조이지 마십시오. 나사를 너무 세게 조이면 나사가 헛돌 수 있습니다.

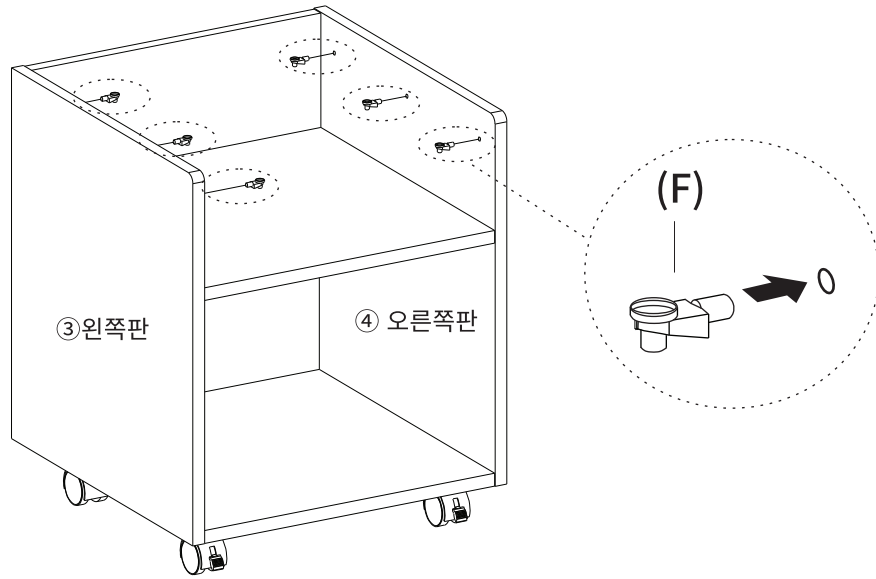



(I) 후반고정대 X4

(J) 후반고정대 나사 X4

(E) 나사스티커 X4

STEP
9



 (F)선반부품 x6

STEP
10

