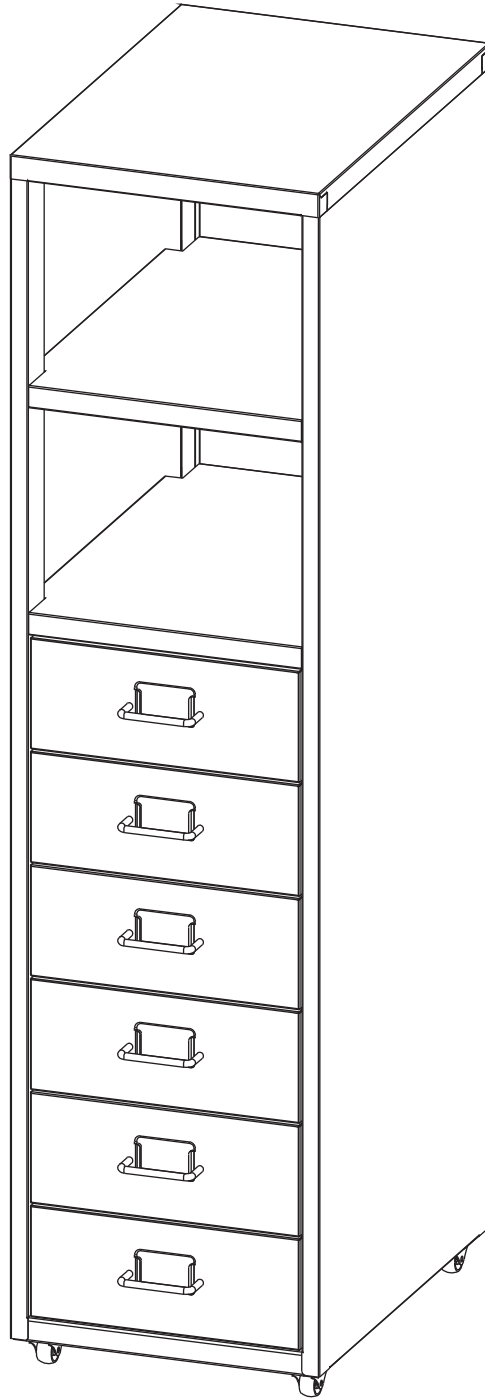


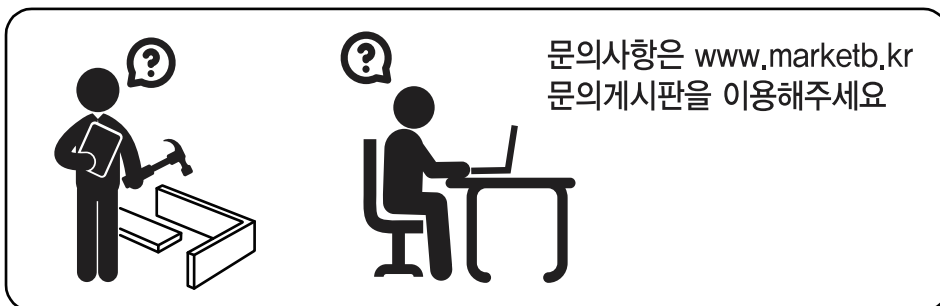
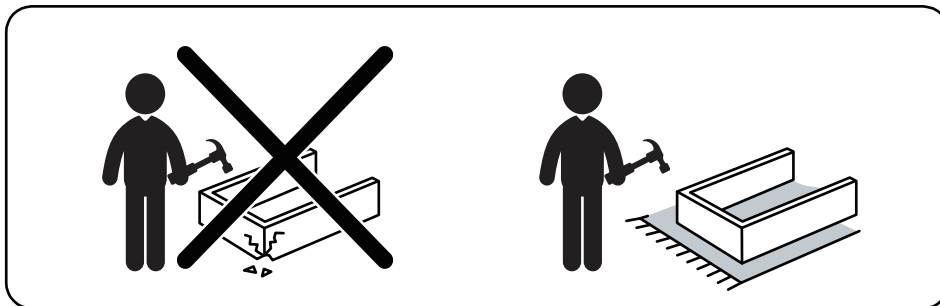
# FIHA

## 높은6단 선반서랍장



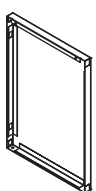
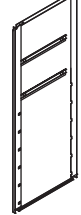
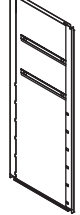
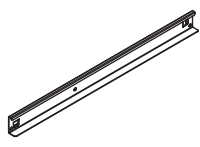
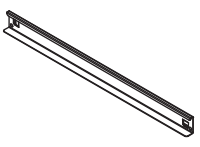
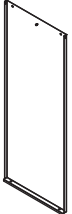
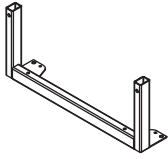
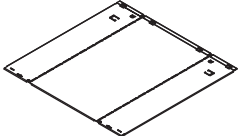
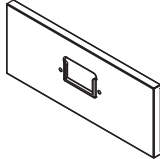

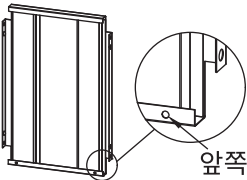
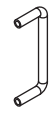




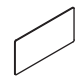


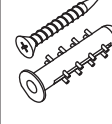
## [ 취급주의 ]

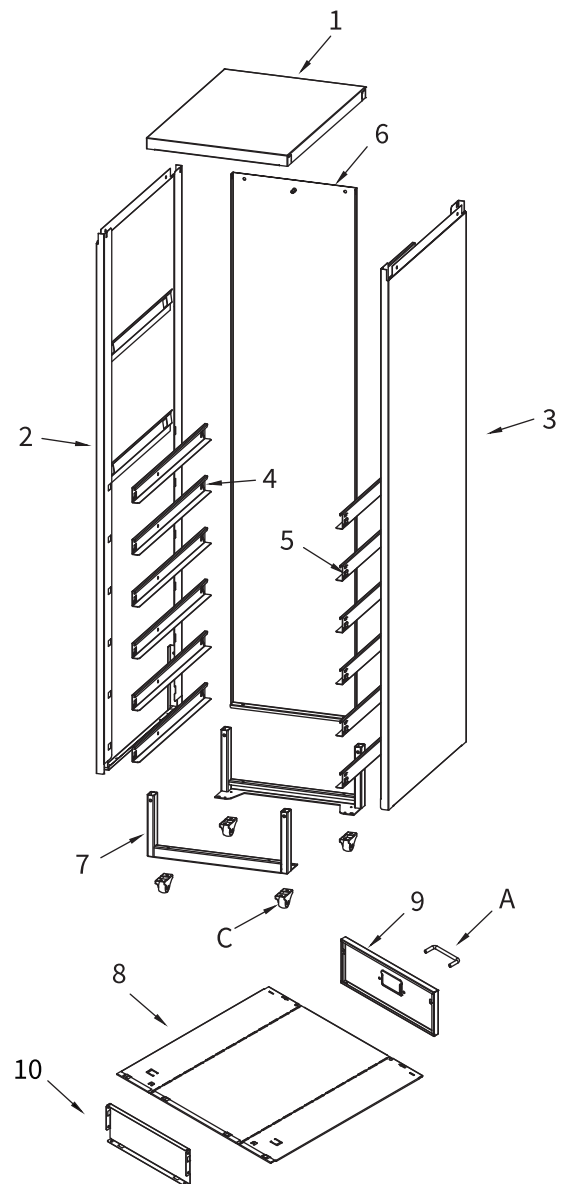
- 가구사용시 임의적으로 휘발성있는 물질을 흘렸을 경우 가구표면의 손상이 발생하오니 주의하세요.
- 무리한 힘이나 충격을 가하지 마시고 수평을 유지하여 사용하세요.
- 직사광선이나 강한열 혹은 혹한을 피하여 주세요.
- 이동시 끌지마시고 들어서 이동하여 주세요.
- 테이프나 접착용품은 제품에 훼손을 일으킬수 있으니 주의하세요.
- 교환/취소/반품/환불 관련사항은 사이트 참조바랍니다.



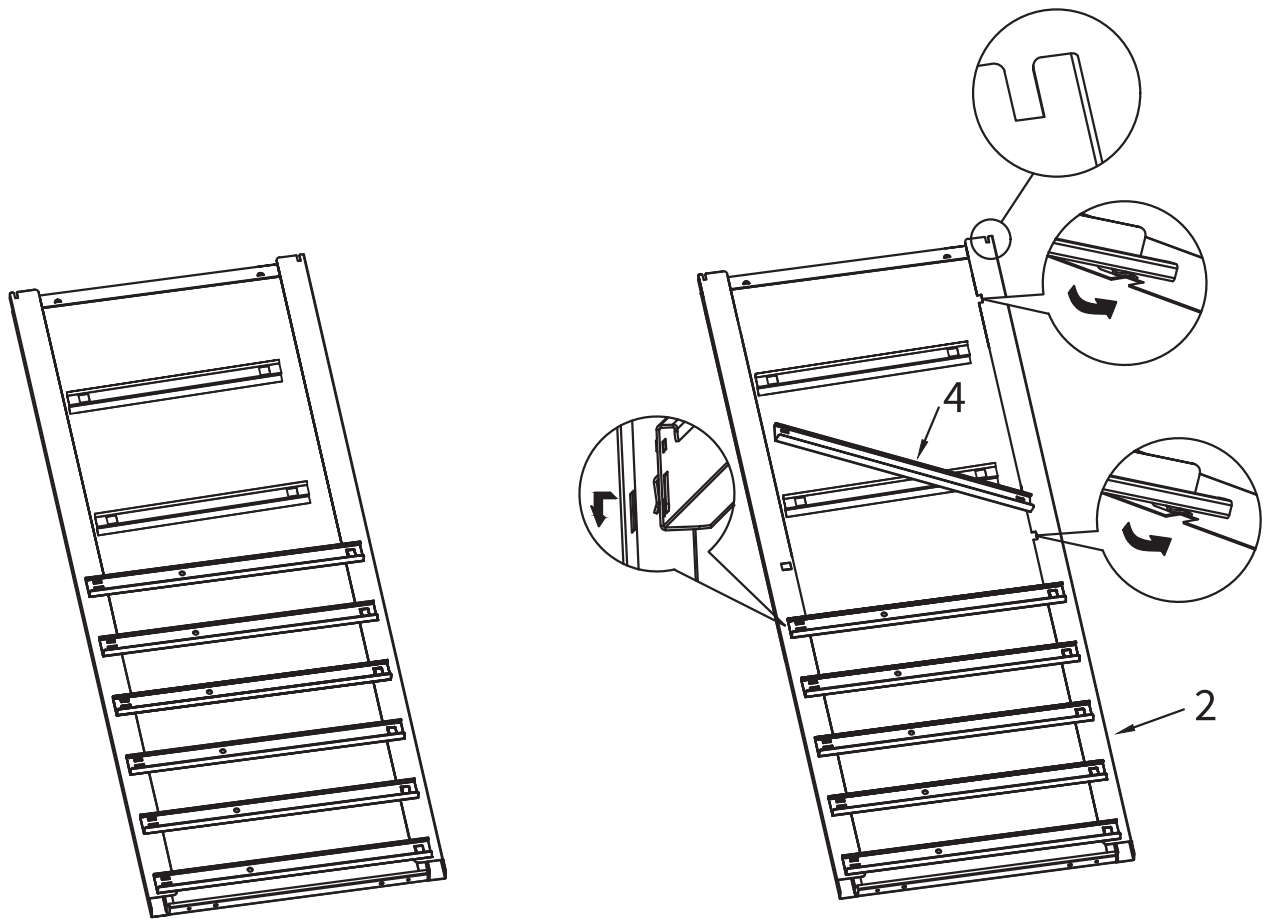
**TIP**

조립전 부품의 이상유무를 반드시 확인해주세요

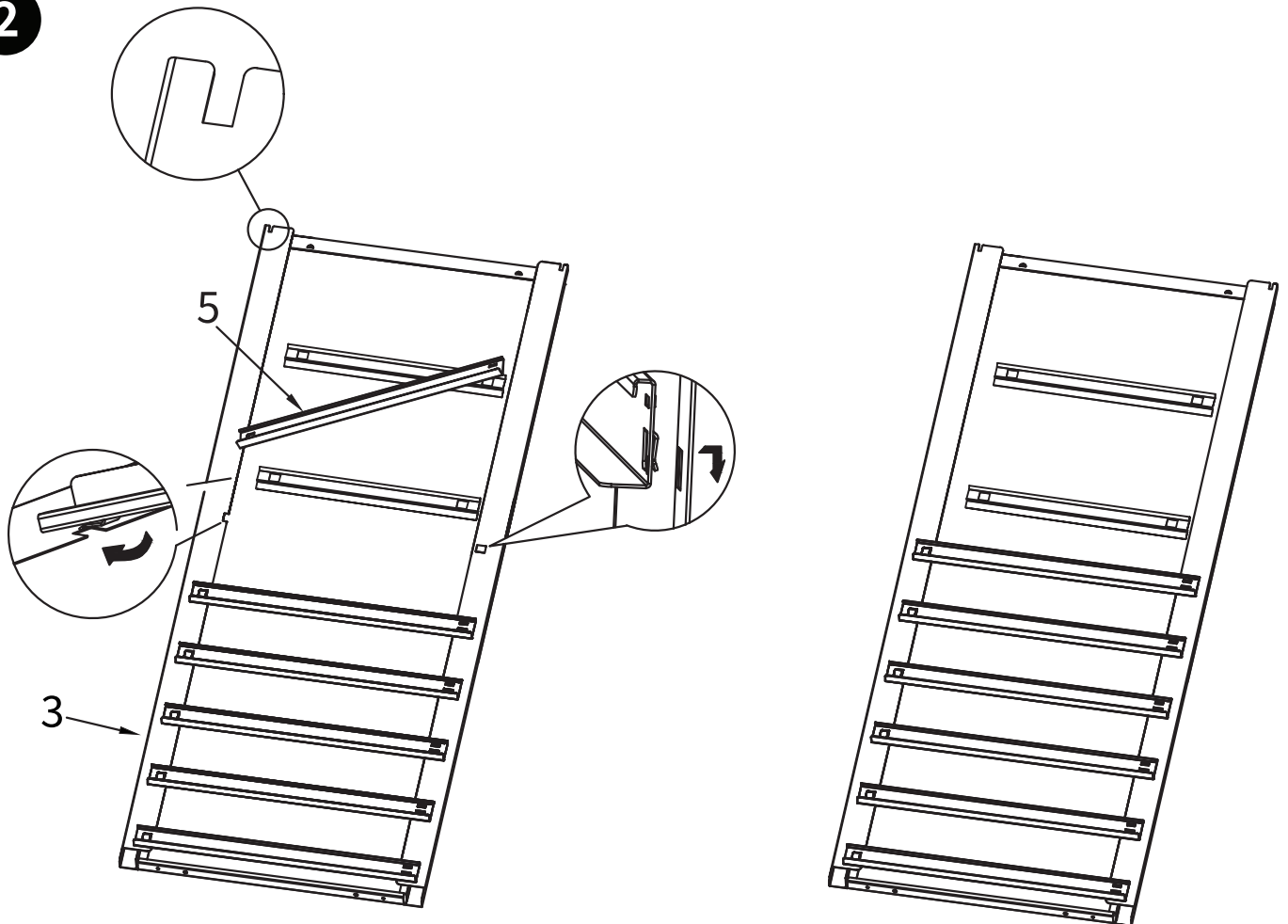
1  1pc	2  1pc	3  1pc				
4  6pcs	5  6pcs	6  1pc				
7  2pcs	8  6pcs	9  6pcs				
10  6pcs	11  앞쪽 2pcs	A  6pcs	B  M4x4 12pcs			
C  4pcs	D  M4x12 12pcs	E  2pcs	F  6pcs	G  M4x12 1pc	H  1pc	I  1pc



1

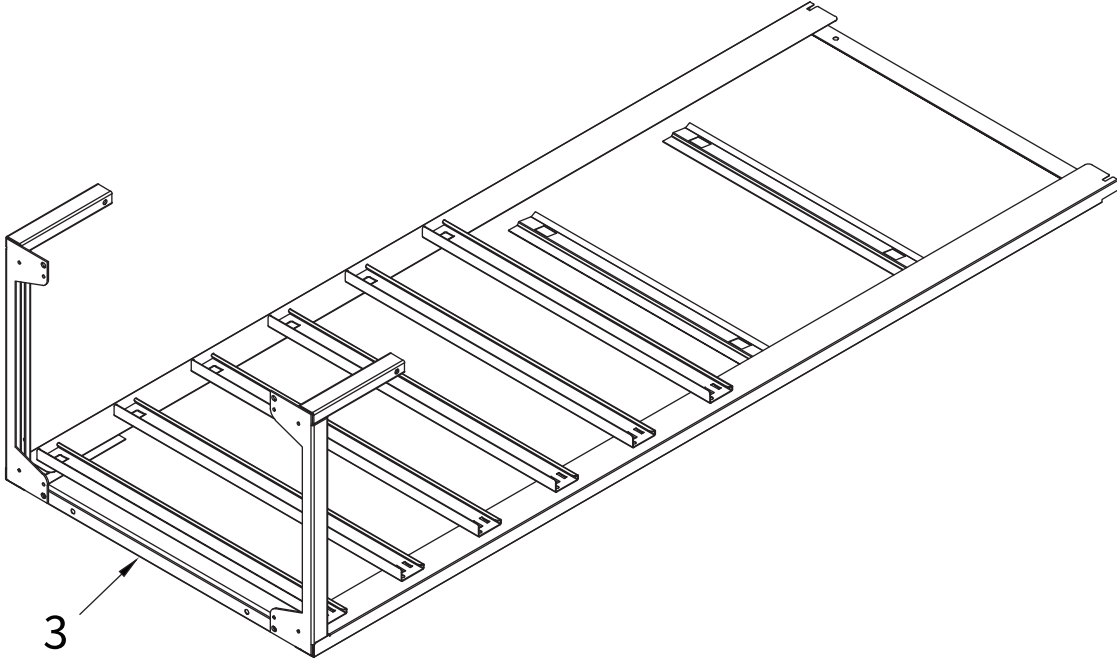
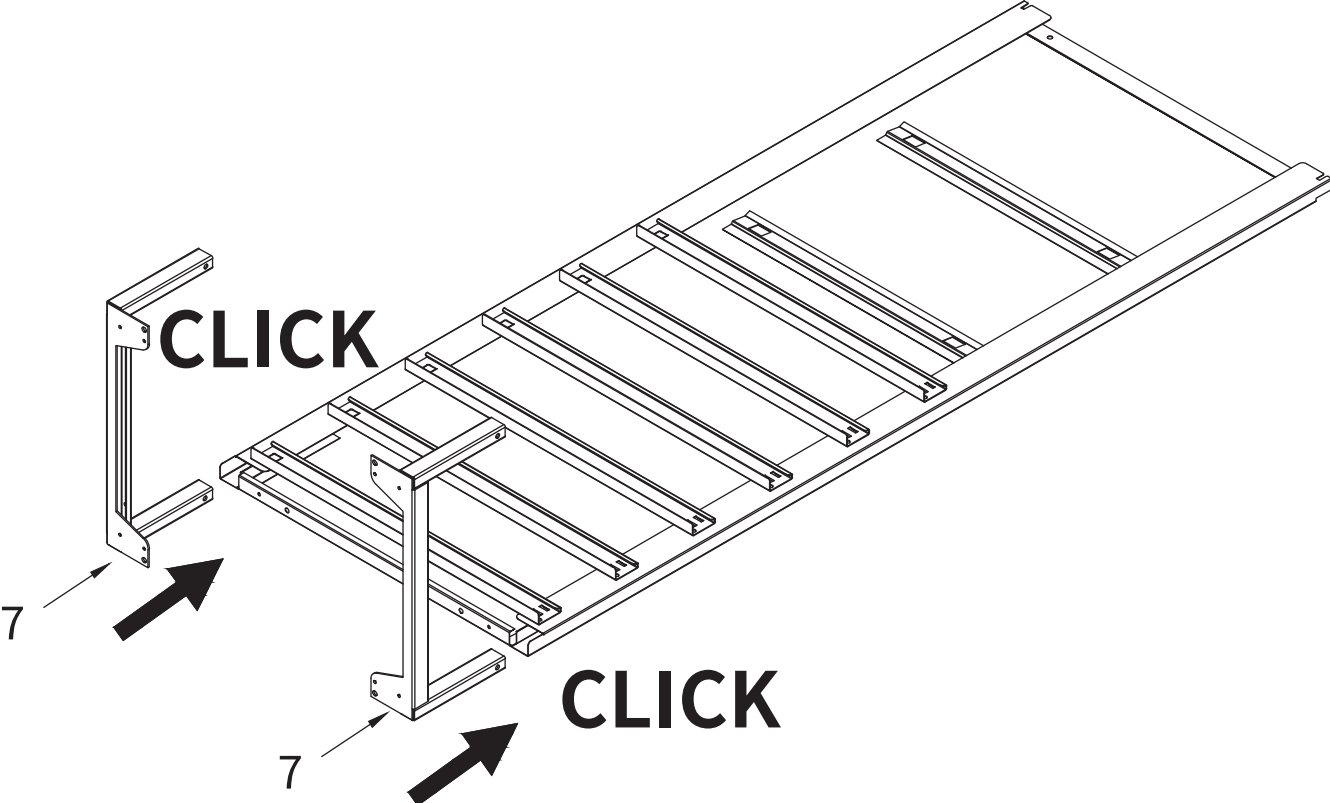


2

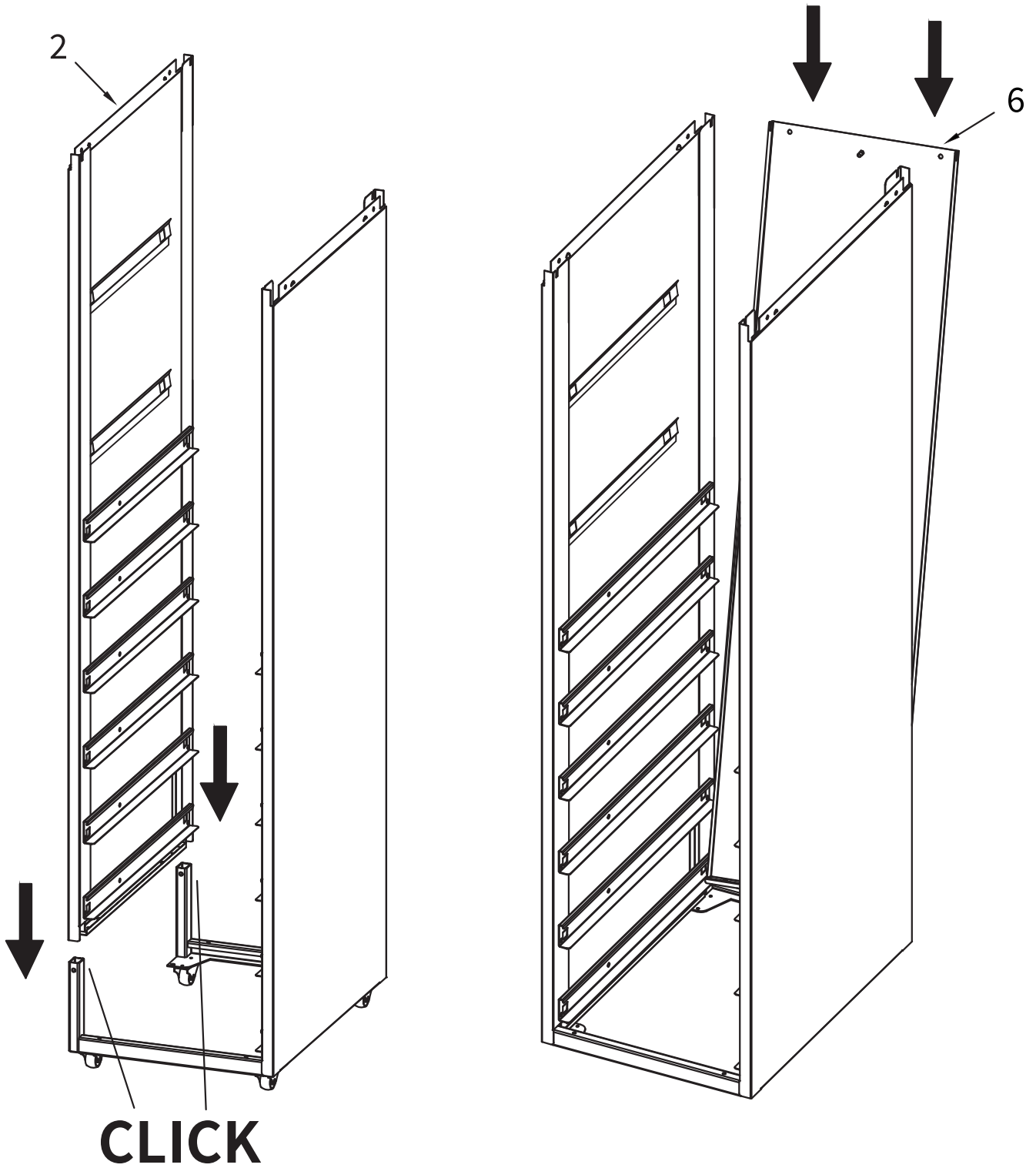


**3**

TIP : 옆판과 하단 프레임 부분을 끝까지 맞추면 하단 틈이 생기지 않고 조립됩니다.

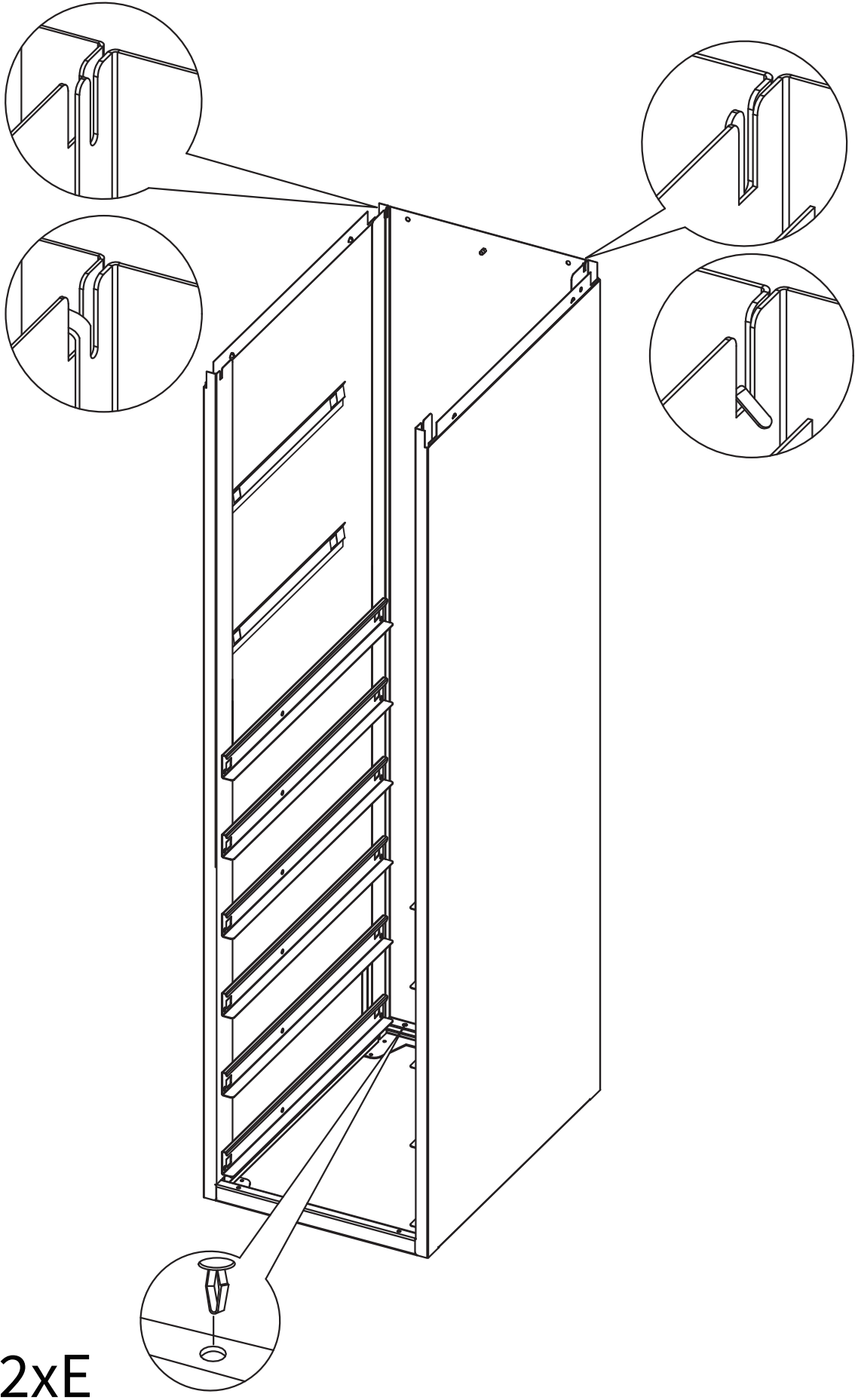


4

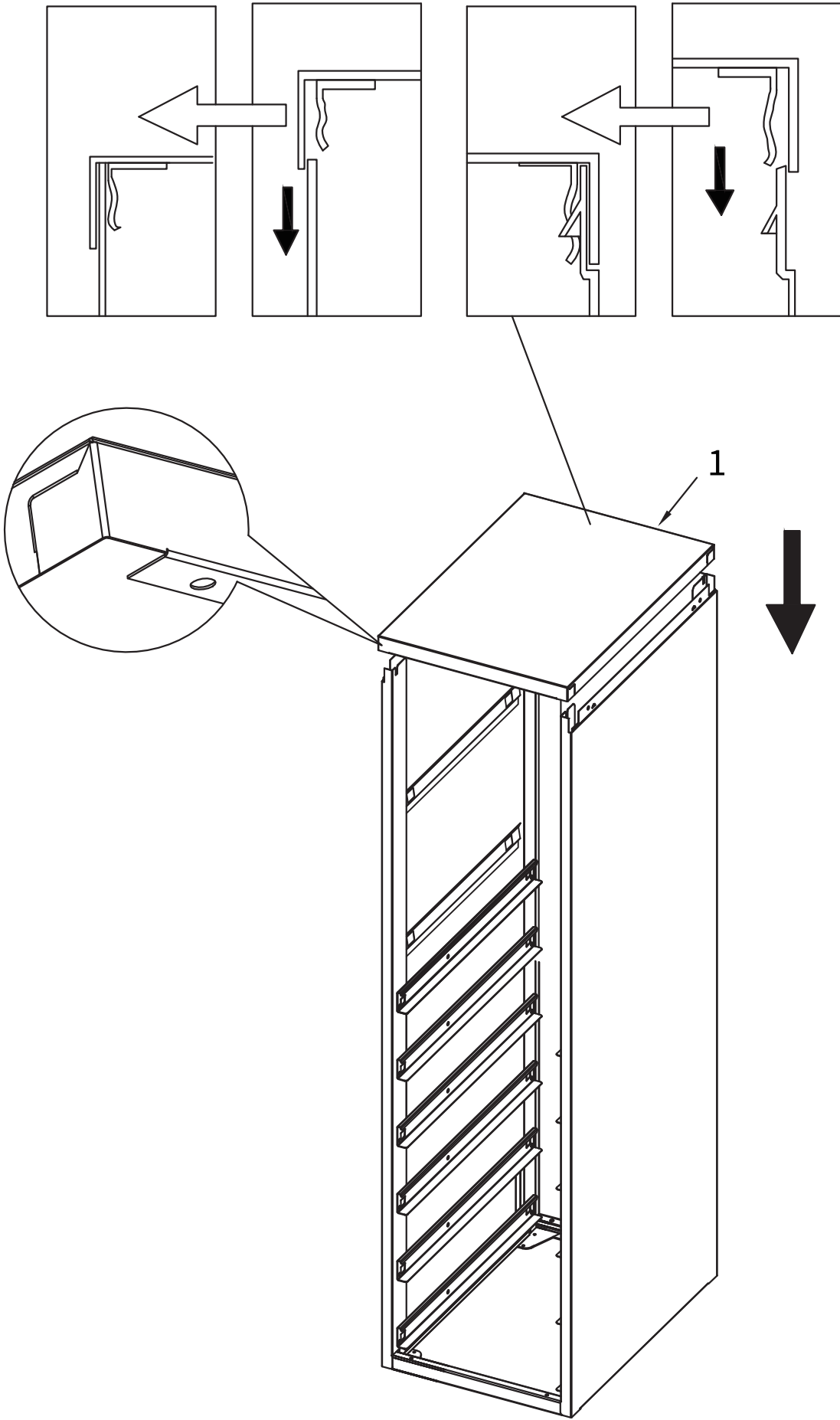


TIP : 옆판과 하단 프레임 부분을 끝까지 맞추면 하단 틈이 생기지 않고 조립됩니다.

**5**

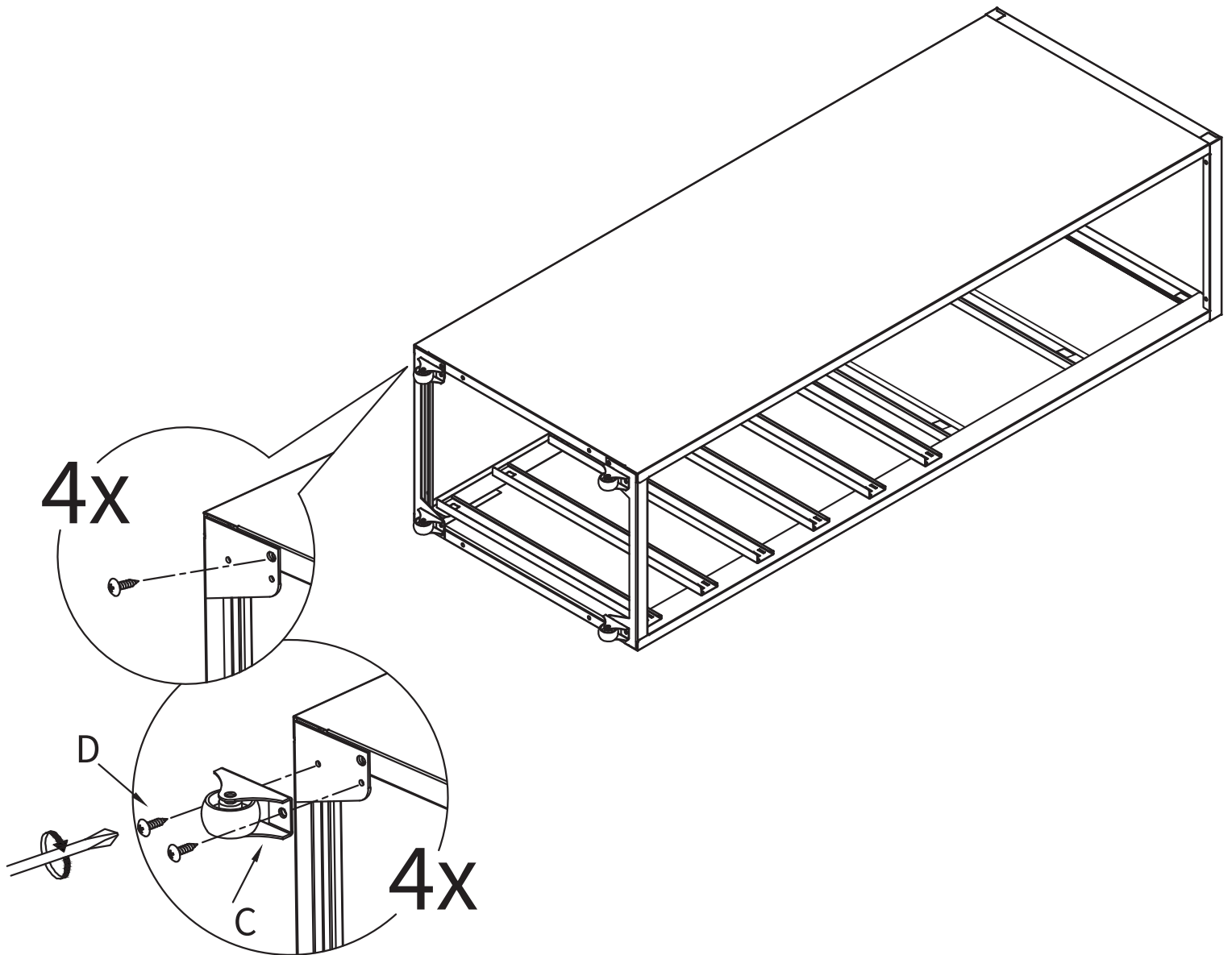


**6**

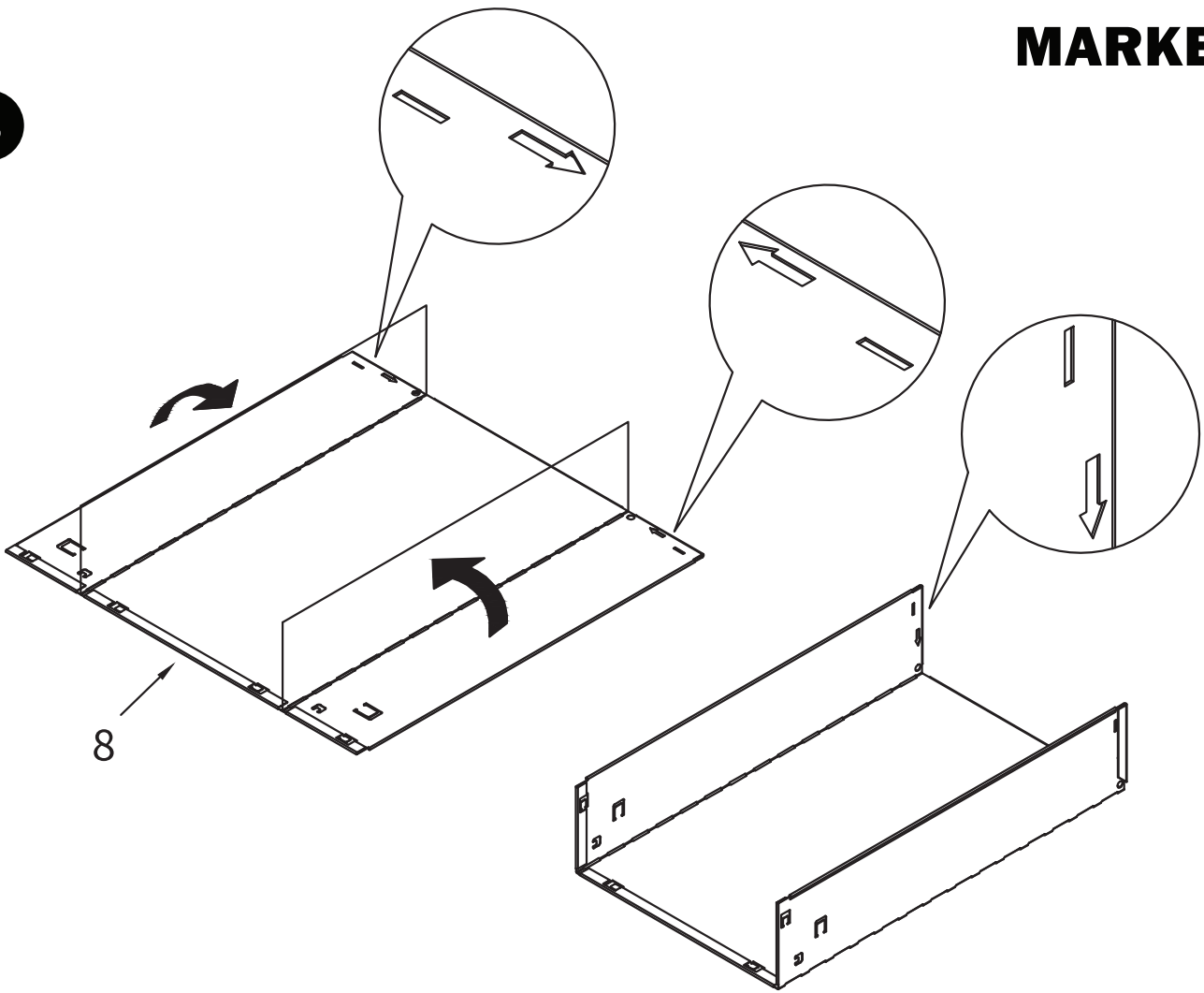




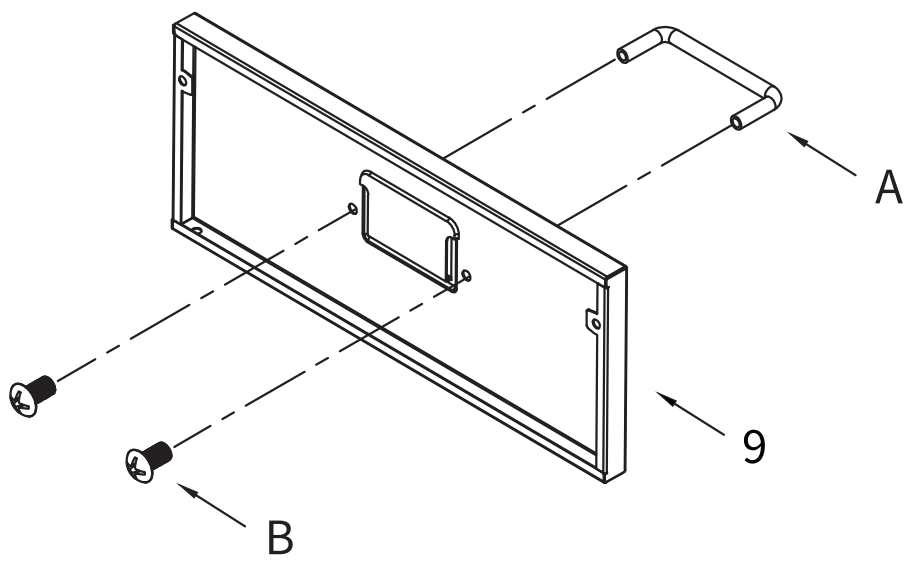
7



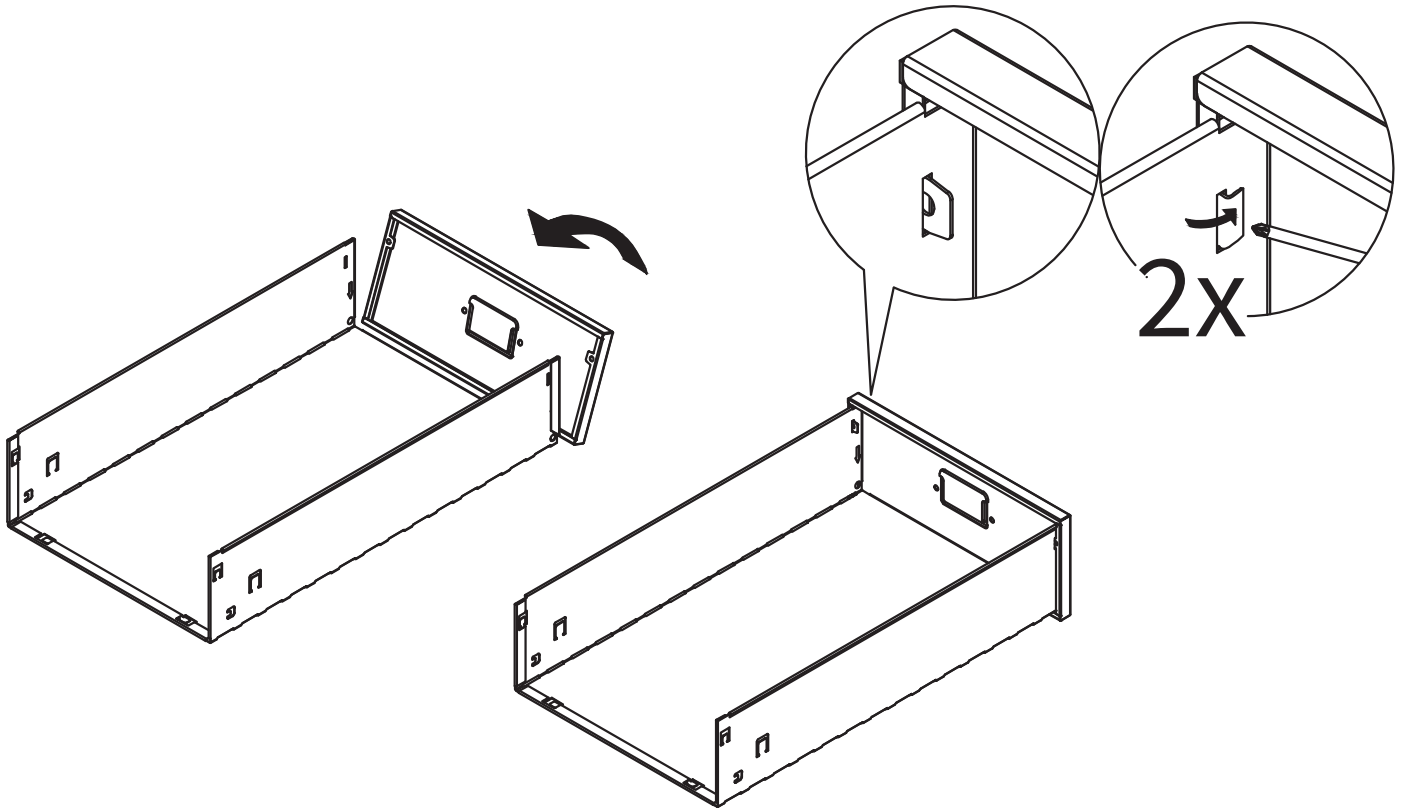
**8**



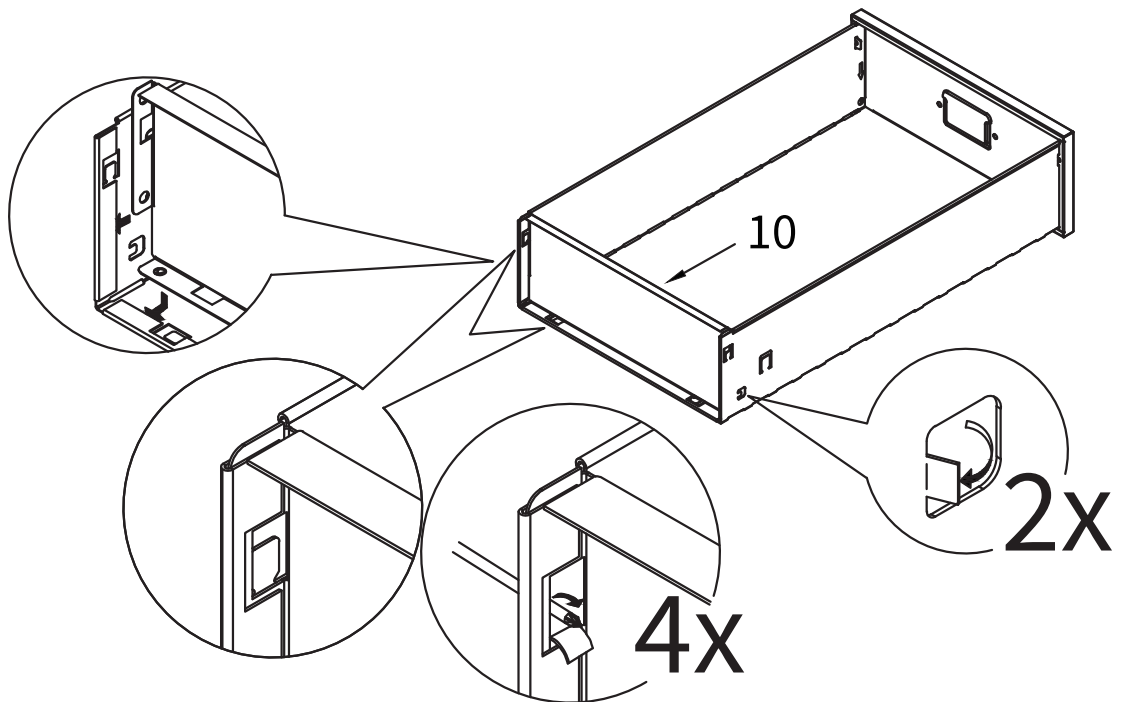
**9**



**10**



**11**





13

