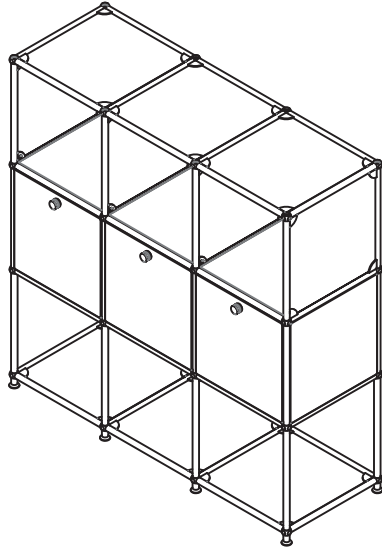


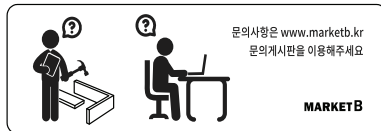
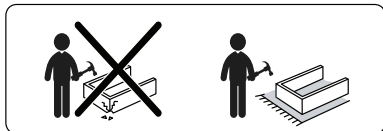
SIMPLIE

3x3 유리 수납장 3문 MD068



[취급주의]

- 가구사용시 인위적으로 휘발성있는 물질을 흘렸을 경우 가구표면의 손상이 발생하오니 주의하세요.
- 무리한 힘이나 충격을 가하지 마시고 수평을 유지하여 사용하세요.
- 직사광선이나 강한열 혹은 촉한을 피해주세요.
- 이동시 끌지마시고 들어서 이동하여 주세요.
- 테이프나 접착용품은 제품에 훼손을 일으킬수 있으니 주의하세요.
- 교환/취소/반품/환불 관련사항은 사이트 참조바랍니다.

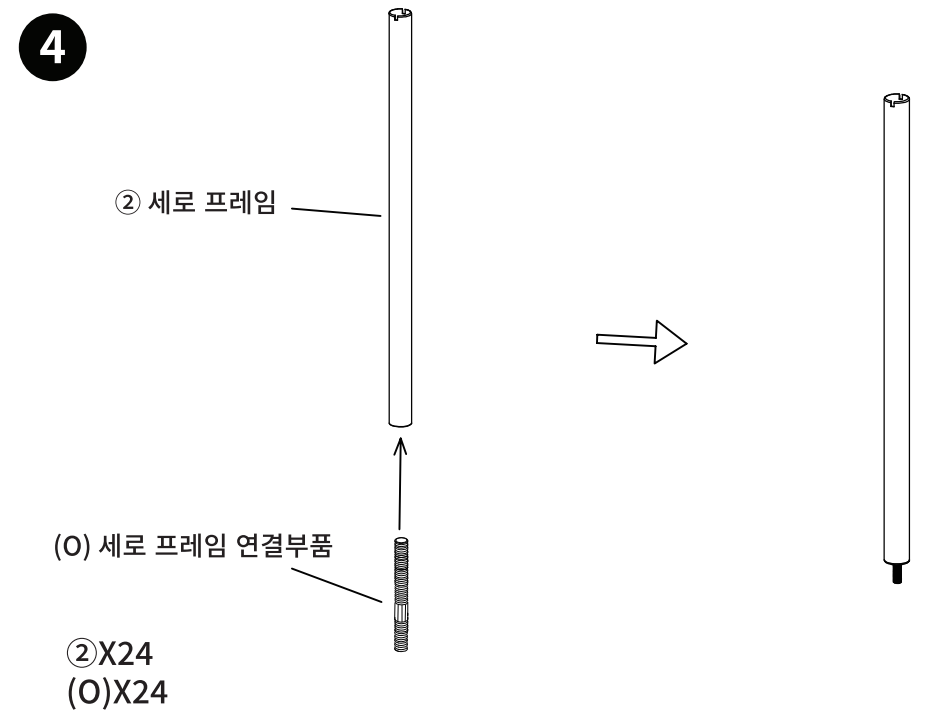
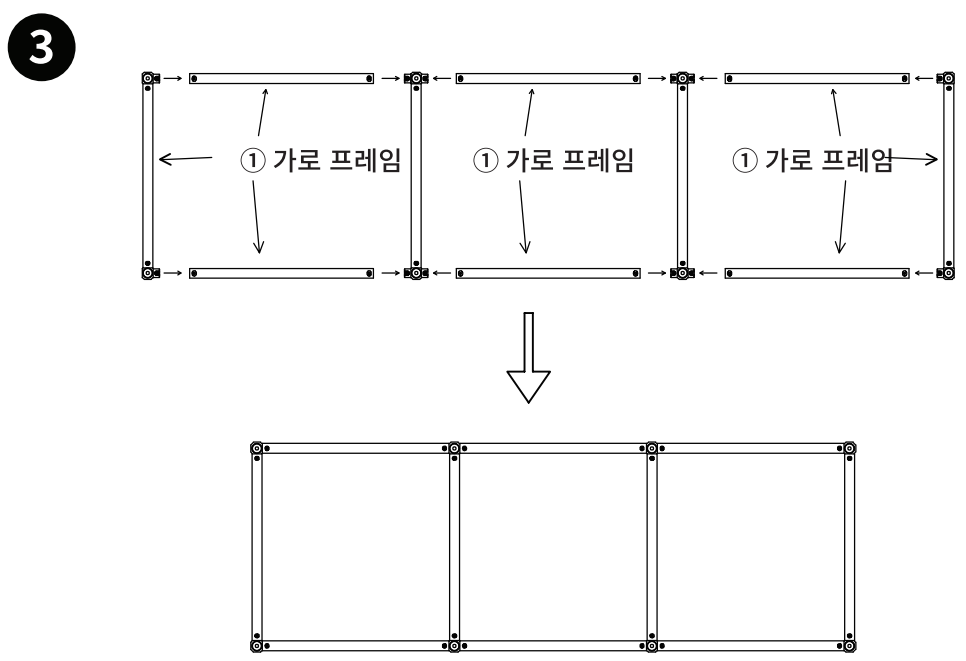
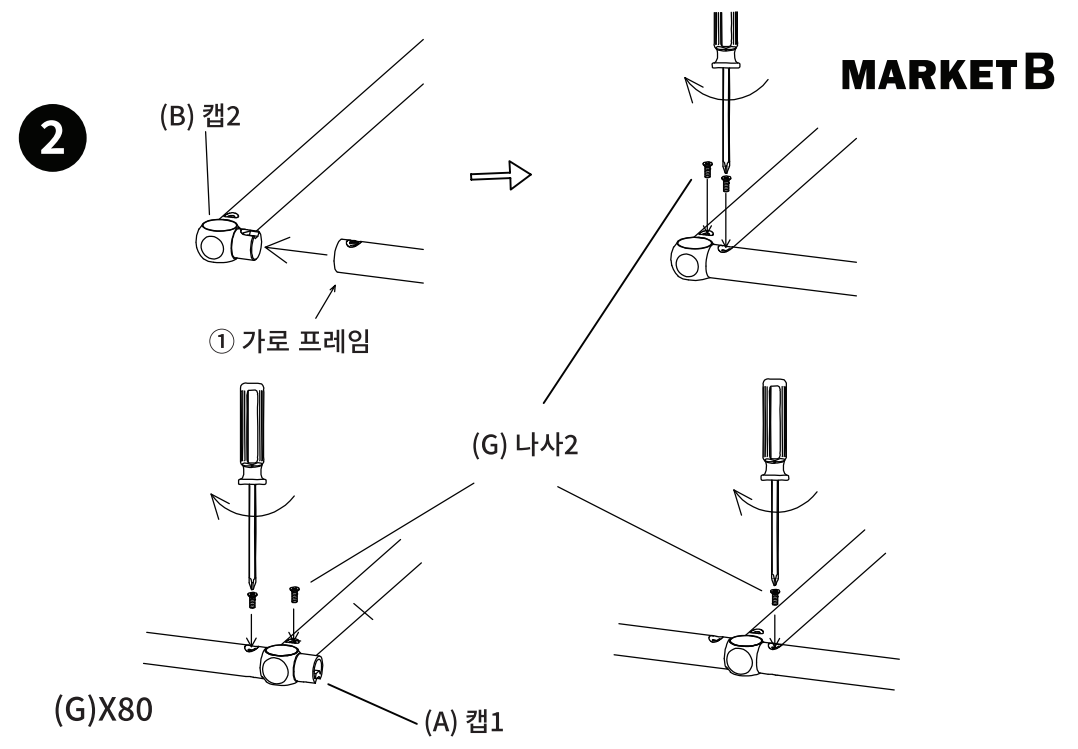
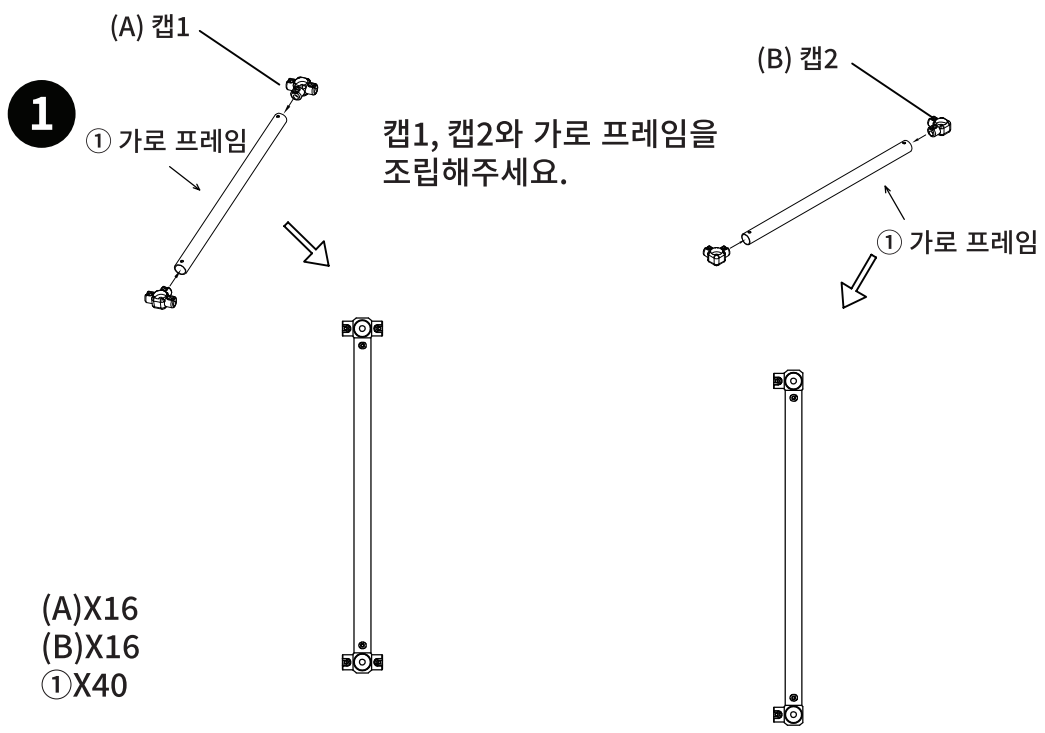


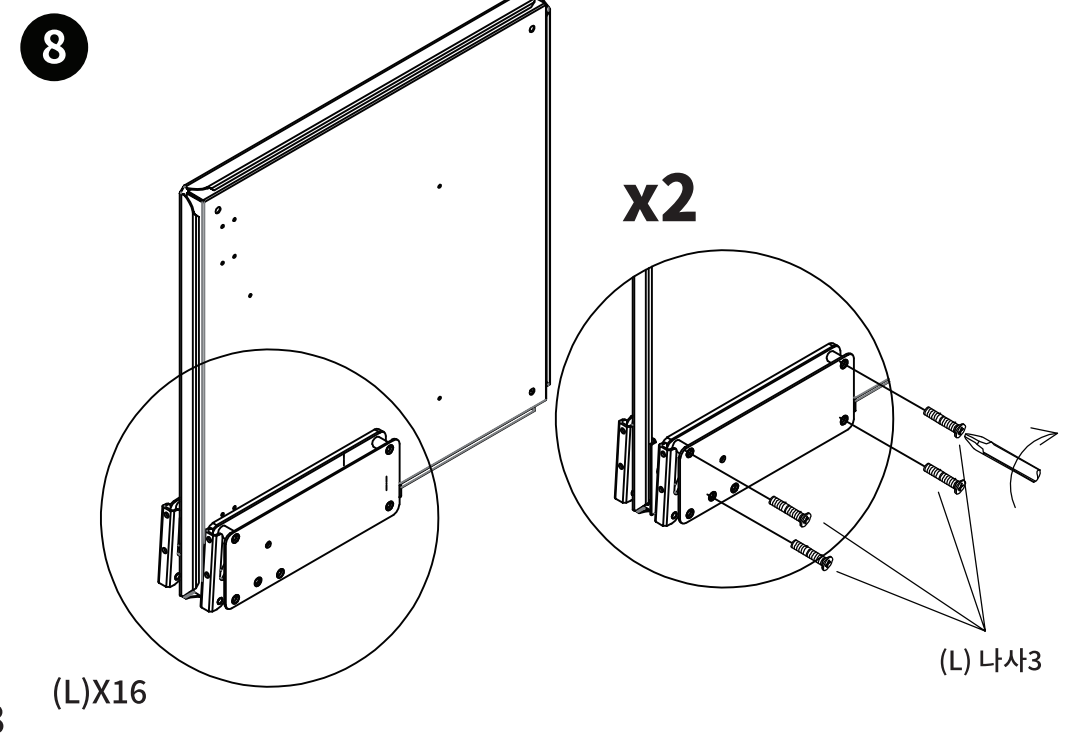
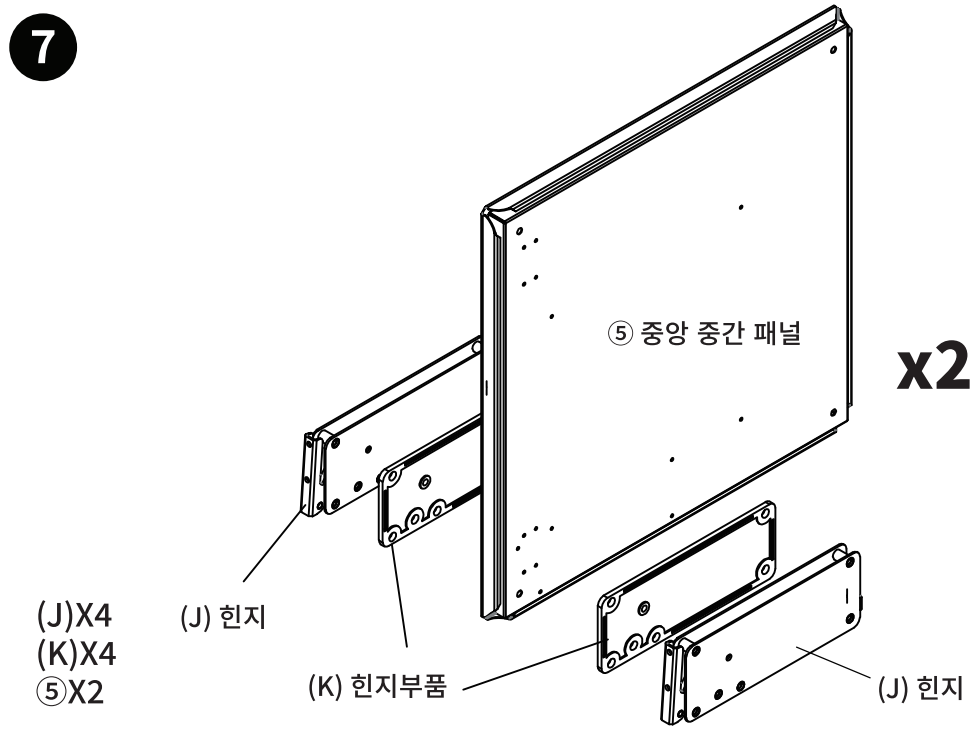
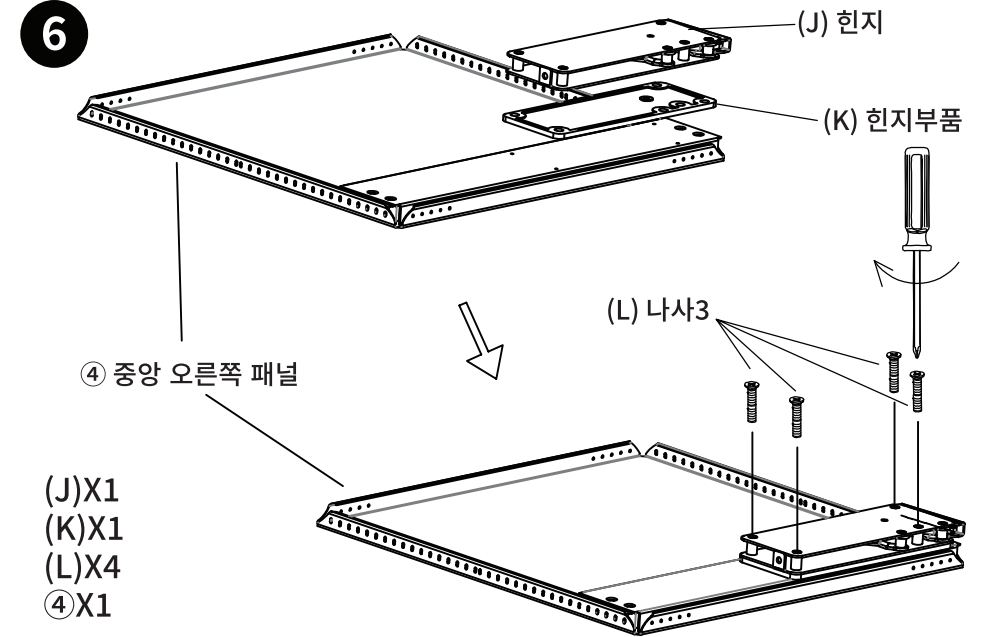
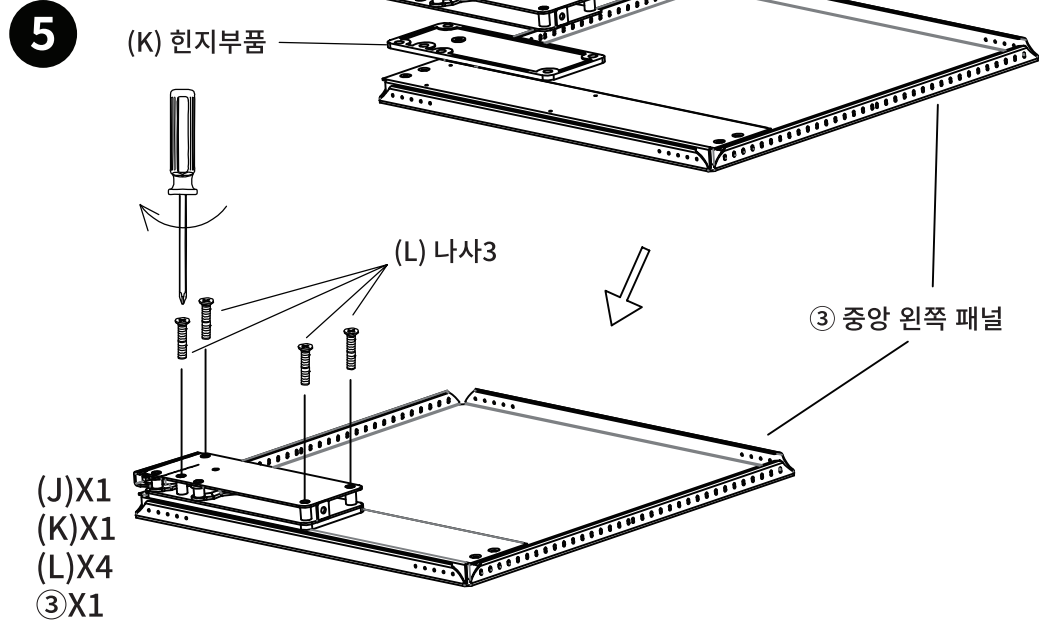
TIP

조립전 부품의 이상유무를 반드시 확인해주세요.

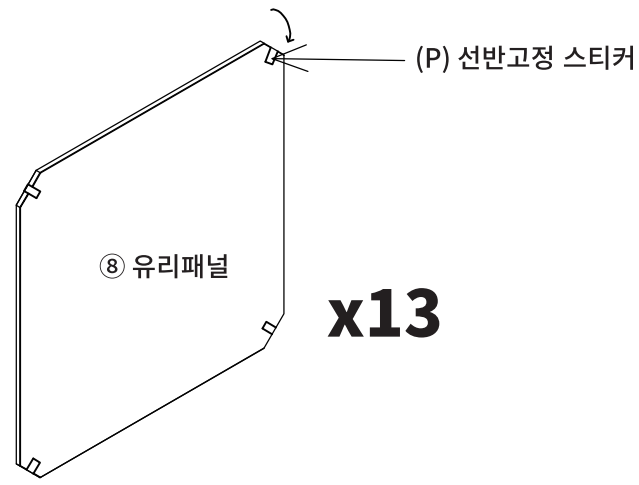
	부품명	수량		부품명	수량
	(A) 캡1	16		(J) 힌지	6
	(B) 캡2	16		(K) 힌지부품	6
	(C) 바닥패드	8		(L) 나사3(M4x25mm)	30
	(D) 선반고정부품	52		(M)나사4(M4x20mm)	6
	(E) 상단마개	8		(N)손잡이	3
	(F) 나사1 (M6x18mm)	8		(O)세로프레임 연결부품	24
	(G) 나사2 (M4x8mm)	92		(P)선반고정 스티커(14x22mm)	52
	(H) 세로 프레임 조립부품	1		(Q)육각렌치2 (3mm)	1
	(I) 육각렌치1 (4mm)	1			

	부품명	수량		부품명	수량
	① 가로 프레임	40		⑤ 중앙 중간 패널	2
	② 세로 프레임	24		⑥ 패널	9
	③ 중앙 왼쪽 패널	1		⑦ 문	3
	④ 중앙 오른쪽 패널	1		⑧ 유리패널	13





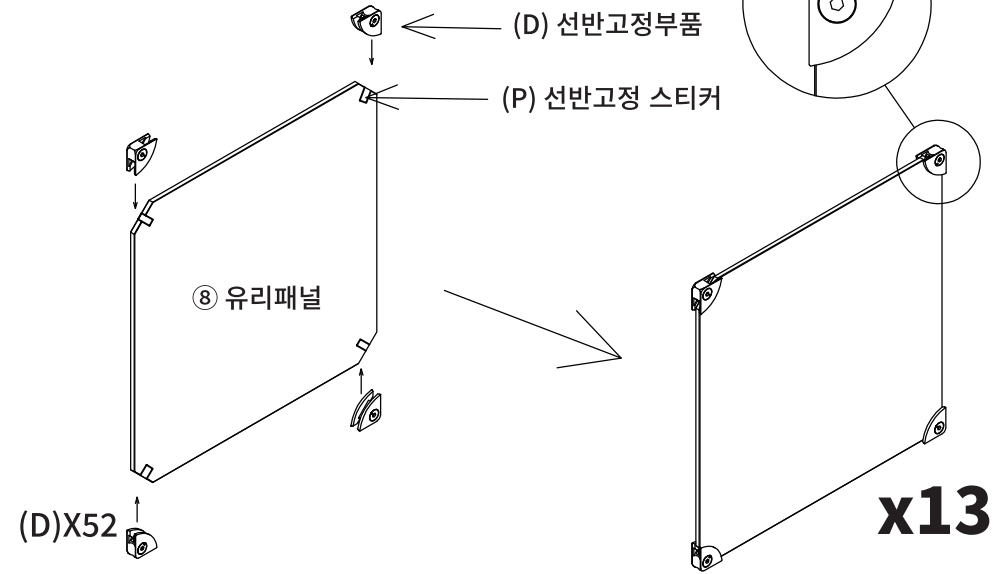
9 유리패널 각 모서리에 선반고정 스티커를 부착해주세요.



(P)X52
⑧X13

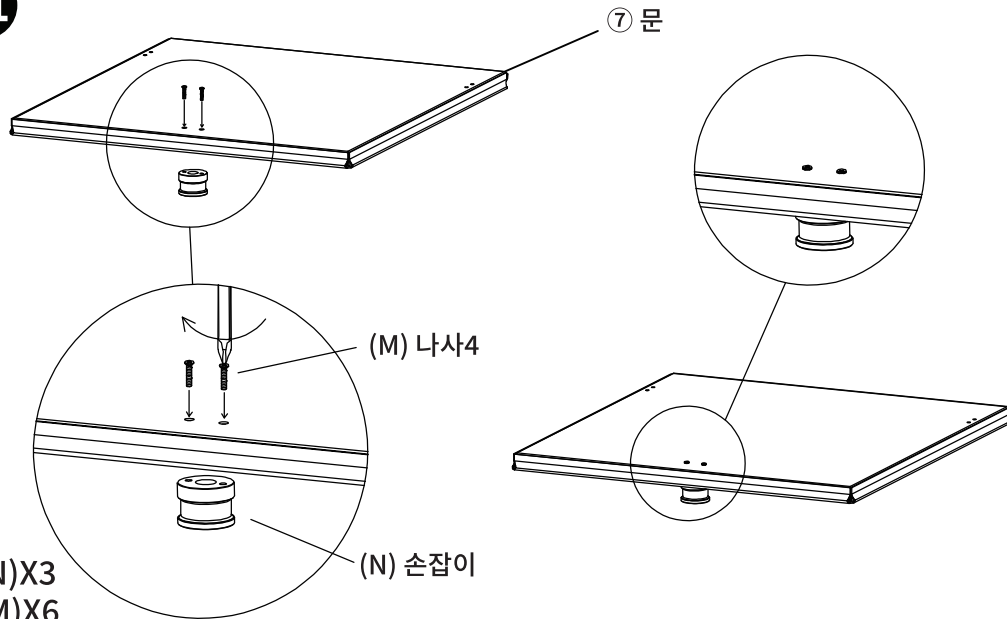
MARKET B

10 프레임과 유리패널을 조립하기 전까지 선반고정부품을 느슨하게 가조립해주세요.



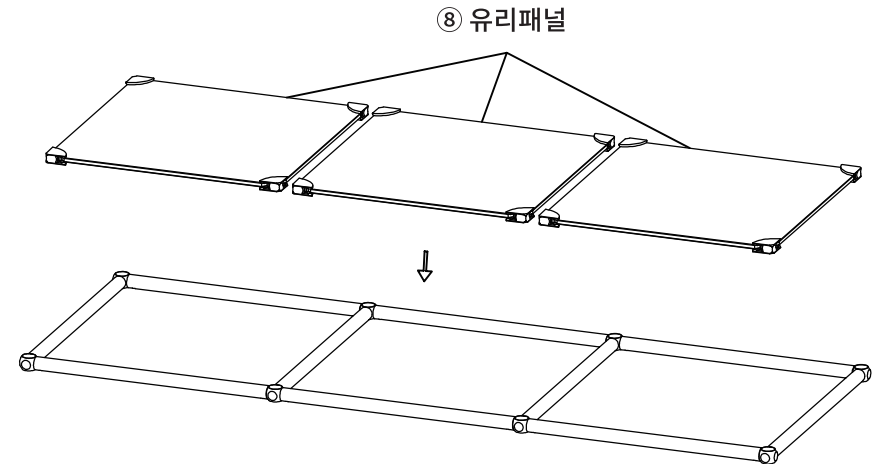
(D)X52

11



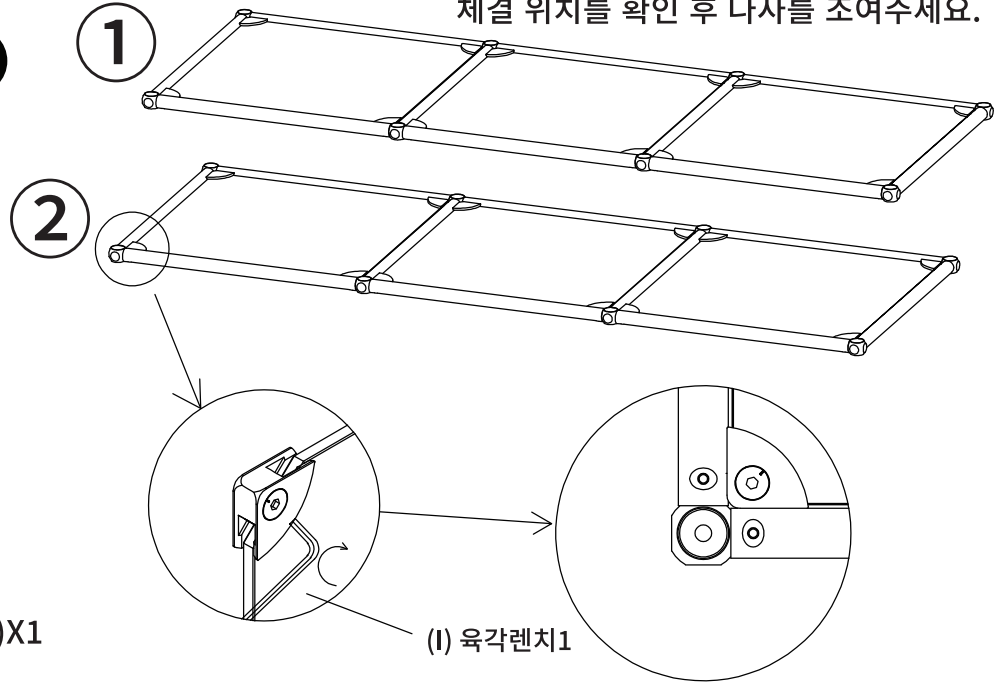
(N)X3
(M)X6
⑦X3

12 유리 패널과 선반고정부품이 결합된 채로 모서리를 맞추어 프레임에 끼워주세요.

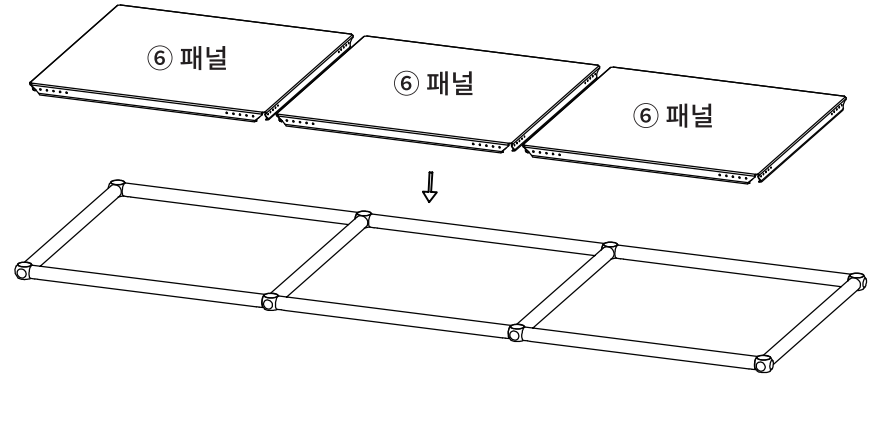


프레임과 선반고정부품의
체결 위치를 확인 후 나사를 조여주세요.

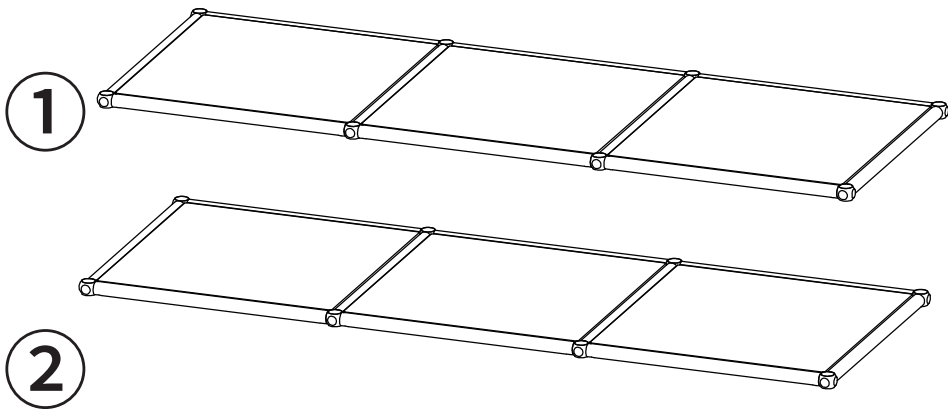
13



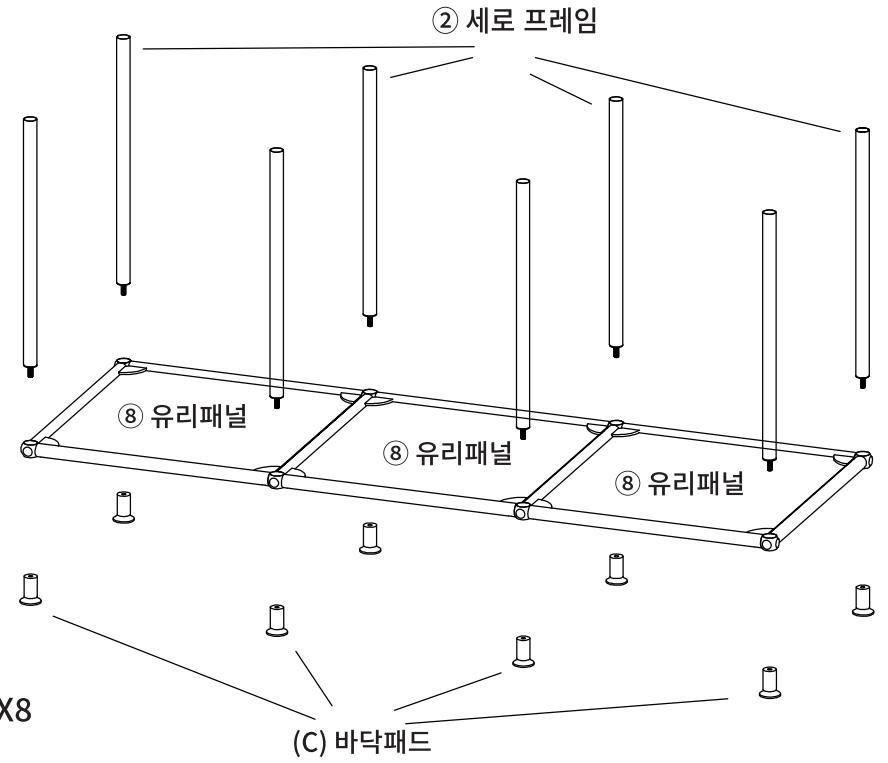
14



15



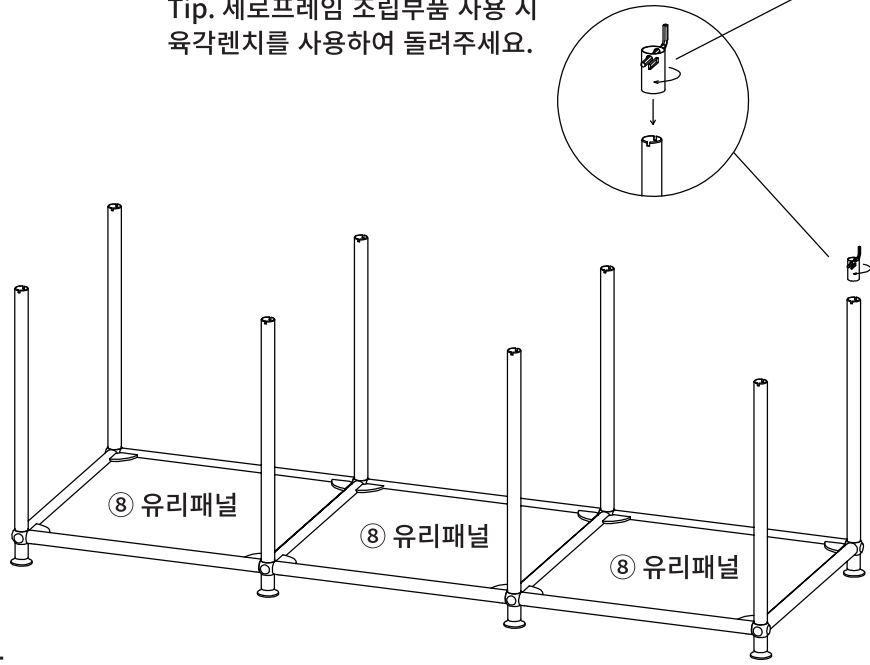
16



Tip. 세로프레임 조립부품 사용 시 육각렌치를 사용하여 돌려주세요.

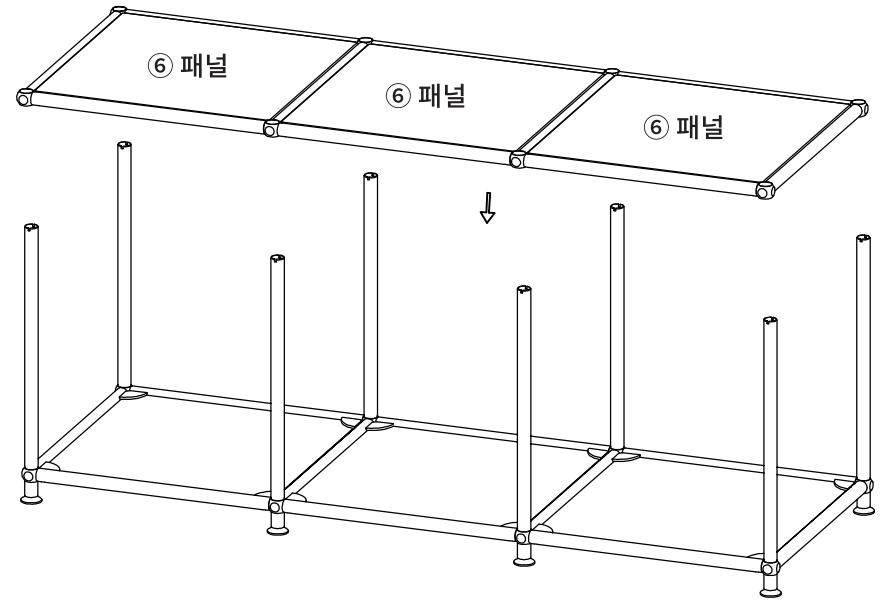
(H) 세로프레임 조립부품

17

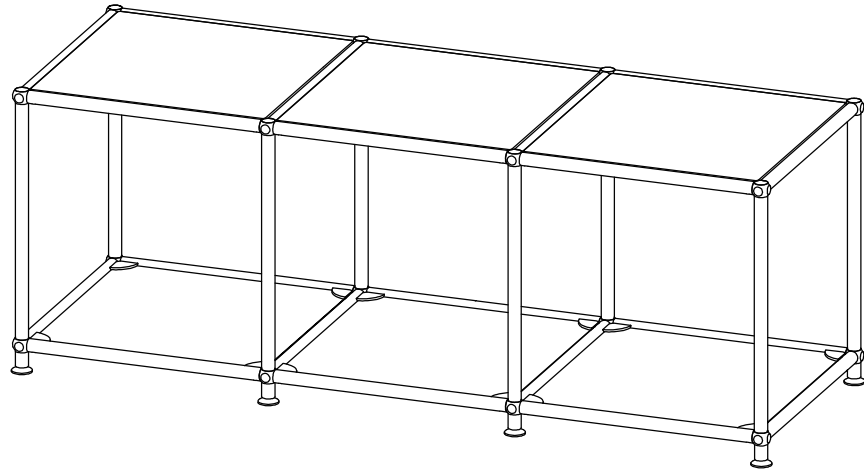


(H)X1

18

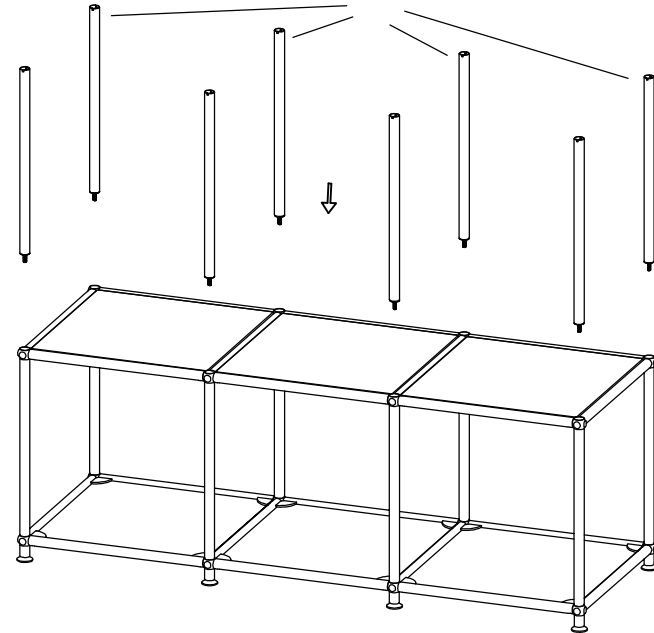


19

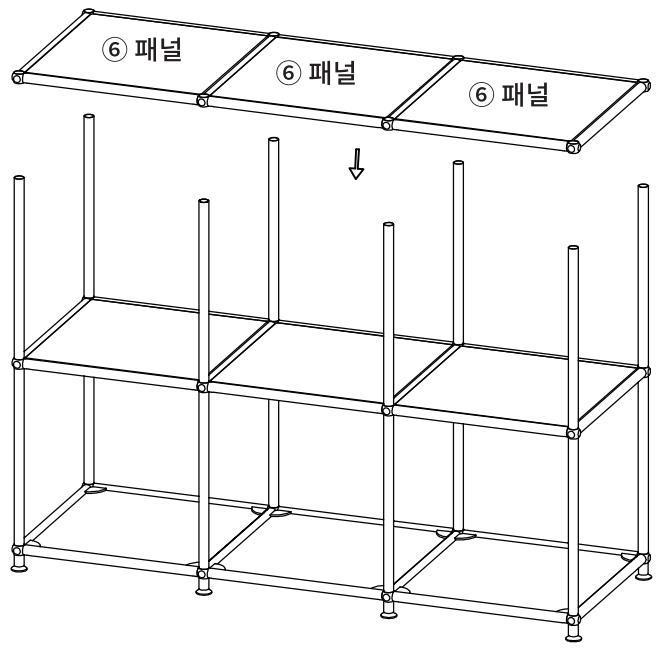


20

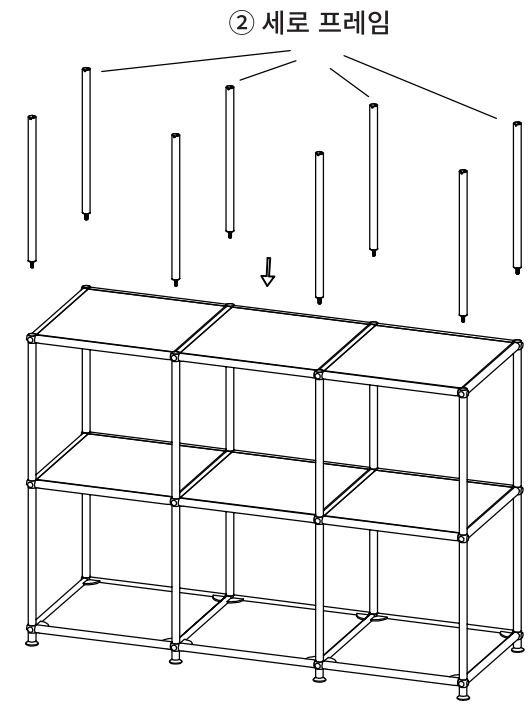
② 세로 프레임



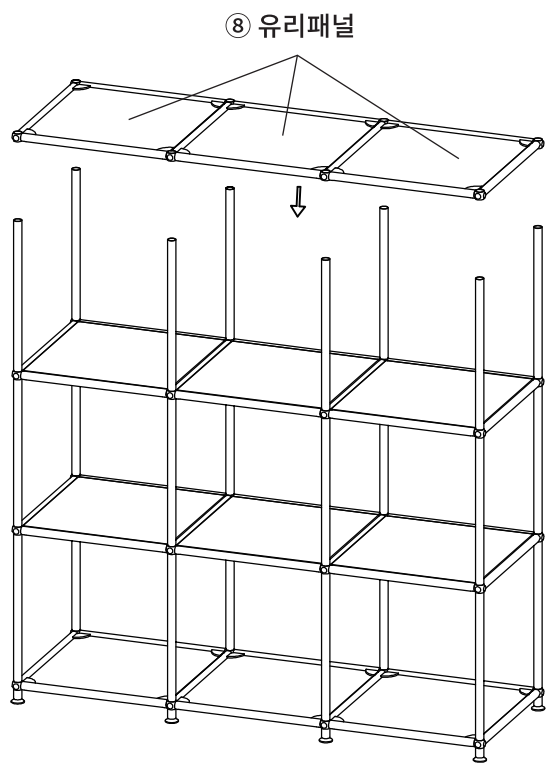
21



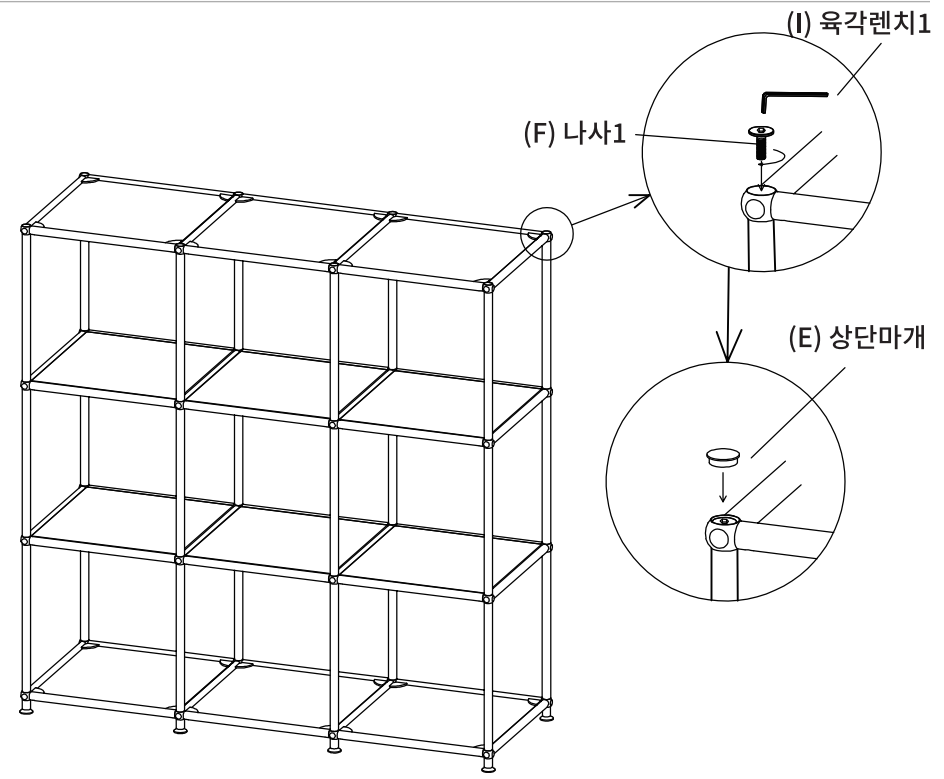
22



23

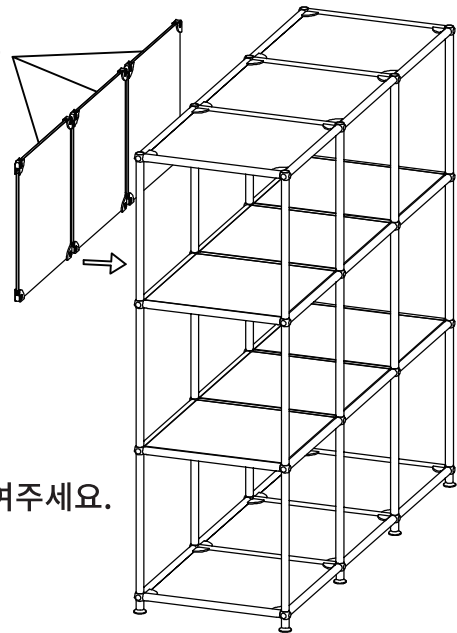


24



25

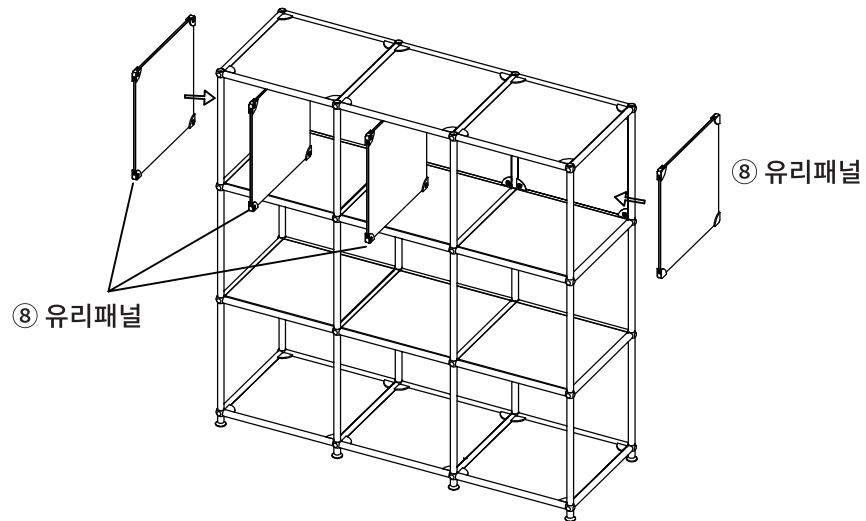
⑧ 유리패널



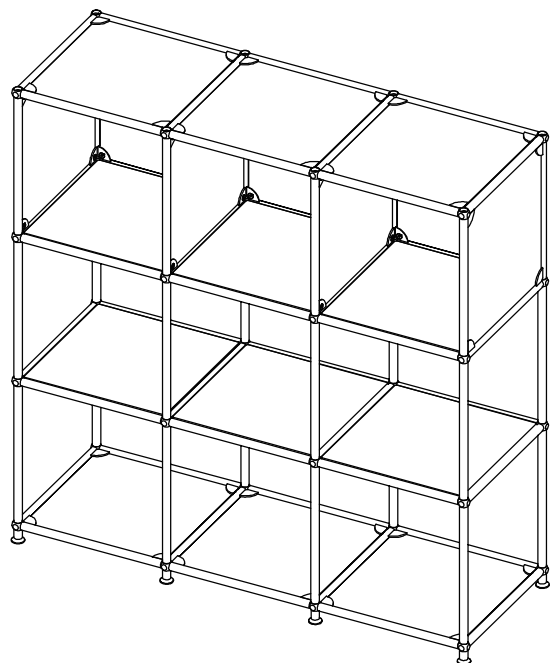
프레임과 선반고정부품의
체결 위치를 확인 후 나사를 조여주세요.

26

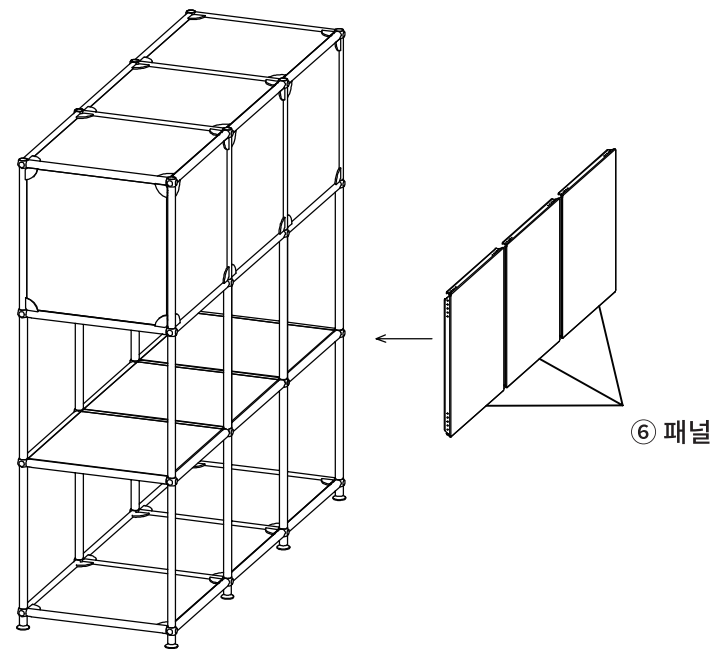
프레임과 선반고정부품의
체결 위치를 확인 후 나사를 조여주세요.



27



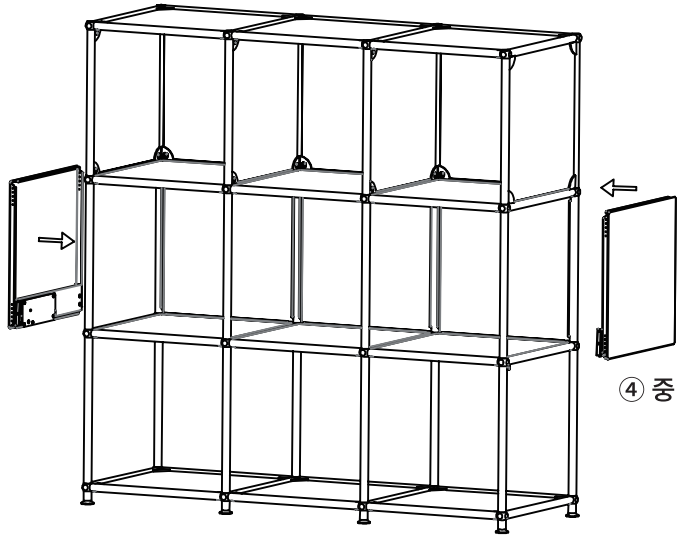
28



⑥ X3

29

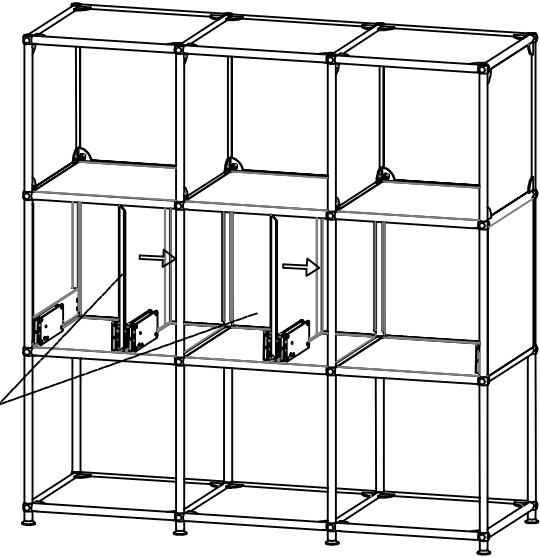
③ 중앙 왼쪽 패널



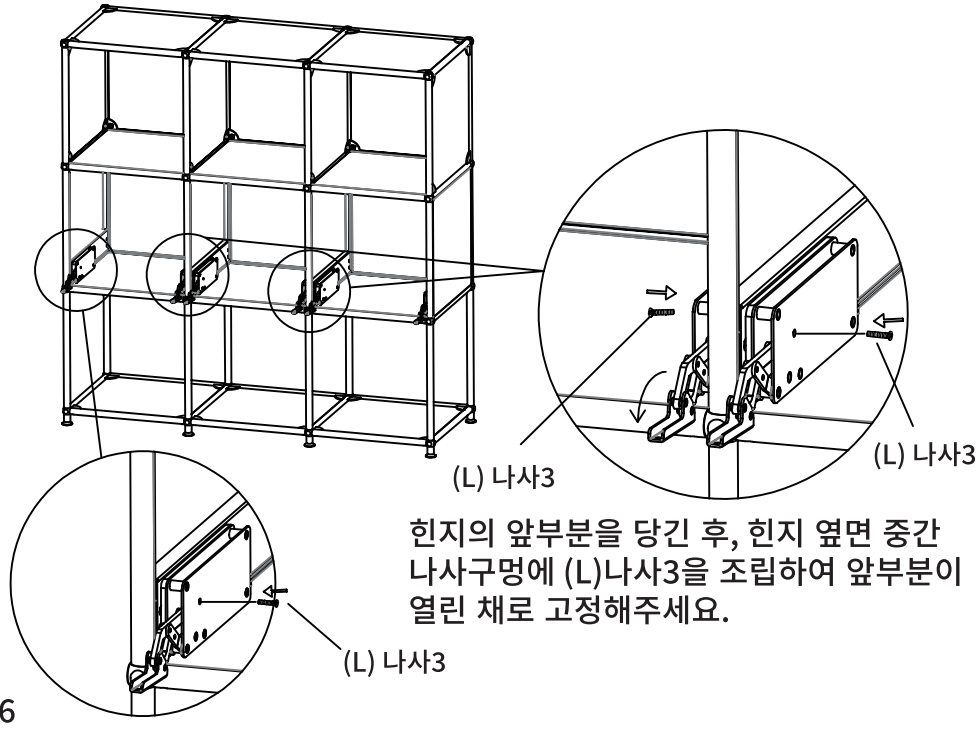
④ 중앙 오른쪽 패널

30

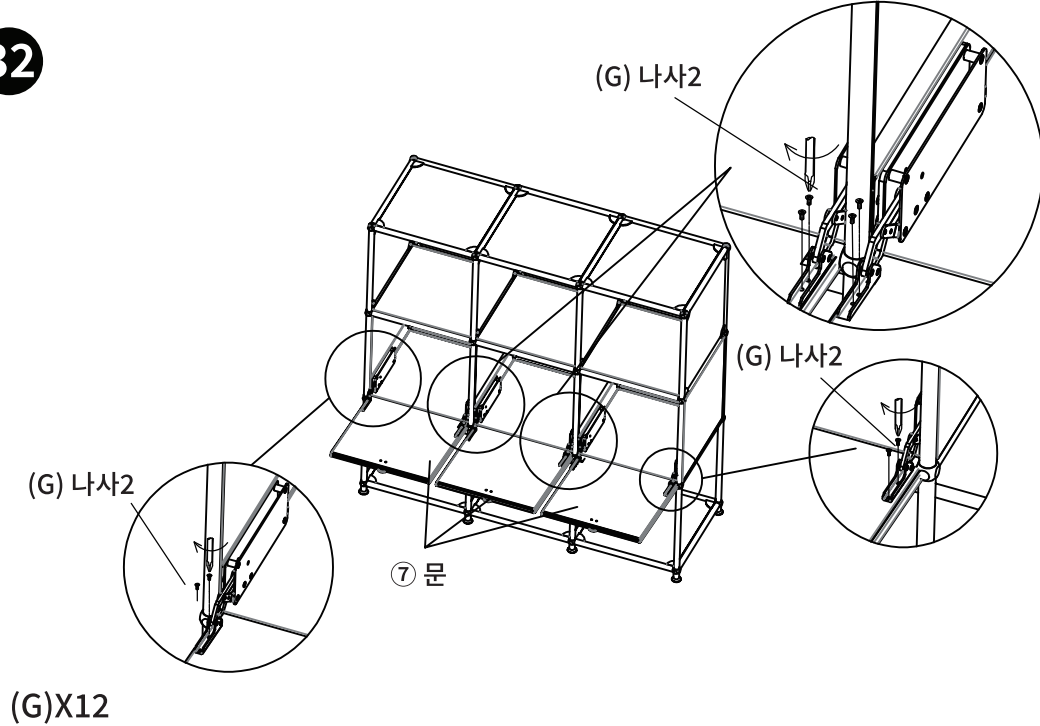
⑤ 중앙 중간 패널



31

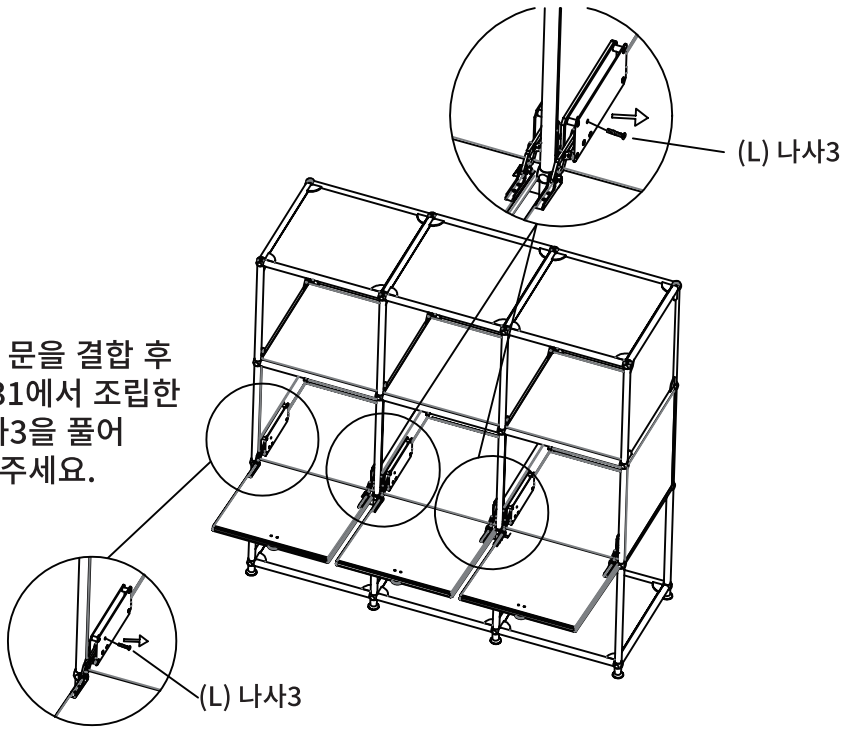


32

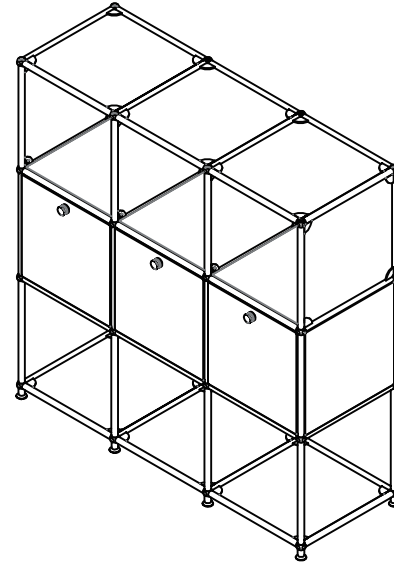


33

힌지와 문을 결합 후
STEP31에서 조립한
(L)나사3을 풀어
제거해주세요.



34



SIMPLIE 3x3 유리 수납장 3문 MD068 포장구성

4-1					
	⑧	4		(A)	16
	⑥	6		(B)	16
	(F)	8		(C)	8
	(G)	92		(D)	52
	(H)	1		(E)	8
	(I)	1		(L)	30
	(Q)	1		(O)	24
	(M)	6		(P)	52
	(N)	3			

4-2					
	⑧	5		⑤	2
	①	25			

4-3					
	(J)	6		(K)	6
	⑧	4		⑥	3
	①	15			

4-4					
	②	24		④	1
	③	1		⑦	3