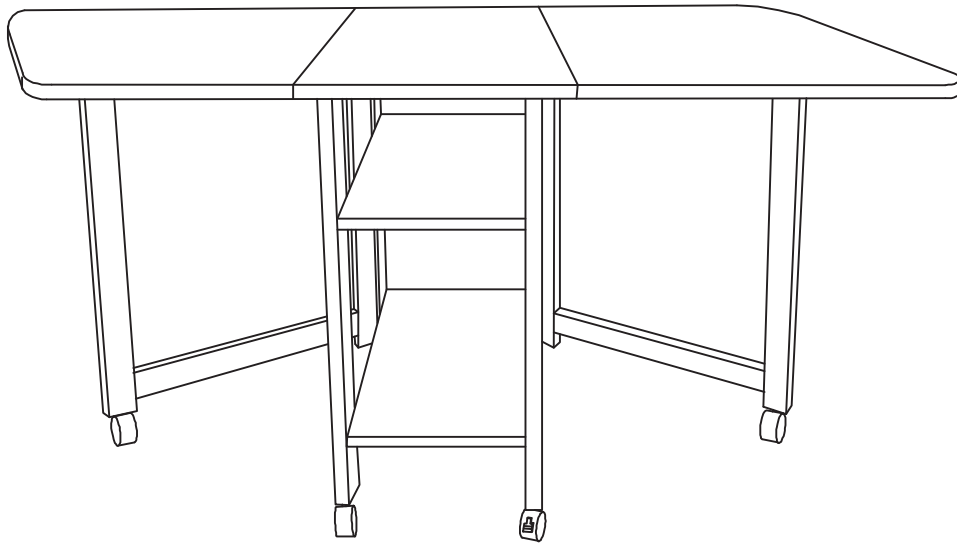


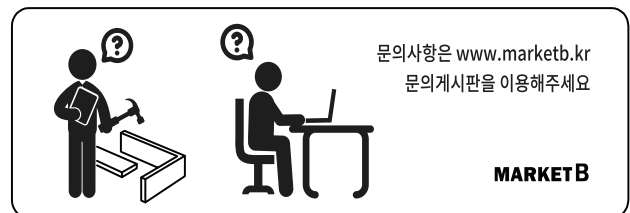
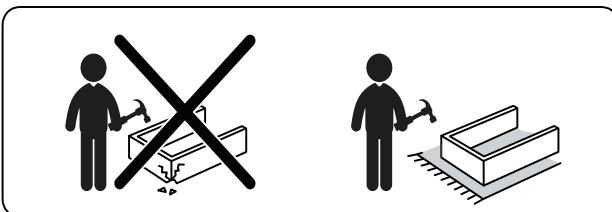
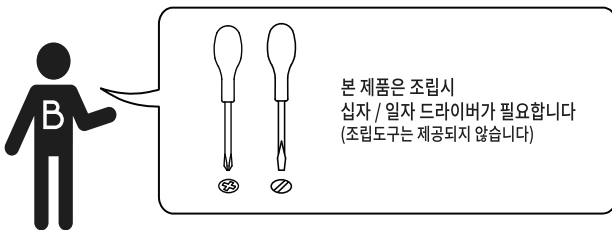
# DIGOOD

## 이동식 접이식테이블 고무나무



### [ 취급주의 ]

- 가구사용시 임의적으로 휘발성있는 물질을 흘렸을 경우 가구표면의 손상이 발생하오니 주의하세요
- 무리한 힘이나 충격을 가하지 마시고 수평을 유지하여 사용하세요.
- 직사광선이나 강한열 혹은 혹한을 피하여 주세요.
- 이동시 끌지마시고 들어서 이동하여 주세요.
- 테이프나 접착용품은 제품에 훼손을 일으킬수 있으니 주의하세요.
- 교환/취소/반품/환불 관련사항은 사이트 참조바랍니다.
- 가공 공정상 제품에 파란색이나 흰색 마크가 있을 수 있습니다.



# MARKET B

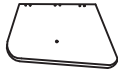
## TIP

조립전 부품의 이상유무를 반드시 확인해주세요

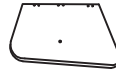
**A** Table Top (Center)  
1Pc



**B** Table Top (L)  
1Pc



**C** Table Top (R)  
1Pc



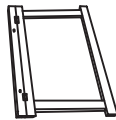
**D** Shelf Panel  
2Pcs



**E** Leg Frame (L)  
1Pc



**F** Leg Frame (R)  
1Pc



**G** Leg  
2Pcs



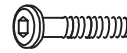
**H** Minifix Cam  
4Pcs



**I** Minifix Bolt  
4Pcs



**J** JCBC Screw M6 x 35mm  
8Pcs



**K** Wood Dowel M8 x 25mm  
2Pcs



**L** CSK c/b Screw M3.5x 16mm  
12Pcs



**M** Castor with stopper  
2Pcs



**N** Castor without stopper  
4Pcs



**O** Socket for caster  
6Pcs

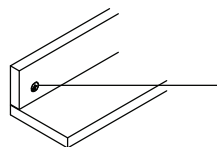
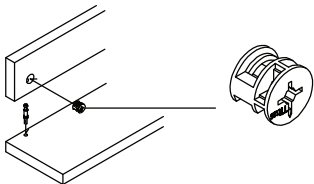


**P** Allen Key M4  
1Pc

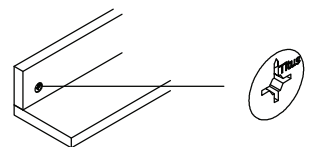
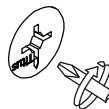


## ATTENTION

조립시 나사의 방향을 아래와 같은 방향으로 조립해주세요.

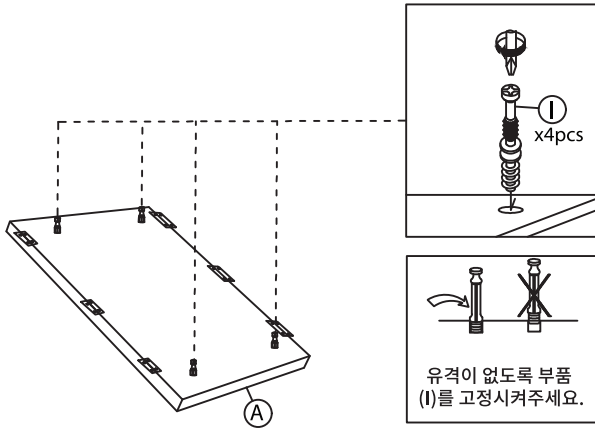


TIGHTEN MINIFIX

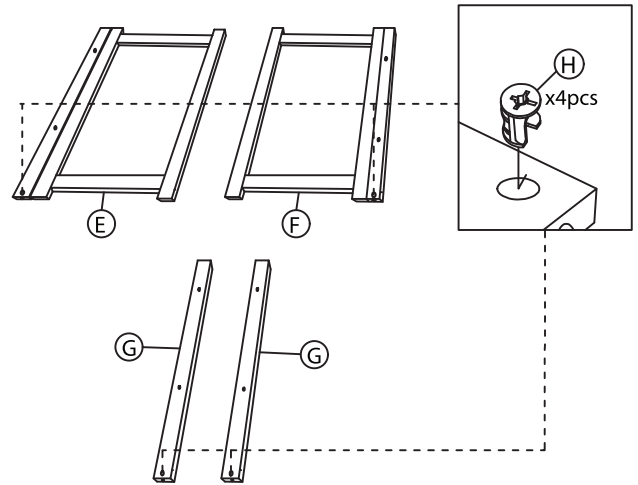


# MARKET B

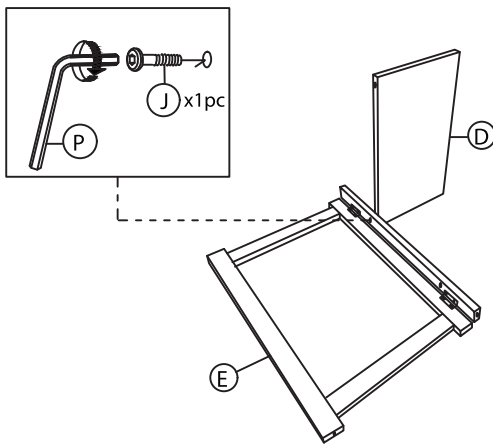
## 1 STEP 1



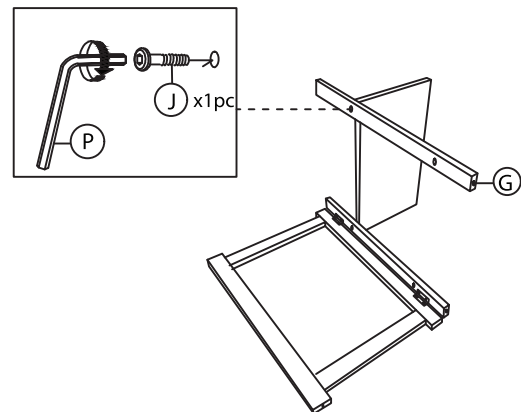
## 2 STEP 2



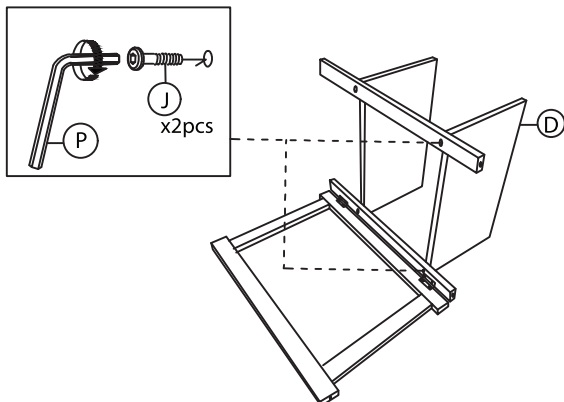
## 3 STEP 3



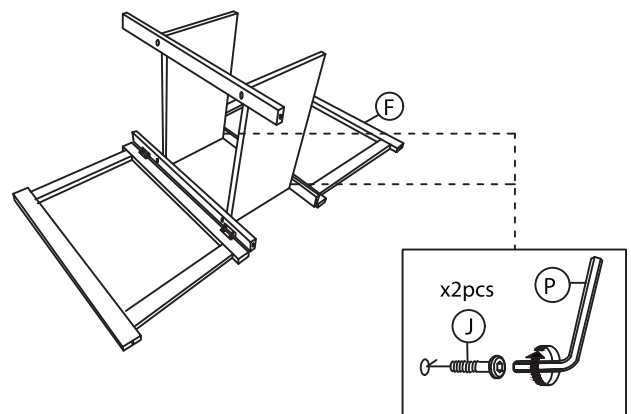
## 4 STEP 4



## 5 STEP 5

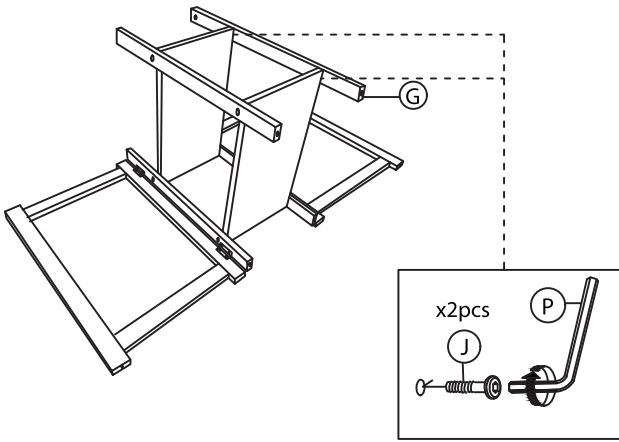


## 6 STEP 6

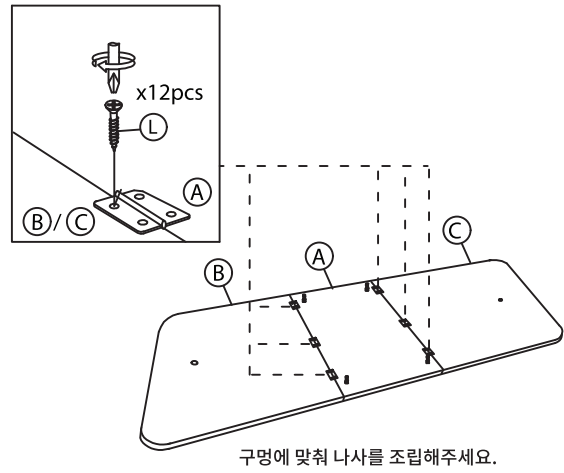


# MARKET B

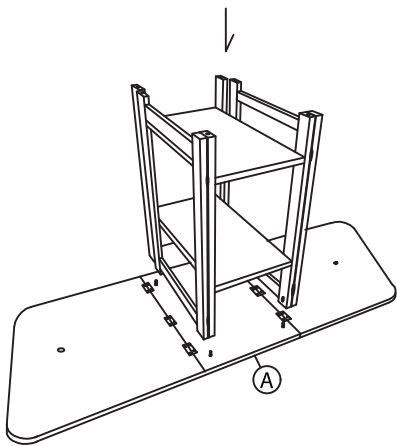
## 7 STEP 7



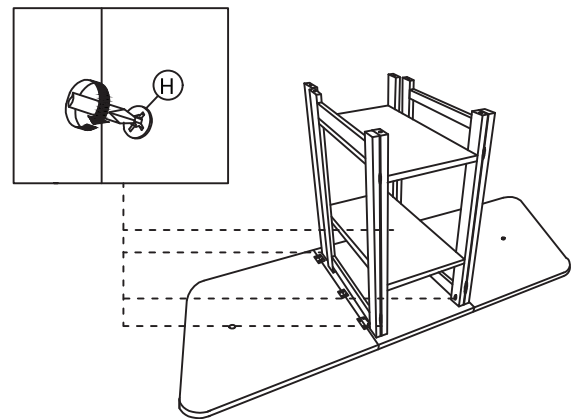
## 8 STEP 8



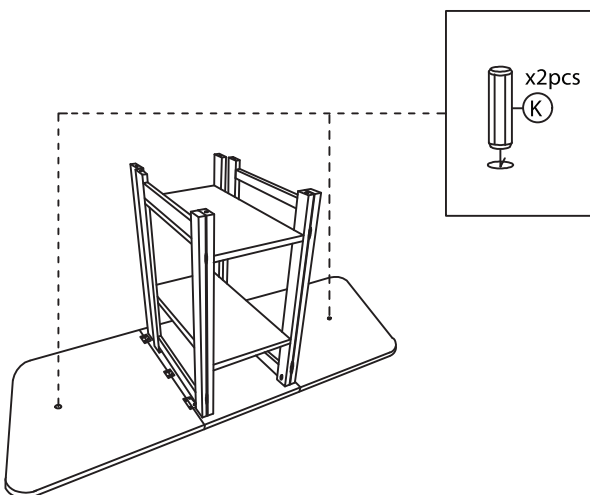
## 9 STEP 9



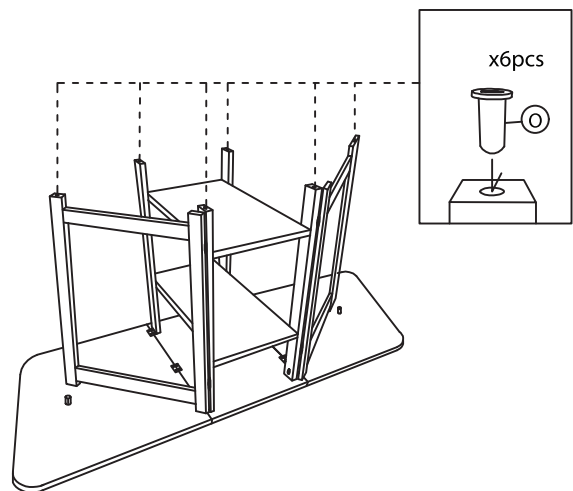
## 10 STEP 10



## 11 STEP 11

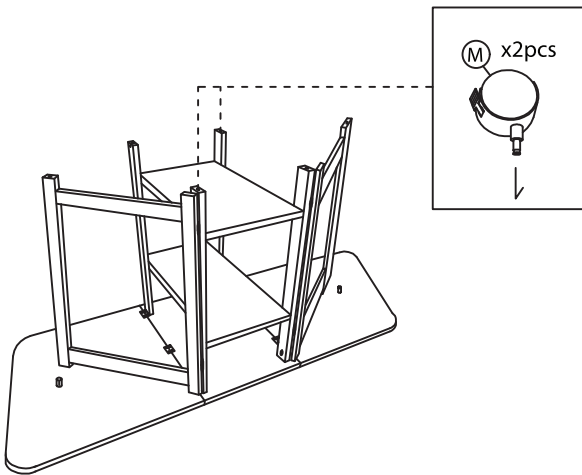


## 12 STEP 12

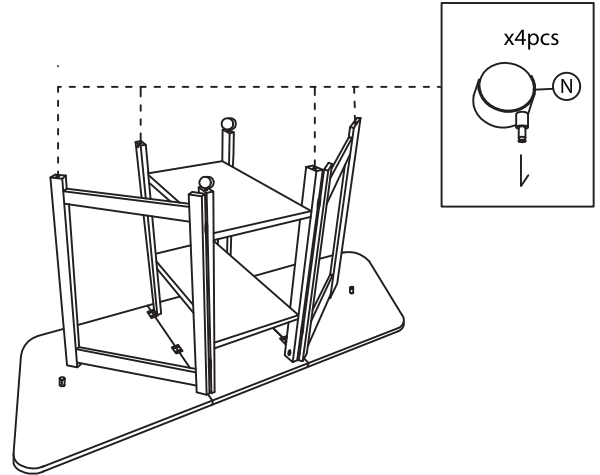


# MARKET B

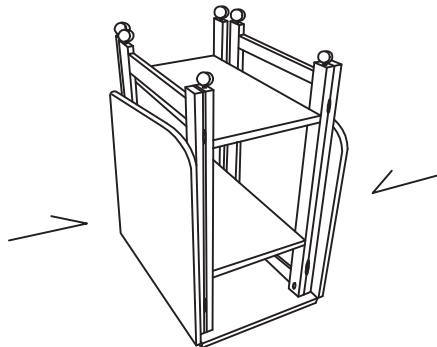
13 STEP 13



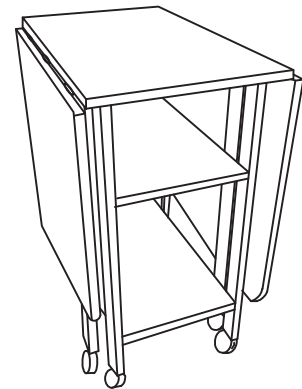
14 STEP 14



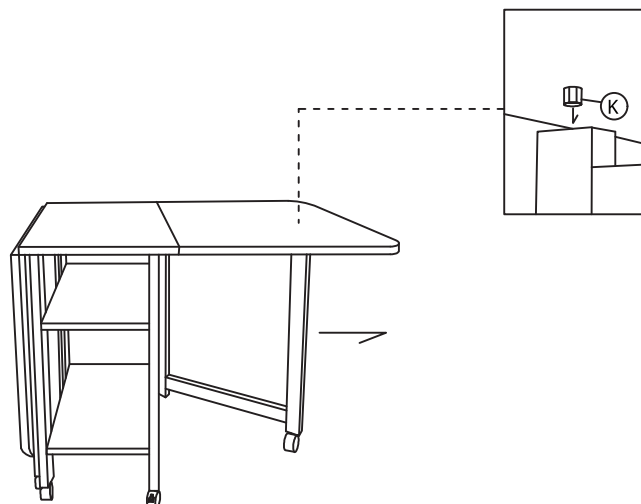
15 STEP 15



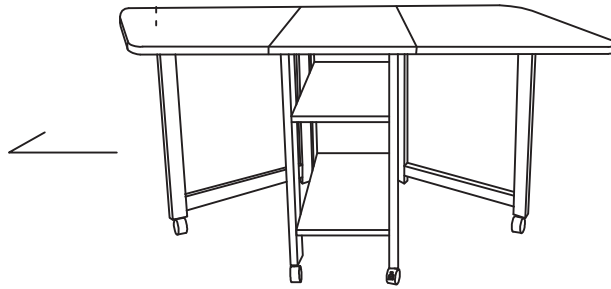
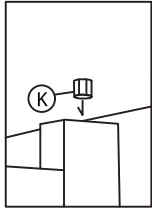
16 STEP 16



17 STEP 17



18 STEP 18



19 STEP 19

