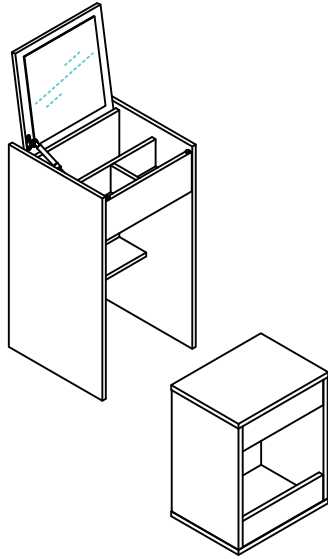
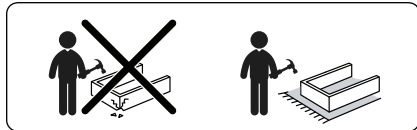
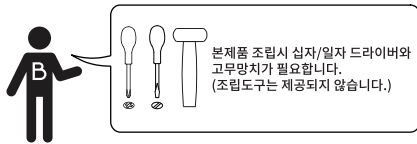


FIKK 수납 화장대 400



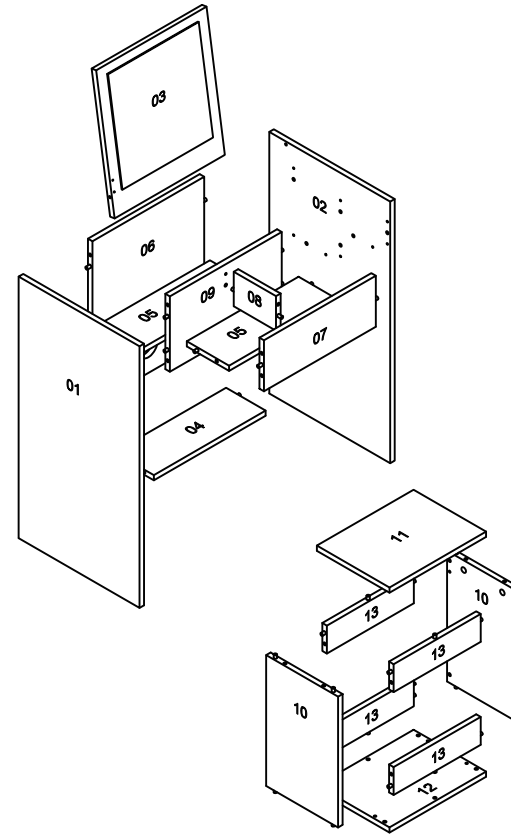
[취급주의]

- 가구사용시 인위적으로 휘발성있는 물질을 흘렸을 경우 가구표면의 손상이 발생하오니 주의하세요.
- 무리한 힘이나 충격을 가하지 마시고 수평을 유지하여 사용하세요.
- 직사광선이나 강한열 혹은 촉한을 피해주세요.
- 이동시 끌지마시고 들어서 이동하여 주세요.
- 테이프나 접착용품은 제품에 훼손을 일으킬수 있으니 주의하세요.
- 교환/취소/반품/환불 관련사항은 사이트 참조바랍니다.



TIP

조립전 부품의 이상유무를 반드시 확인해주세요.



본체용 부품

순서	부품명	수량
1	왼쪽판	1
2	오른쪽판	1
3	거울	1
4	중간판 1	1
5	중간판 2	2
6	뒤판	1
7	앞판	1
8	칸막이	1
9	중립판	1

스틀용 부품

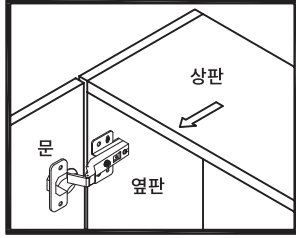
순서	부품명	수량
10	왼쪽/오른쪽 판	2
11	상판	1
12	하판	1
13	앞/뒤판	4

	부품명	수량		부품명	수량		부품명	수량
	001C	34		005C	2		009C	1
	002C	34		006C	2		010C	5
	003C	8		007C	1		011C	14
	004C	4		008C	1			

문 조정 방법

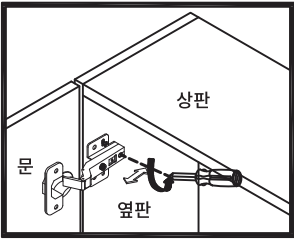
STEP 1

문을 열어주세요



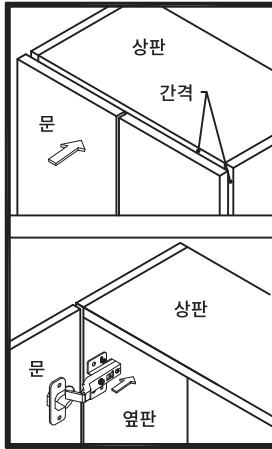
STEP 2

문과 옆판 간격 조정방법



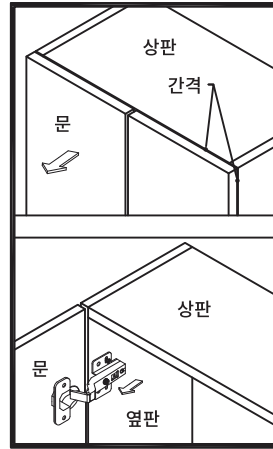
옆판 경첩에 부착된 나사를 풀러 분리해주세요.
모든 조정이 끝난후에 나사를 조여주세요.

STEP 2a 문 안쪽으로 조정하기



경첩을 더 깊숙이 이동시킨 다음 조립해주세요.

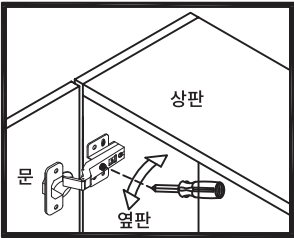
STEP 2b 문밖으로 조정하기



경첩을 제품 바깥쪽으로 이동시킨 다음 조립해주세요.

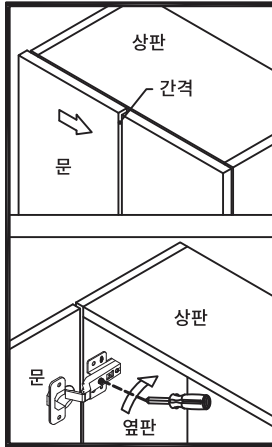
STEP 3

문 좌우간격 조정방법



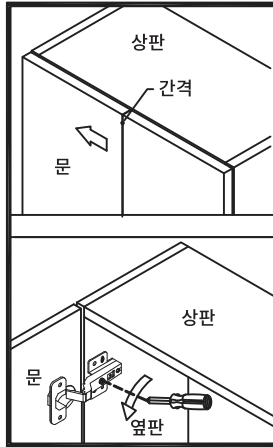
경첩에 부착된 모든 나사들은 느슨하게 둔 상태에서 조정해주세요.
모든 조정이 끝난후에 나사를 조여주세요.

STEP 3a 문 오른쪽으로 조정하기



옆판에 설치된 경첩의 나사를 시계방향대로 돌립니다.

STEP 3b 문 왼쪽으로 조정하기



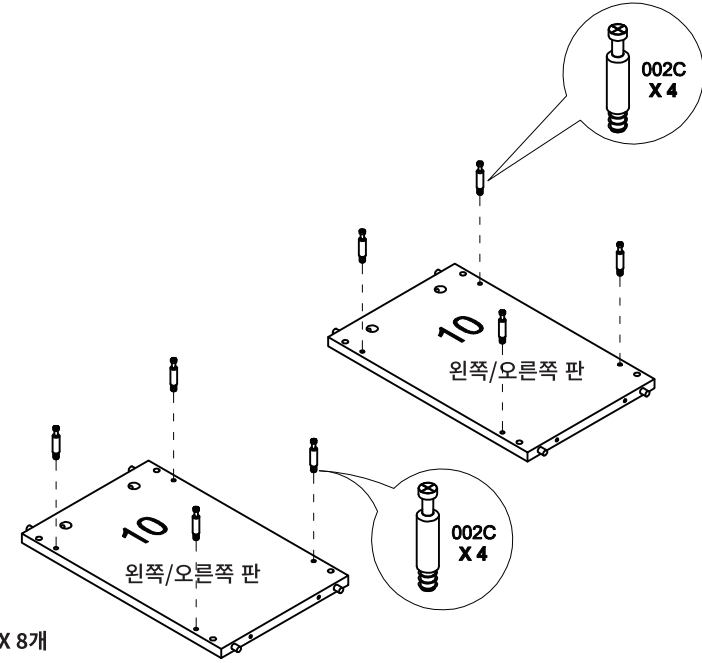
옆판에 설치된 경첩의 나사를 시계 반대방향대로 돌립니다.

1

MARKET B



002C X 8개



2

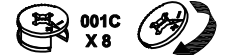
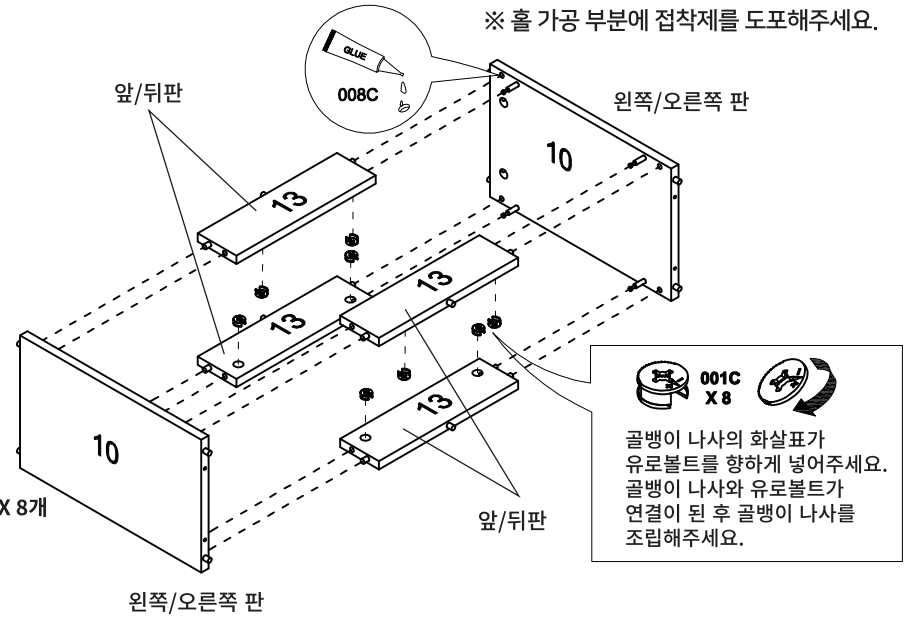
※ 홀 가공 부분에 접착제를 도포해주세요.



001C X 8개

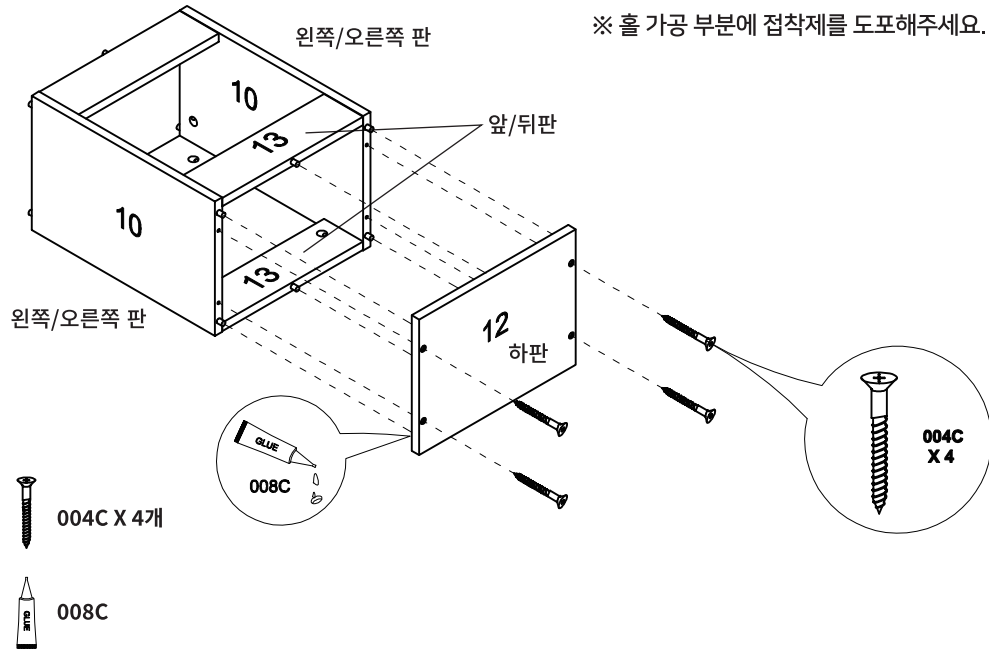


008C



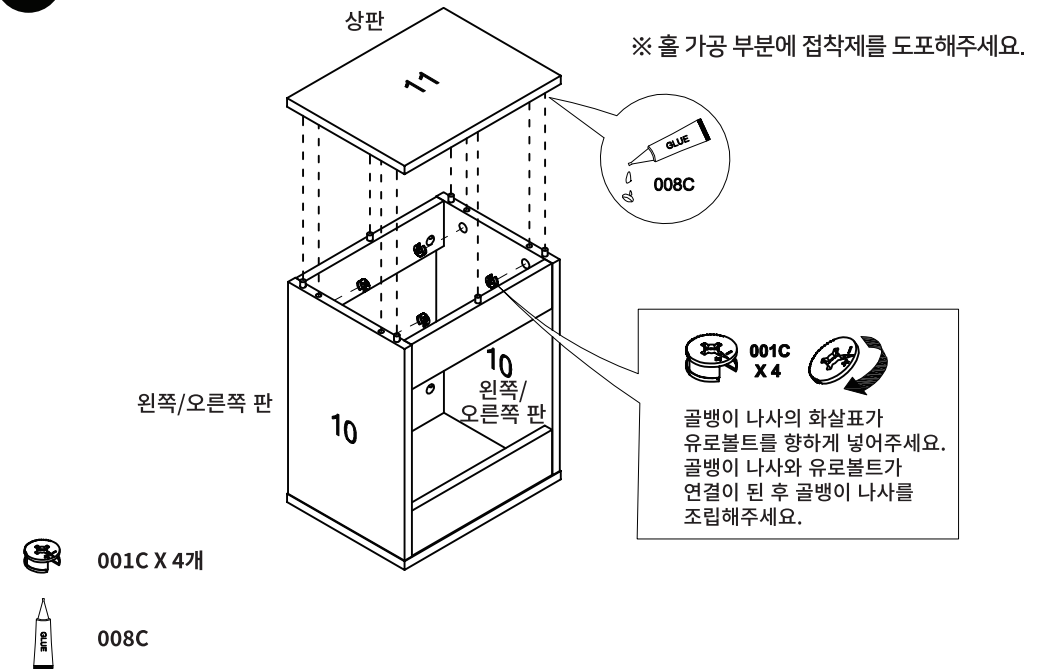
골뱅이 나사의 화살표가 유로볼트를 향하게 넣어주세요.
골뱅이 나사와 유로볼트가 연결이 된 후 골뱅이 나사를 조립해주세요.

3

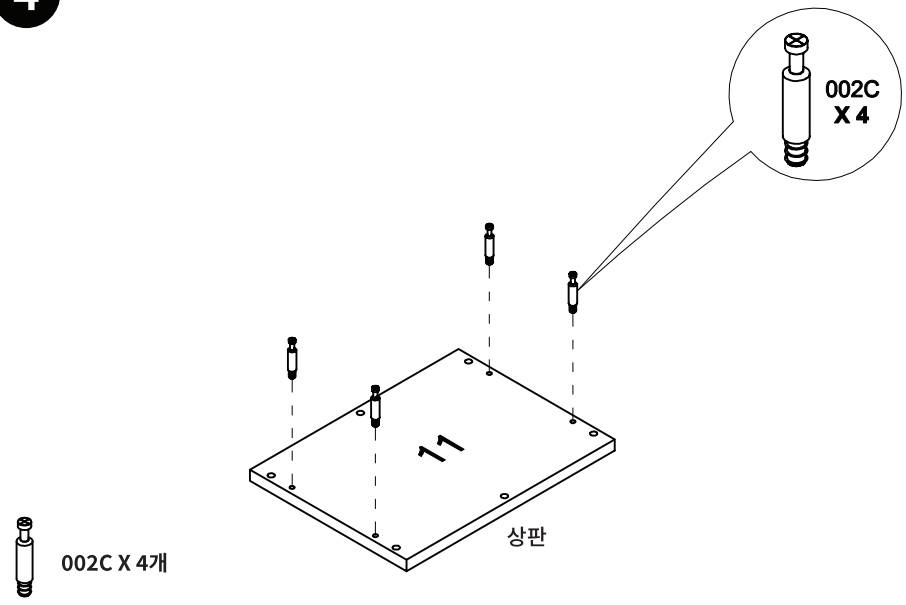


MARKET B

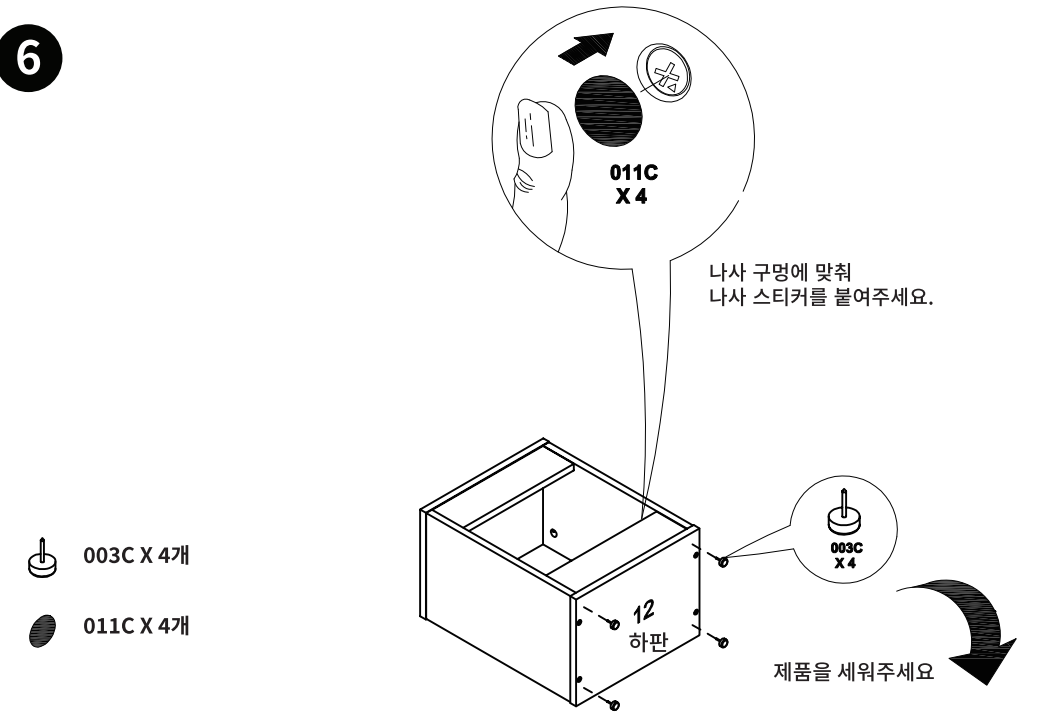
5



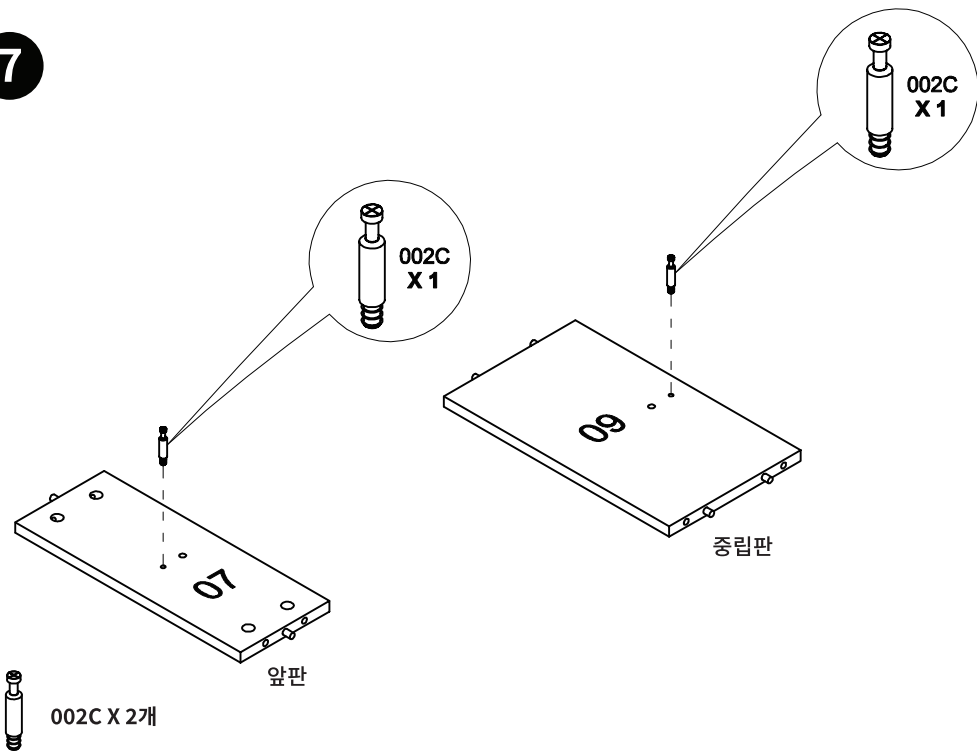
4



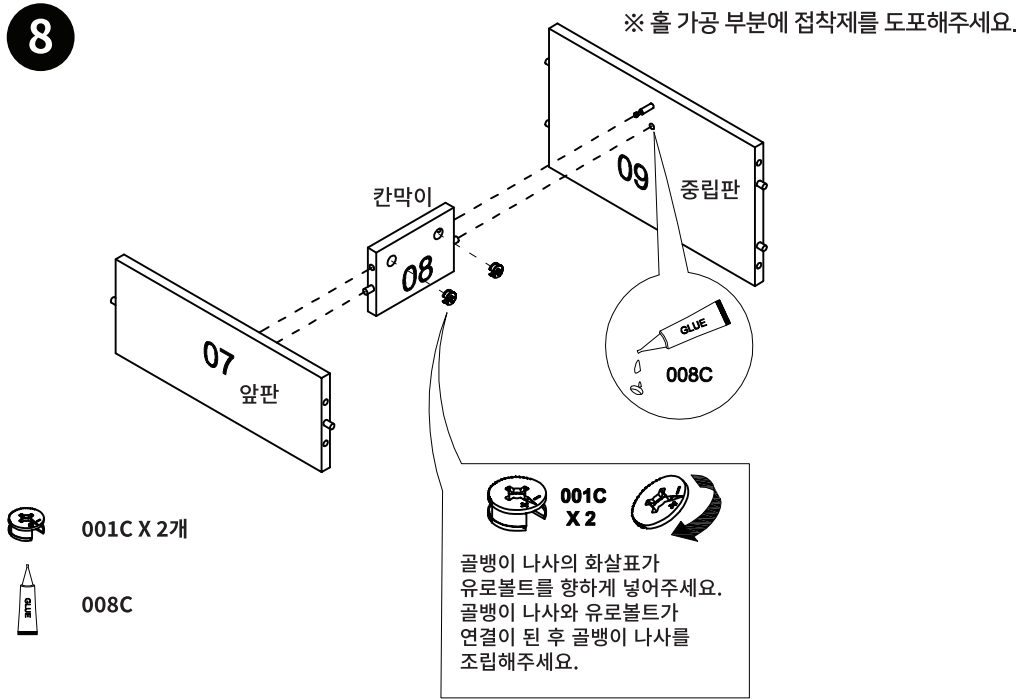
6



7

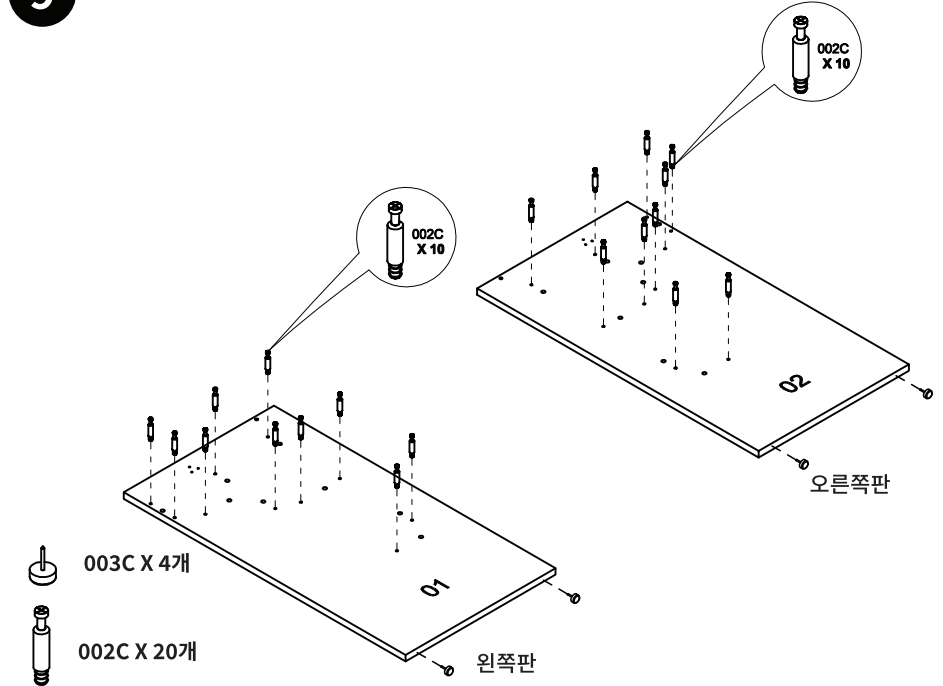


8

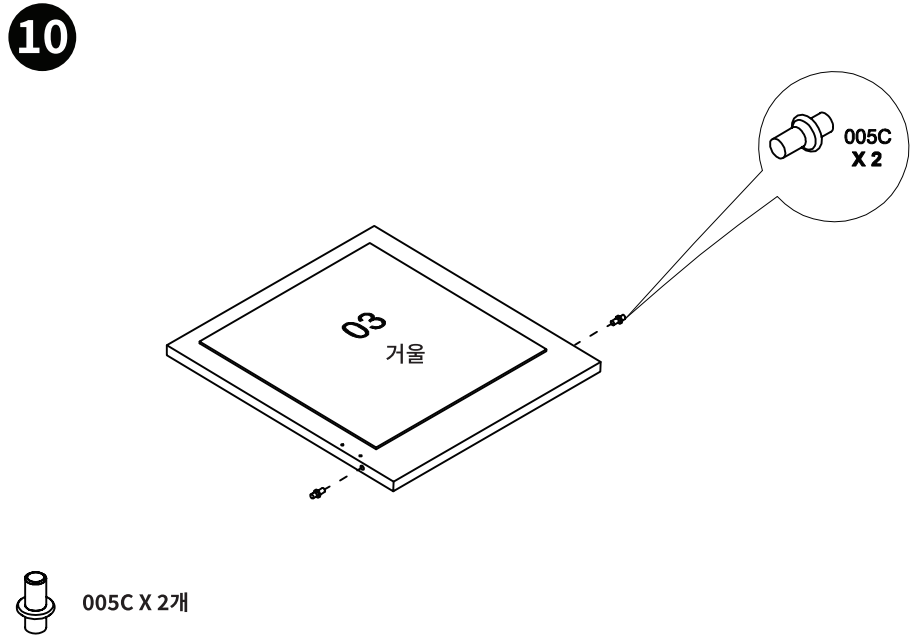


9

MARKET B



10

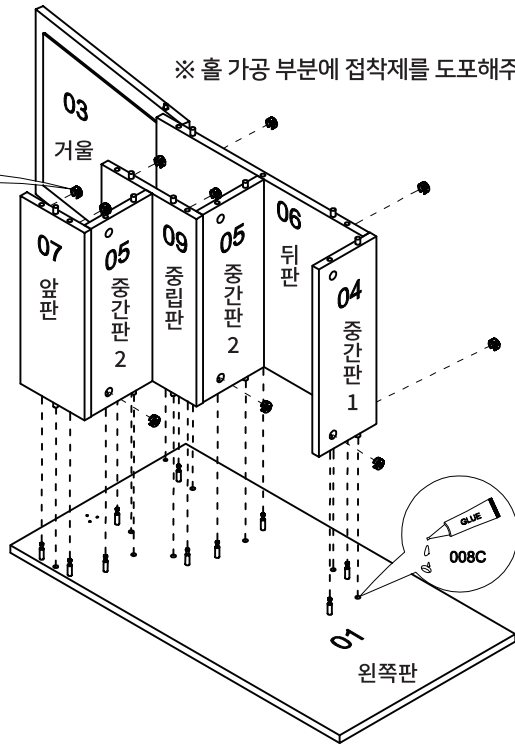


11

※ 홀 가공 부분에 접착제를 도포해주세요.

001C X 10
 008C

골뱅이 나사의 화살표가 유로볼트를 향하게 넣어주세요. 골뱅이 나사와 유로볼트가 연결이 된 후 골뱅이 나사를 조립해주세요.



- 001C X 10개
- 008C

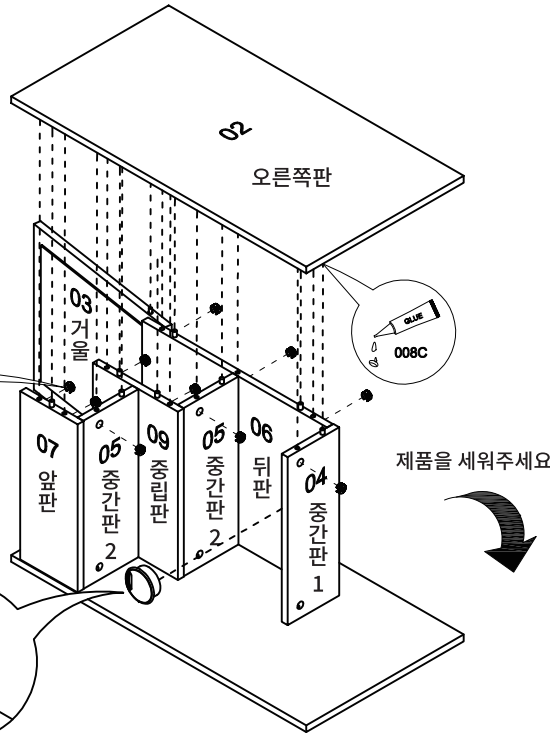
12

※ 홀 가공 부분에 접착제를 도포해주세요.

※주의※
 거울 파손 방지를 위해 2인 1조로 작업하세요.

001C X 10
 008C

골뱅이 나사의 화살표가 유로볼트를 향하게 넣어주세요. 골뱅이 나사와 유로볼트가 연결이 된 후 골뱅이 나사를 조립해주세요.

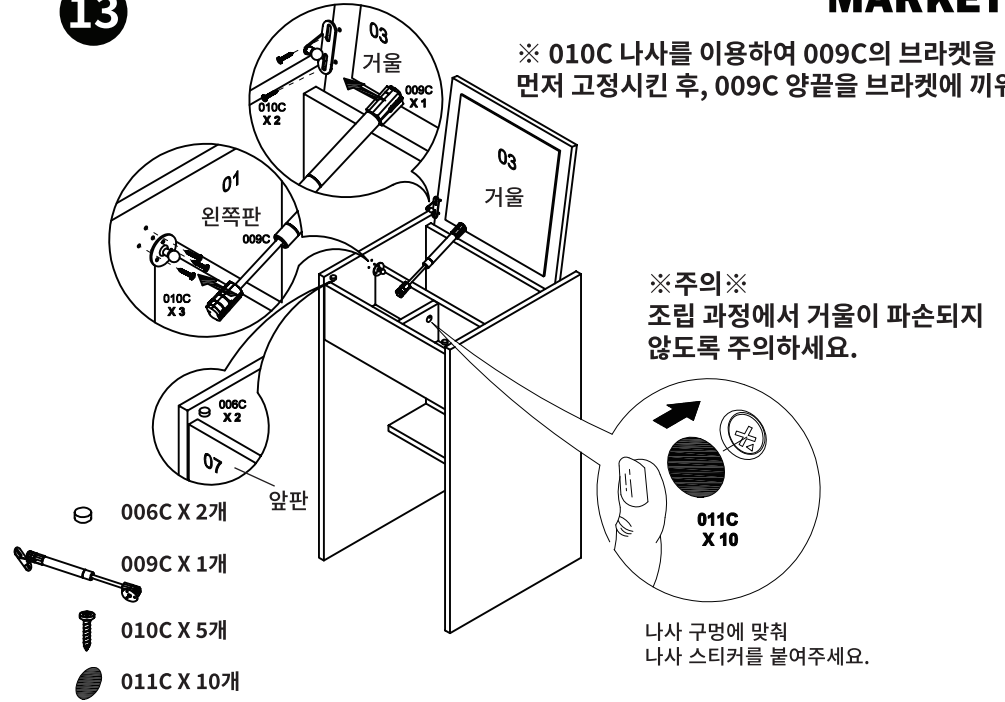


- 001C X 10개
- 008C
- 007C X 1개

MARKET B

13

※ 010C 나사를 이용하여 009C의 브라켓을 먼저 고정시킨 후, 009C 양끝을 브라켓에 끼워주세요



- 006C X 2개
- 009C X 1개
- 010C X 5개
- 011C X 10개

※주의※
 조립 과정에서 거울이 파손되지 않도록 주의하세요.

나사 구멍에 맞춰
 나사 스티커를 붙여주세요.

14

