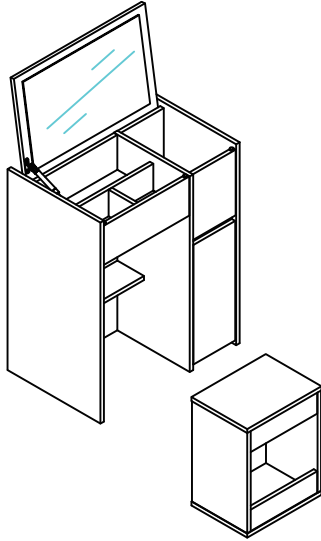
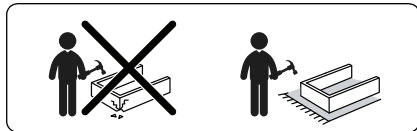


FIKK 수납 화장대 600



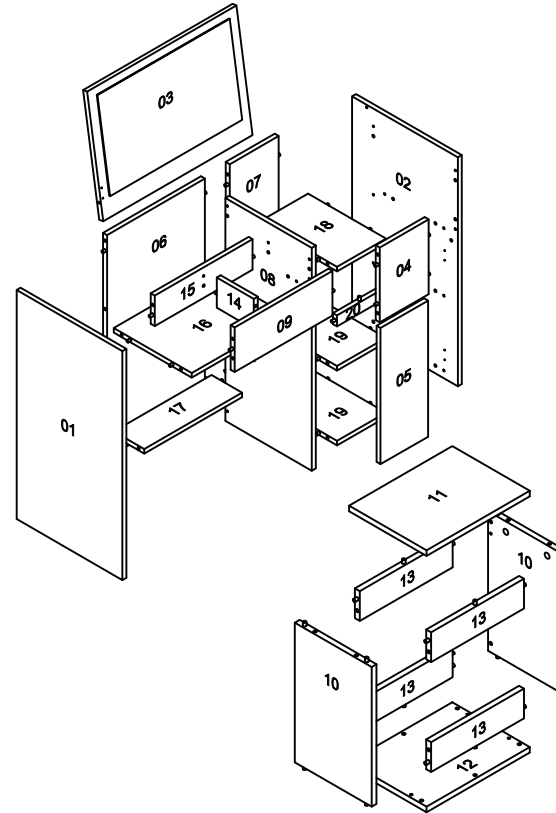
[취급주의]

- 가구사용시 인위적으로 휘발성있는 물질을 흘렸을 경우 가구표면의 손상이 발생하오니 주의하세요.
- 무리한 힘이나 충격을 가하지 마시고 수평을 유지하여 사용하세요.
- 직사광선이나 강한열 혹은 촉한을 피해주세요.
- 이동시 끌지마시고 들어서 이동하여 주세요.
- 테이프나 접착용품은 제품에 훼손을 일으킬수 있으니 주의하세요.
- 교환/취소/반품/환불 관련사항은 사이트 참조바랍니다.



TIP

조립전 부품의 이상유무를 반드시 확인해주세요.



본체용 부품

순서	부품명	수량
1	왼쪽판	1
2	오른쪽판	1
3	거울	1
4	앞판 1	1
5	문	1
6	뒤판 1	1
7	뒤판 2	1
8	중립판	1
9	앞판 2	1
14	칸막이 1	1
15	칸막이 2	1
16	중간판 1	1
17	중간판 2	1
18	중간판 3	1
19	중간판 4	2
20	보조판	1

스툴용 부품

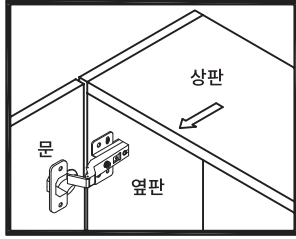
순서	부품명	수량
10	왼쪽/오른쪽 판	2
11	상판	1
12	하판	1
13	앞/뒤판	4

	부품명	수량		부품명	수량		부품명	수량
	001C	58		006C 5 x 10mm	2		011C	14
	002C	58		007C	1		012C 4 x 15mm	12
	003C	12		008C	1		013C	2
	004C 5.5 x 38mm	4		009C	1			
	005C	2		010C 3.5 x 14mm	5			

문 조정 방법

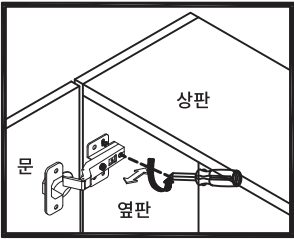
STEP 1

문을 열어주세요



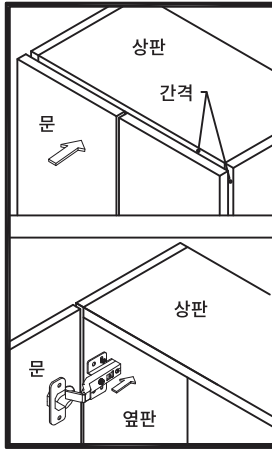
STEP 2

문과 옆판 간격 조정방법



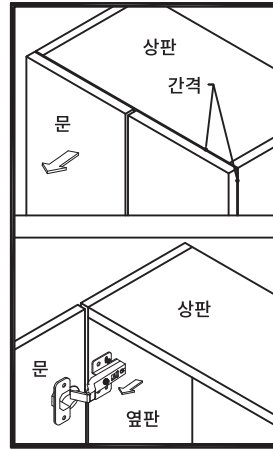
옆판 경첩에 부착된 나사를 풀러 분리해주세요.
모든 조정이 끝난후에 나사를 조여주세요.

STEP 2a 문 안쪽으로 조정하기



경첩을 더 깊숙이 이동시킨 다음 조립해주세요.

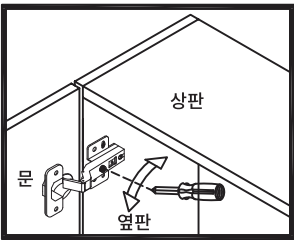
STEP 2b 문밖으로 조정하기



경첩을 제품 바깥쪽으로 이동시킨 다음 조립해주세요.

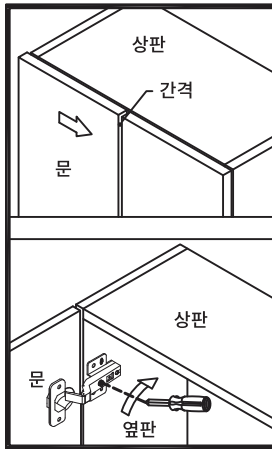
STEP 3

문 좌우간격 조정방법



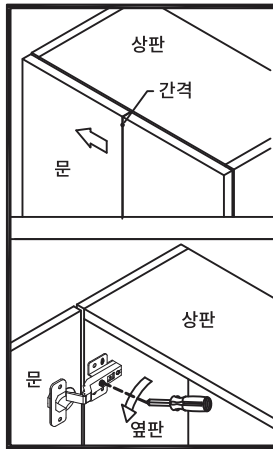
경첩에 부착된 모든 나사들은 느슨하게 둔 상태에서 조정해주세요.
모든 조정이 끝난후에 나사를 조여주세요.

STEP 3a 문 오른쪽으로 조정하기



옆판에 설치된 경첩의 나사를 시계방향대로 돌립니다.

STEP 3b 문 왼쪽으로 조정하기



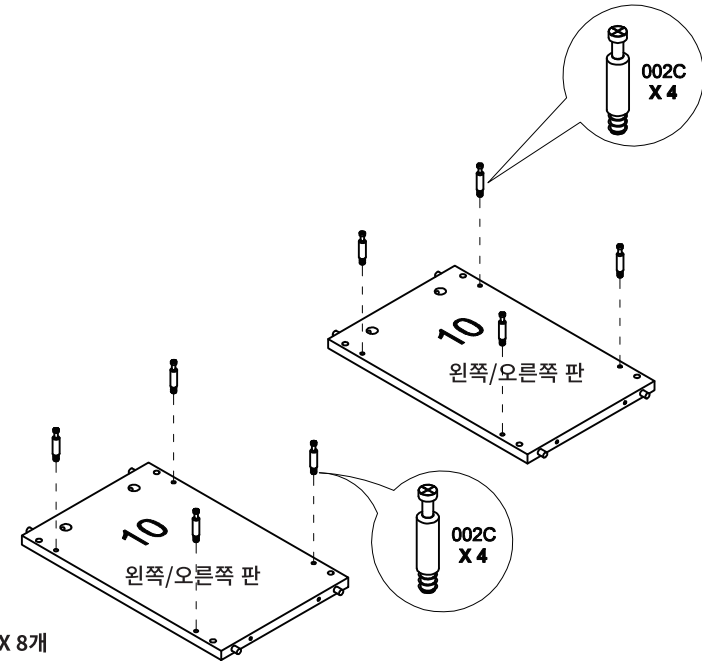
옆판에 설치된 경첩의 나사를 시계 반대방향대로 돌립니다.

1

MARKET B



002C X 8개



2

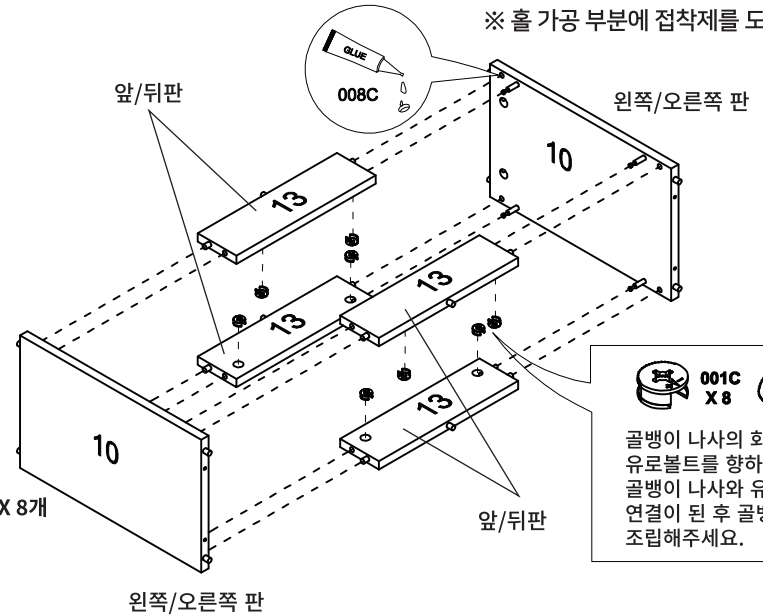
※ 홀 가공 부분에 접착제를 도포해주세요.



001C X 8개

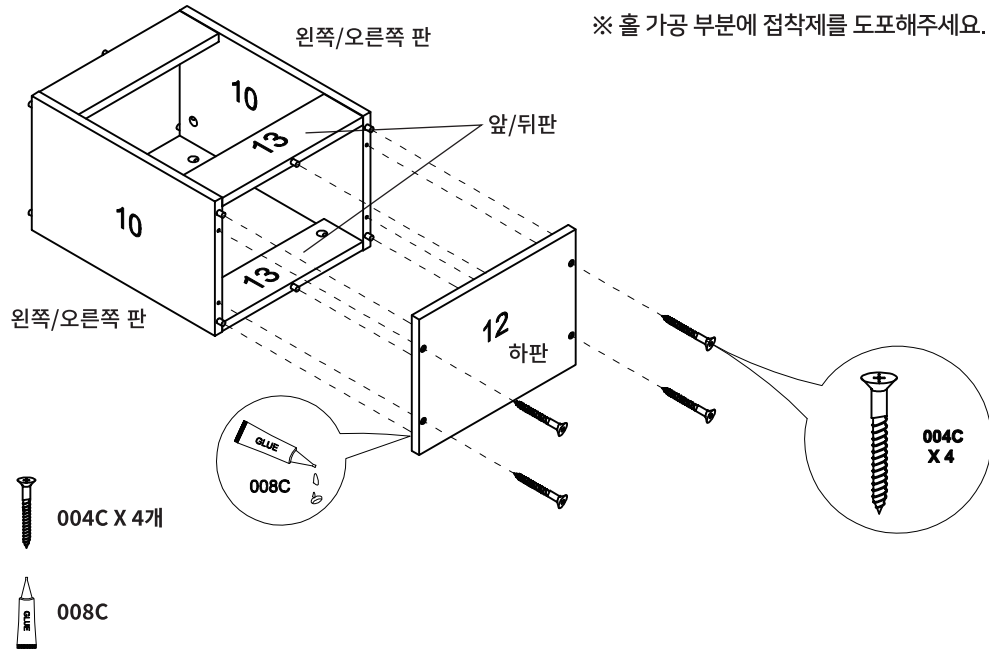


008C

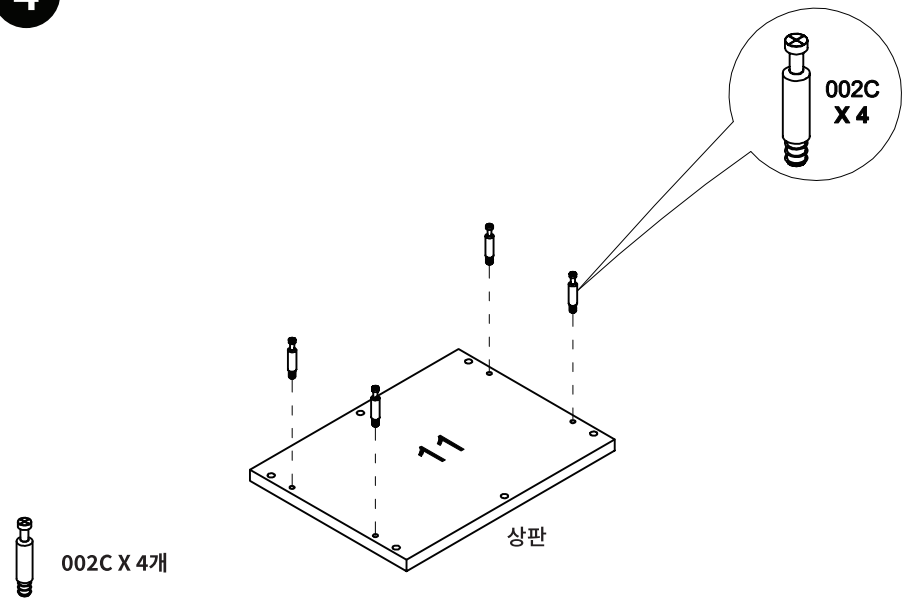


골뱅이 나사의 화살표가 유로볼트를 향하게 넣어주세요.
골뱅이 나사와 유로볼트가 연결이 된 후 골뱅이 나사를 조립해주세요.

3

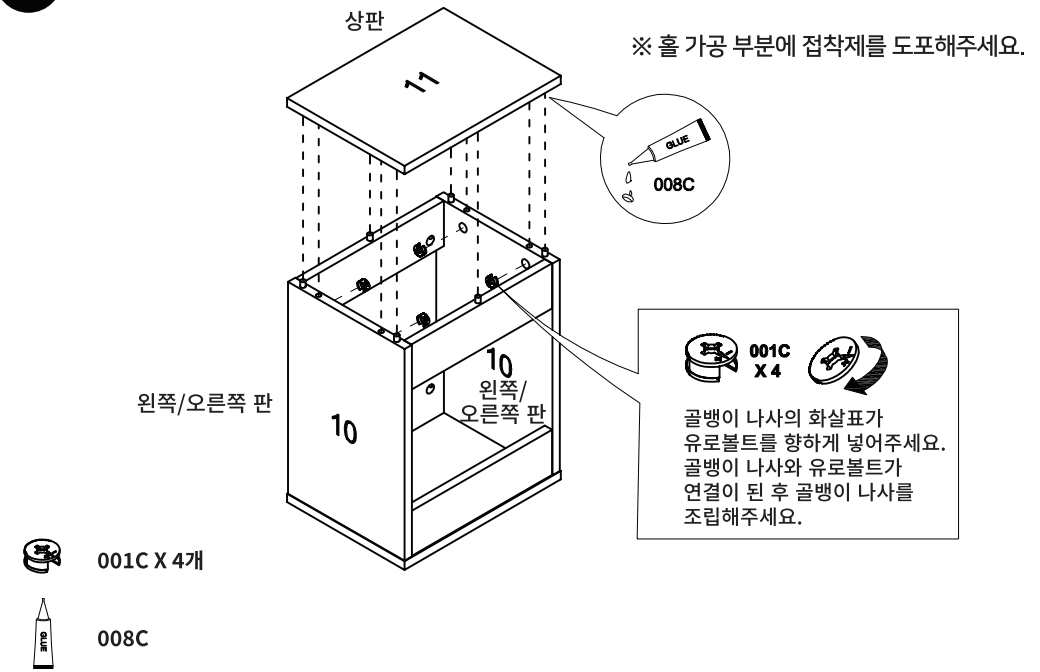


4

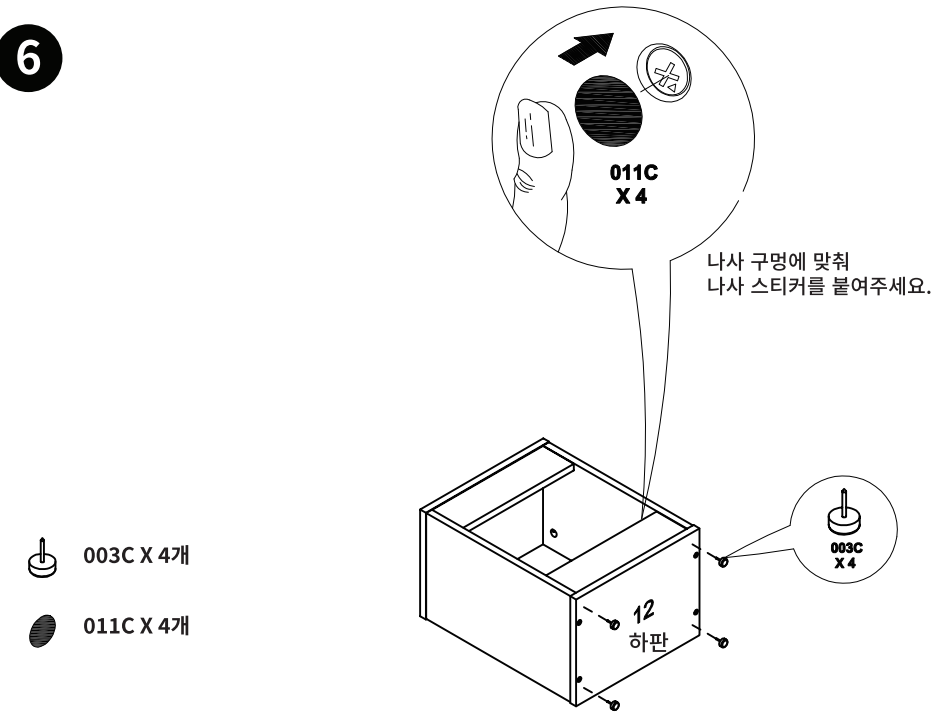


5

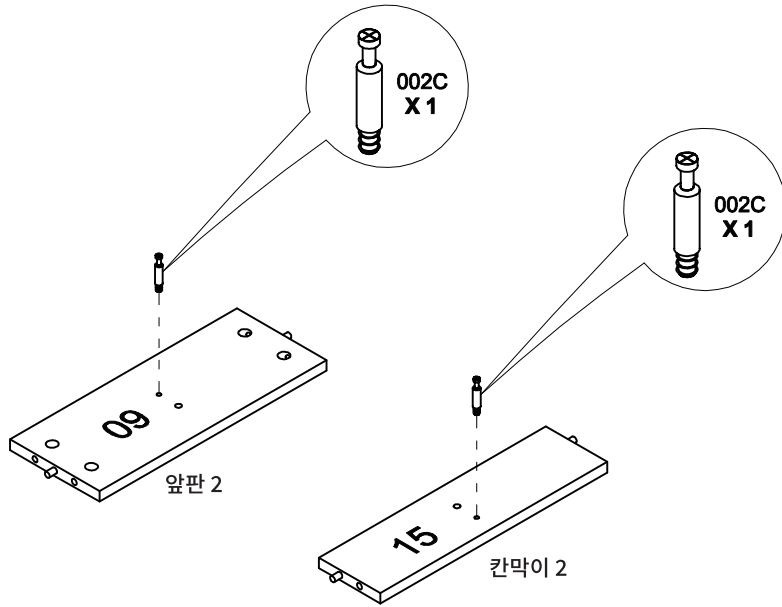
MARKET B



6

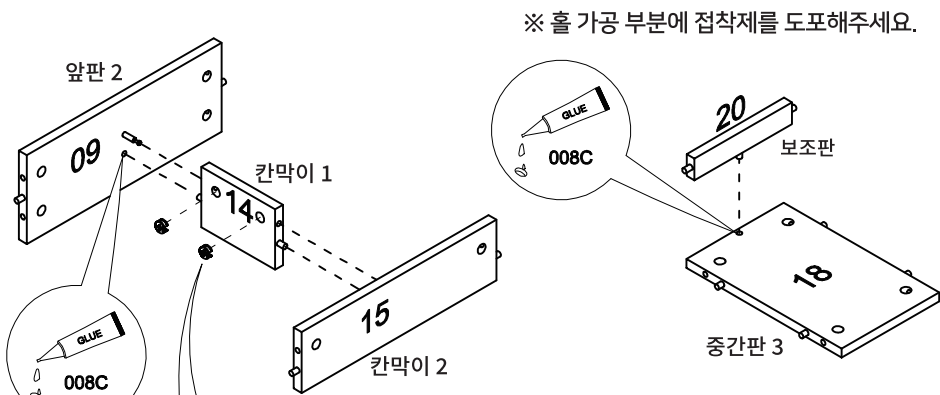


7



002C X 2개

8



※ 홀 가공 부분에 접착제를 도포해주세요.

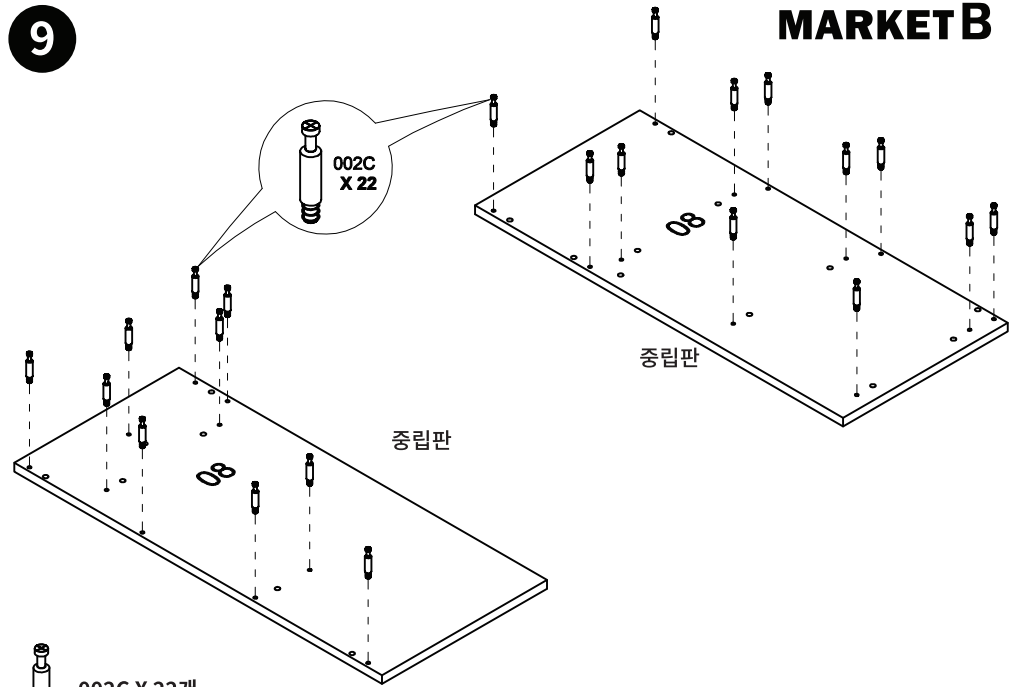
001C X 2개
008C

001C X 2
008C

골뱅이 나사의 화살표가 유로볼트를 향하게 넣어주세요. 골뱅이 나사와 유로볼트가 연결이 된 후 골뱅이 나사를 조립해주세요.

9

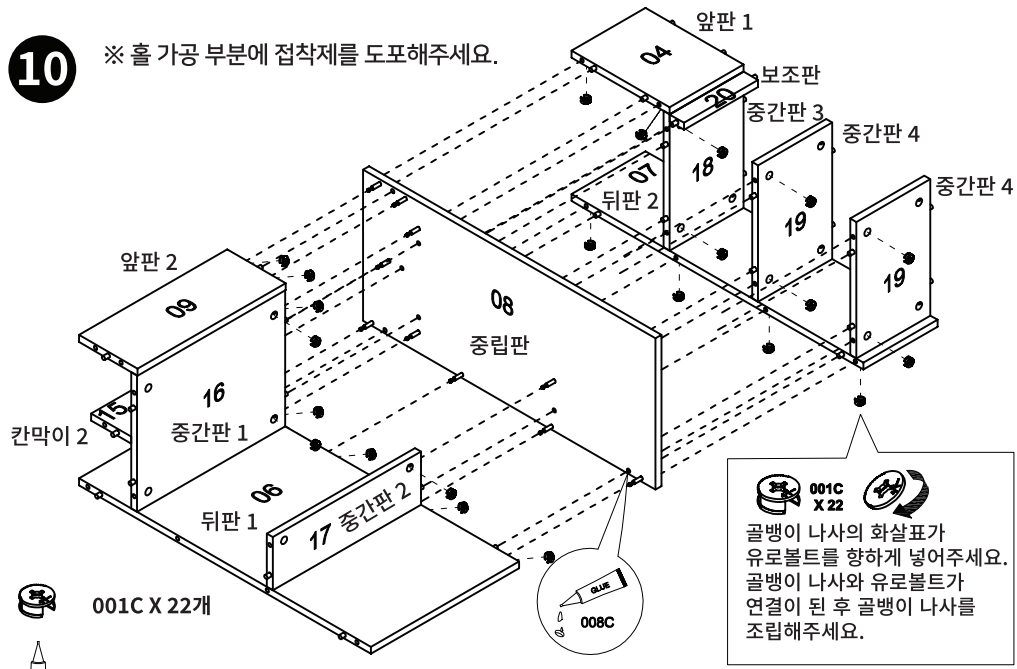
MARKET B



002C X 22개

10

※ 홀 가공 부분에 접착제를 도포해주세요.

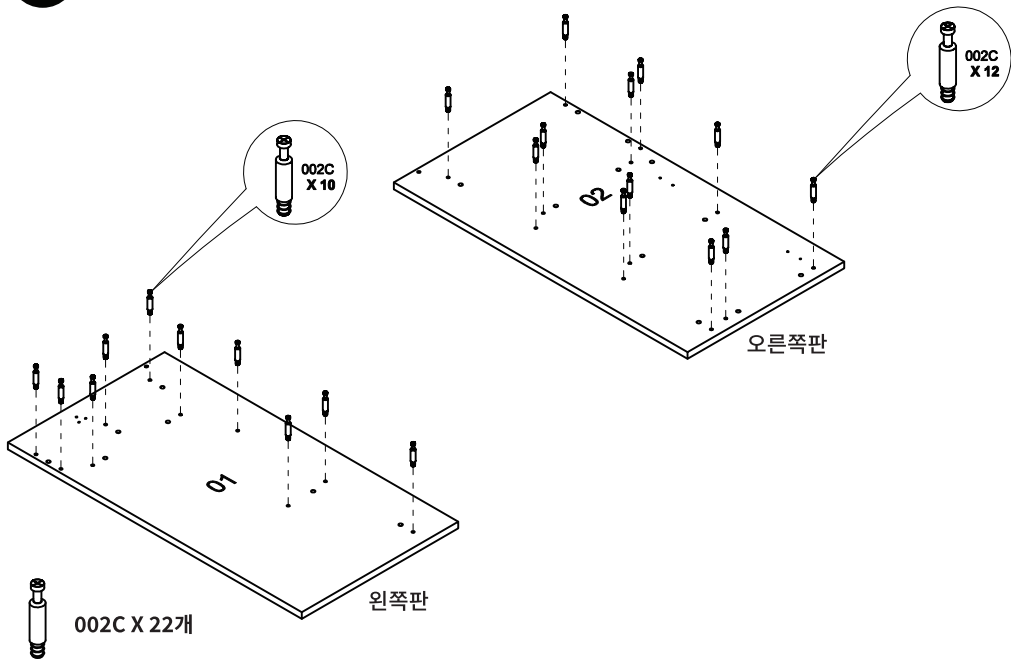


001C X 22개
008C

001C X 22
008C

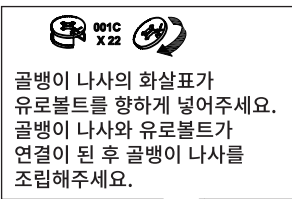
골뱅이 나사의 화살표가 유로볼트를 향하게 넣어주세요. 골뱅이 나사와 유로볼트가 연결이 된 후 골뱅이 나사를 조립해주세요.

11



13

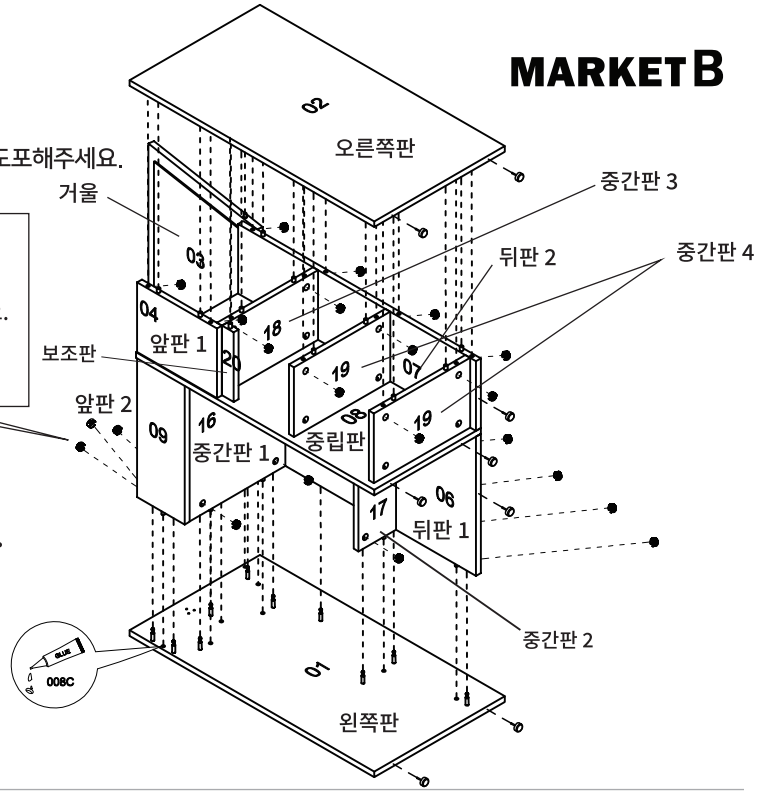
※ 홀 가공 부분에 접착제를 도포해주세요.



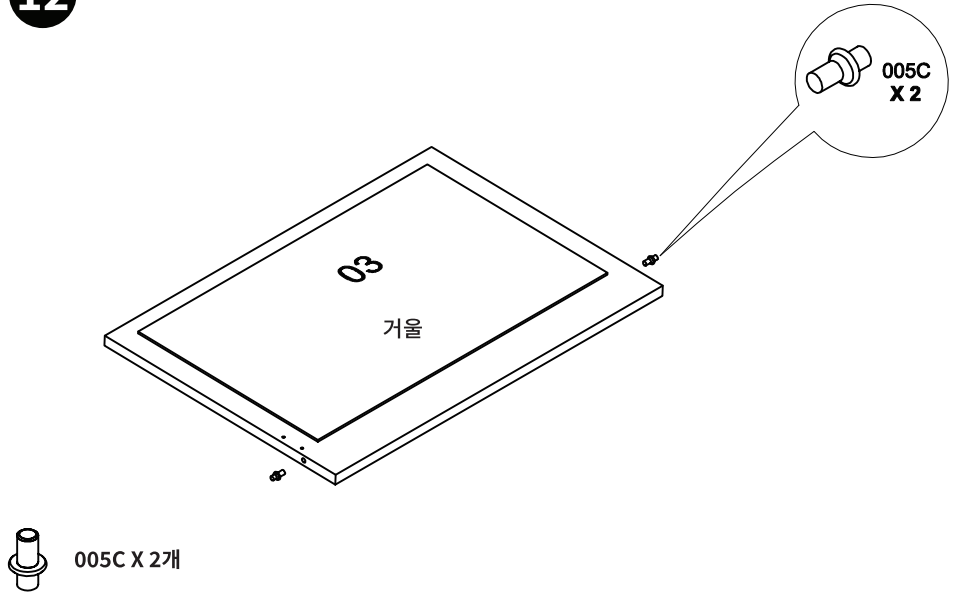
※주의※
거울 파손 방지를 위해
2인 1조로 작업하세요.

- 003C X 8개
- 001C X 22개
- 008C

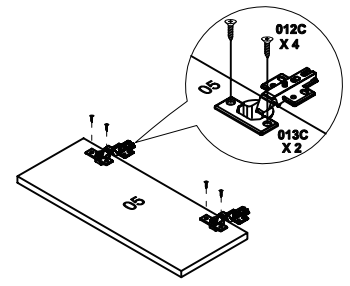
MARKET B



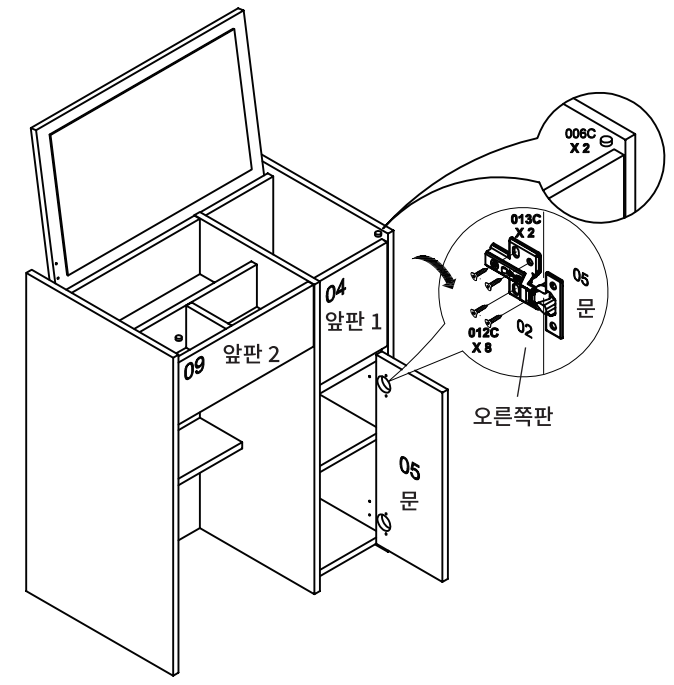
12



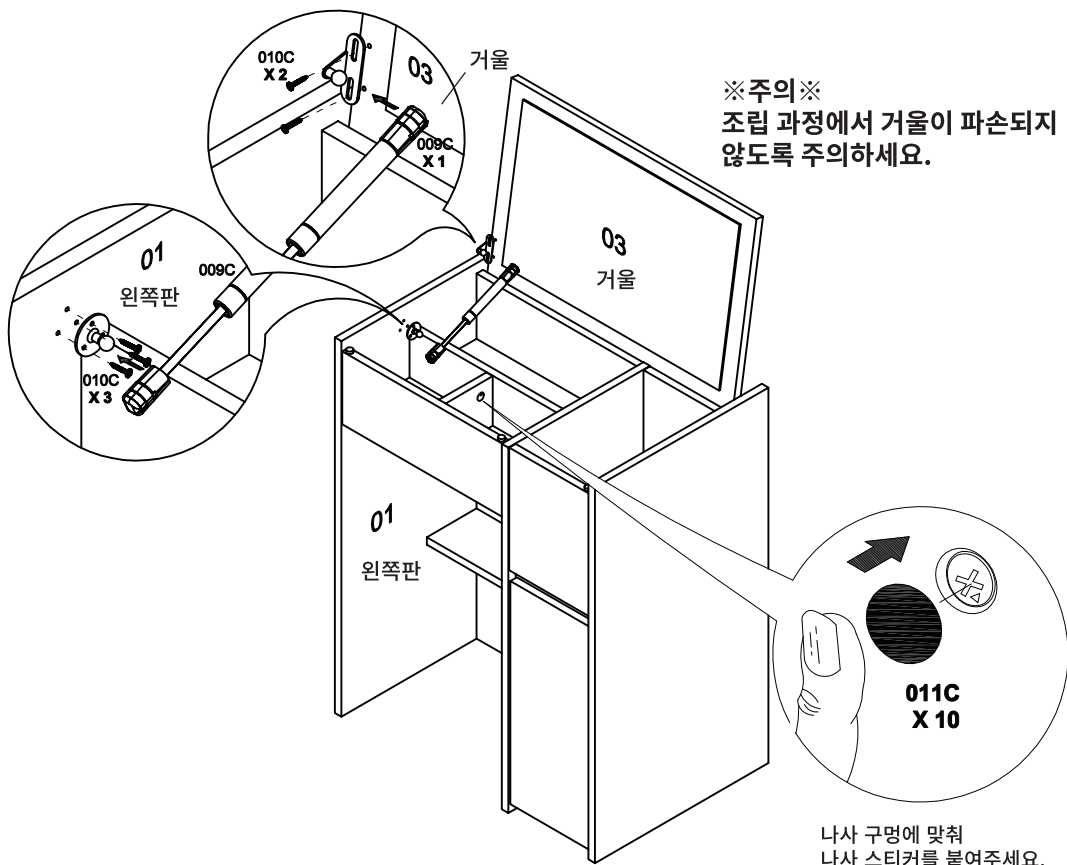
14






- 012C X 12개
- 013C X 2개
- 006C X 2개



※ 010C 나사를 이용하여 009C의 브라켓을 먼저 고정시킨 후, 009C 양끝을 브라켓에 끼워주세요



-  009C X 1개
-  010C X 5개
-  011C X 10개

