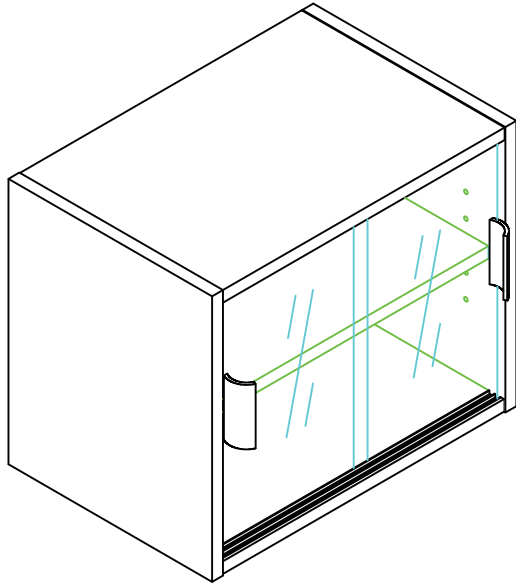


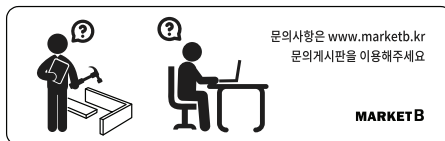
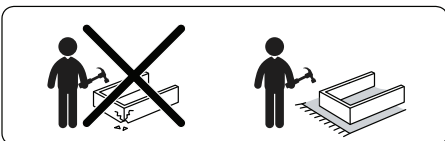
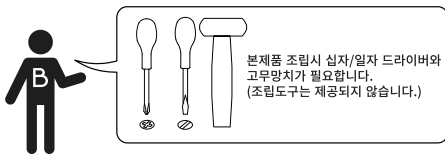
조립설명서

FIKK 2문 미니수납장 450



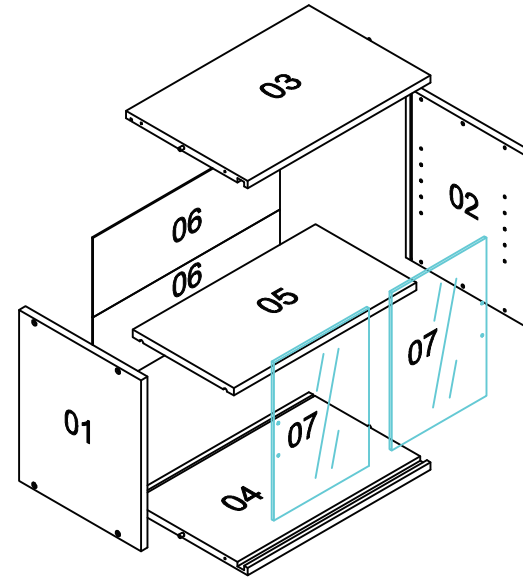
[취급주의]

- 가구사용시 인위적으로 휘발성있는 물질을 흘렸을 경우 가구표면의 손상이 발생하오니 주의하세요.
- 무리한 힘이나 충격을 가하지 마시고 수평을 유지하여 사용하세요.
- 직사광선이나 강한열 혹은 혹한을 피해주세요.
- 이동시 끌지마시고 들어서 이동하여 주세요.
- 테이프나 접착용품은 제품에 훼손을 일으킬수 있으니 주의하세요.
- 교환/취소/반품/환불 관련사항은 사이트 참조바랍니다.



TIP

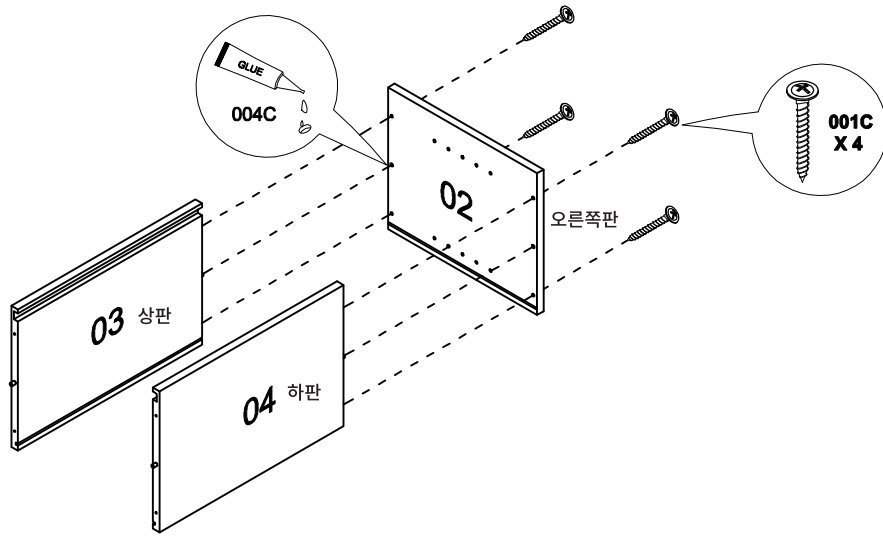
조립전 부품의 이상유무를 반드시 확인해주세요.



순서	부품명	수량
1	왼쪽판	1
2	오른쪽판	1
3	상판	1
4	하판	1
5	선반	1
6	뒤판	2
7	문	2

	부품명	수량		부품명	수량		부품명	수량
	001C 4.5x36mm	8		004C	1		007C 4x12mm	4
	002C	4		005C	8		008C	2
	003C	4		006C 419mm	1		009C 12x5x2mm	8

1 ※ 홀 가공 부분에 접착제를 도포해주세요.

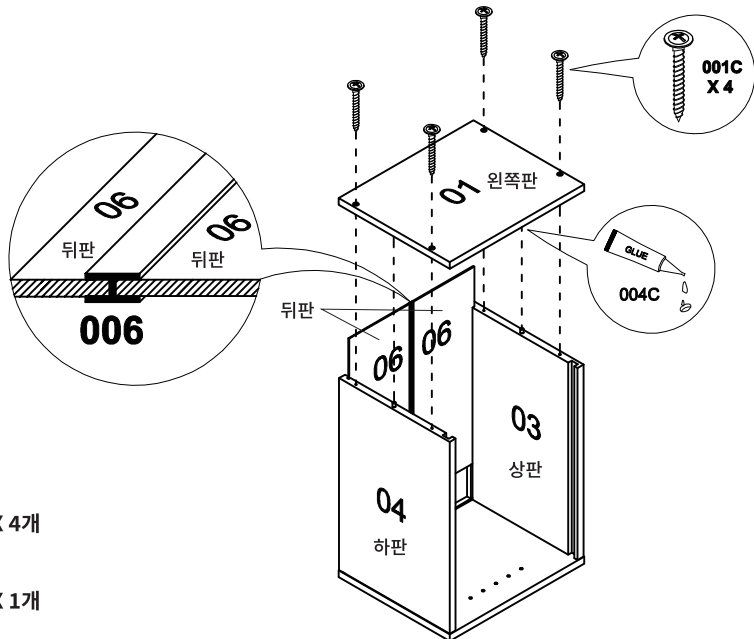


004C



001C X 4개

2 ※ 홀 가공 부분에 접착제를 도포해주세요.



004C



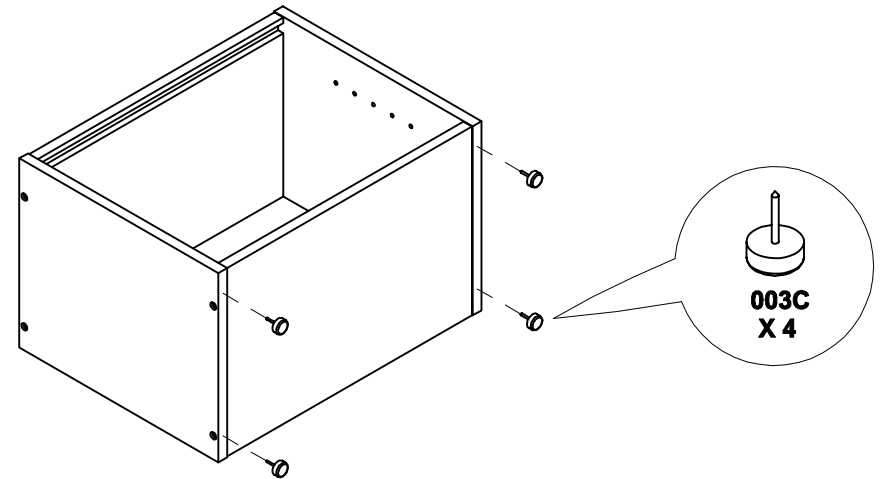
001C X 4개



006C X 1개

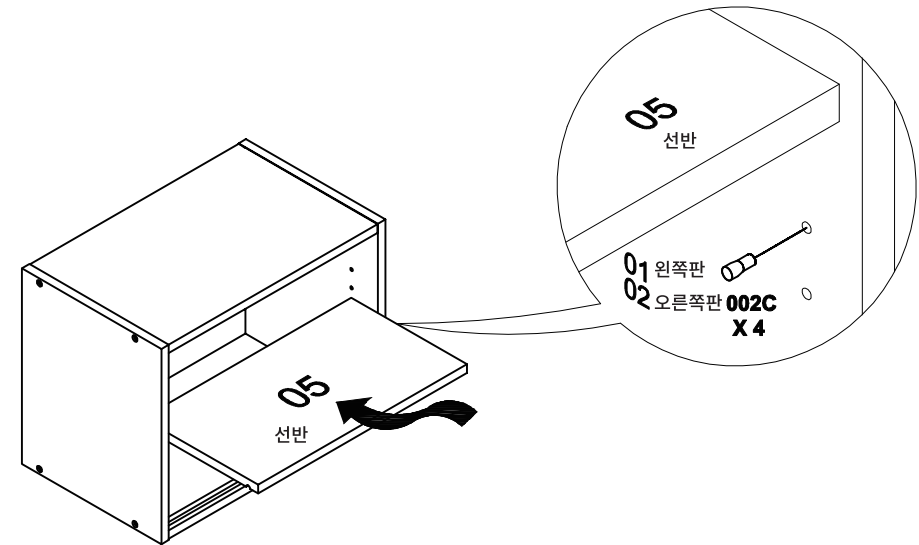
3

MARKET B



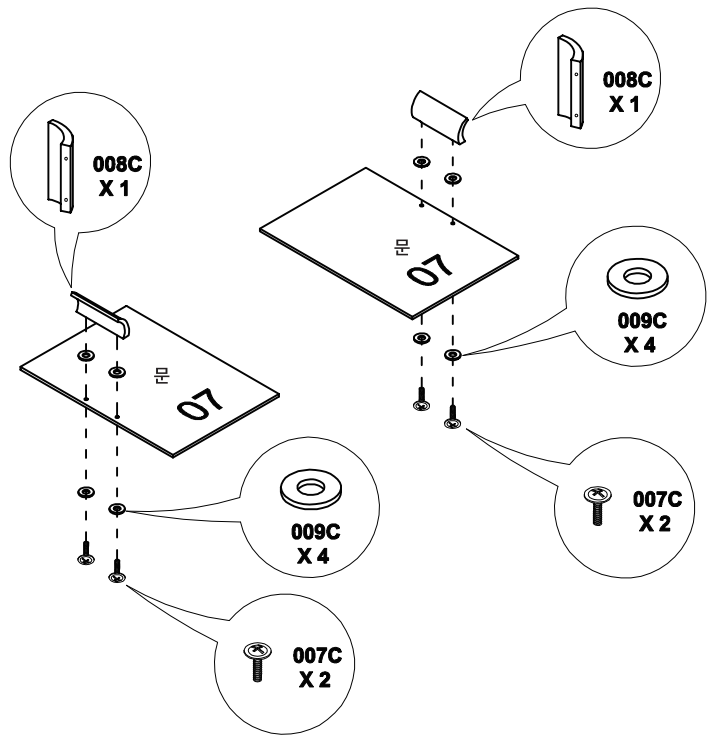
003C X 4개

4



002C X 4개

5

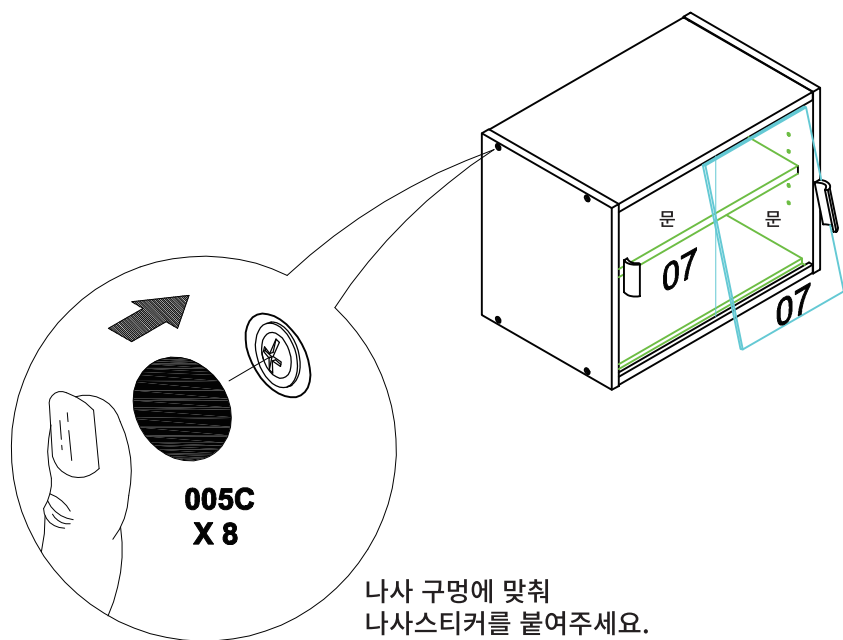


007C X 4개

008C X 2개

009C X 8개

6



005C X 8개

나사 구멍에 맞춰
나사스티커를 붙여주세요.

7

