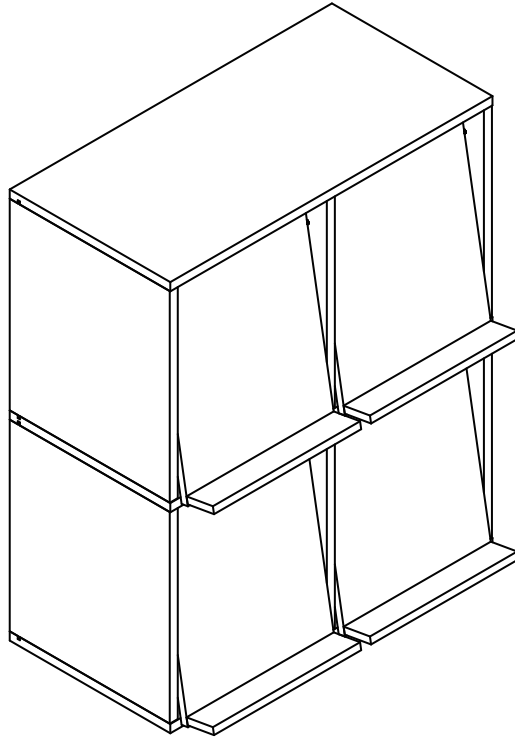


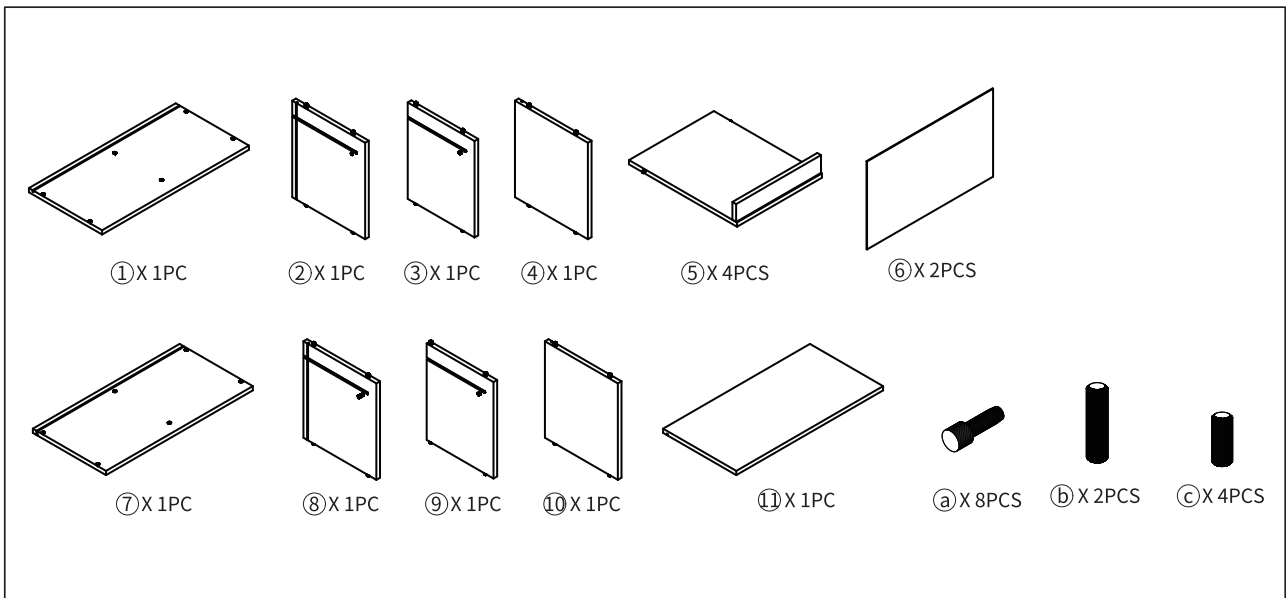
MARKET B × ezbo

EZBO BESIDE 4문 수납장 6072

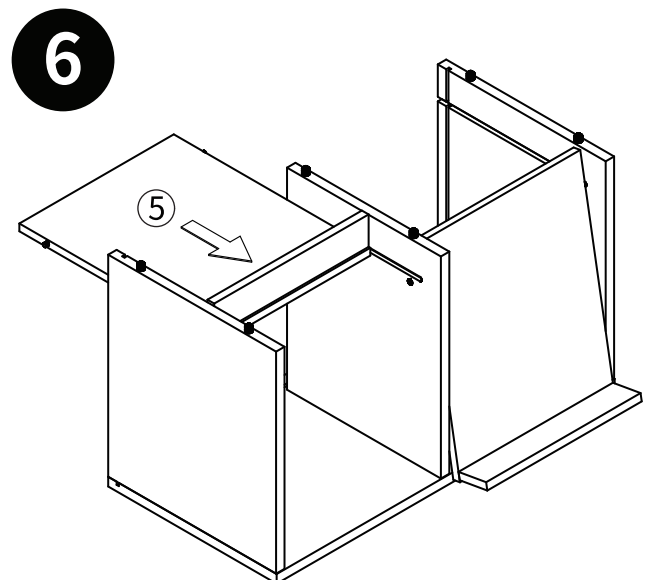
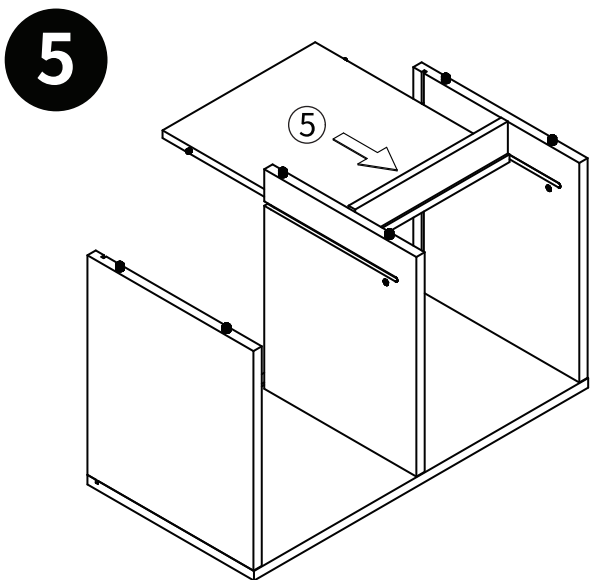
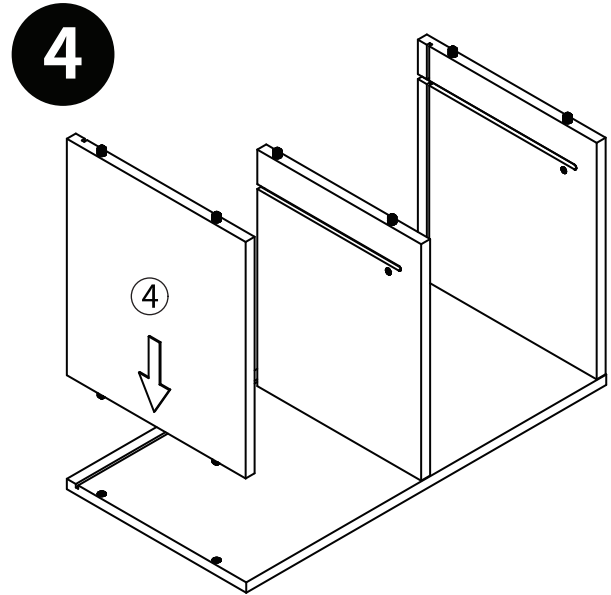
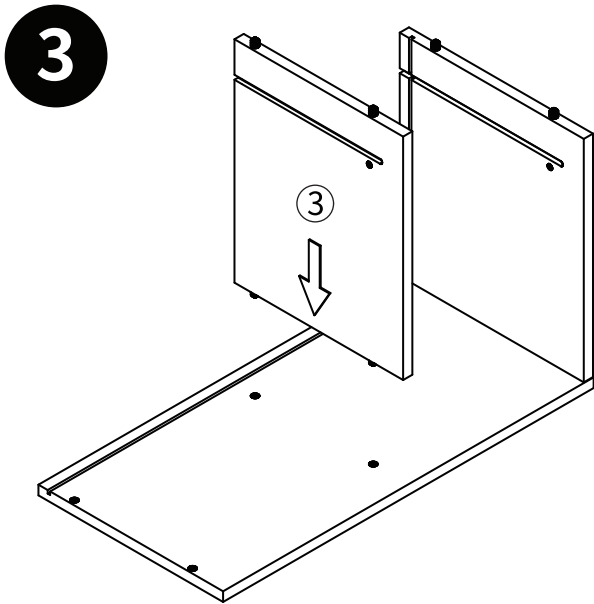
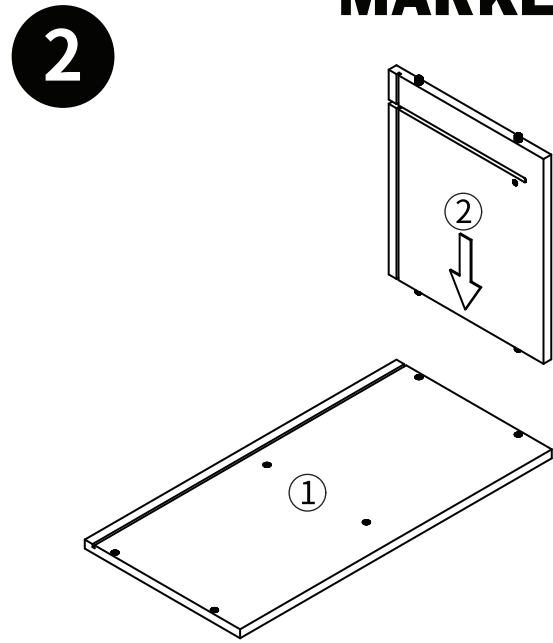
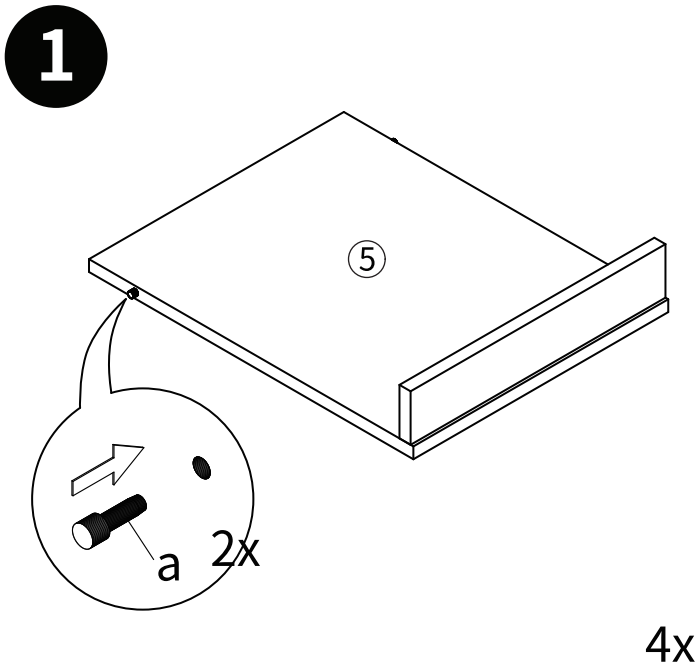


TIP

조립전 부품의 이상유무를 반드시 확인해주세요

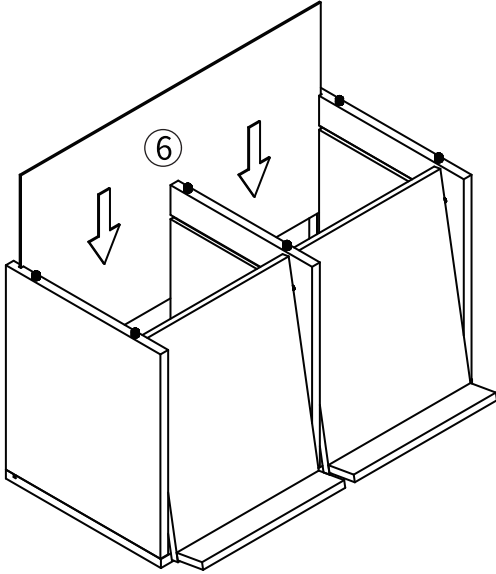


MARKET B

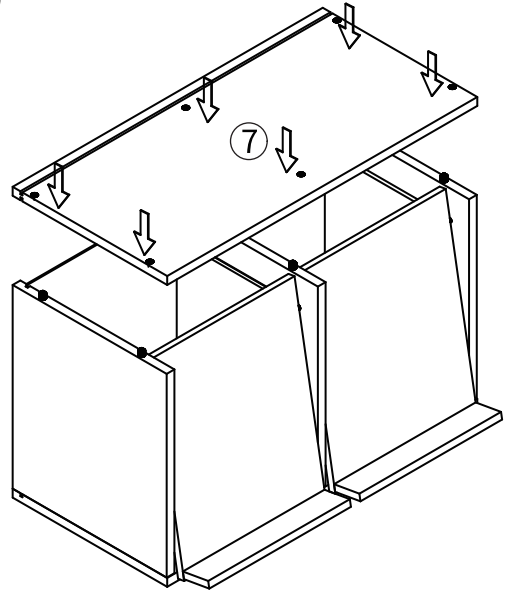


MARKET B

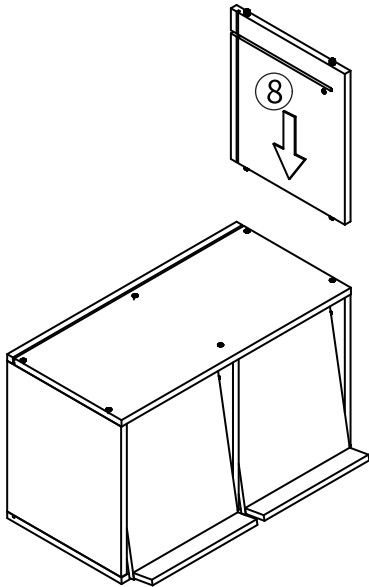
7



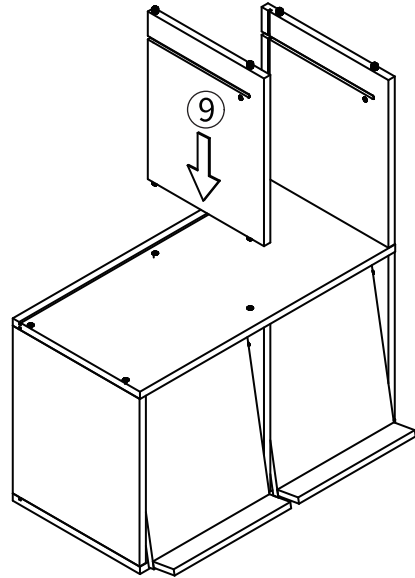
8



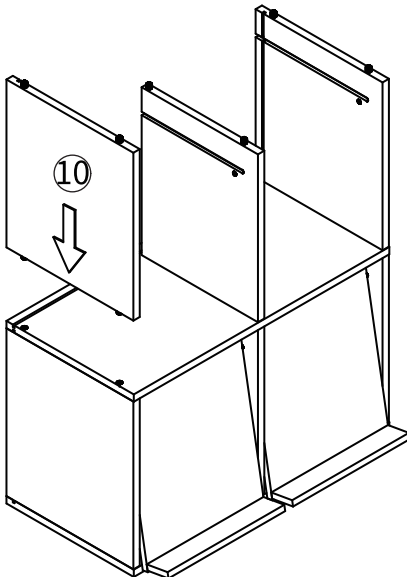
9



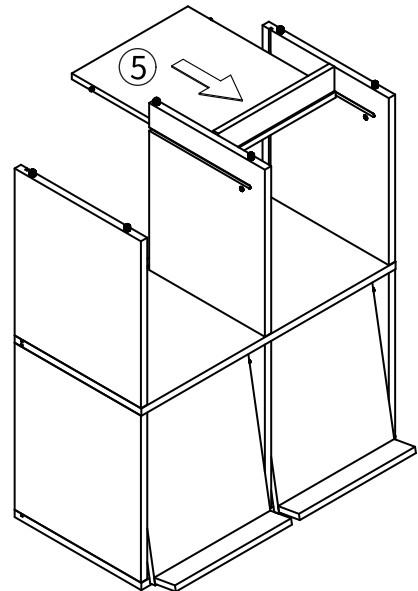
10



11

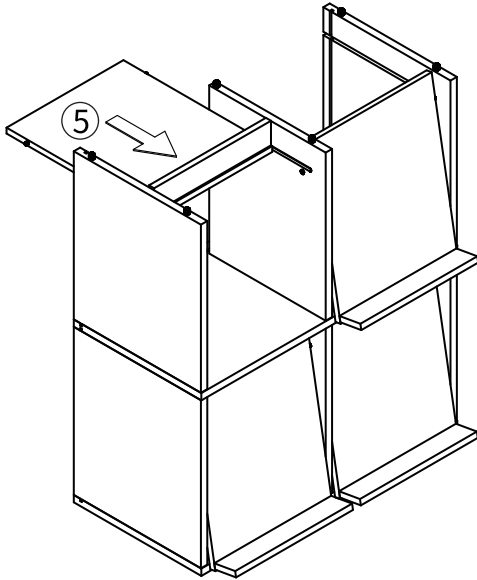


12

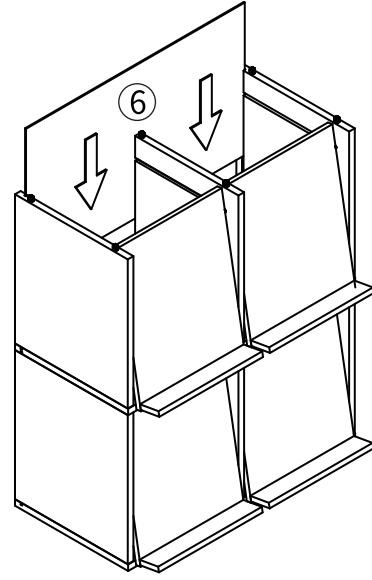


MARKET B

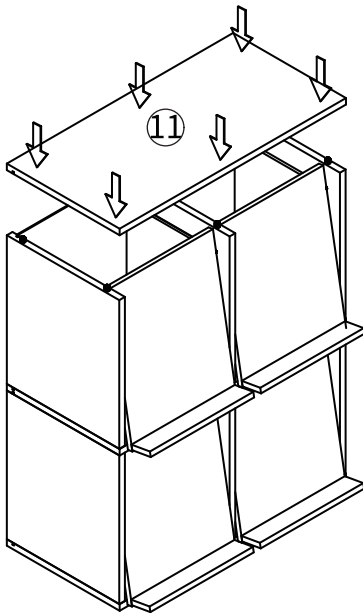
13



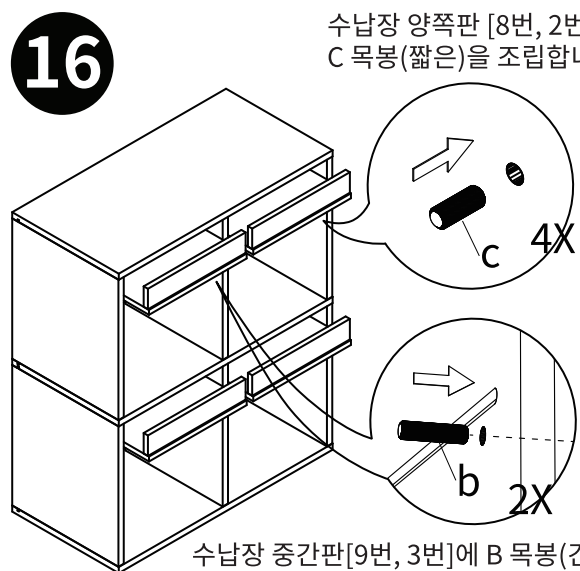
14



15



16



수납장 양쪽판 [8번, 2번, 10번, 4번]에 C 목봉(짧은)을 조립합니다.

수납장 중간판 [9번, 3번]에 B 목봉(긴)을 조립합니다.
※ 중간판 양쪽으로 목봉이 균등하게 나오도록 위치를 조정해주세요.

17

