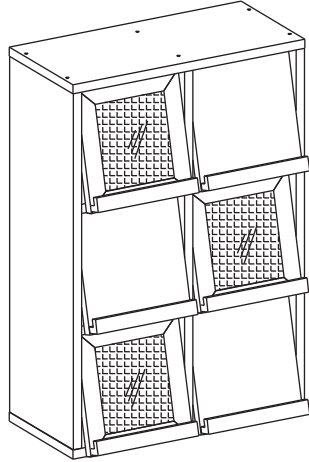


MARKET B

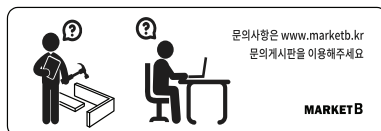
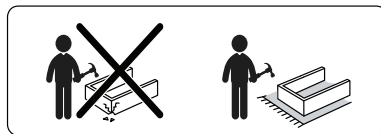
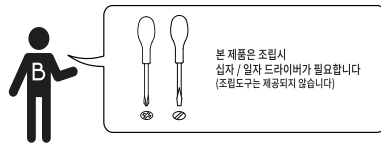
FILMON

미니수납장 6문 6242 NFM6242V 세로형



[취급주의]

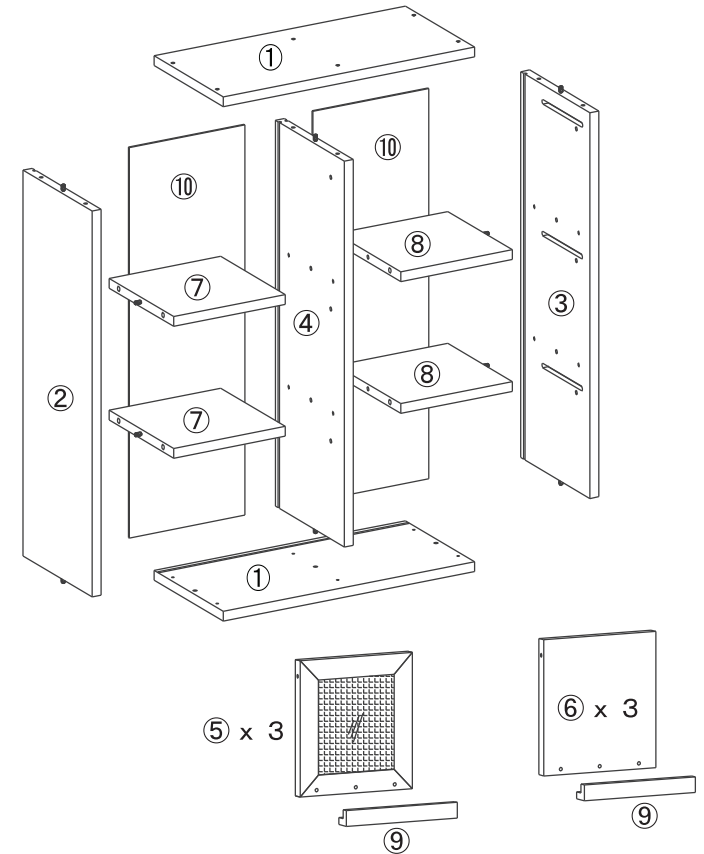
- 가구사용시 인위적으로 휘발성있는 물질을 흘렸을 경우 가구표면의 손상이 발생하오니 주의하세요.
- 무리한 힘이나 충격을 가하지 마시고 수평을 유지하여 사용하세요.
- 직사광선이나 강한열 혹은 촉한을 피해주세요.
- 이동시 끌지마시고 들어서 이동하여 주세요.
- 테이프나 접착용품은 제품에 훼손을 일으킬수 있으니 주의하세요.
- 교환/취소/반품/환불 관련사항은 사이트 참조바랍니다.



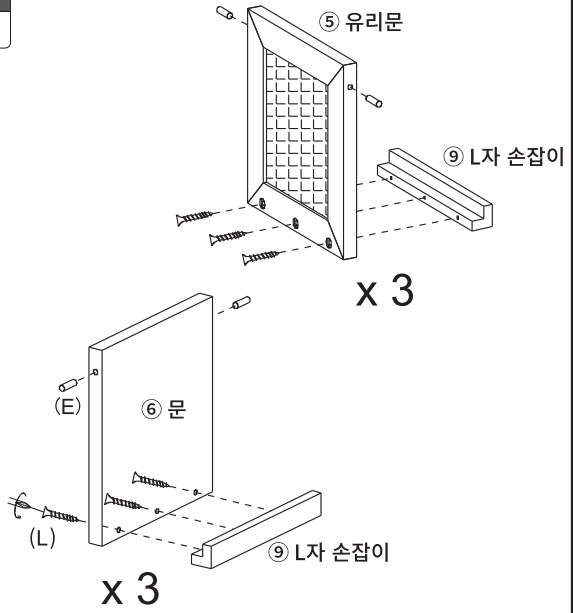
TIP 조립전 부품의 이상유무를 반드시 확인해주세요.

	부품명	수량		부품명	수량
	(A) 목다보	2		(H) 나사스티커	6
	(B) 유로볼트 (대)	8		(I) 본드	1
	(C) 유로볼트 (소)	8		(J) 육각렌치	1
	(D) 본체용 나사	16		(K) 충격방지패드	12
	(E) 문 연결부품 (소)	18		(L) 나사 (소)	18
	(F) 문 연결부품 (대)	3		(M) 굽힘방지패드	6
	(G) 나사 (대)	12			

부품명	수량
① 상/하판	2
② 왼쪽판	1
③ 오른쪽판	1
④ 중립판	1
⑤ 유리문	3
⑥ 문	3
⑦ 왼쪽 중간판	2
⑧ 오른쪽 중간판	2
⑨ L자 손잡이	6
⑩ 뒤판	2



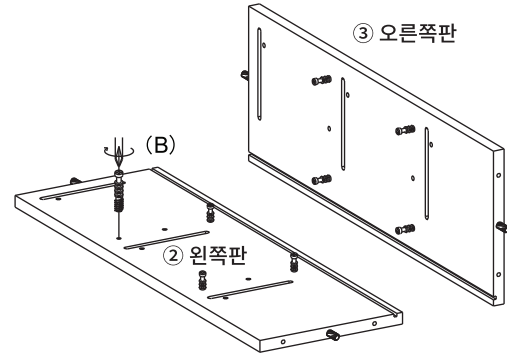
STEP 1



(E) 문 연결부품 (소) x 12

(L) 나사 (소) x 18

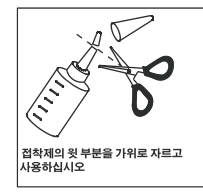
STEP 2



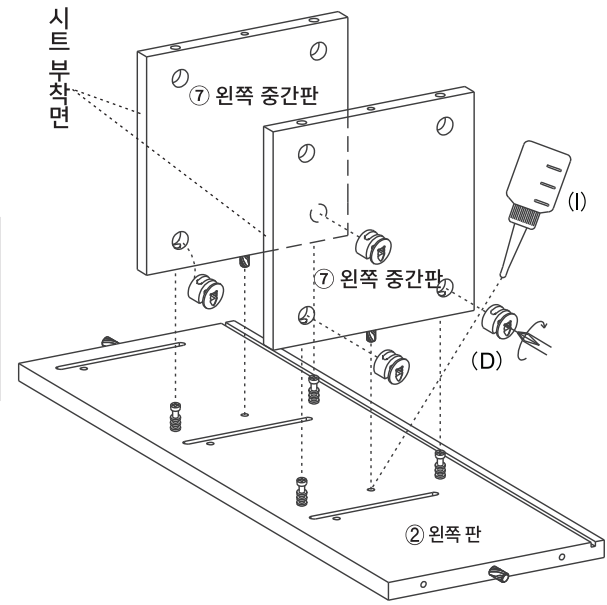
(B) 유로볼트 (대) x 8

STEP 3

※ 홀 가공 부분에 접착제를 도포해주세요.

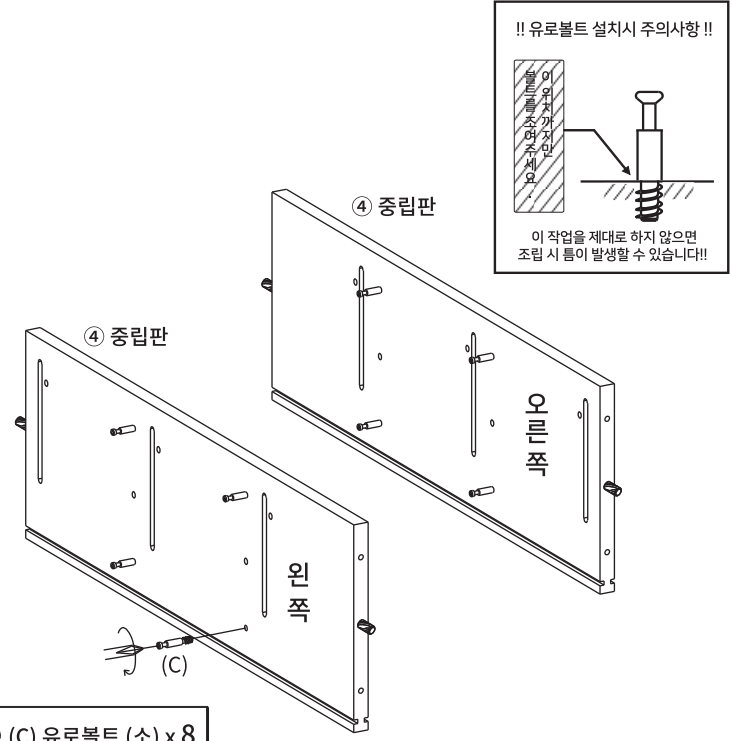


※나사 부착 방법
● 큰 드라이버를 사용해주세요. ● 플러스/마이너스 드라이버 모두 사용가능합니다.



(D) 본체용 나사 x 4

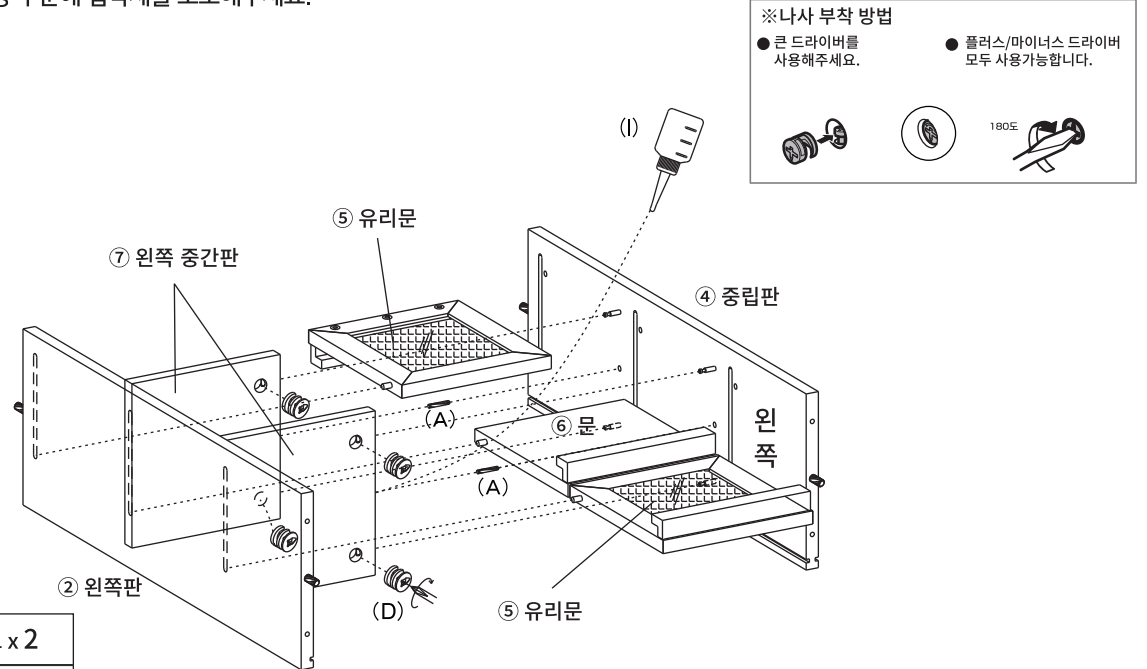
STEP 4



(C) 유로볼트 (소) x 8

STEP 5

※ 홀 가공 부분에 접착제를 도포해주세요.



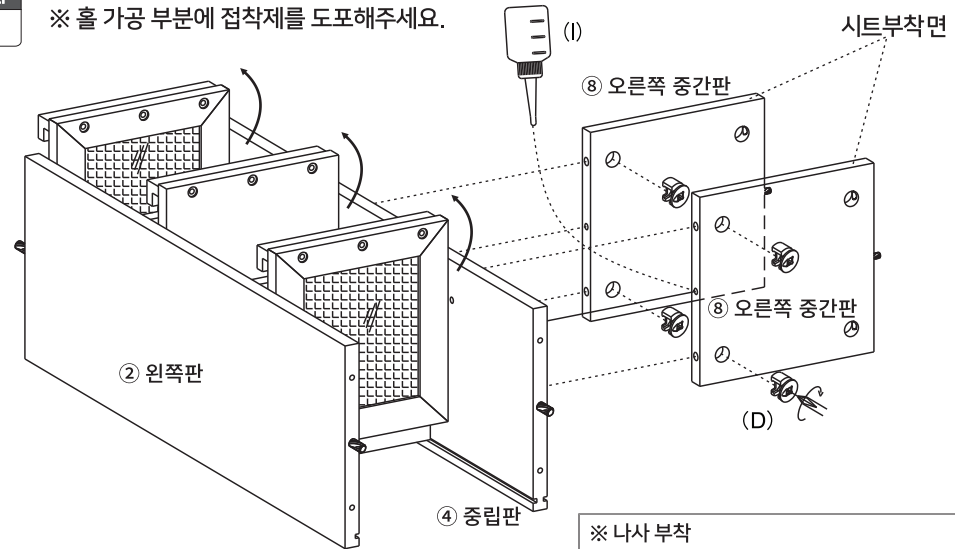
※나사 부착 방법
● 큰 드라이버를 사용해주세요. ● 플러스/마이너스 드라이버 모두 사용가능합니다.

(A) 목다보 x 2

(D) 본체용 나사 x 4

STEP 6

※ 홀 가공 부분에 접착제를 도포해주세요.



※ 나사 부착

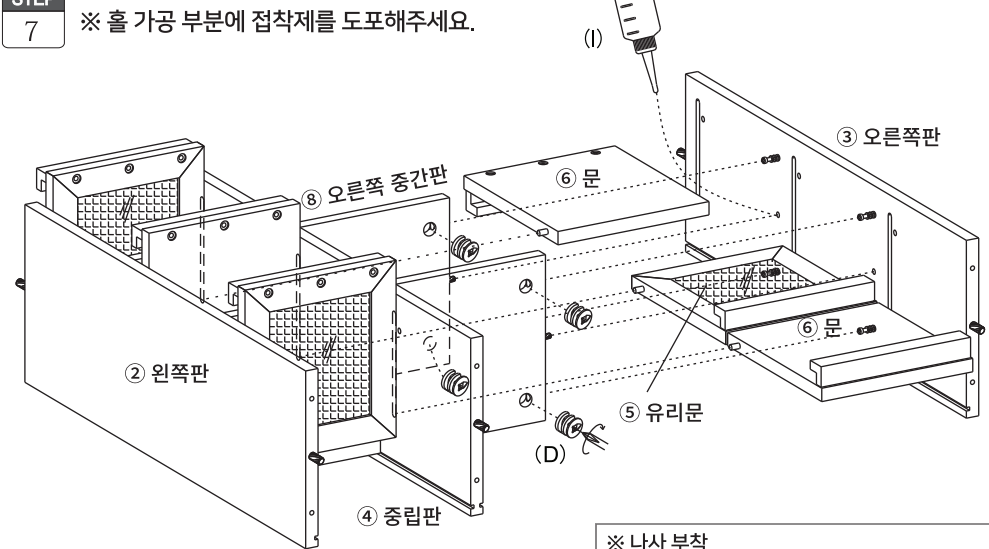
- 큰 드라이버를 사용해주세요.
- 플러스/마이너스 드라이버 모두 사용가능합니다.

180도

(D) 본체용 나사 x 4

STEP 7

※ 홀 가공 부분에 접착제를 도포해주세요.



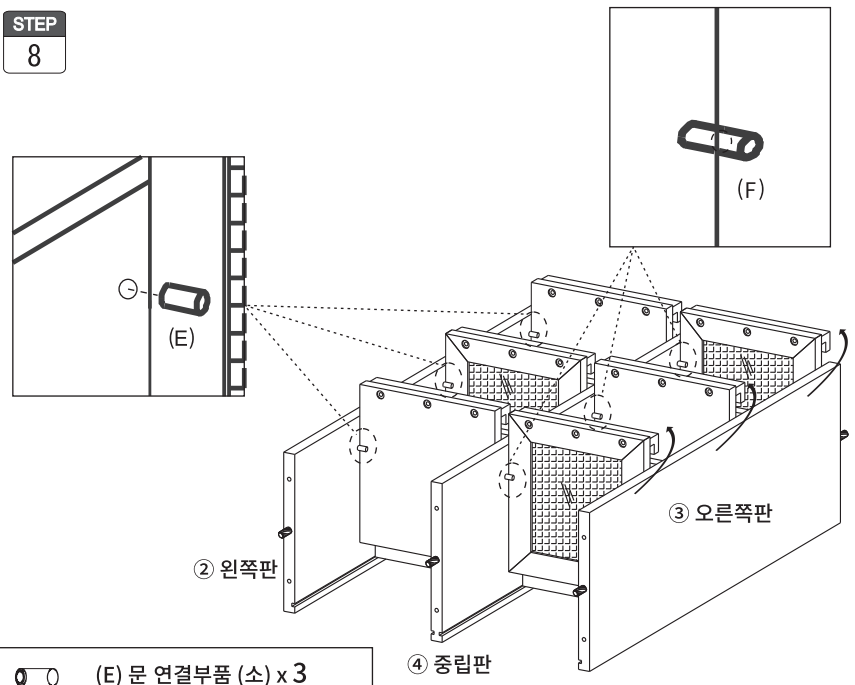
※ 나사 부착

- 큰 드라이버를 사용해주세요.
- 플러스/마이너스 드라이버 모두 사용가능합니다.

180도

(D) 본체용 나사 x 4

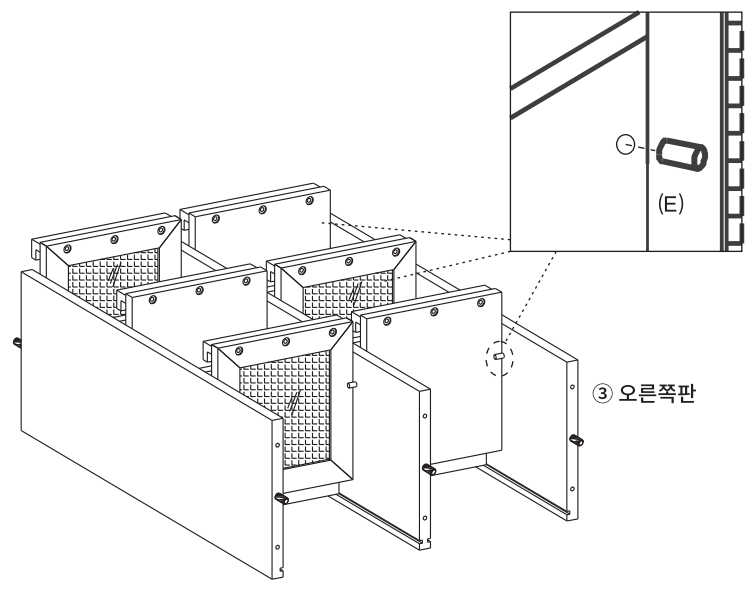
STEP 8



(E) 문 연결부품 (소) x 3

(F) 문 연결부품 (대) x 3

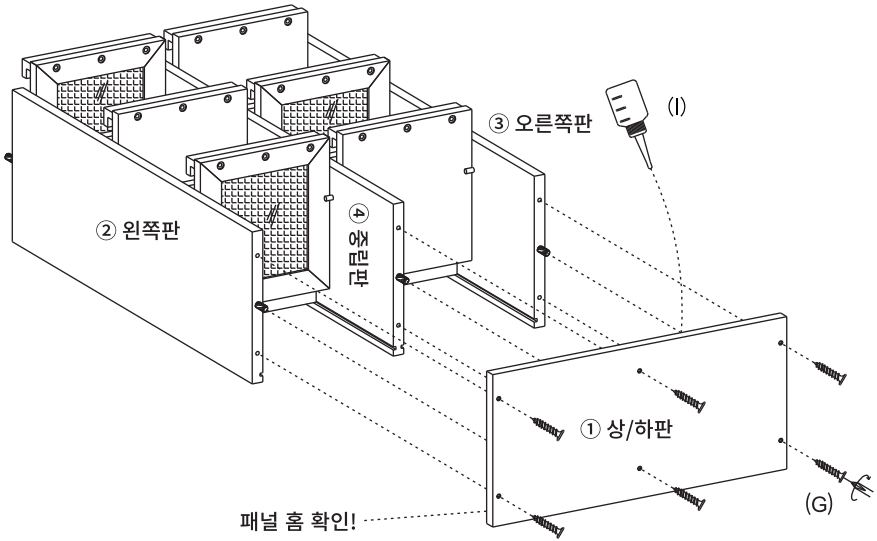
STEP 9



(E) 문 연결부품 (소) x 3

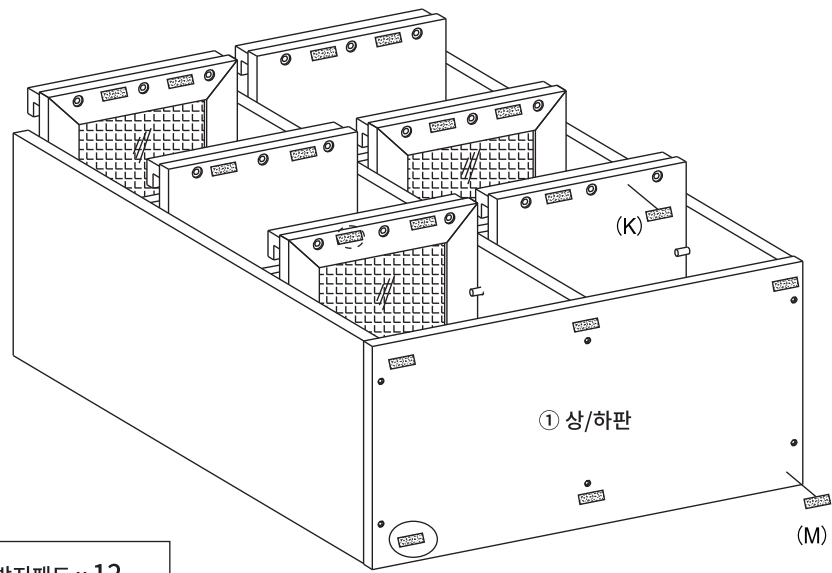
STEP
10

※ 홀 가공 부분에 접착제를 도포해주세요.



(G) 나사 (대) x 6

STEP
11

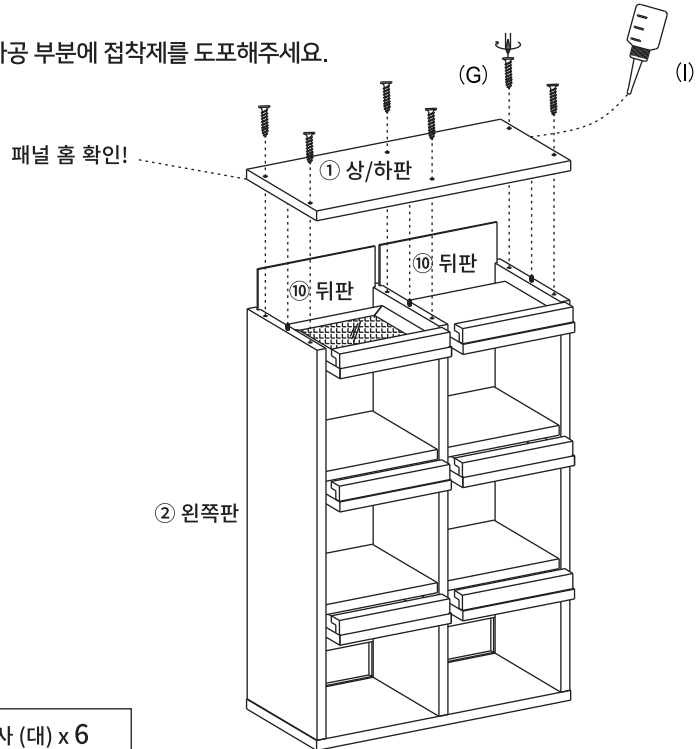


(K) 충격방지패드 x 12

(M) 글림방지패드 x 6

STEP
12

※ 홀 가공 부분에 접착제를 도포해주세요.



(G) 나사 (대) x 6

STEP
13

