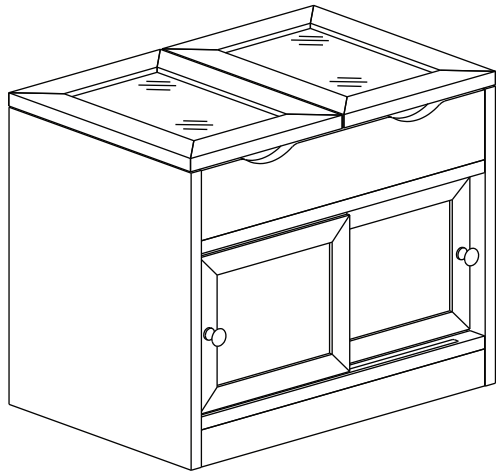


MARKET B

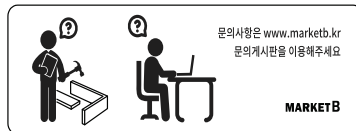
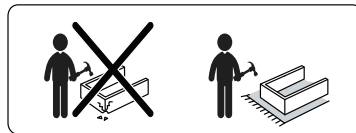
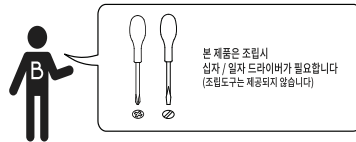
POLABO

수납함 4문 DRM4252



[취급주의]

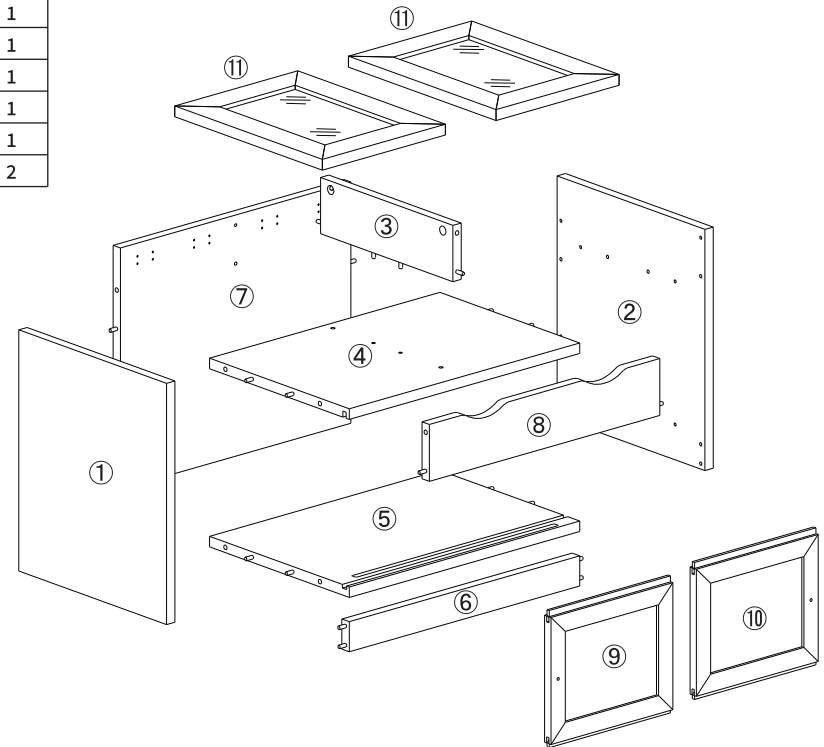
- 가구사용시 인위적으로 휘발성있는 물질을 흘렸을 경우 가구표면의 손상이 발생하오니 주의하세요.
- 무리한 힘이나 충격을 가하지 마시고 수평을 유지하여 사용하세요.
- 직사광선이나 강한열 혹은 촉한을 피해주세요.
- 이동시 끌지마시고 들어서 이동하여 주세요.
- 테이프나 접착용품은 제품에 훼손을 일으킬수 있으니 주의하세요.
- 교환/취소/반품/환불 관련사항은 사이트 참조바랍니다.



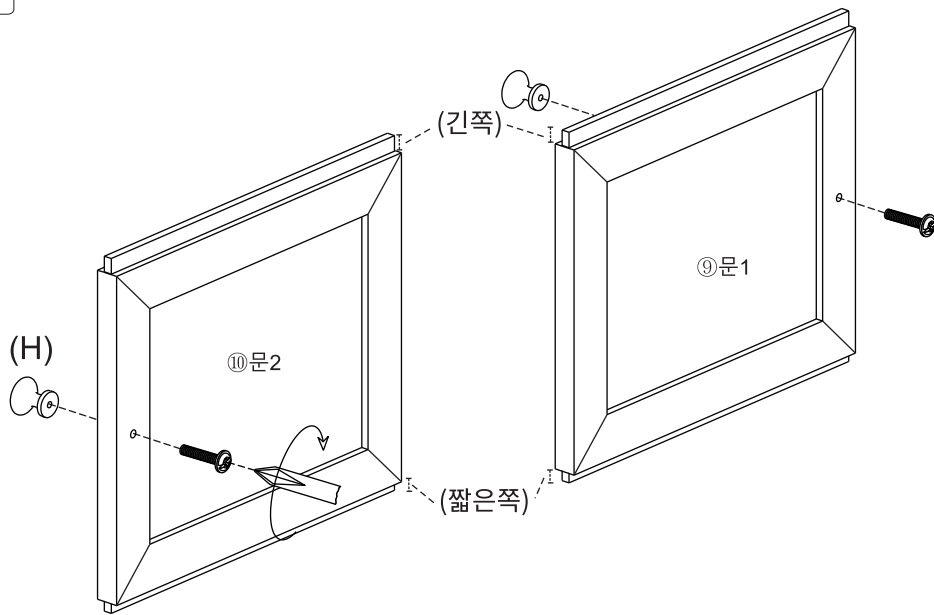
TIP 조립전 부품의 이상유무를 반드시 확인해주세요.

	부품명	수량		부품명	수량
	(A) 유로볼트	16		(F) 육각렌치	1
	(B) 나사	16		(G) 캡	8
	(C) 나사	2		(H) 손잡이 나사 2개	2
	(D) 충격방지패드	8		(I) 경첩 (슬라이드 힌지) 나사 6개	4
	(E) 본드	1			

부품명	수량
① 왼쪽판	1
② 오른쪽판	1
③ 중립판	1
④ 중간판	1
⑤ 하판	1
⑥ 보강판 1	1
⑦ 뒤판	1
⑧ 보강판 2	1
⑨ 문 1	1
⑩ 문 2	1
⑪ 문 3	2

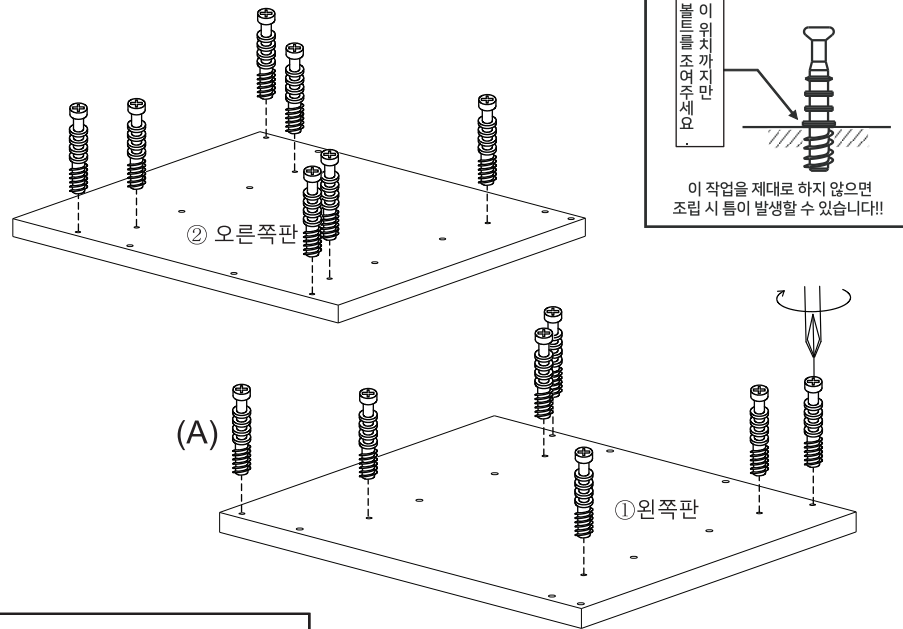


STEP 1



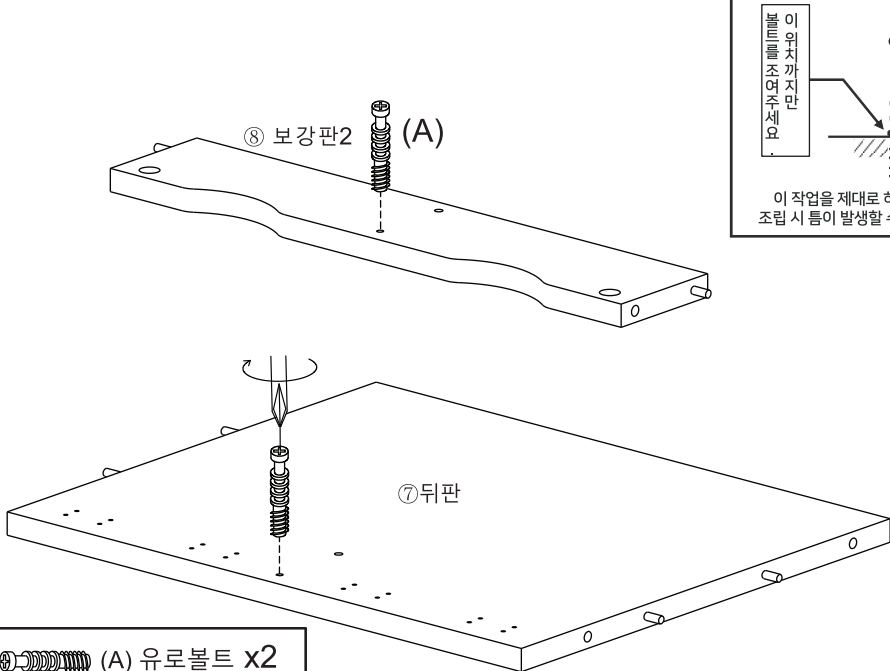
(H) 손잡이 나사 2개 x2

STEP 2



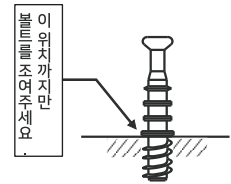
(A) 유로볼트 x14

STEP 3



(A) 유로볼트 x2

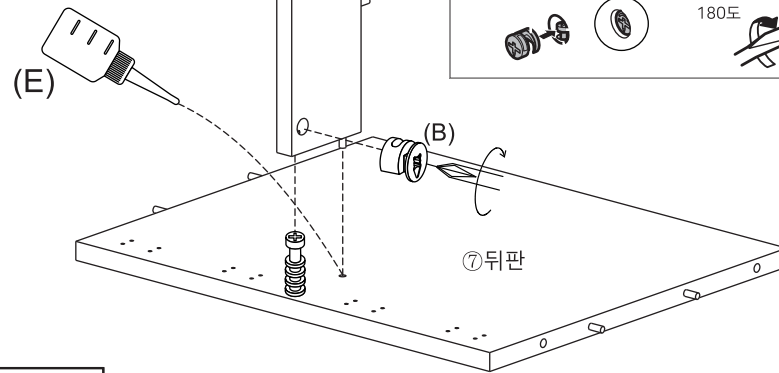
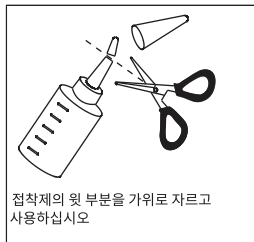
!! 유로볼트 설치시 주의사항 !!



이 작업을 제대로 하지 않으면 조립 시 틈이 발생할 수 있습니다!!

STEP 4

※ 홀 가공 부분에 접착제를 도포해주세요.



(B) 나사 x1

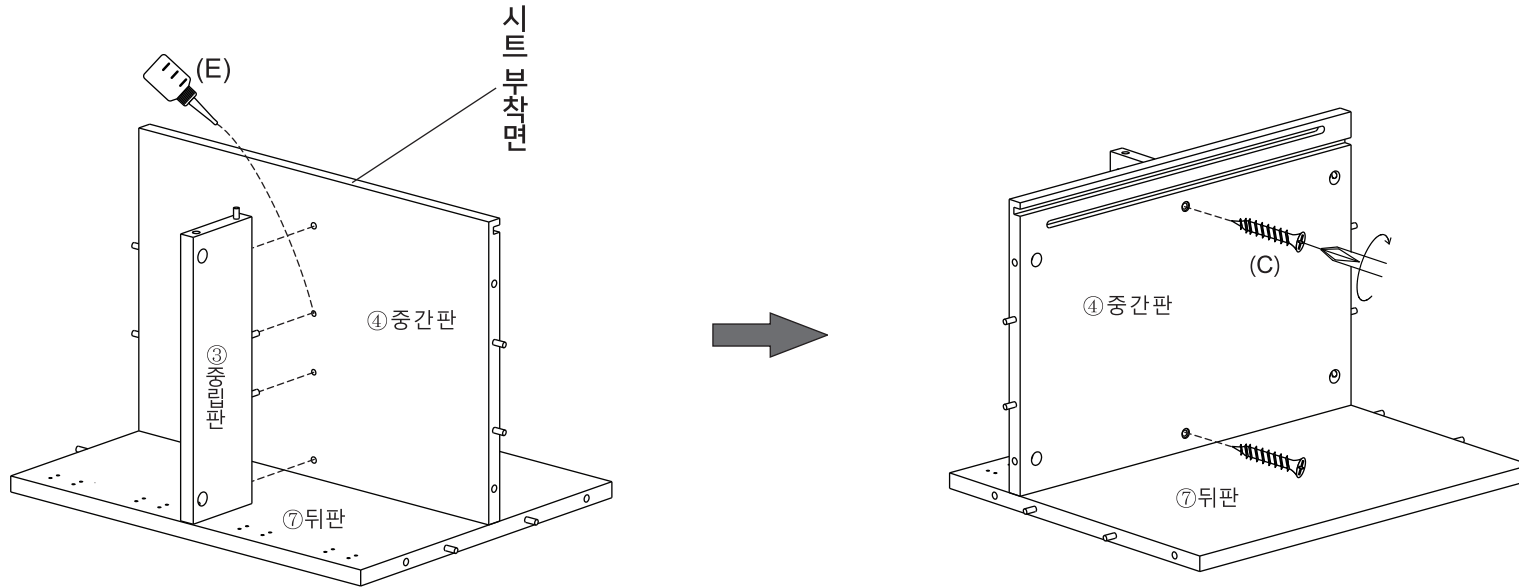
※ 나사 부착

- 큰 드라이버를 사용해주세요.
- 플러스/마이너스 드라이버 모두 사용 가능합니다.



STEP 5

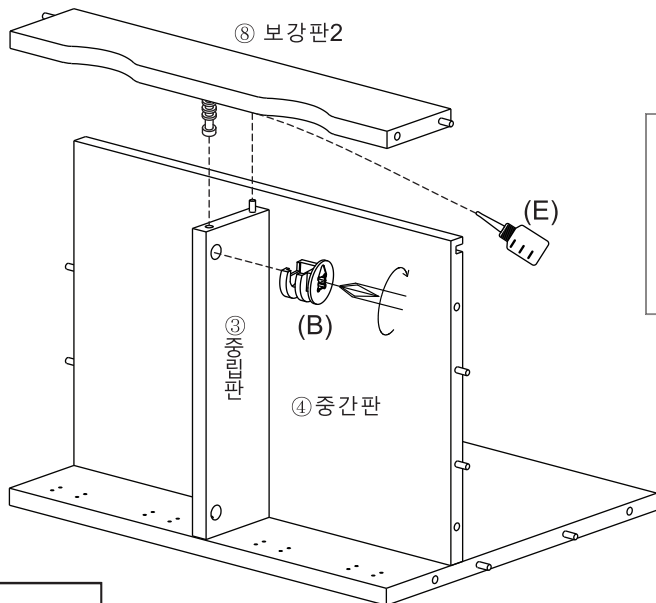
※ 홀 가공 부분에 접착제를 도포해주세요.



☛ (C) 나사 x2

STEP 6

※ 홀 가공 부분에 접착제를 도포해주세요.



☛ (B) 나사 x1

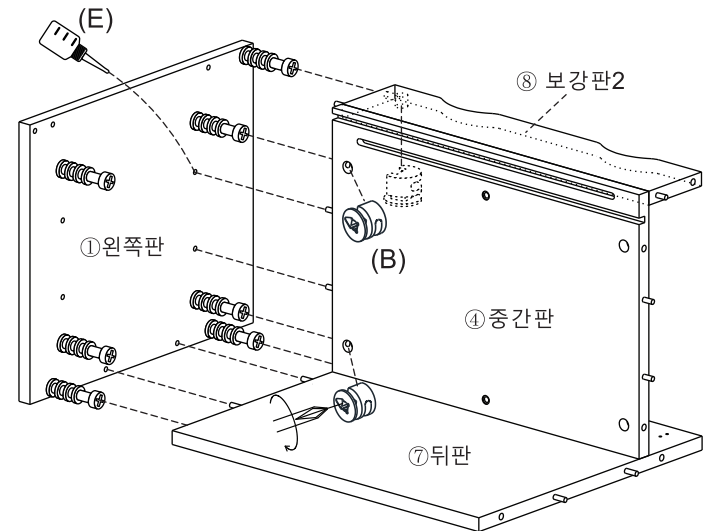
STEP 7

※ 홀 가공 부분에 접착제를 도포해주세요.

※ 나사 부착

● 큰 드라이버를 사용해주세요.

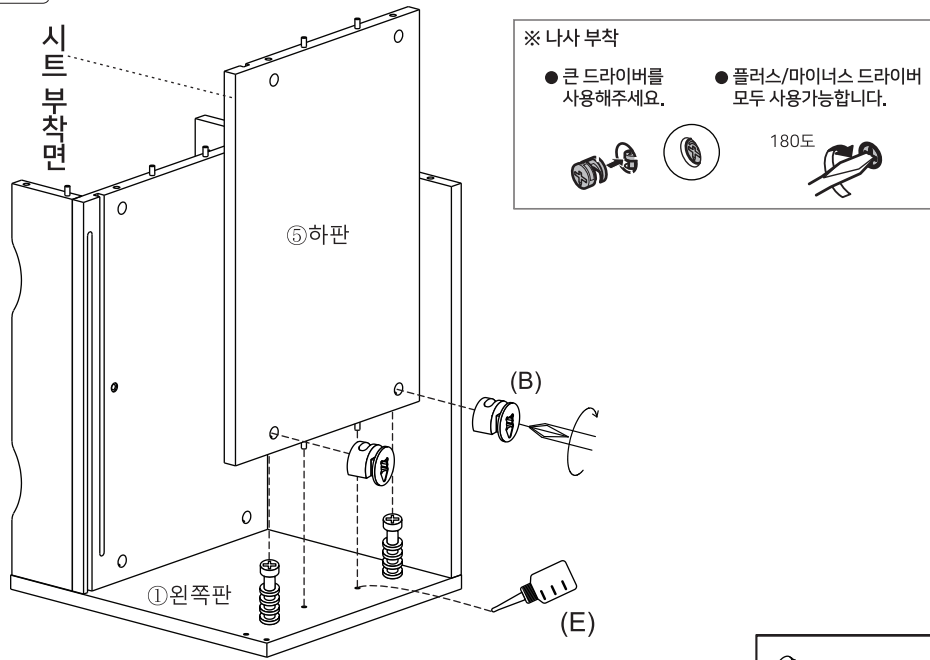
● 플러스/마이너스 드라이버 모두 사용 가능합니다.



☛ (B) 나사 x3

STEP 8

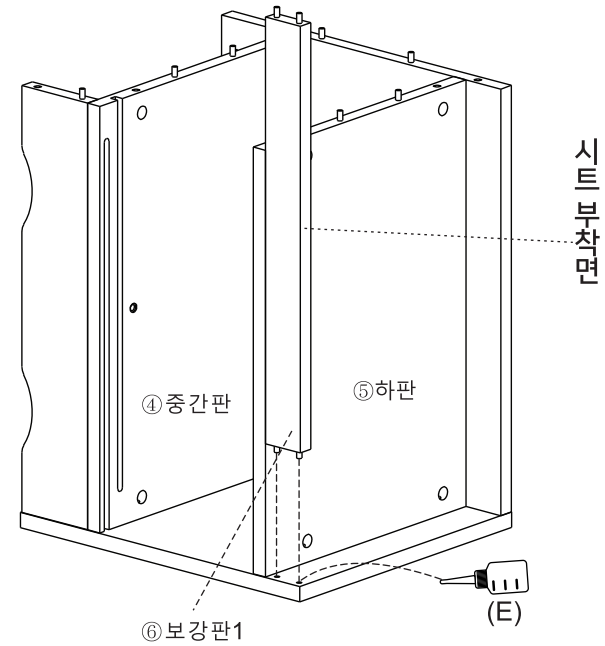
※ 홀 가공 부분에 접착제를 도포해주세요.



(B) 나사 x2

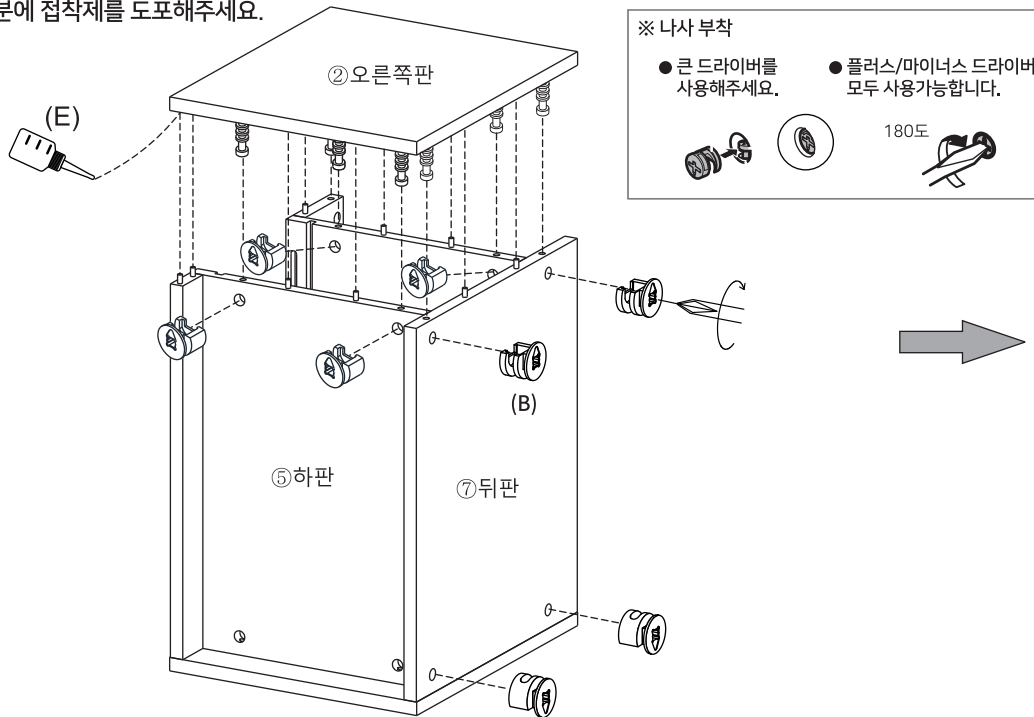
STEP 9

※ 홀 가공 부분에 접착제를 도포해주세요.

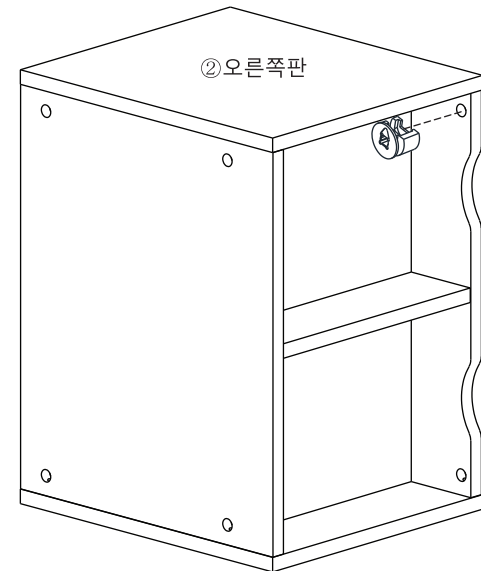


STEP 10

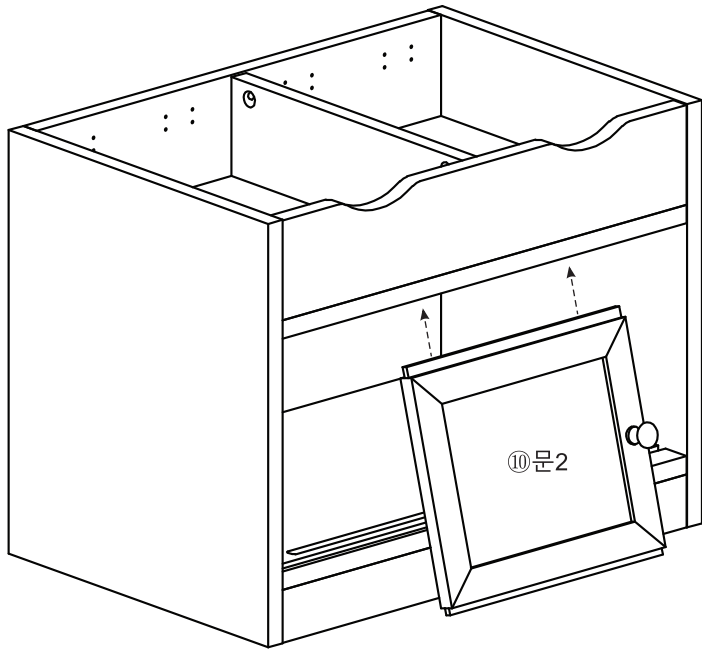
※ 홀 가공 부분에 접착제를 도포해주세요.



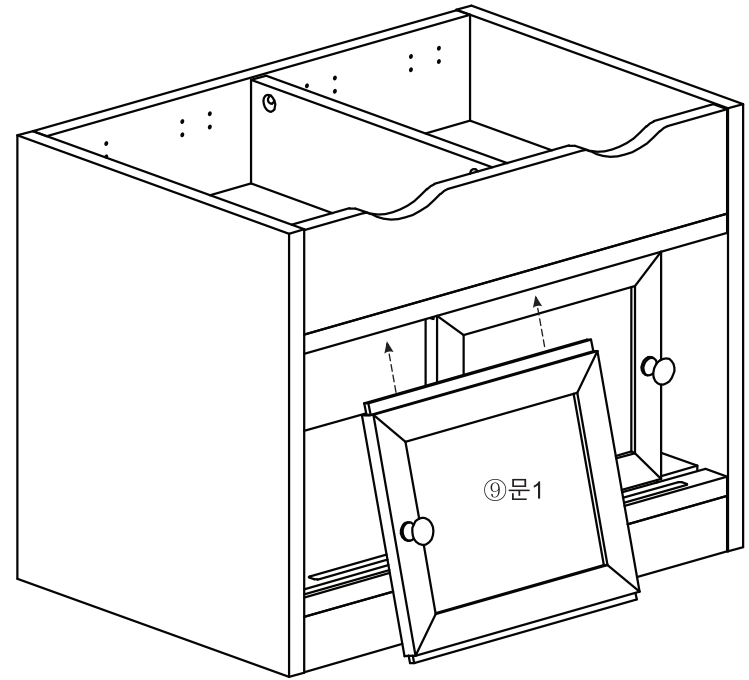
(B) 나사 x9



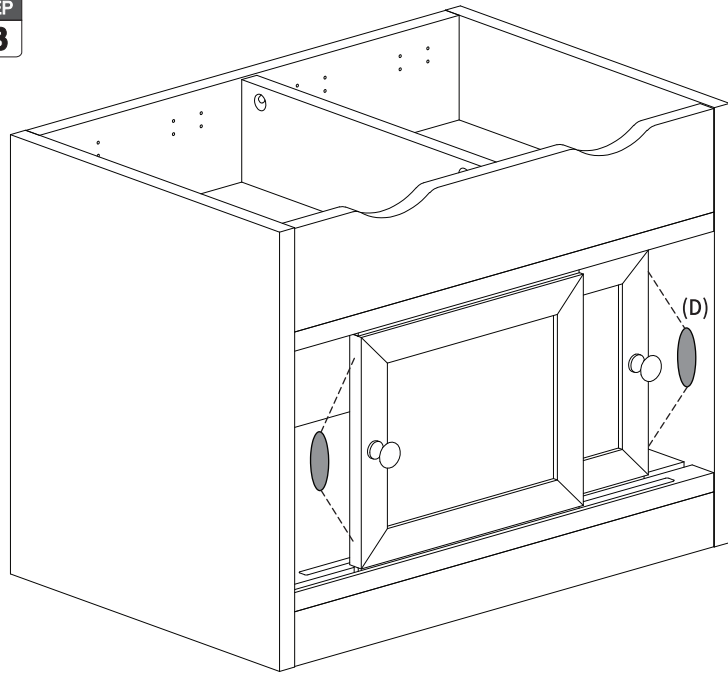
STEP
11



STEP
12

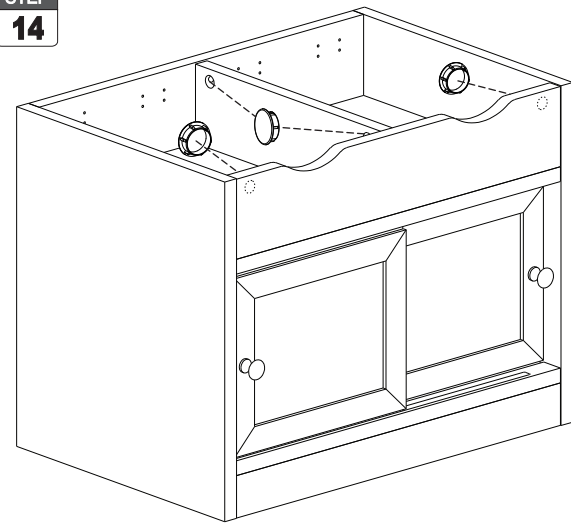


STEP
13

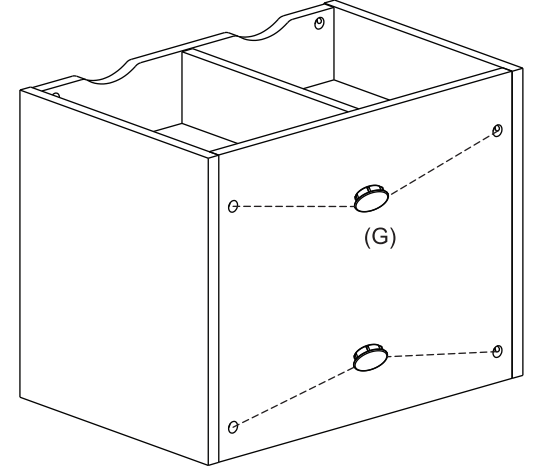
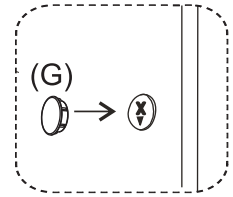


(D) 충격방지패드 x4

STEP
14

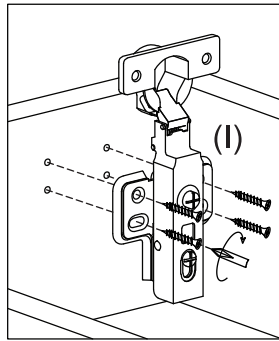
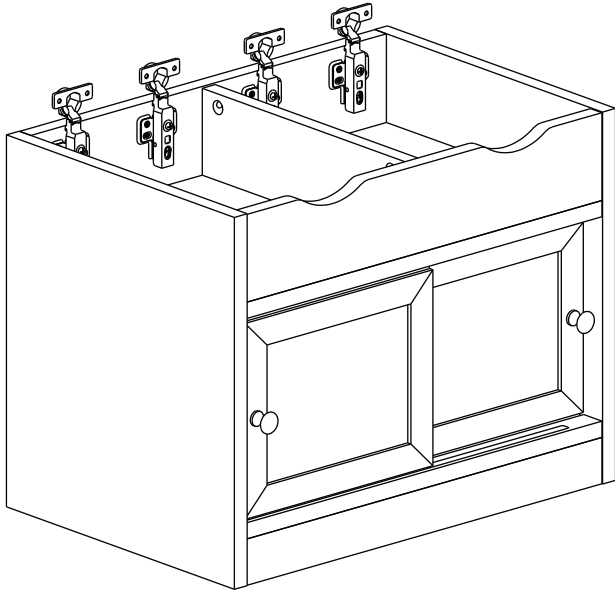


(G) 캡 x8



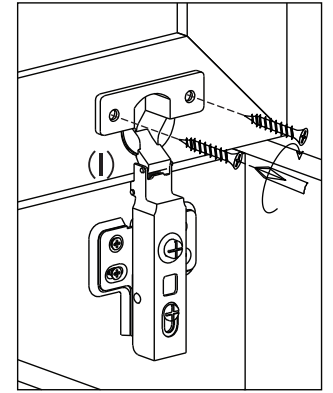
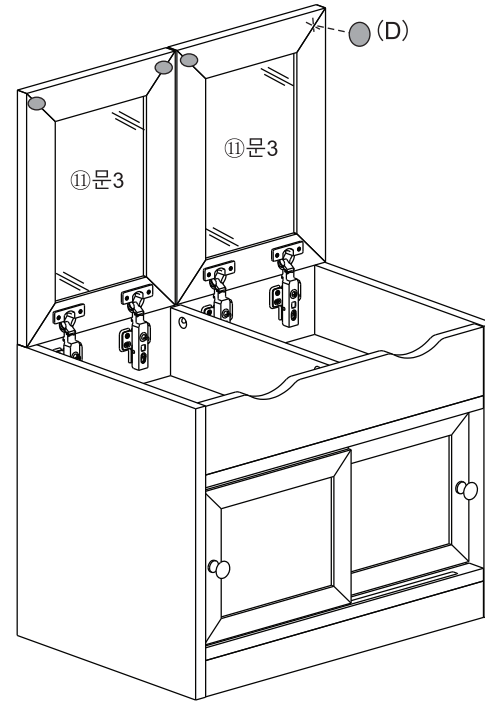
POLABO 수납함 4문 DRM4252 (6_5)

STEP
15



(I) 경첩 (슬라이드 힌지) x4
나사 4개

STEP
16



(I) 나사 2개 x4
(D) 충격방지패드 x4

경첩의 부착방법과 조정방법

