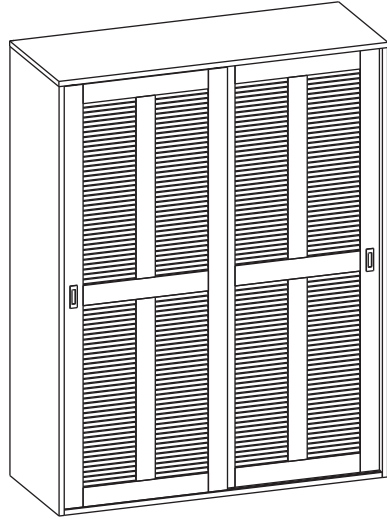


MARKET B

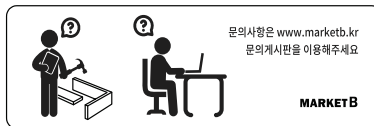
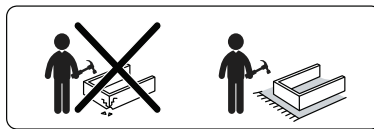
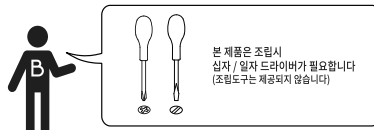
BELOIN

넓은 2문5단 수납장 CAM195150SH



[취급주의]

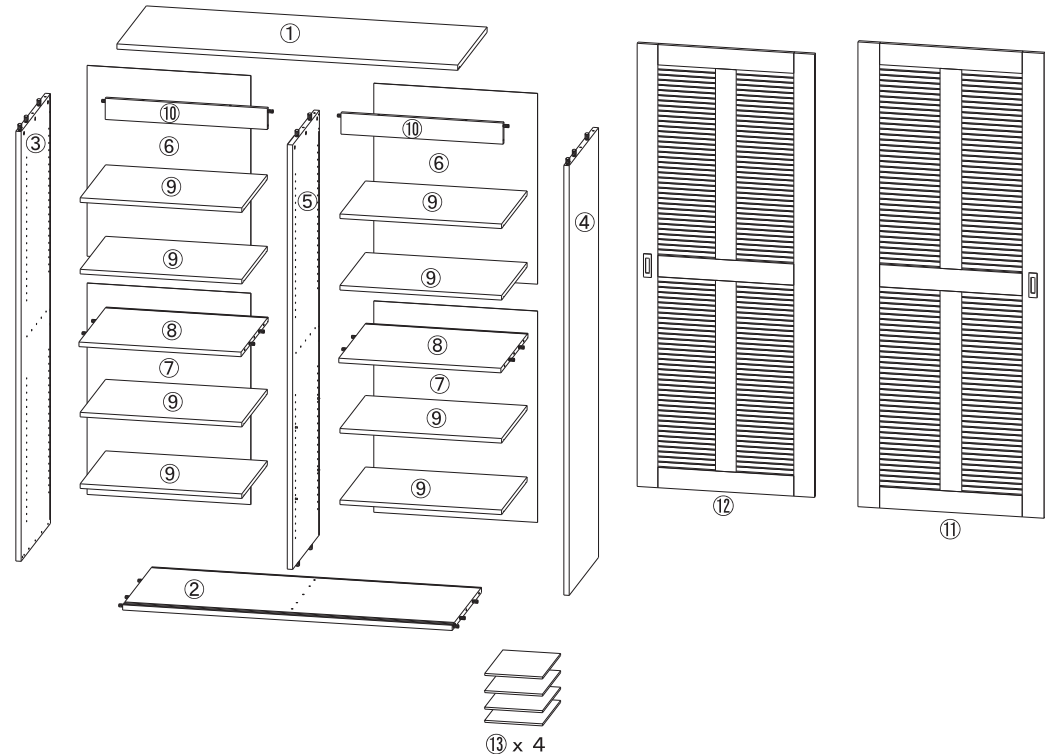
- 가구사용시 인위적으로 휘발성있는 물질을 흘렸을 경우 가구표면의 손상이 발생하오니 주의하세요.
- 무리한 힘이나 충격을 가하지 마시고 수평을 유지하여 사용하세요.
- 직사광선이나 강한열 혹은 촉한을 피해주세요.
- 이동시 끌지마시고 들어서 이동하여 주세요.
- 테이프나 접착용품은 제품에 훼손을 일으킬수 있으니 주의하세요.
- 교환/취소/반품/환불 관련사항은 사이트 참조바랍니다.



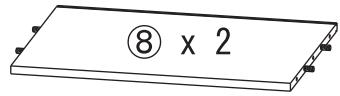
TIP 조립전 부품의 이상유무를 반드시 확인해주세요. (4-1)

	부품명	수량		부품명	수량
	(A) 유로볼트	35		(J) 육각렌치	1
	(B) 나사	35		(K) 손잡이 나사 2개	2
	(C) 캡	9		(L) 문 고정부품 (위쪽) 나사 2개	4
	(D) 본드	1		(M) 문 고정부품 (아래쪽) 나사 2개	4
	(E) 선반부품	32		(N) 스톱퍼 나사 1개	2
	(F) 충격방지패드	6		(O) 굽힘방지패드	6
	(G) 나사	3		(P) 벽고정 장치	2
	(H) 후반고정대	16		(Q) 전용나사 (벽)	2
	(I) 후반고정대 나사	16		(R) 전용나사 (본체)	4

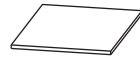
부품명	수량
① 상판	1
② 하판	1
③ 왼쪽판	1
④ 오른쪽판	1
⑤ 중립판	1
⑥ 뒤판 1	2
⑦ 뒤판 2	2
⑧ 중간판	2
⑨ 선반	8
⑩ 보강판	2
⑪ 오른쪽문	1
⑫ 왼쪽문	1
⑬ 높이조정판	4



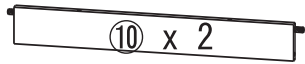
4-1



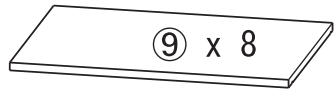
⑧ x 2



⑬ x 4

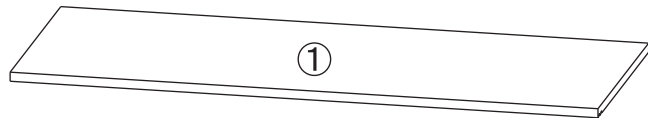


⑩ x 2

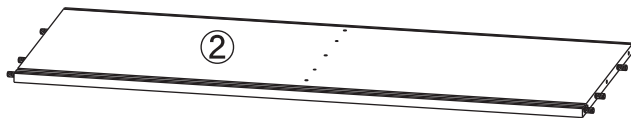


⑨ x 8

4-3

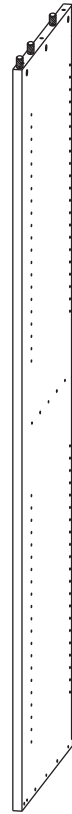


①

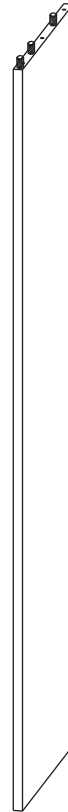


②

4-2

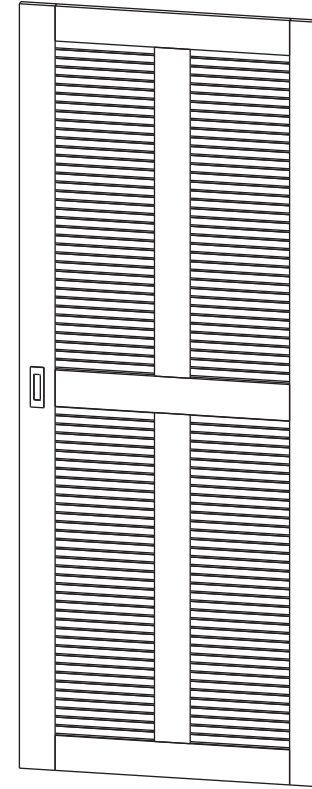


③

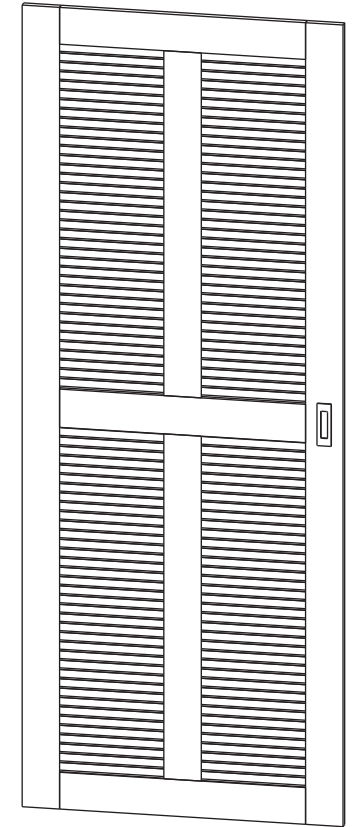


④

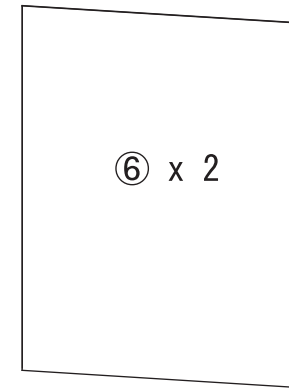
4-4



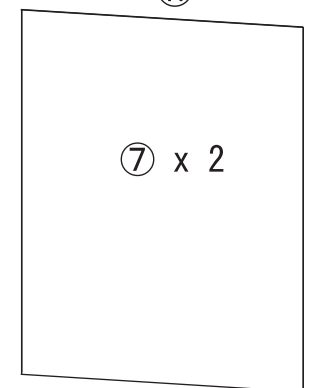
⑫



⑪



⑥ x 2

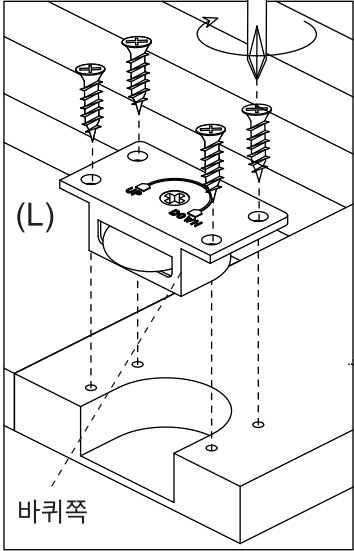


⑦ x 2

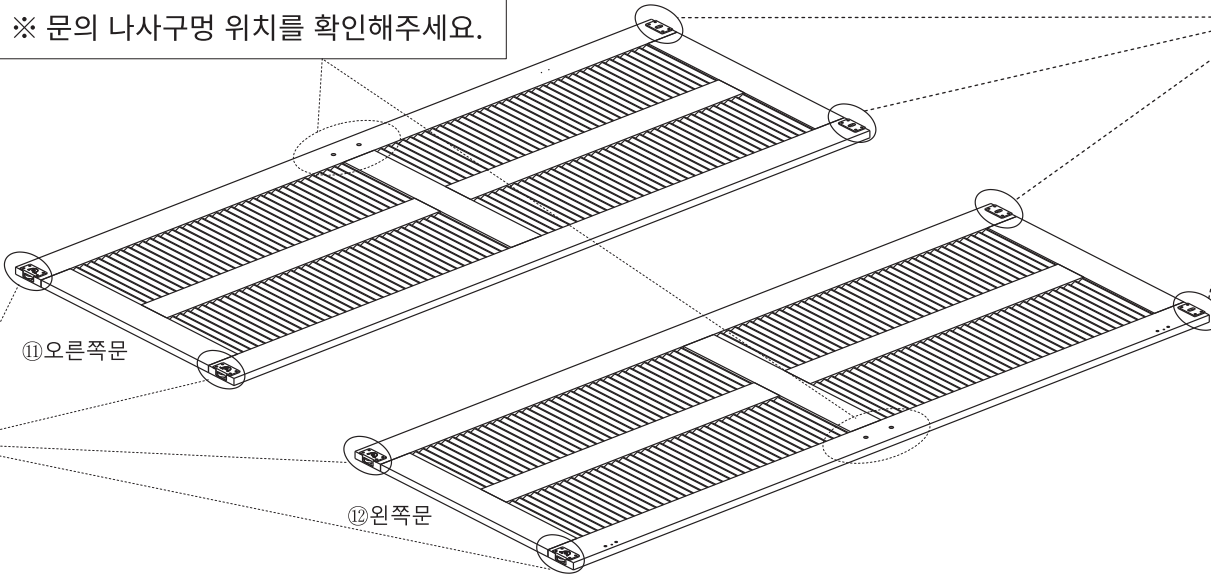
STEP

1

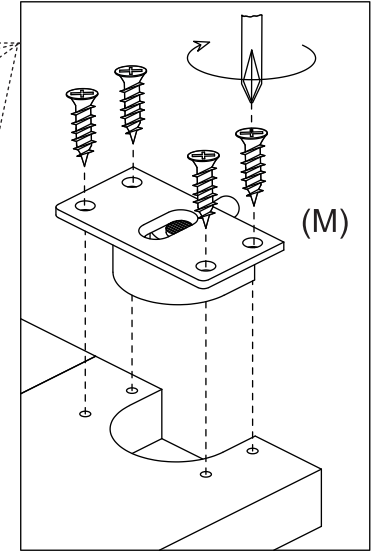
문 아래쪽



※ 문의 나사구멍 위치를 확인해주세요.



문 위쪽



(L) 문고정부품 (위쪽) x4

나사 2개

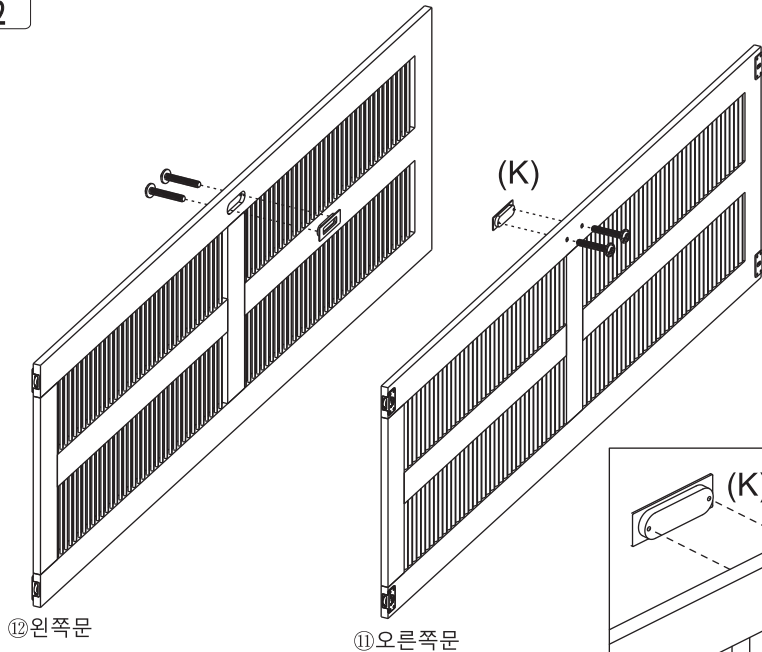


(M) 문고정부품 (아래쪽) x4

나사 2개

STEP

2

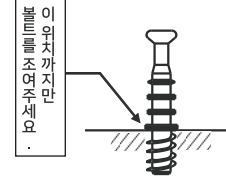


(K) 손잡이 x2
나사 2개

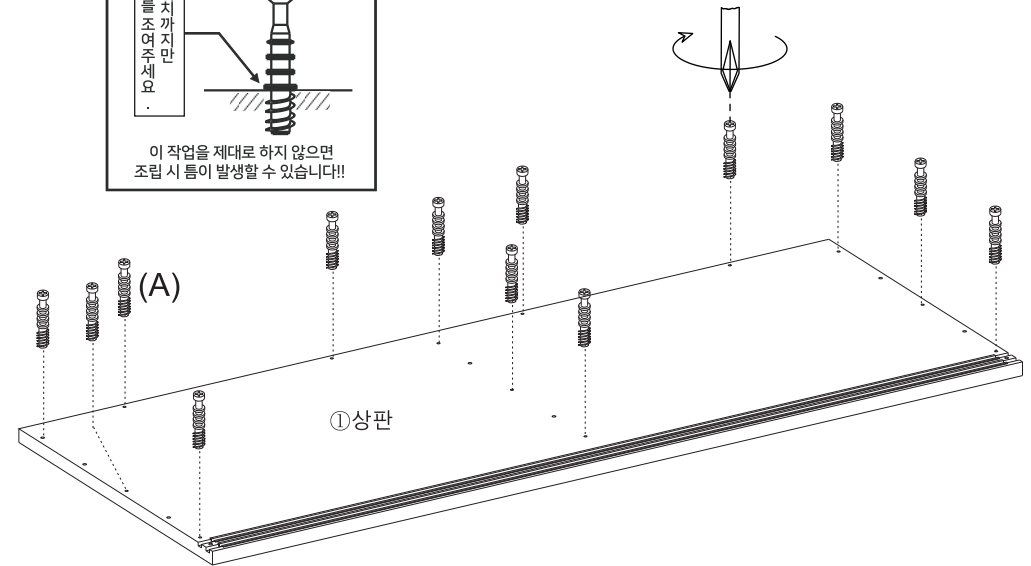
STEP

3

!! 유로볼트 설치시 주의사항!!



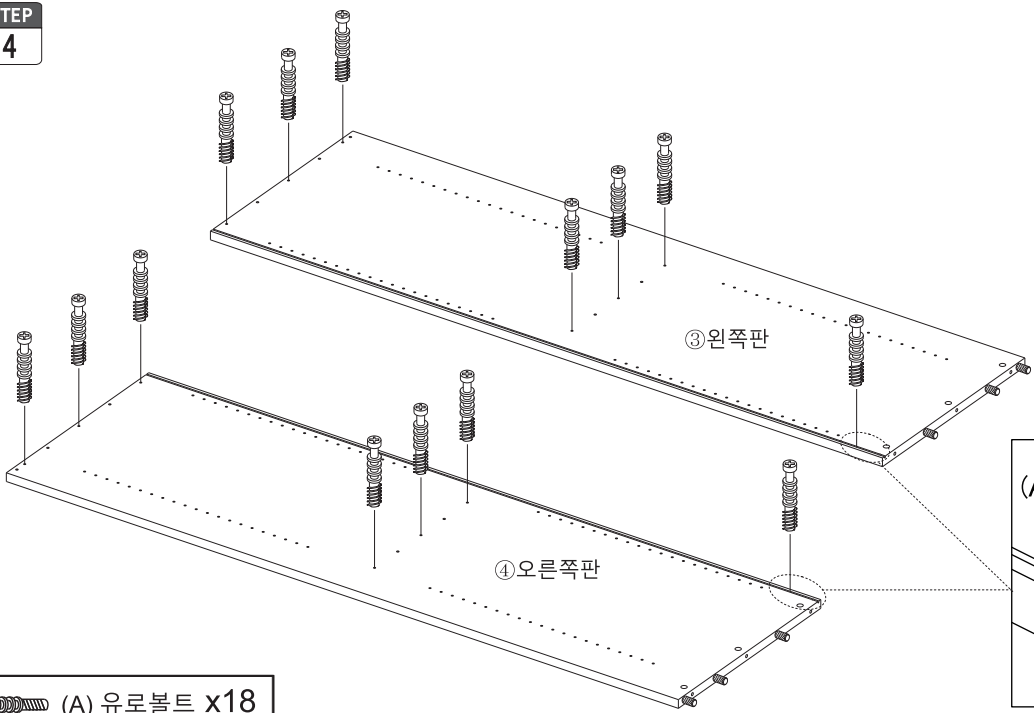
이 작업을 제대로 하지 않으면 조립시 틈이 발생할 수 있습니다!!



(A) 유로볼트 x13

BELOIN 넓은 2문5단 수납장 CAM195150SH (9_3)

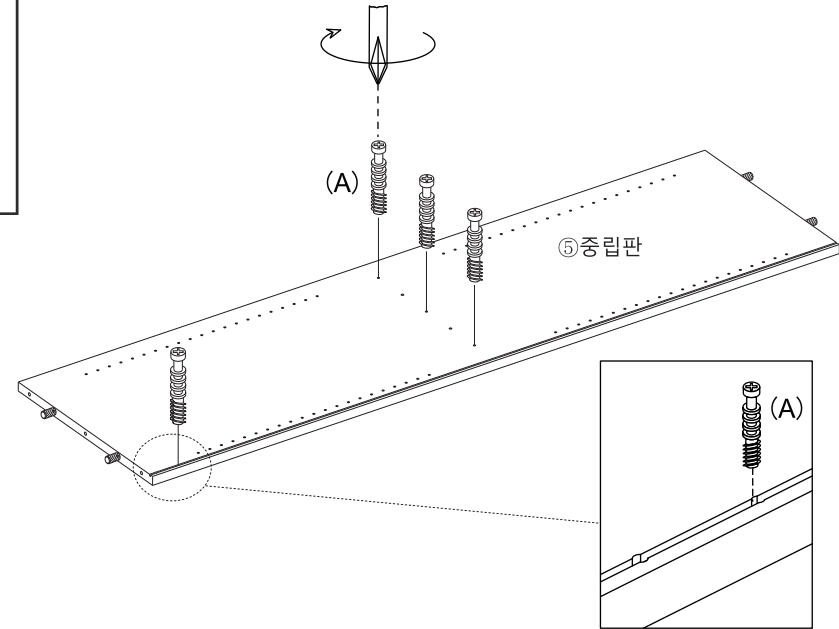
STEP 4



!! 유로볼트 설치시 주의사항 !!

이 유로볼트까지만
회전시켜 주십시오.

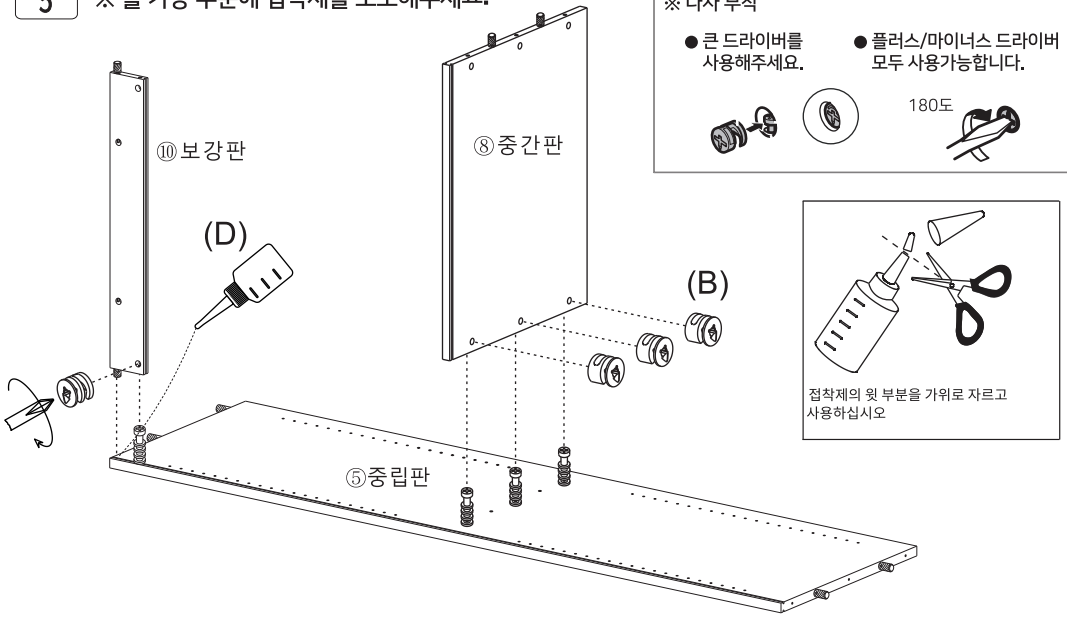
이 작업을 제대로 하지 않으면
조립 시 틀이 발생할 수 있습니다!



(A) 유로볼트 x18

STEP 5

※ 홀 가공 부분에 접착제를 도포해주세요.



※ 나사 부착

- 큰 드라이버를 사용해주세요.
- 플러스/마이너스 드라이버 모두 사용 가능합니다.

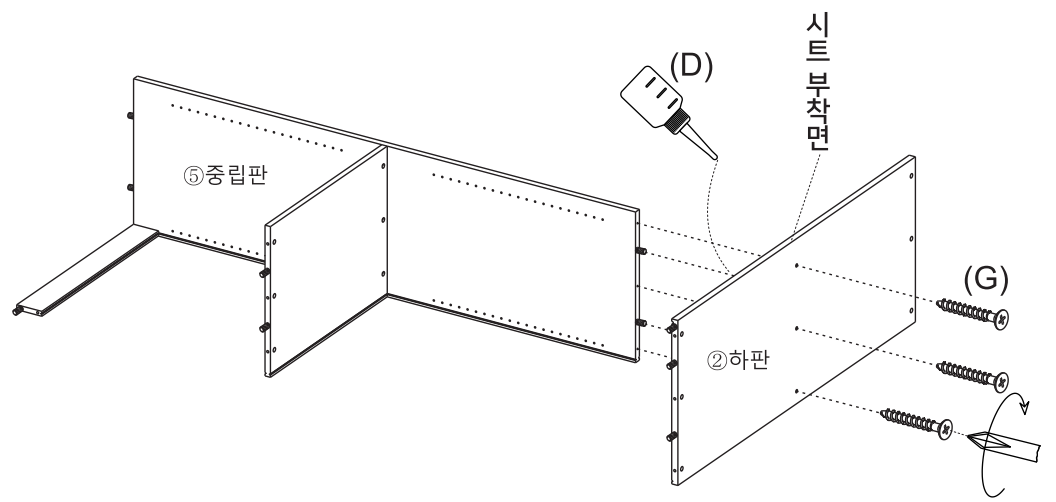
180도

접착제의 윗 부분을 가위로 자르고
사용하십시오

(B) 나사 x4

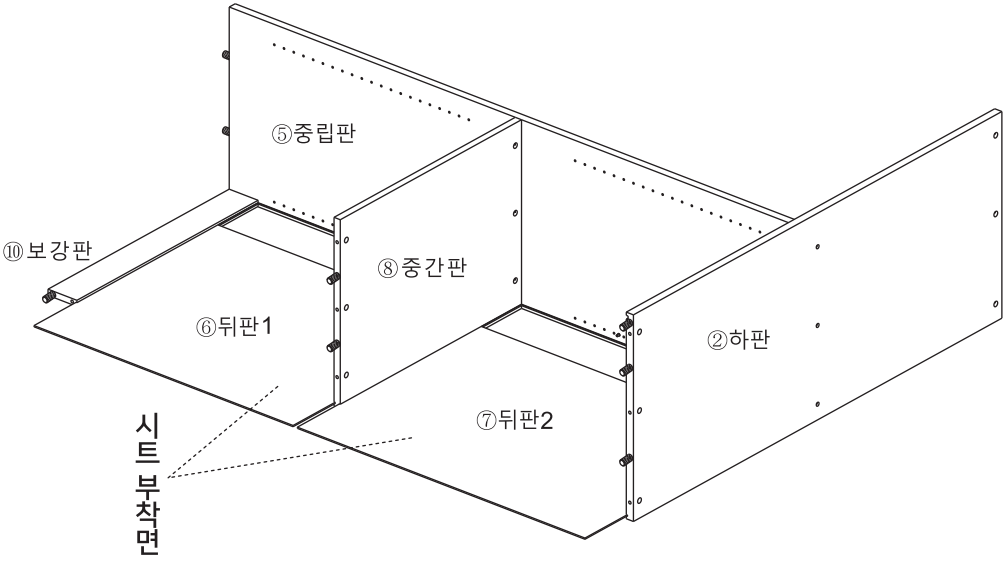
STEP 6

※ 홀 가공 부분에 접착제를 도포해주세요.



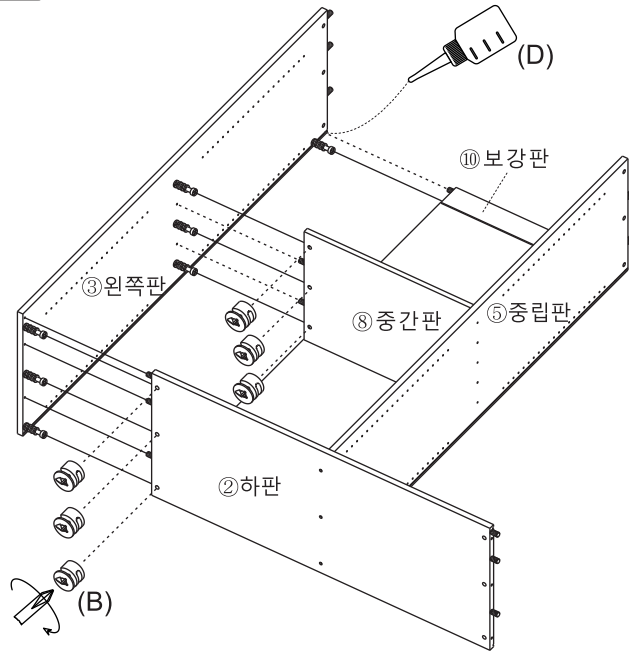
(G) 나사 x3

STEP 7



STEP 8

※ 홀 가공 부분에 접착제를 도포해주세요.



※ 나사 부착

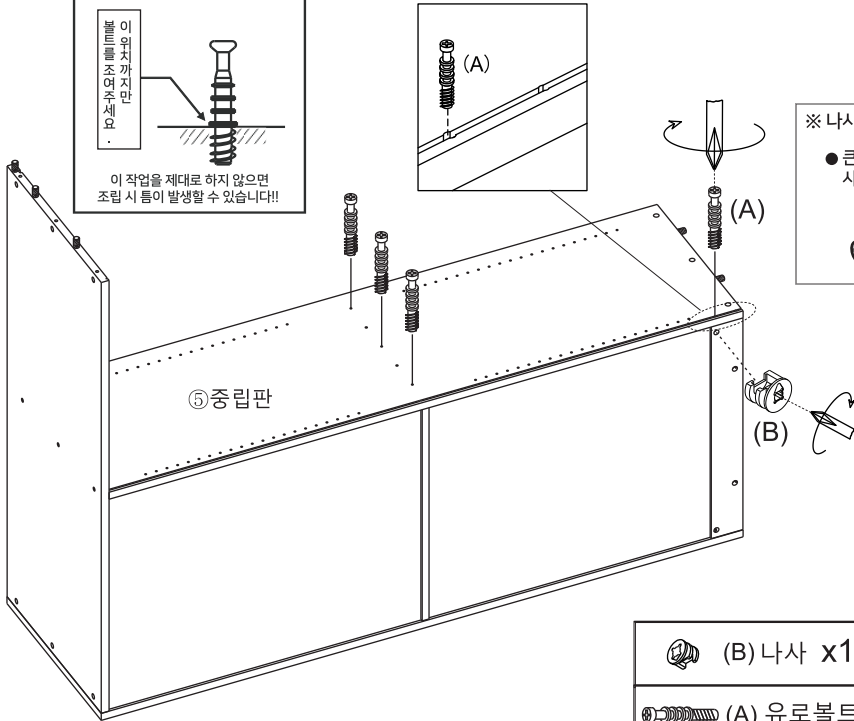
- 큰 드라이버를 사용해주세요.
- 플러스/마이너스 드라이버 모두 사용가능합니다.



(B) 나사 x6

STEP 9

!! 유로볼트 설치시 주의사항 !!

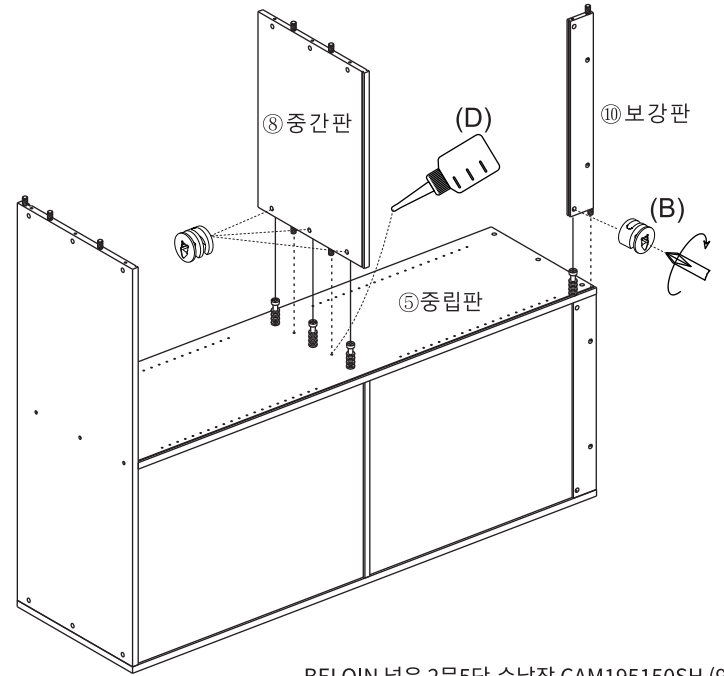


STEP 10

※ 홀 가공 부분에 접착제를 도포해주세요.

※ 나사 부착

- 큰 드라이버를 사용해주세요.
- 플러스/마이너스 드라이버 모두 사용가능합니다.



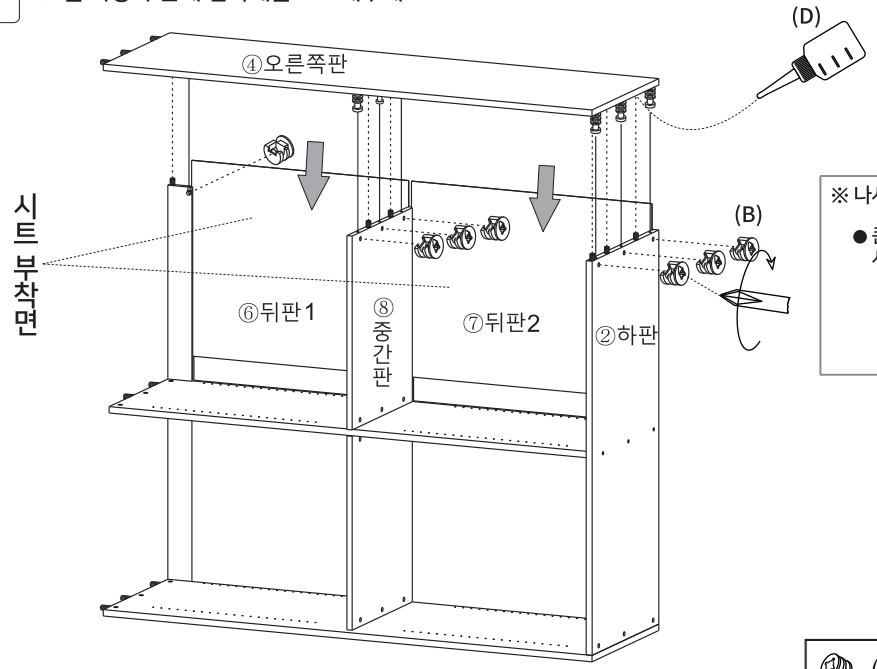
(B) 나사 x1

(A) 유로볼트 x4

(B) 나사 x4

STEP 11

※ 홀 가공 부분에 접착제를 도포해주세요.



시트 부착면

※ 나사 부착

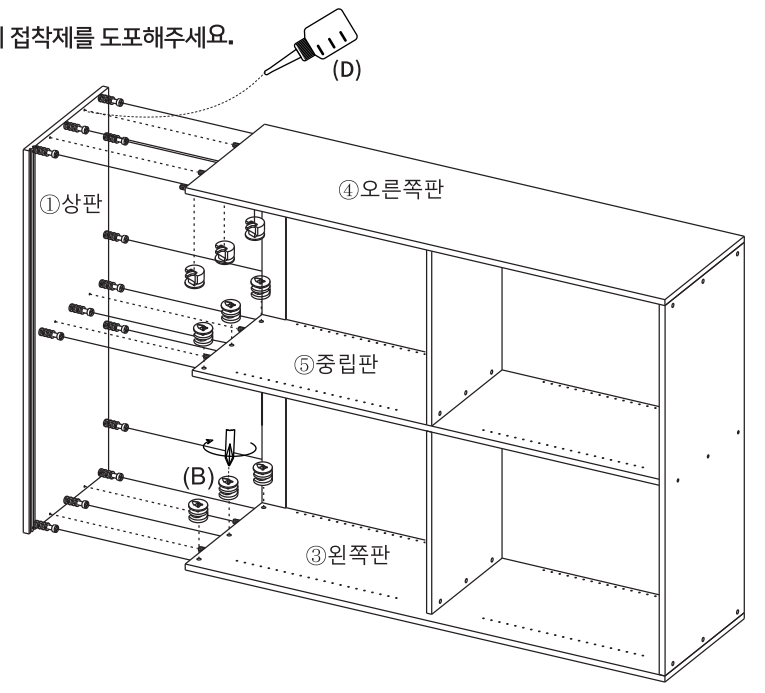
- 큰 드라이버를 사용해주세요.
- 플러스/마이너스 드라이버 모두 사용가능합니다.

180도

(B) 나사 x7

STEP 12

※ 홀 가공 부분에 접착제를 도포해주세요.

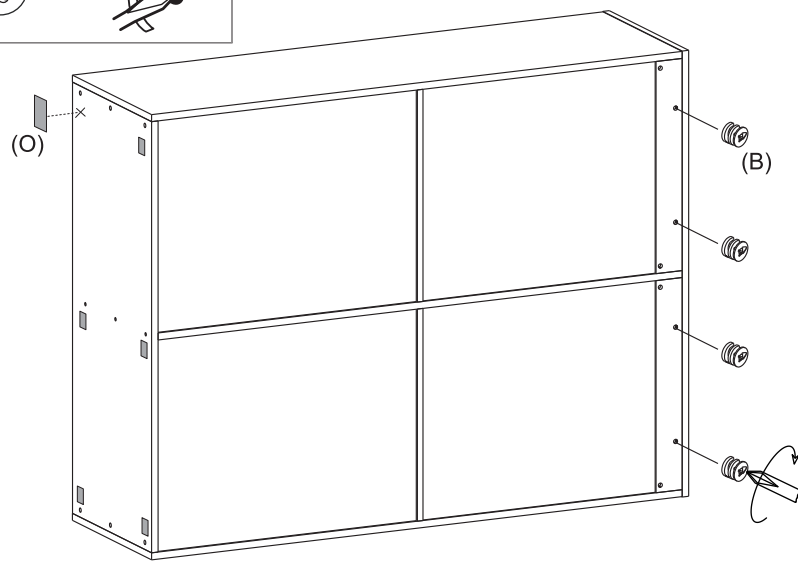


(B) 나사 x9

STEP 13

※ 나사 부착

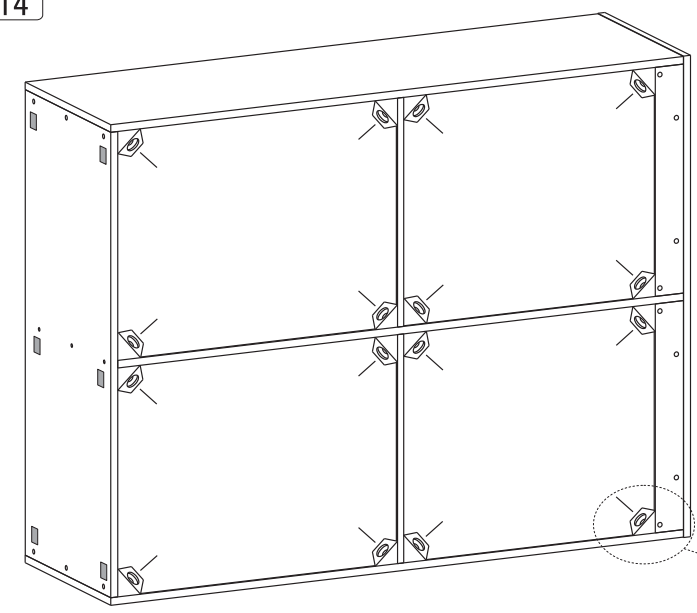
- 큰 드라이버를 사용해주세요.
- 플러스/마이너스 드라이버 모두 사용가능합니다.



(B) 나사 x4

(O) 굽힘방지패드 x6

STEP 14



(H) 후반고정대 x16

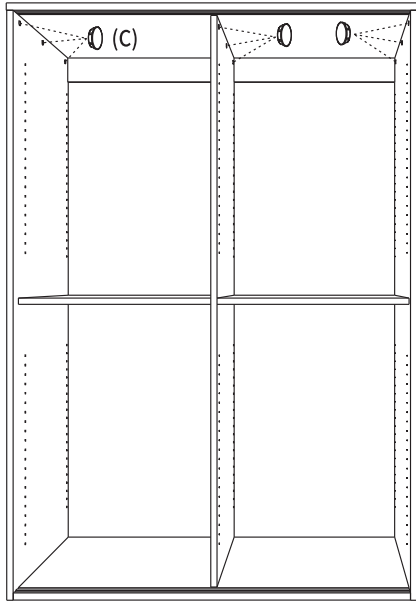
(I) 후반고정대 나사 x16

후반 고정대 설치방법

1. 뒷면에서 뒤판 모서리에 강하게 연결합니다. 뿔 부분이 완전히 보이지 않을 때까지 밀어넣습니다.
2. 나사 가 가볍게 멈출 정도까지만 조여주세요.

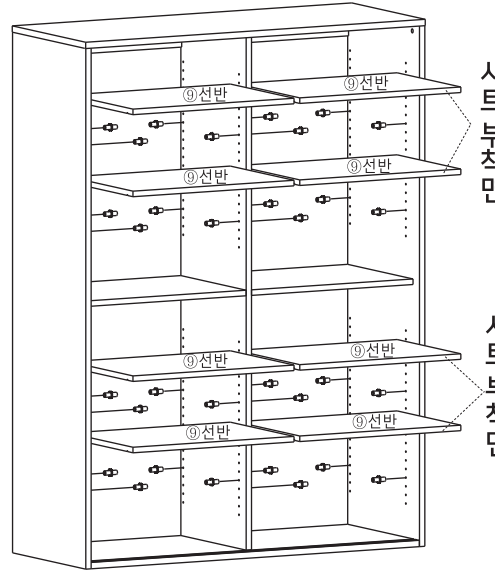
※ 나사 를 너무 세게 조이지 마십시오. 나사 를 너무 세게 조이면 나사가 헛돌 수 있습니다.

STEP
15

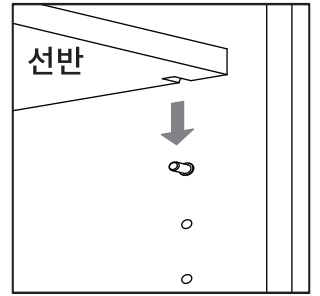
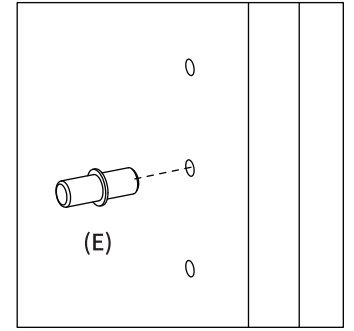


(C) 캡 x9

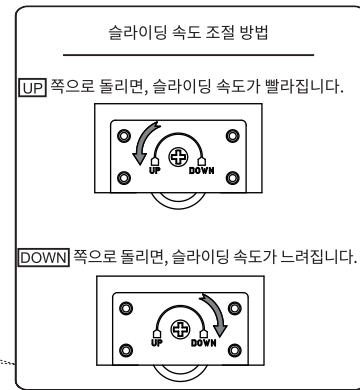
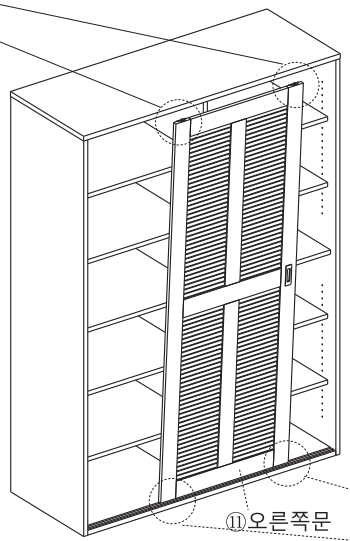
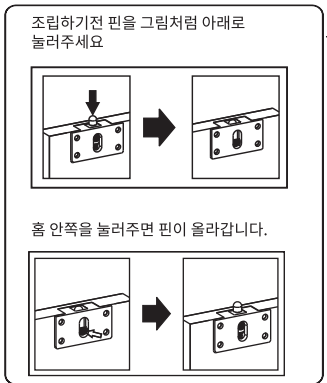
STEP
16



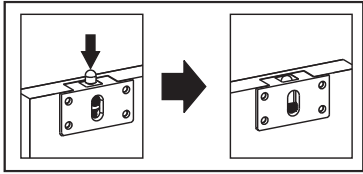
(E) 선반부품 x32



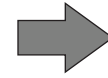
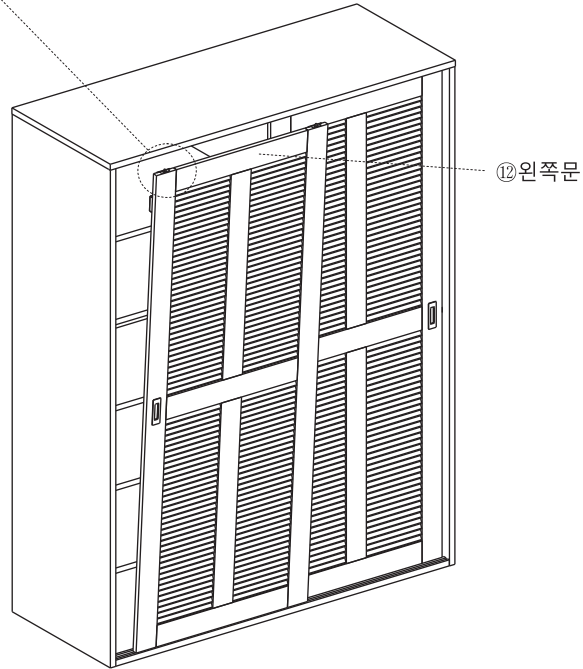
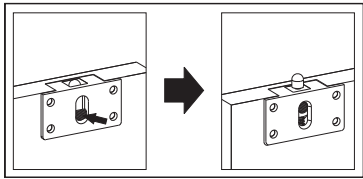
STEP
17



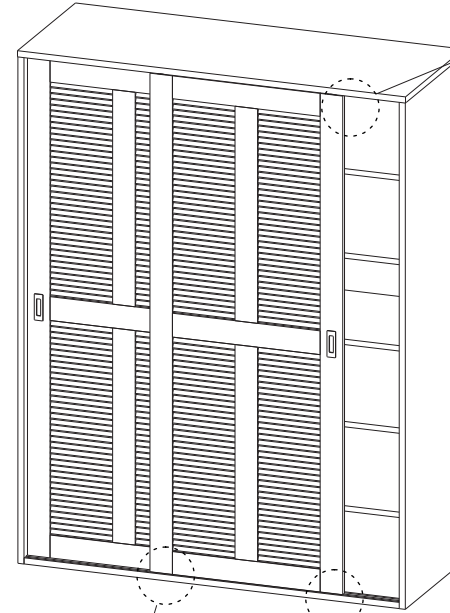
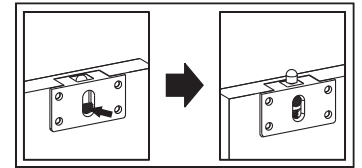
조립하기전 핀을 그림처럼 아래로 눌러주세요



홈 안쪽을 눌러주면 핀이 올라갑니다.

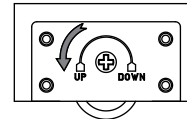


홈 안쪽을 눌러주면 핀이 올라갑니다.

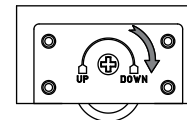


슬라이딩 속도 조절 방법

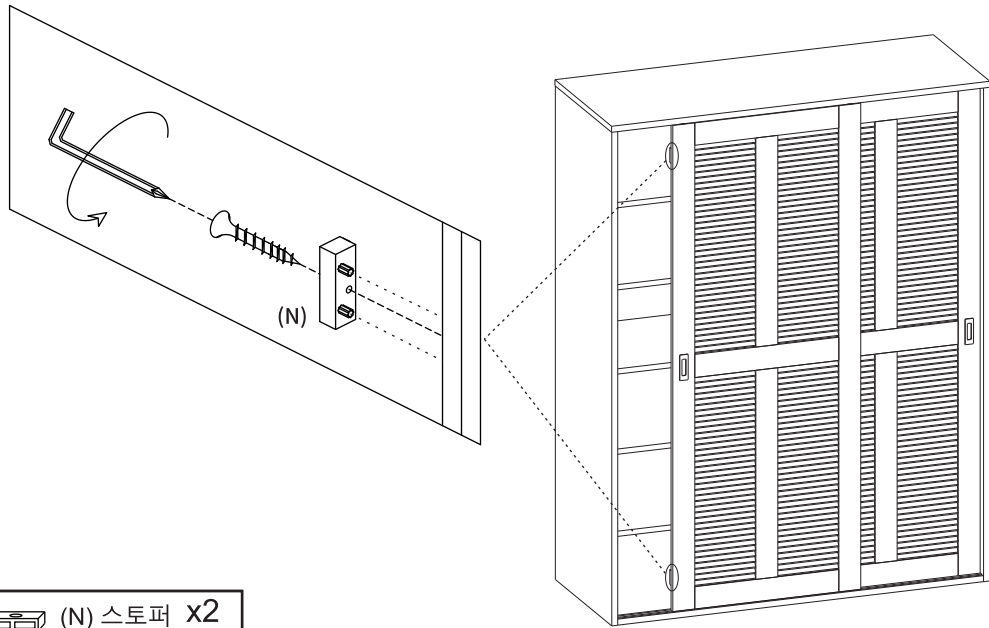
UP 쪽으로 돌리면, 슬라이딩 속도가 빨라집니다.



DOWN 쪽으로 돌리면, 슬라이딩 속도가 느려집니다.

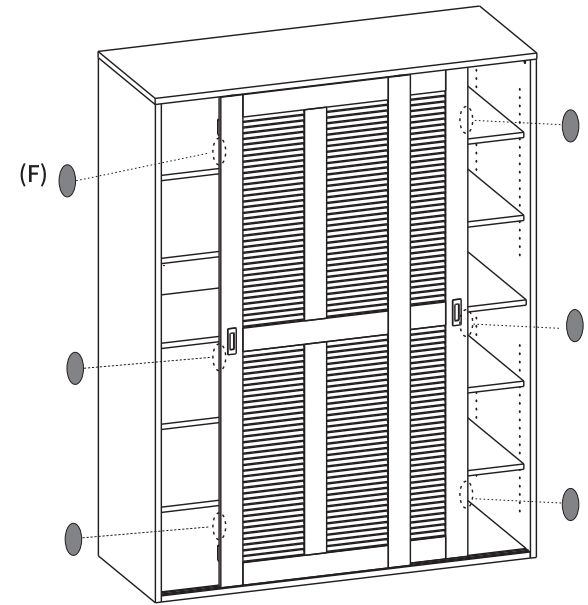
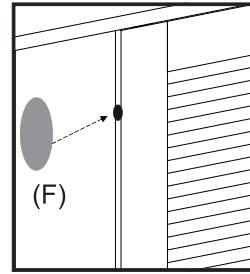


STEP
19



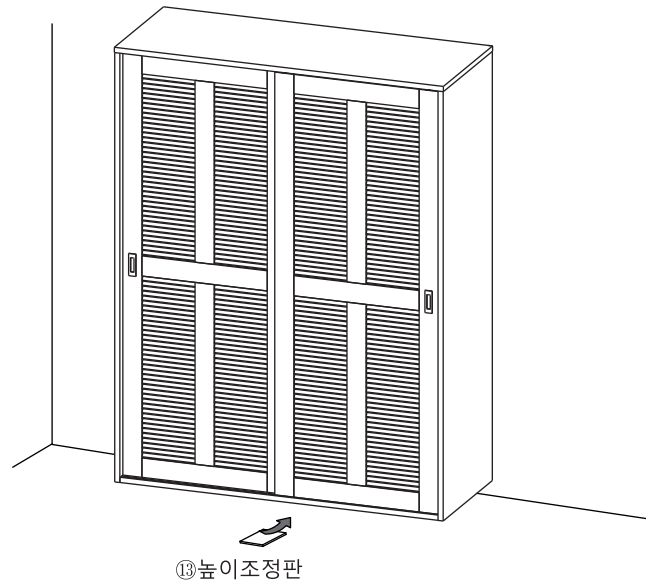
(N) 스토퍼 x2
나사 1개

STEP
20



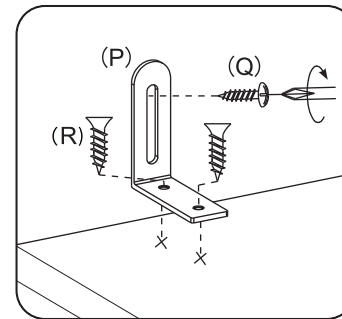
(F) 충격방지패드 x6

STEP
21

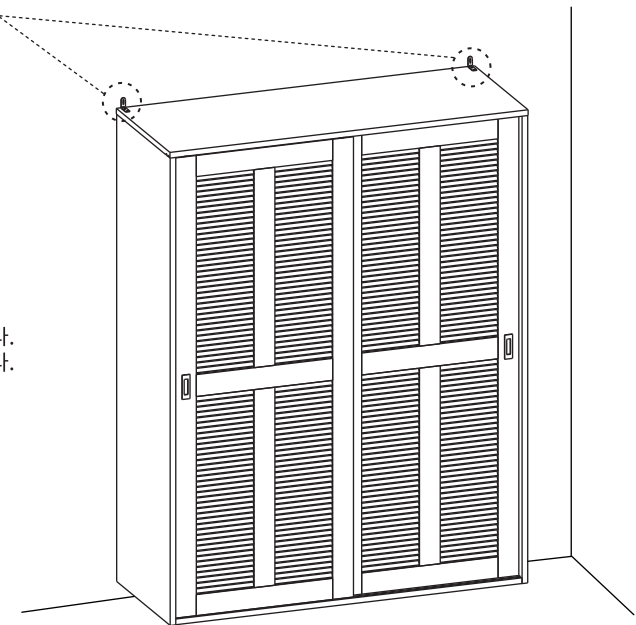


(B) 높이조정판

STEP
22



벽 고정장치를 본체에 나사로 고정합니다.
본체에 장착된 벽 고정장치를 벽에 고정시킵니다.



(P) 벽고정장치 x2

(Q) 전용나사(벽) x2

(R) 전용나사(본체) x4