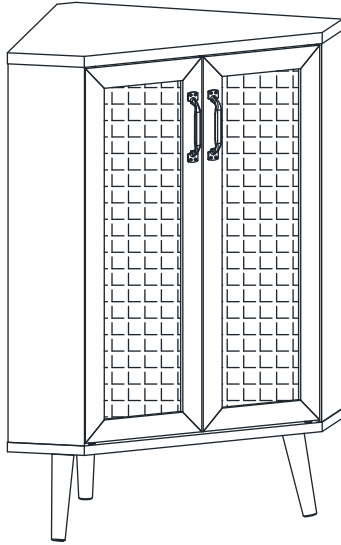


MARKET B

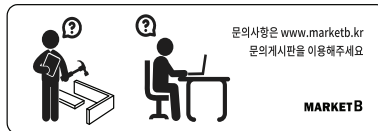
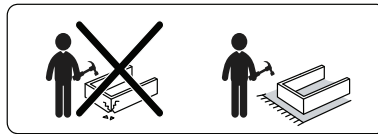
POLABO

코너수납장 2문 CAM9470C



[취급주의]

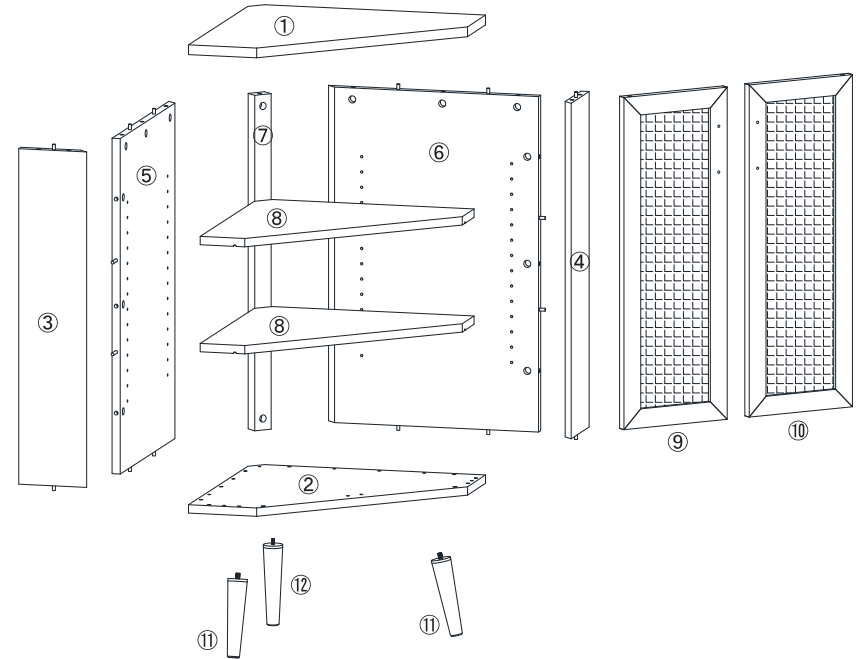
- 가구사용시 인위적으로 휘발성있는 물질을 흘렸을 경우 가구표면의 손상이 발생하오니 주의하세요.
- 무리한 힘이나 충격을 가하지 마시고 수평을 유지하여 사용하세요.
- 직사광선이나 강한열 혹은 촉한을 피해주세요.
- 이동시 끌지마시고 들어서 이동하여 주세요.
- 테이프나 접착용품은 제품에 훼손을 일으킬수 있으니 주의하세요.
- 교환/취소/반품/환불 관련사항은 사이트 참조바랍니다.



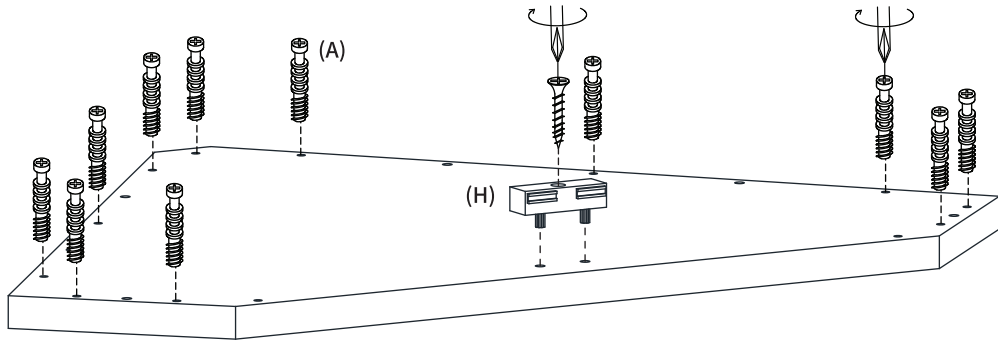
TIP 조립전 부품의 이상유무를 반드시 확인해주세요.

| 부품명 | 수량 | 부품명 | 수량 |
|---------------|----|------------------|----|
| (A) 유로볼트 | 18 | (K) 고정식 회전핀 | 2 |
| (B) 나사 | 18 | (L) 스프링 회전핀 | 2 |
| (C) 나사 | 10 | (M) 다리부품 1 나사 4개 | 2 |
| (D) 본드 | 1 | (N) 다리부품 2 나사 3개 | 1 |
| (E) 육각렌치 | 1 | (O) 굽힘방지 패드 | 3 |
| (F) 선반 부품 | 5 | (P) 벽고정 장치 | 6 |
| (G) 손잡이 나사 2개 | 16 | (Q) 전용나사 (벽) | 6 |
| (H) 자석문 나사 1개 | 2 | (R) 전용나사 (본체) | 4 |
| (I) 자석핀 | 4 | (T) 나사스티커 | 14 |
| (J) 회전핀 부품 | 2 | | |

| 부품명 | 수량 |
|----------|----|
| ① 상판 | 1 |
| ② 하판 | 1 |
| ③ 왼쪽판 1 | 1 |
| ④ 오른쪽판 1 | 1 |
| ⑤ 왼쪽판 2 | 1 |
| ⑥ 오른쪽판 2 | 1 |
| ⑦ 뒤판 | 1 |
| ⑧ 선반 | 2 |
| ⑨ 왼쪽문 | 1 |
| ⑩ 오른쪽문 | 1 |
| ⑪ 다리 1 | 2 |
| ⑫ 다리 2 | 1 |



STEP 1

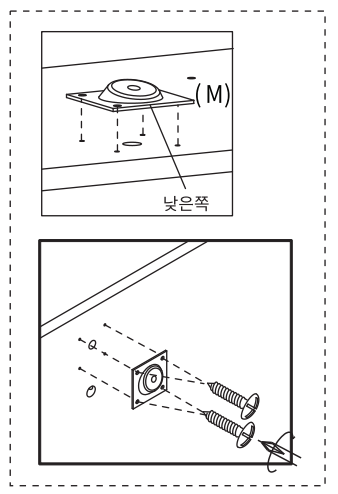
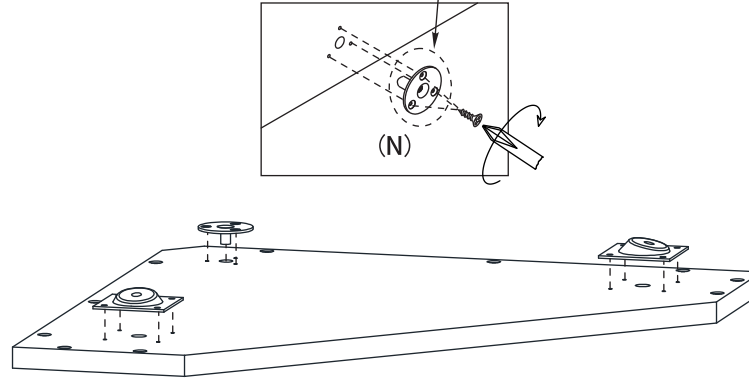


(A) 유로볼트 x 11

(H) 자석문 x 1
나사 1개

STEP 2

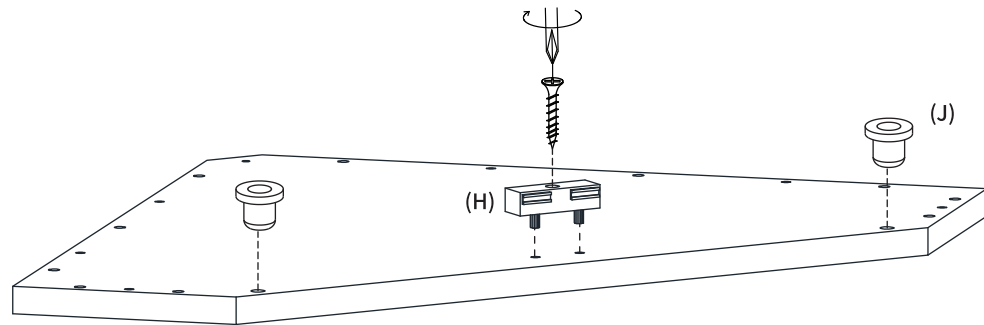
※다리 부품 방향을 확인해주세요!
브라켓의 튀어나온 부분이 제품
바닥면 안쪽을 향하게 조립해야
정상조립됩니다.



(M) 다리부품 1 x 2
나사 4개

(N) 다리부품 2 x 1
나사 3개

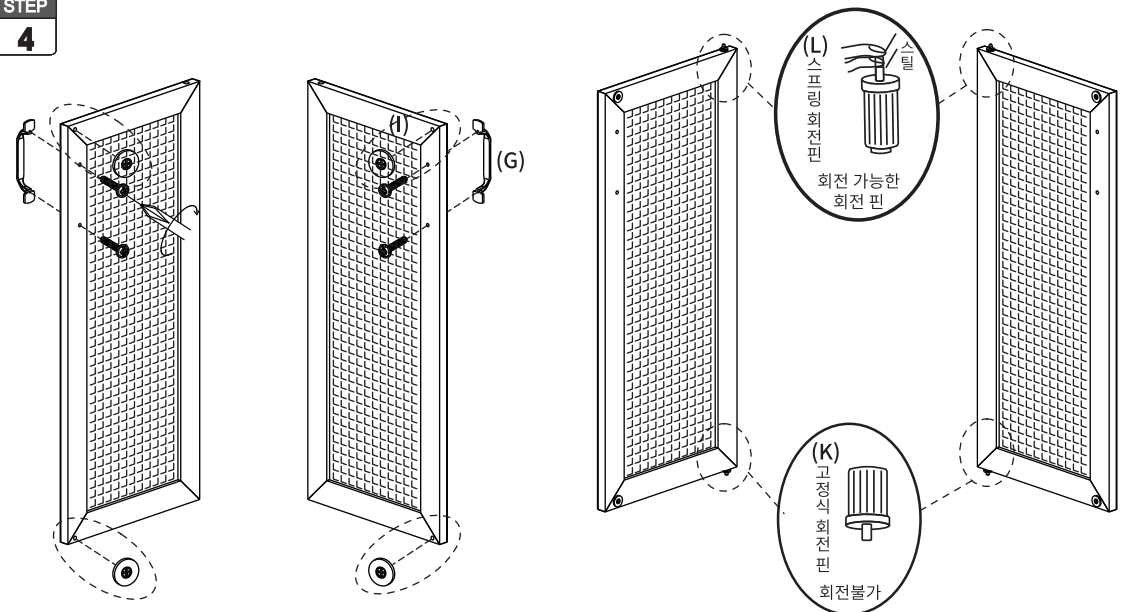
STEP 3



(J) 회전핀 부품 x 2

(H) 자석문 x 1
나사 1개

STEP 4



(G) 손잡이 x 4
나사 2개

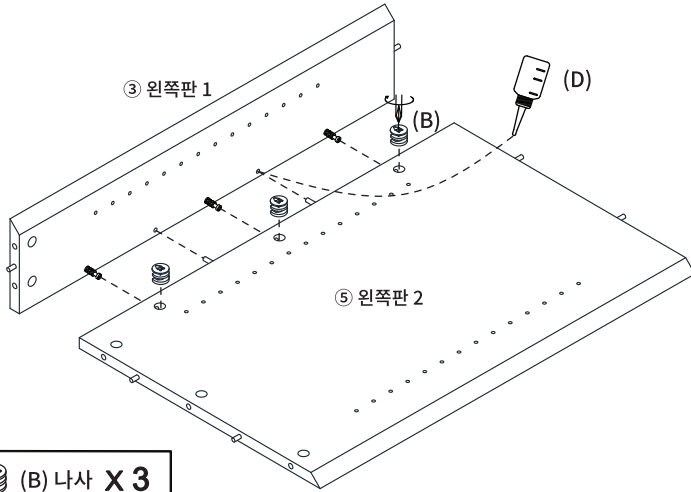
(I) 자석핀 x 2

(K) 고정식 회전핀 x 2

(L) 스프링 회전핀 x 2

STEP 5

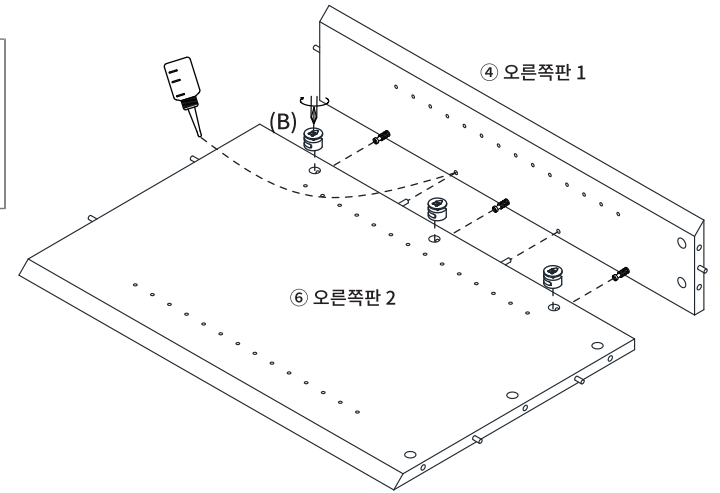
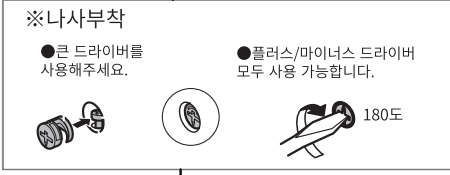
※ 홀 가공 부분에 접착제를 도포해주세요.



(B) 나사 X 3

STEP 6

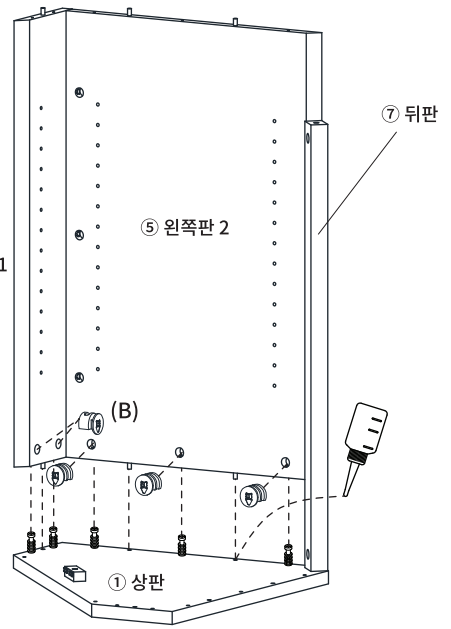
※ 홀 가공 부분에 접착제를 도포해주세요.



(B) 나사 X 3

STEP 7

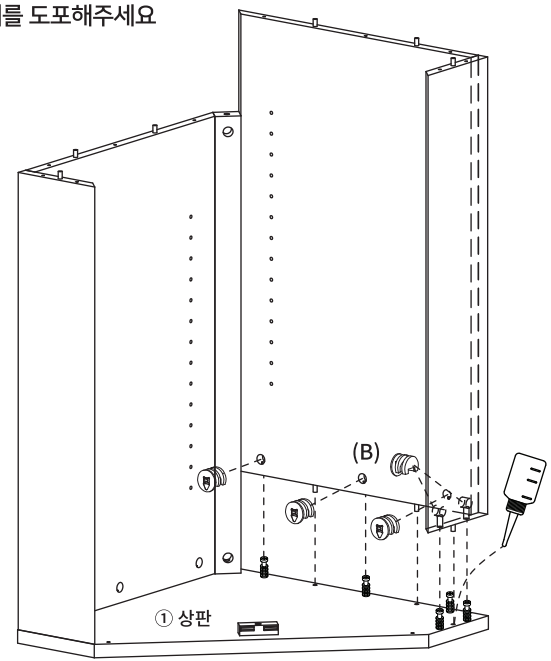
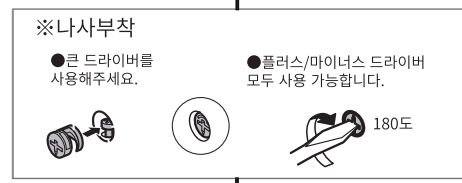
※ 홀 가공 부분에 접착제를 도포해주세요



(B) 나사 X 5

STEP 8

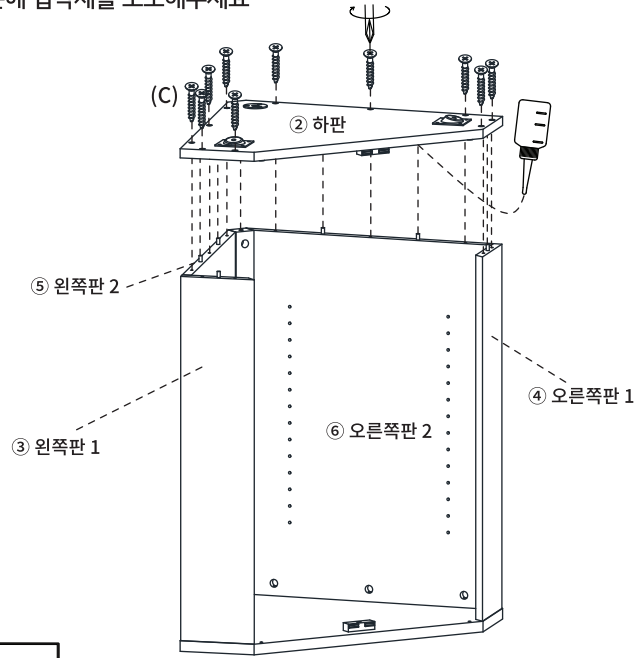
※ 홀 가공 부분에 접착제를 도포해주세요



(B) 나사 X 5

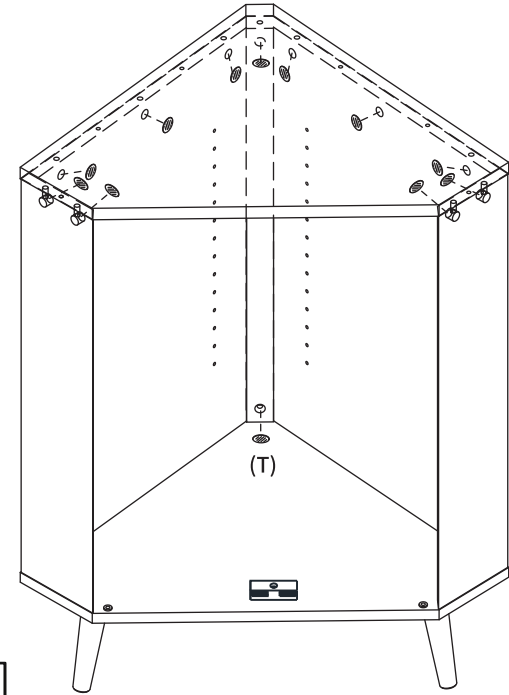
STEP 9

※ 홀 가공 부분에 접착제를 도포해주세요



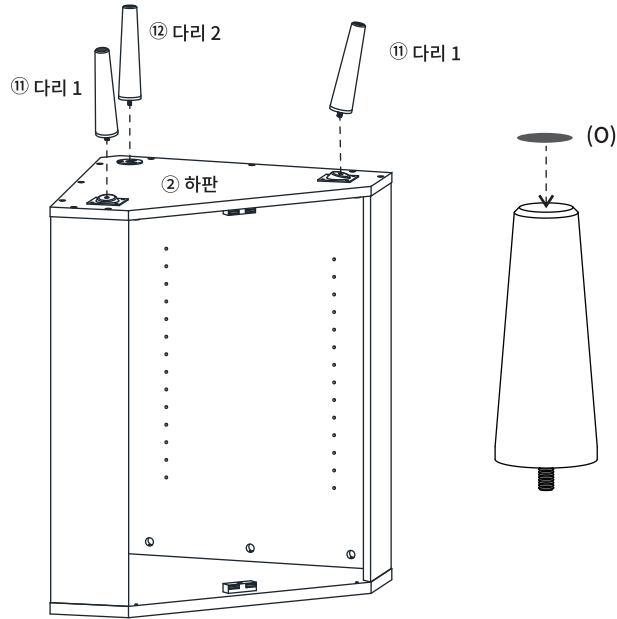
(C) 나사 X 10

STEP 10



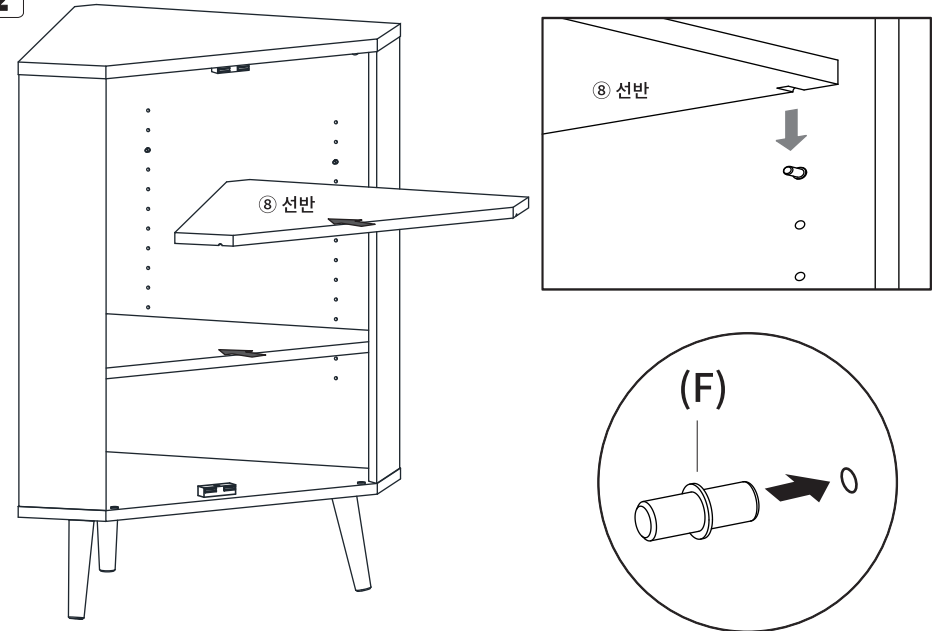
(T) 나사스티커 X 12

STEP 11



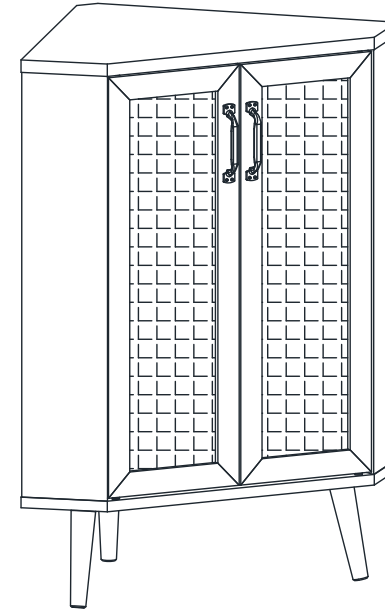
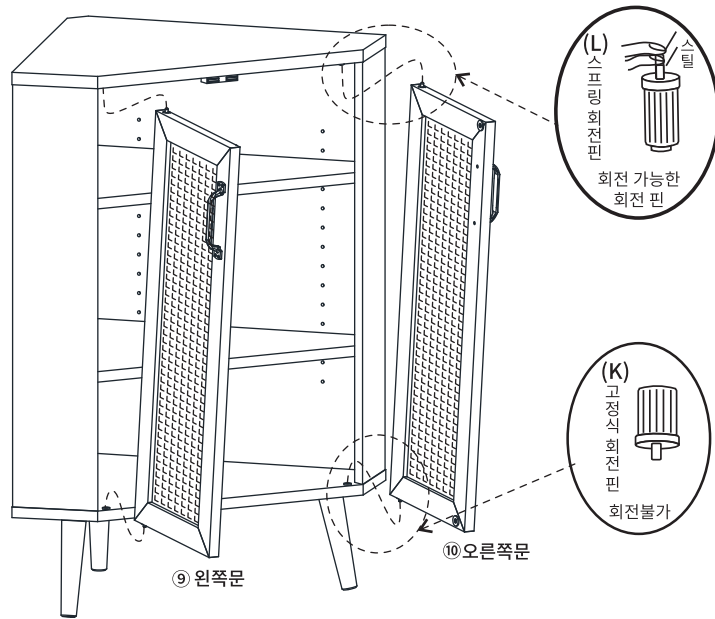
(O) 굽힘방지패드 X 3

STEP 12

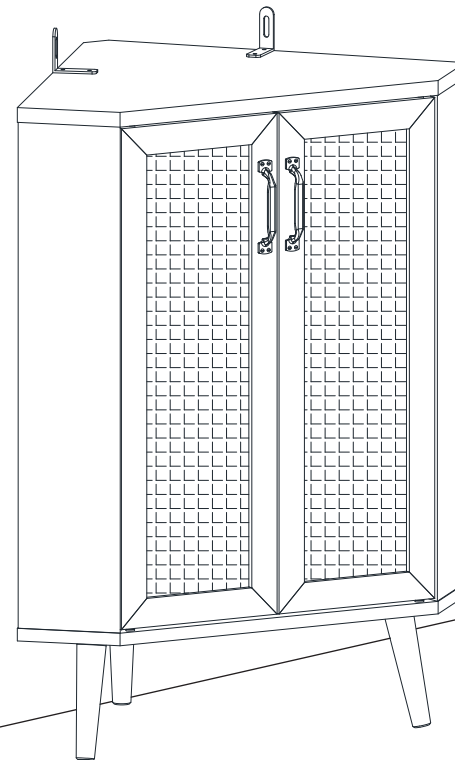
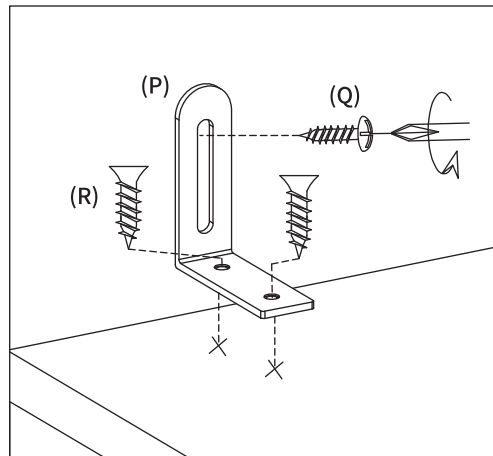





(F) 선반 부품 X 5

STEP
13



STEP
14



-  (P) 벽고정장치 X 2
-  (Q) 전용나사 (벽) X 2
-  (R) 전용나사 (본체) X 4