

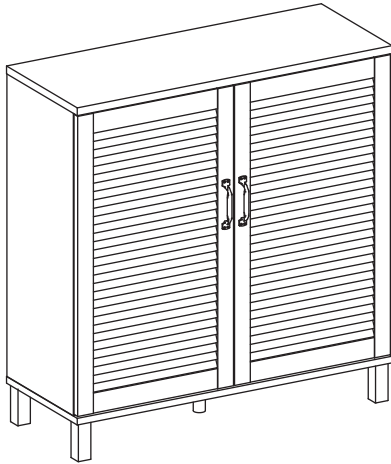
TIP 조립전 부품의 이상유무를 반드시 확인해주세요.

	부품명	수량		부품명	수량
	(A) 유로볼트	6		(J) 충격방지패드	4
	(B) 본체용 나사	6		(K) 경첩(슬라이드 힌지)	4
	(C) 캡	6		(L) 본드	1
	(D) 선반부품	24		(M) 육각렌치	1
	(E) 나사	6		(N) 굽힘방지패드 1	4
	(F) 선반용 나사	8		(O) 굽힘방지패드 2	1
	(G) 손잡이 나사 2개	2		(P) 벽고정장치	2
	(H) 후반고정대	8		(Q) 전용나사(벽)	2
	(I) 후반고정대 나사	8		(R) 전용나사(본체)	4

# MARKET B

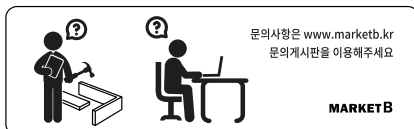
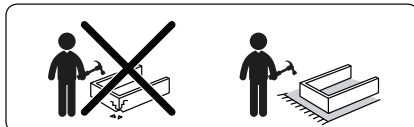
## HEIN

### 낮은2문 수납장 SHBM9490D2 일반형

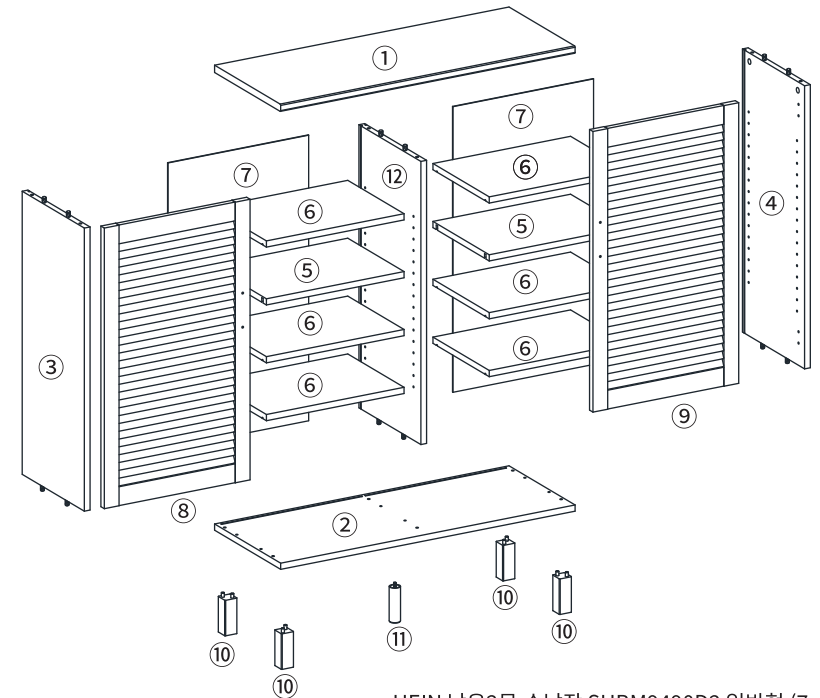


#### [ 취급주의 ]

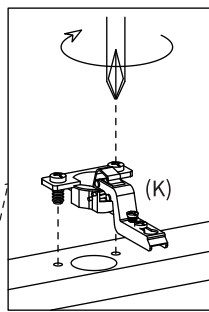
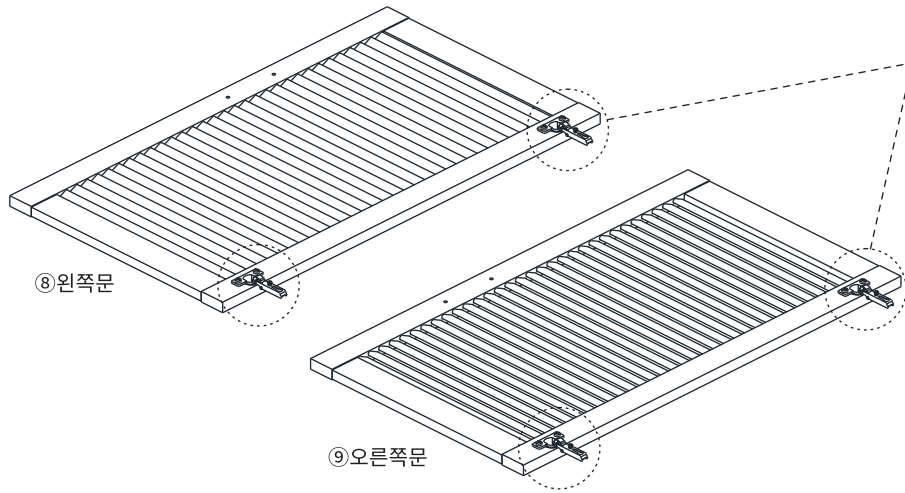
- 가구사용시 임의적으로 휘발성있는 물질을 흘렸을 경우 가구표면의 손상이 발생하오니 주의하세요.
- 무리한 힘이나 충격을 가하지 마시고 수평을 유지하여 사용하세요.
- 직사광선이나 강한열 혹은 혹한을 피하여 주세요.
- 이동시 끌지마시고 들어서 이동하여 주세요.
- 테이프나 접착용품은 제품에 훼손을 일으킬수 있으니 주의하세요.
- 교환/취소/반품/환불 관련사항은 사이트 참조바랍니다.



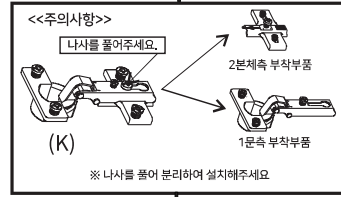
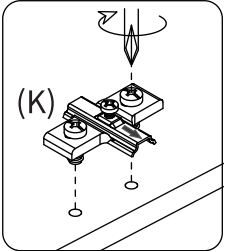
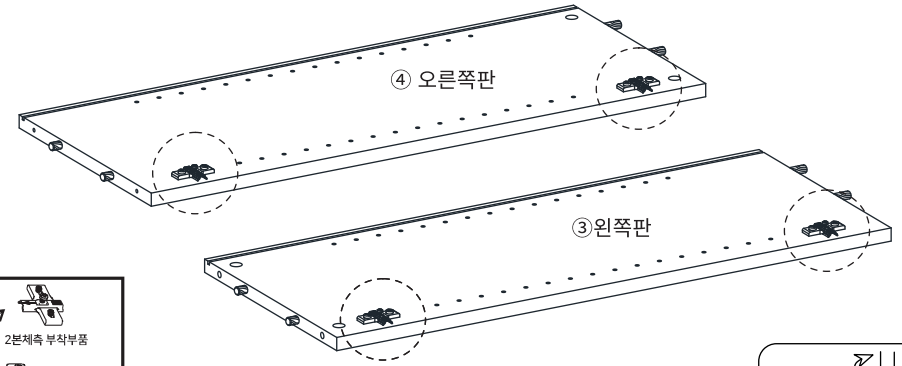
부품명	수량
① 상판	1
② 하판	1
③ 왼쪽판	1
④ 오른쪽판	1
⑤ 선반 1	2
⑥ 선반 2	6
⑦ 뒤판	2
⑧ 왼쪽문	1
⑨ 오른쪽문	1
⑩ 다리 1	4
⑪ 다리 2	1
⑫ 중립판	1



STEP  
1



STEP  
2

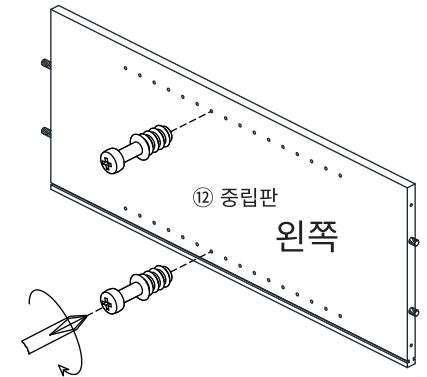
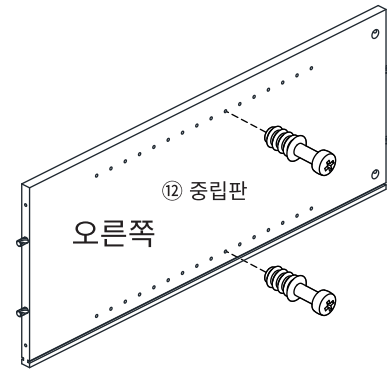
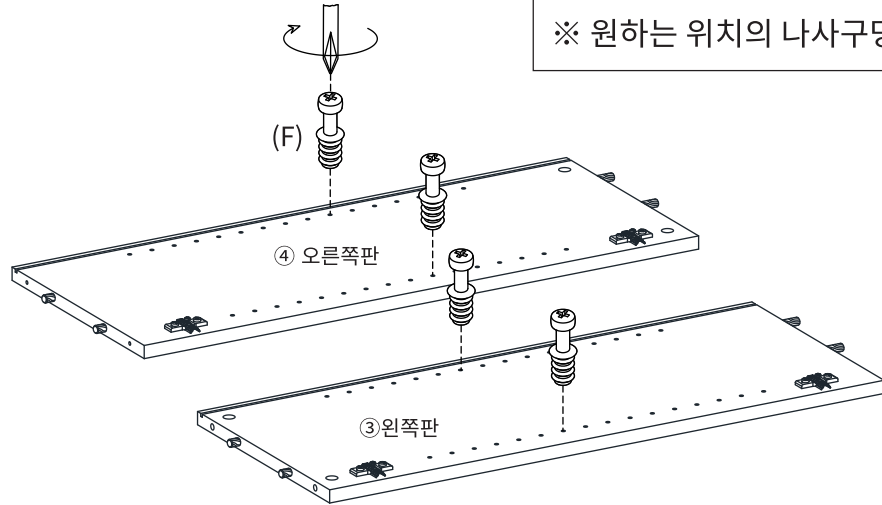


(K) 경첩(슬라이드 힌지)(문쪽) x 4

(K) 경첩(슬라이드 힌지)(본체쪽) x 4

STEP  
3

※ 원하는 위치의 나사구멍에 나사를 조립 후 선반을 설치해주세요.

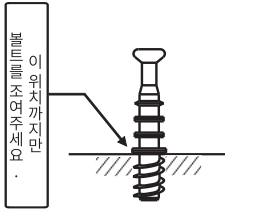


(F) 선반용 나사 x 8

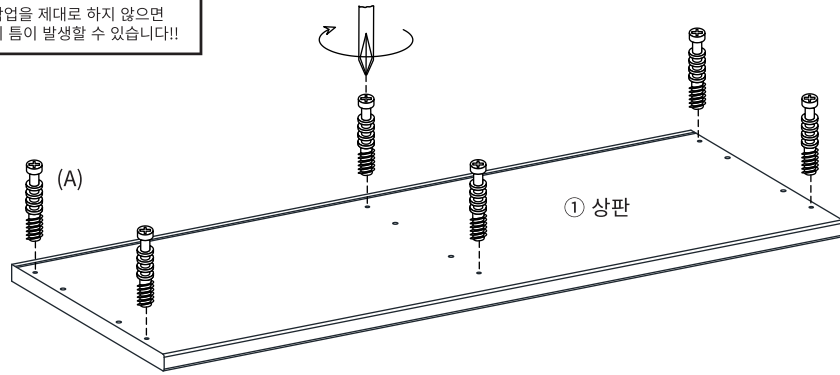
STEP

4

!!유로볼트 설치시 주의사항!!



이 작업을 제대로 하지 않으면 조립 시 틀이 발생할 수 있습니다!!



(A) 유로볼트 x 6

STEP

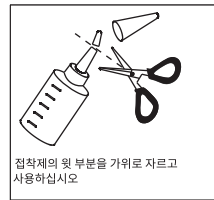
5

※ 홀 가공 부분에 접착제를 도포해주세요.

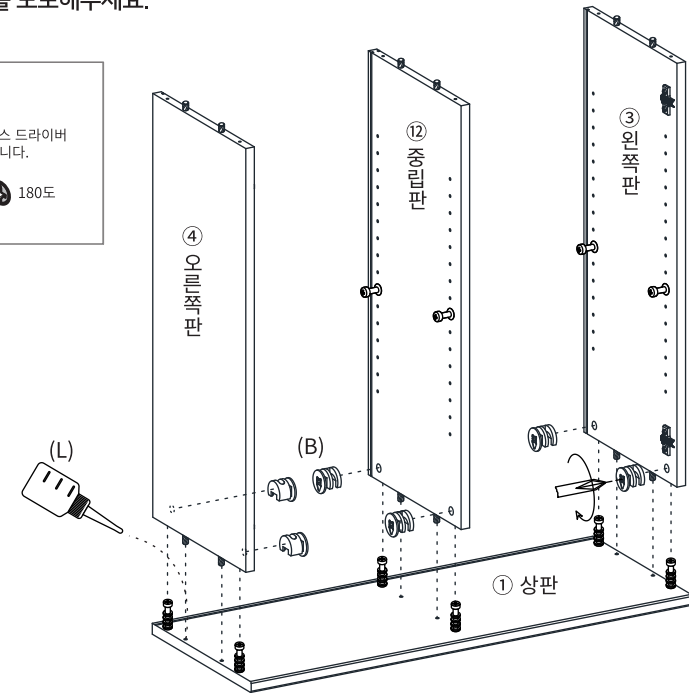
※나사부착

● 큰 드라이버를 사용해주세요.

● 플러스/마이너스 드라이버 모두 사용 가능합니다.



접착제의 윗 부분을 가위로 자르고 사용하십시오

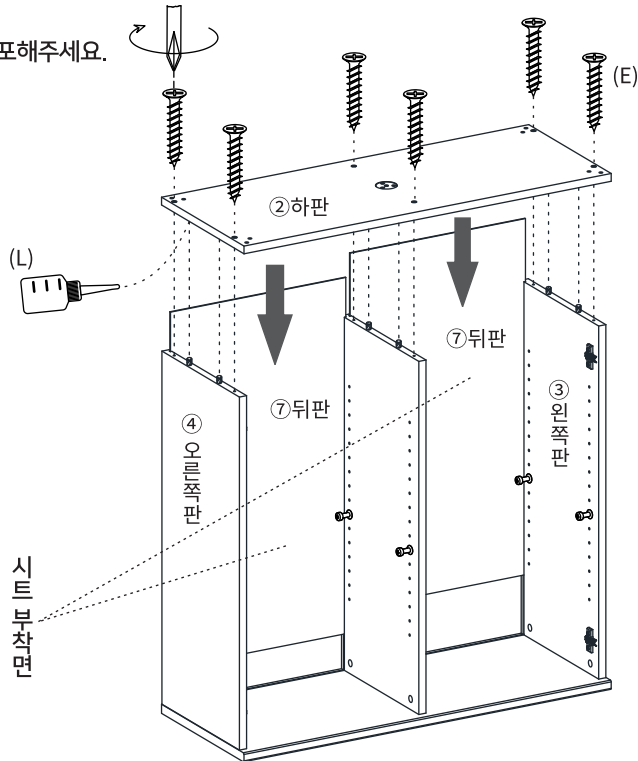


(B) 본체용 나사 x 6

STEP

6

※ 홀 가공 부분에 접착제를 도포해주세요.

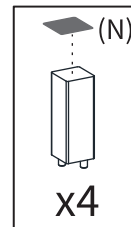


(E) 나사 x 6

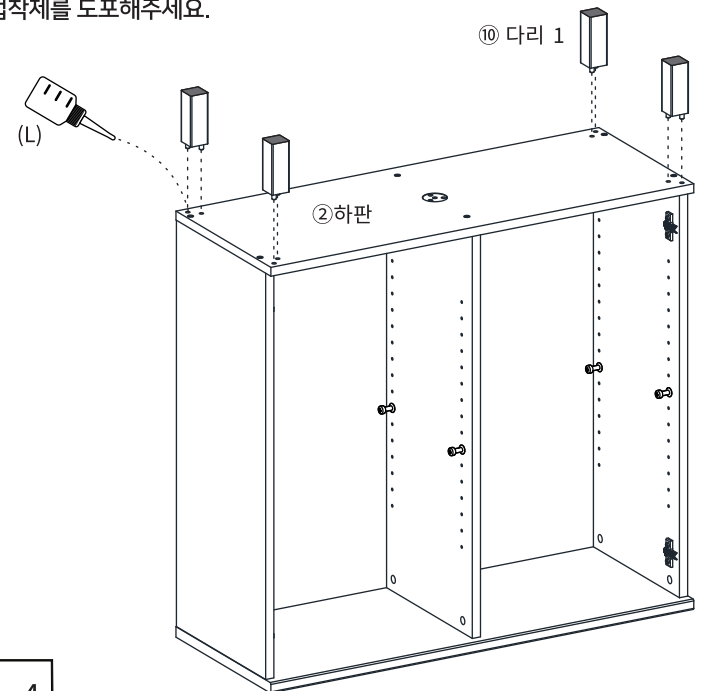
STEP

7

※ 홀 가공 부분에 접착제를 도포해주세요.

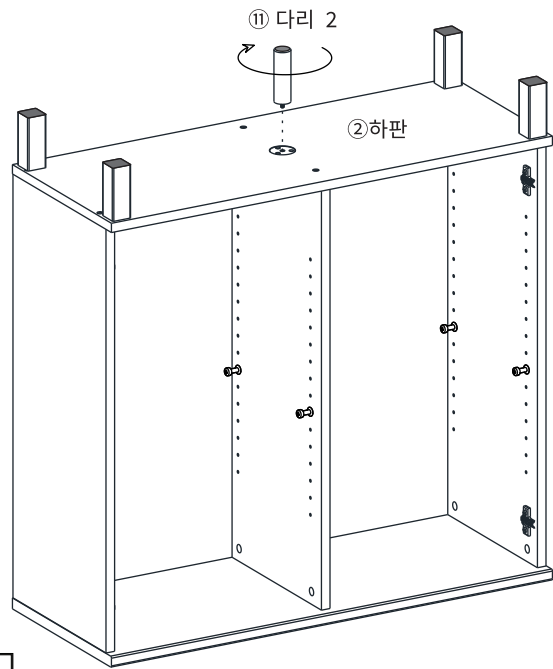
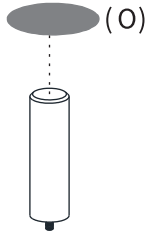


x4



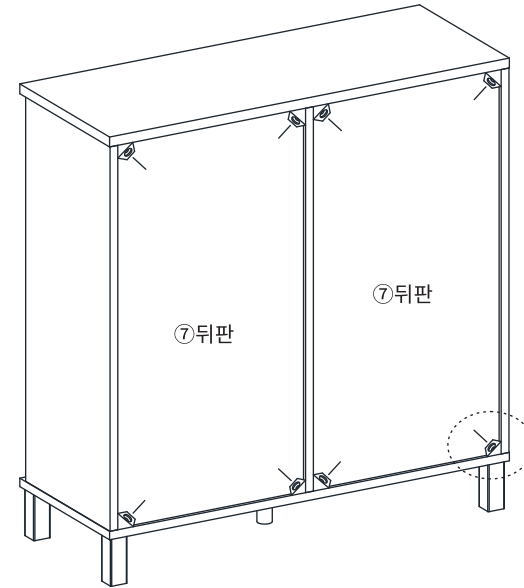
(N) 굽힘방지패드 1 x 4

STEP  
8



● (O) 굽힘방지패드 2 x 1

STEP  
9



⊗ (H) 후반고정대 x 8

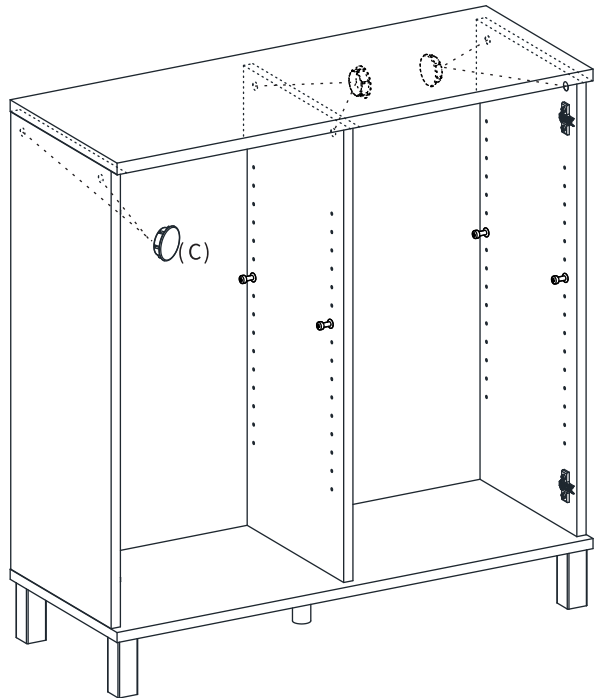
⚓ (I) 후반고정대 나사 x 8

**후반 고정대 설치방법**

1. 뒷면에서 뒤판 모서리에 강하게 연결합니다. 뒤틀 부분이 완전히 보이지 않을 때까지 밀어넣습니다.
2. 나사 가 가볍게 멈출 정도까지만 조여주세요.

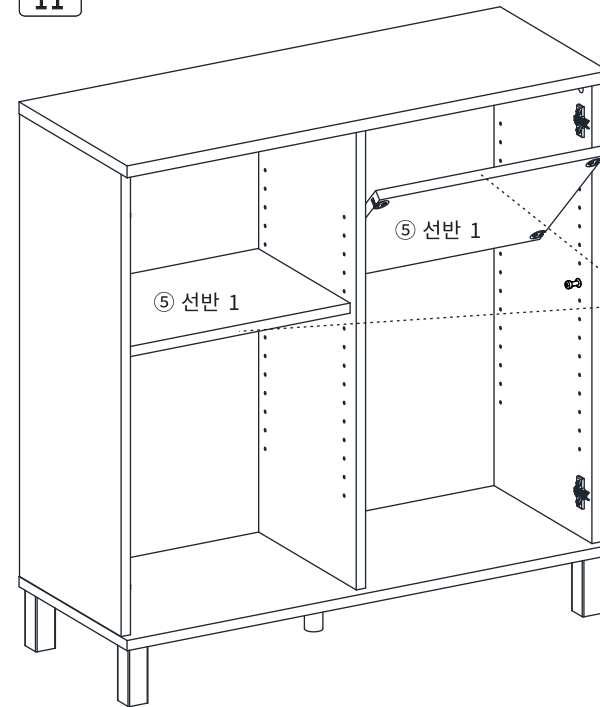
※ 나사 를 너무 세게 조이지 마십시오. 나사 를 너무 세게 조이면 나사가 헛돌 수 있습니다.

STEP  
10

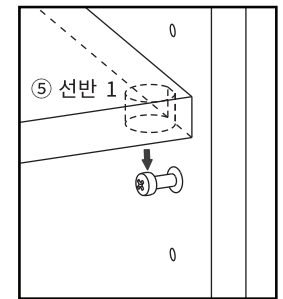


○ (C) 캡 x 6

STEP  
11



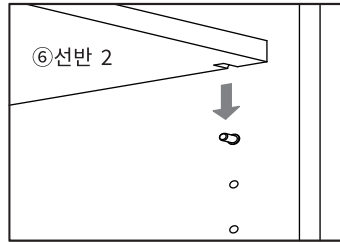
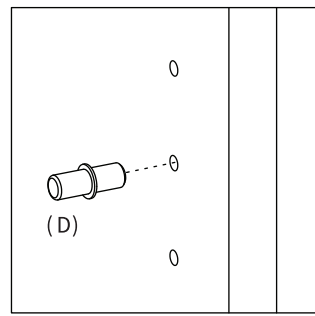
시트 부착면



STEP  
12

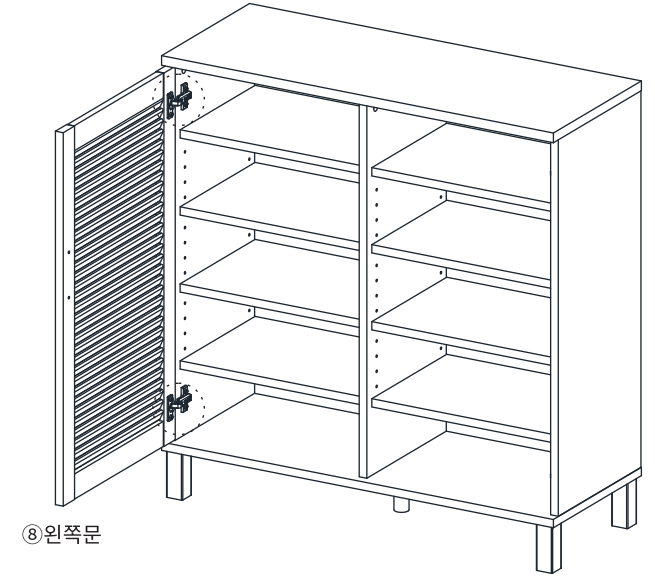
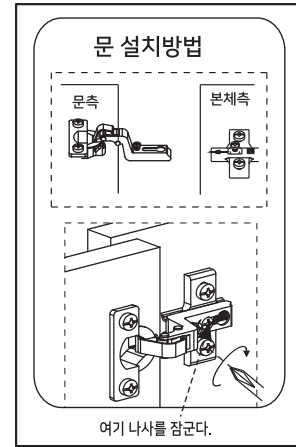


시트  
부착  
면



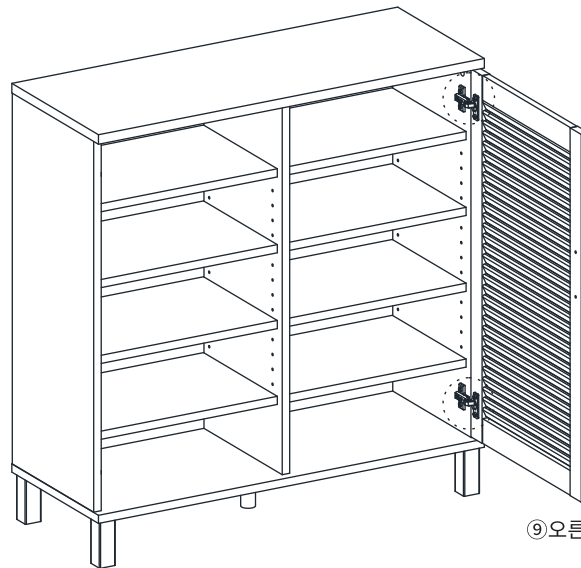
(D) 선반부품 x 24

STEP  
13

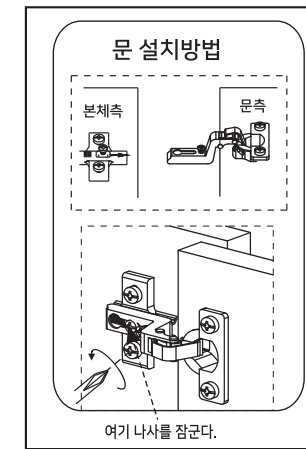


⑧ 왼쪽문

STEP  
14

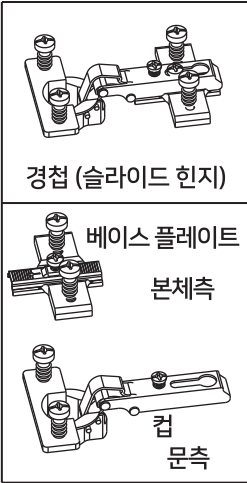


⑨ 오른쪽문

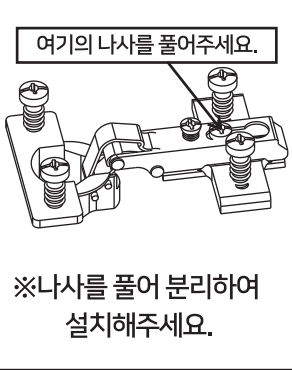


# 경첩의 부착방법과 조정방법

## <<경첩의 명칭>>

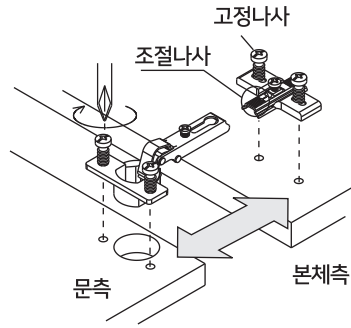


## <<주의사항>>

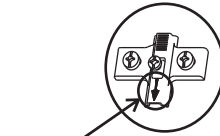


## <<설치방법>>

컵을 문구멍에 끼웁니다.  
 베이스 플레이트는 본체 측면에 달아주세요.  
 설치시 방향에 주의하십시오 (오른쪽 그림참고)  
 위그림과 같이 맞추어 연결합니다.



## <<본체측 장착주의>>



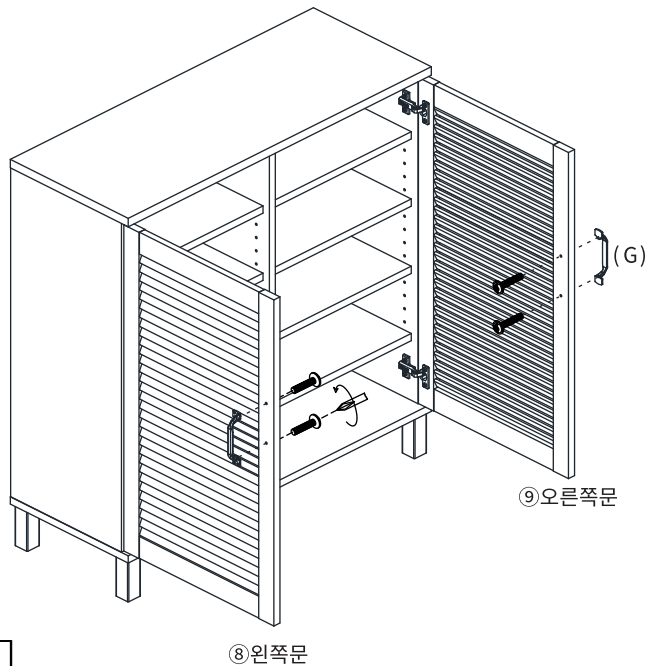
화살표가 향하고 있는 방향이 앞쪽을 향하도록 설치합니다.

## <<문 조정방법>>

문이 잘 닫히지 않거나 문과 본체가 어긋나는 경우 아래 그림을 참고하여 경첩(슬라이드힌지)를 조절하세요.

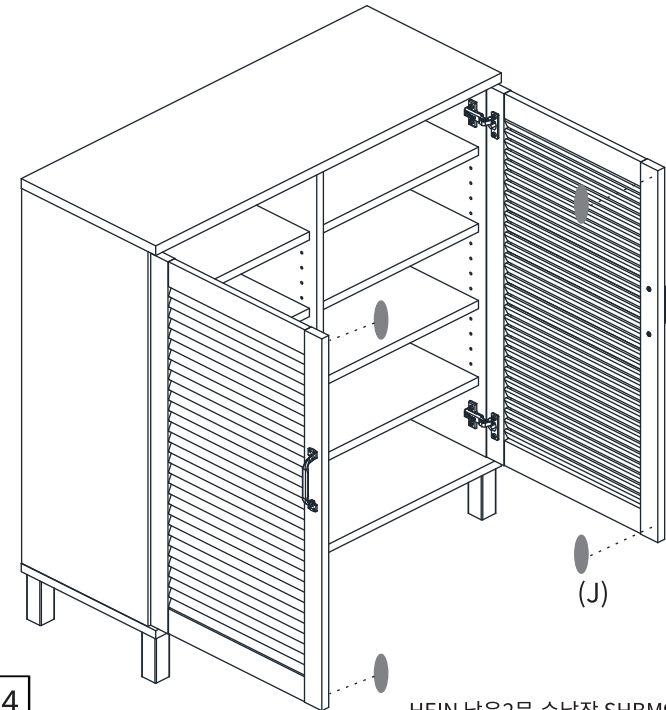
●문의 앞뒤 위치가 벗어나 개폐시 측면과 문이 서로 맞닿는 경우	●문의 좌우가 어긋난 경우	●문의 상하가 어긋난 경우 좌우의 문 높이가 상이한 경우
나사 1을 시계반대방향으로 풀어 본체와 문의 앞뒤를 조절하여 부드럽게 열고 닫을 수 있는 위치에서 나사를 다시 조여주세요.	나사1을 조금 풀고 나사 2를 왼쪽으로 돌리면 문은 바깥쪽으로 이동합니다. 나사를 오른쪽으로 돌리면 문이 안쪽으로 이동합니다.	나사 3을 드라이버 등으로 시계 반대방향으로 풀니다. 본체와 문의 위아래를 조절하여 부드럽게 열고 닫을 수 있는 위치에서 다시 나사를 조여주세요.
1.나사를 푼다. 	2.나사를 조인다. 	1.나사를 푼다. 
	시계반대방향 > 문 바깥쪽 시계방향 > 문 안쪽 	
	본체측 문측 ① 나사 나사 ② 	본체측 문측 나사 ③ 

STEP 15



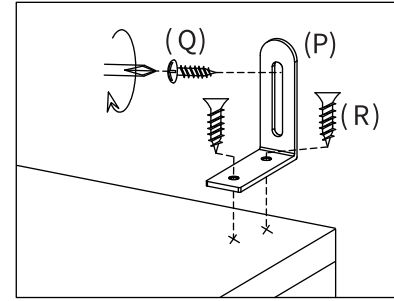
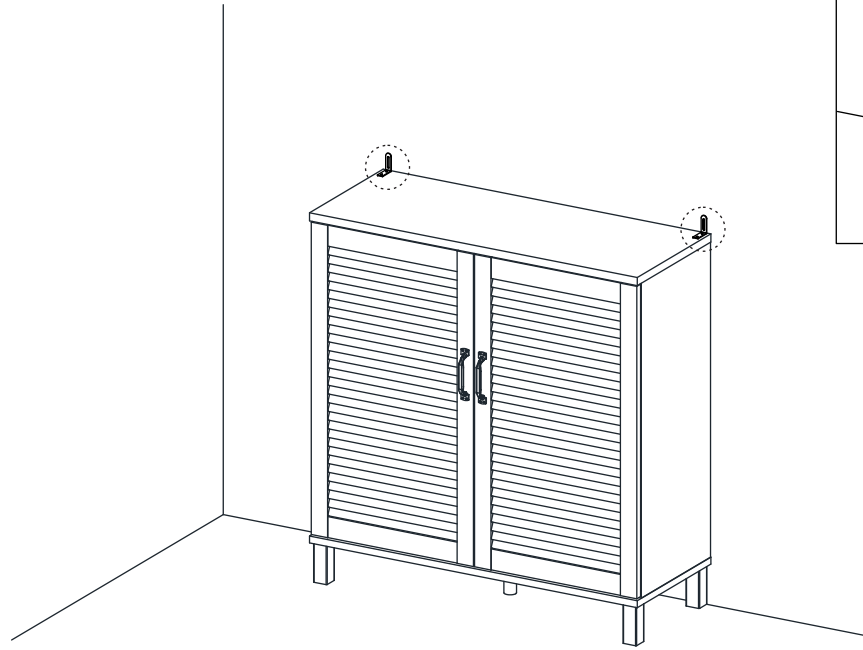
(G) 손잡이 x 2  
 나사 2개




STEP 16



● (J) 충격방지패드 x 4

STEP  
17



- |   |                  |
|---|------------------|
|  | (P) 벽고정장치 x 2    |
|  | (Q) 전용나사(벽) x 2  |
|  | (R) 전용나사(본체) x 4 |