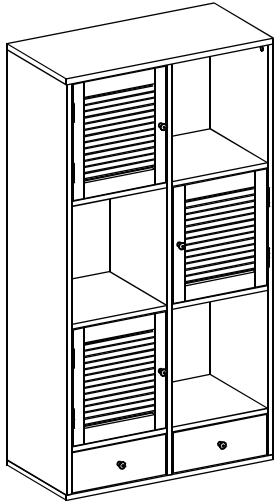


# MARKET B

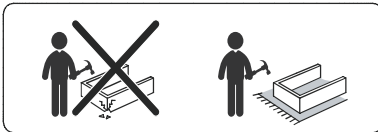
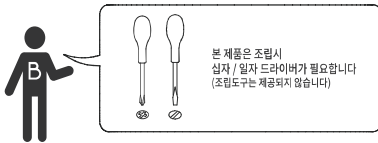
## HEIN

### 선반수납장 3문2서랍 CAM15080L



**[ 취급주의 ]**

- 가구사용시 인위적으로 휘발성있는 물질을 흘렸을 경우 가구표면의 손상이 발생하오니 주의하세요.
- 무리한 힘이나 충격을 가하지 마시고 수평을 유지하여 사용하세요.
- 직사광선이나 강한열 혹은 촉한을 피해주세요.
- 이동시 끌지마시고 들어서 이동하여 주세요.
- 테이프나 접착용품은 제품에 훼손을 일으킬수 있으니 주의하세요.
- 교환/취소/반품/환불 관련사항은 사이트 참조바랍니다.



TIP 조립전 부품의 이상유무를 반드시 확인해주세요.

(2-1)

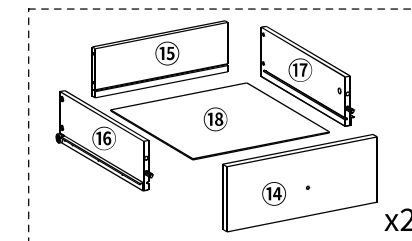
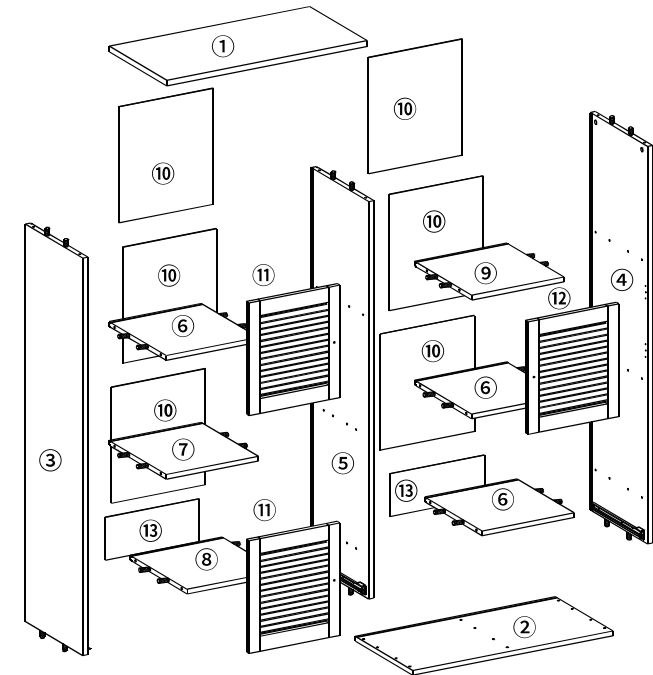
	부품명	수량		부품명	수량
	(A) 유로볼트	34		(J) 육각렌치	1
	(B) 본체용 나사	30		(K) 자석문 나사 1개	3
	(C) 서랍용 나사	4		(L) 경첩 나사 6개	6
	(D) 나사	14		(M) 굽힘방지패드	6
	(E) 본드	1		(N) 자석핀	3
	(F) 손잡이 나사 1개	5		(O) 벽고정장치	2
	(G) 캡	22		(P) 전용나사 (벽)	2
	(H) 후반고정대	32		(Q) 전용나사 (본체)	4
	(I) 후반고정대 나사	32			

**본체용 부품**

부품명	수량
① 상판	1
② 하판	1
③ 왼쪽판	1
④ 오른쪽판	1
⑤ 중립판	1
⑥ 중간판 1	3
⑦ 중간판 2	1
⑧ 중간판 3	1
⑨ 중간판 4	1
⑩ 뒤판 1	6
⑪ 문 1	2
⑫ 문 2	1
⑬ 뒤판 2	2

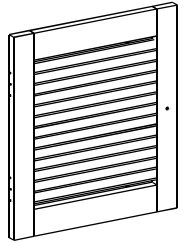
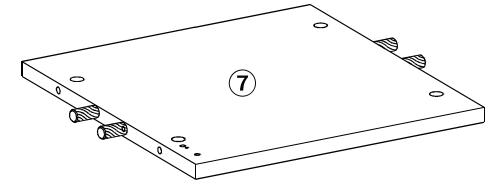
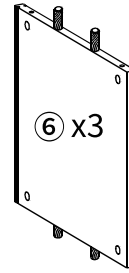
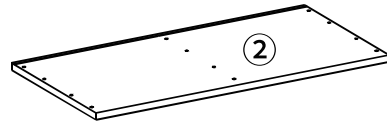
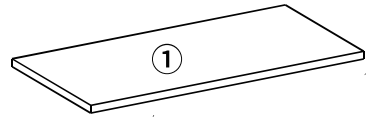
**서랍용 부품**

부품명	수량
⑭ 서랍 앞판	2
⑮ 서랍 뒤판	2
⑯ 서랍 왼쪽판	2
⑰ 서랍 오른쪽판	2
⑱ 서랍 바닥판	2

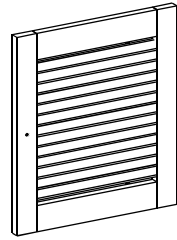


x2

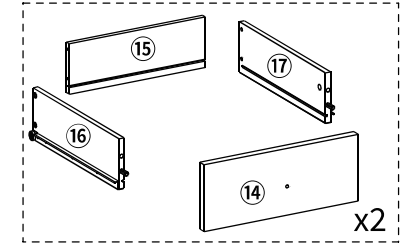
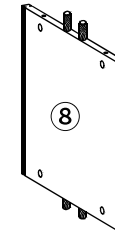
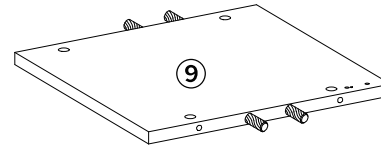
(2-1)



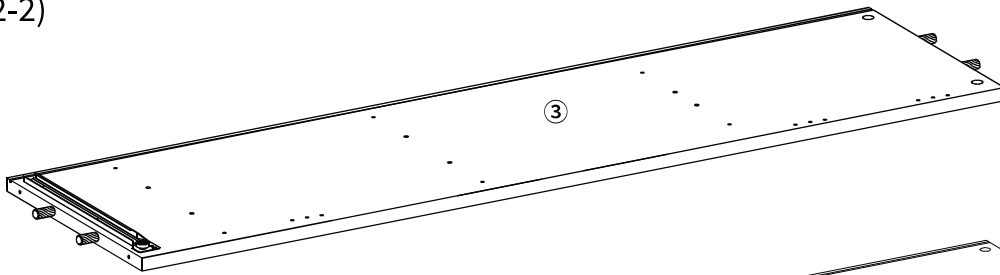
⑪ x2



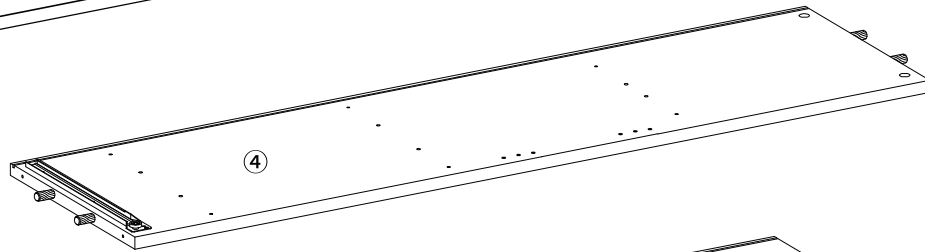
⑫



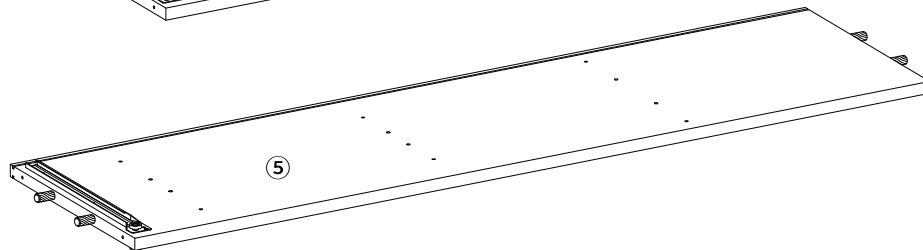
(2-2)



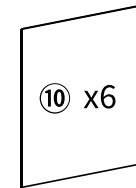
③



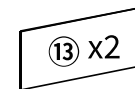
④



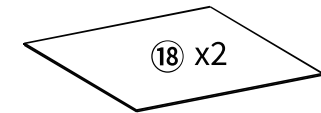
⑤



⑩ x6

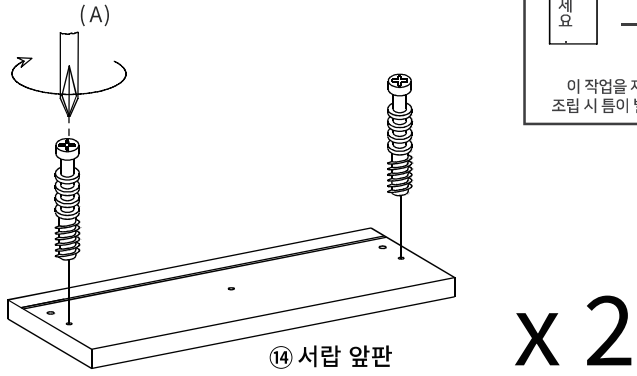


⑬ x2



⑱ x2

STEP 1



!! 유로볼트 설치시 주의사항 !!

이 유로볼트까지만 볼트를 조여주세요.

이 작업을 제대로 하지 않으면 조립 시 틈이 발생할 수 있습니다!!

(A) 유로볼트 x4

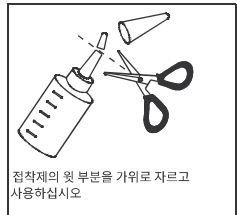
STEP 2

※ 홀 가공 부분에 접착제를 도포해주세요.

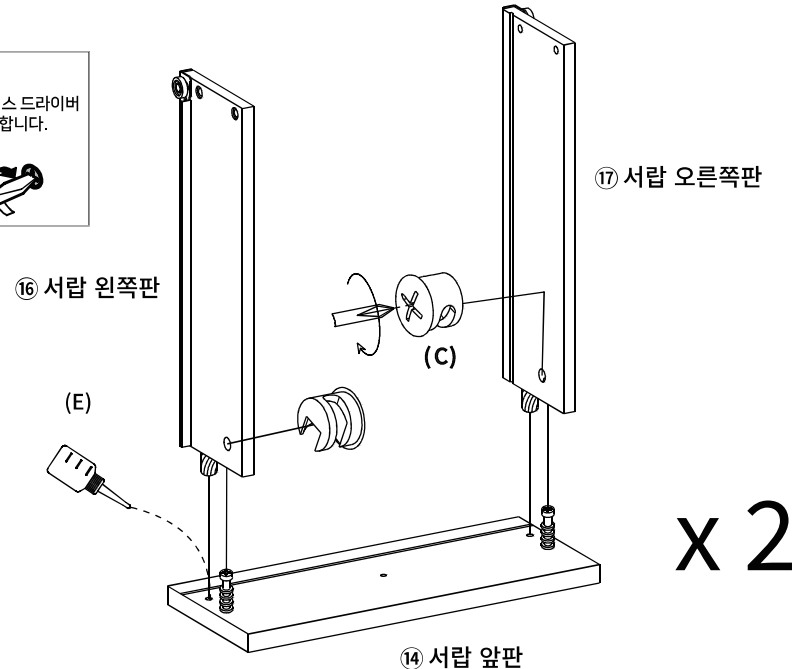
※ 나사 부착

- 큰 드라이버를 사용해주세요.
- 플러스/마이너스 드라이버 모두 사용 가능합니다.

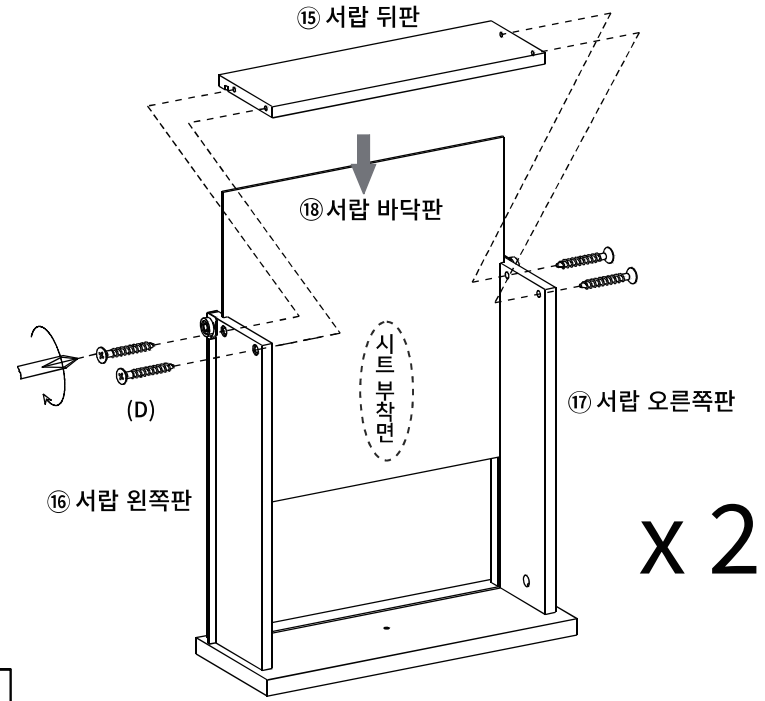
180도



(C) 서랍용 나사 x4

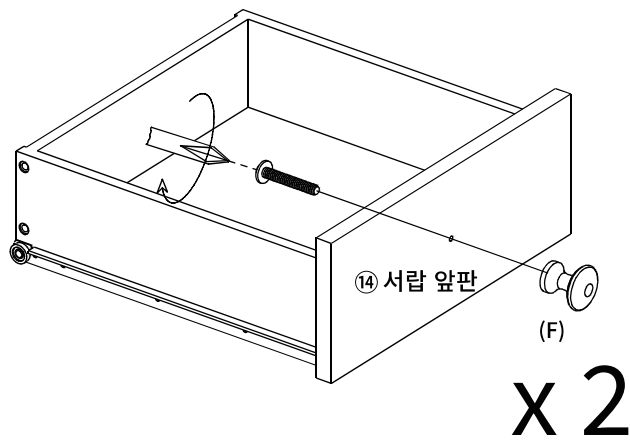


STEP 3



(D) 나사 x8

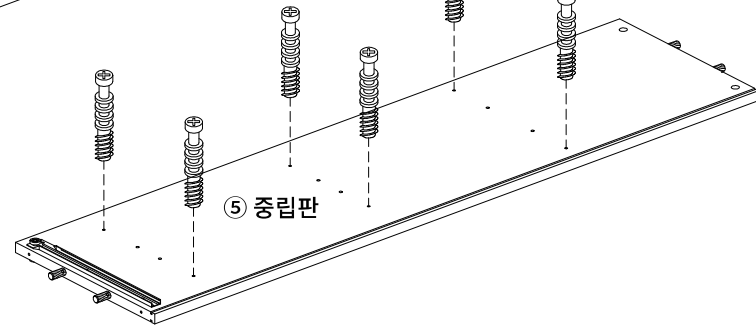
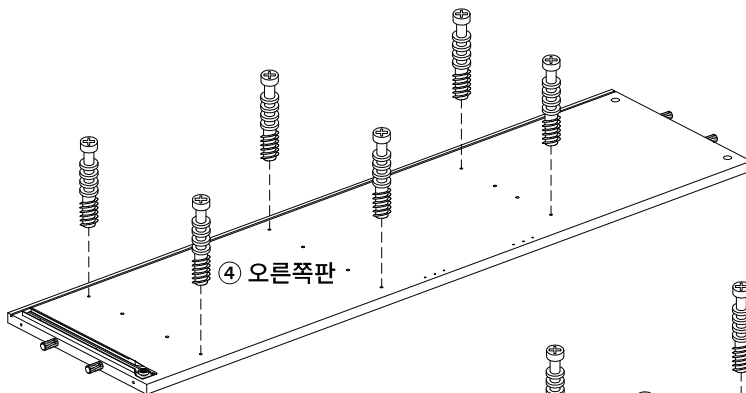
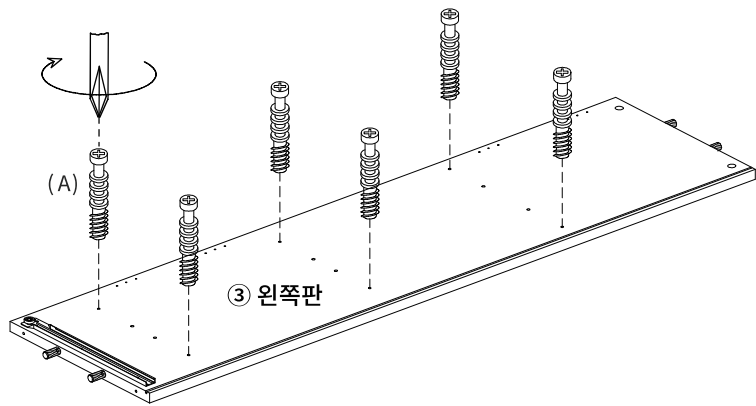
STEP 4



(F) 손잡이 나사 1개 x2

STEP

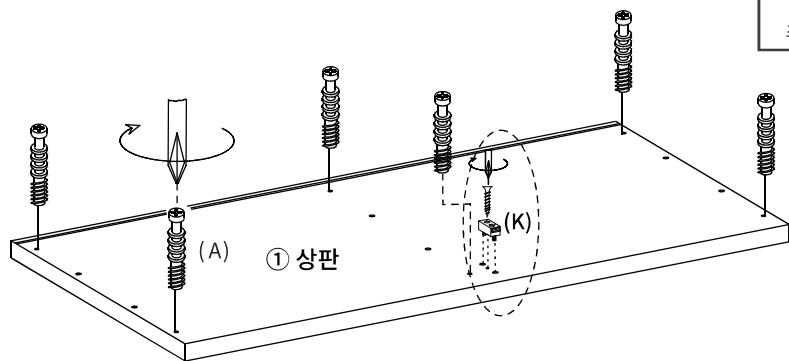
5



(A) 유로볼트 X 18

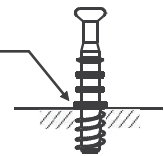
STEP

6



!! 유로볼트 설치시 주의사항 !!

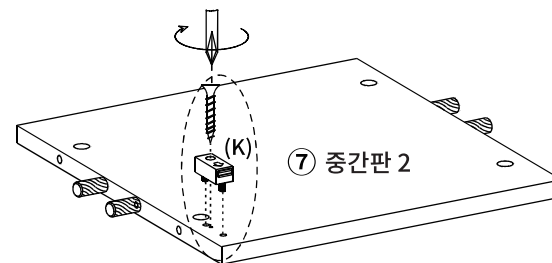
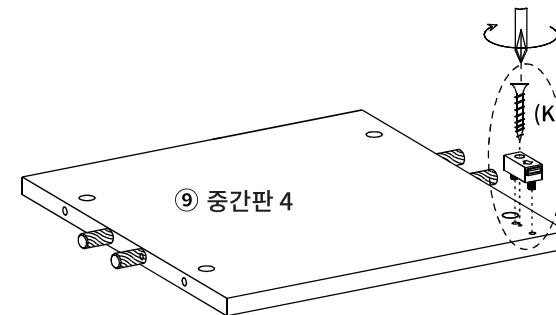
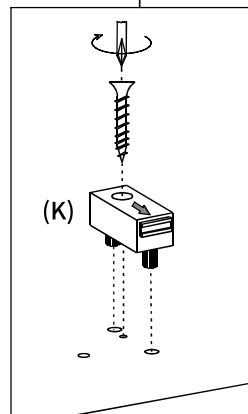
이  
여  
기  
까  
지  
만



이 작업을 제대로 하지 않으면  
조립 시 틀이 발생할 수 있습니다!!

STEP

7



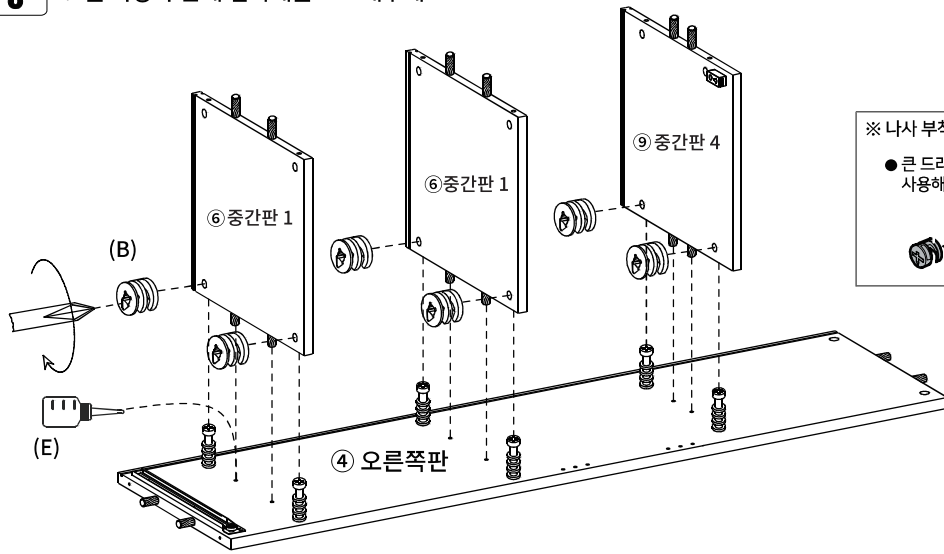
(A) 유로볼트 X 6

(K) 자석문 나사 1개 X 1

(K) 자석문 나사 1개 X 2

**STEP 8**

※ 홀 가공 부분에 접착제를 도포해주세요.



※ 나사 부착

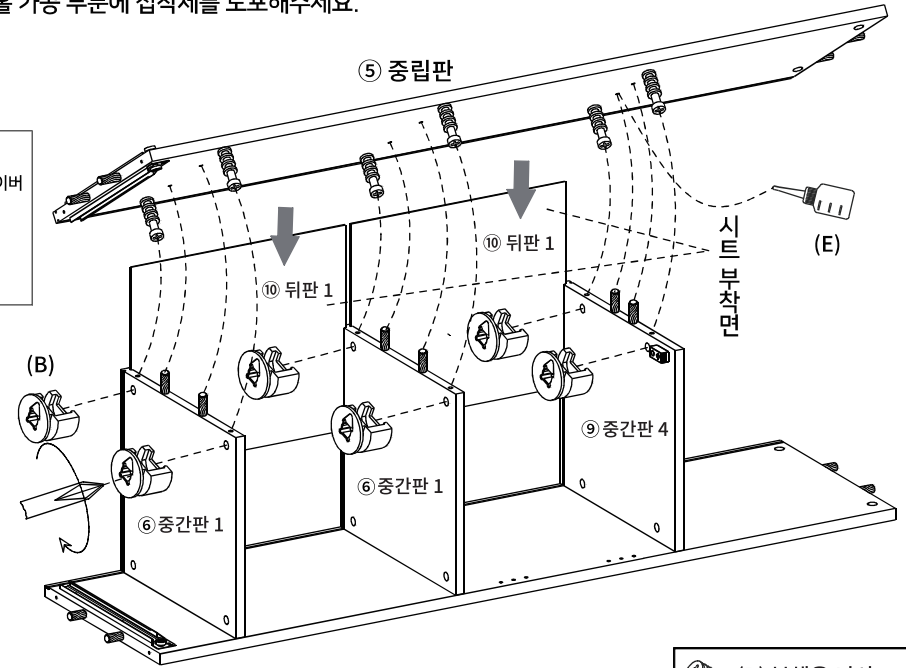
- 큰 드라이버를 사용해주세요.
- 플러스/마이너스 드라이버 모두 사용가능합니다.

180도

(B) 본체용 나사 x 6

**STEP 9**

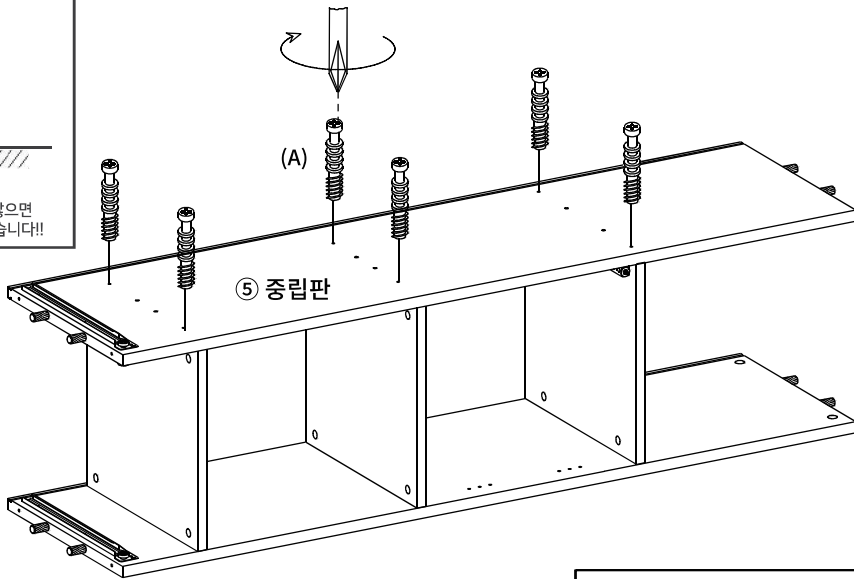
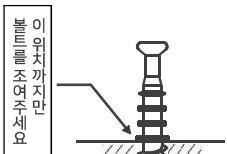
※ 홀 가공 부분에 접착제를 도포해주세요.



(B) 본체용 나사 x 6

**STEP 10**

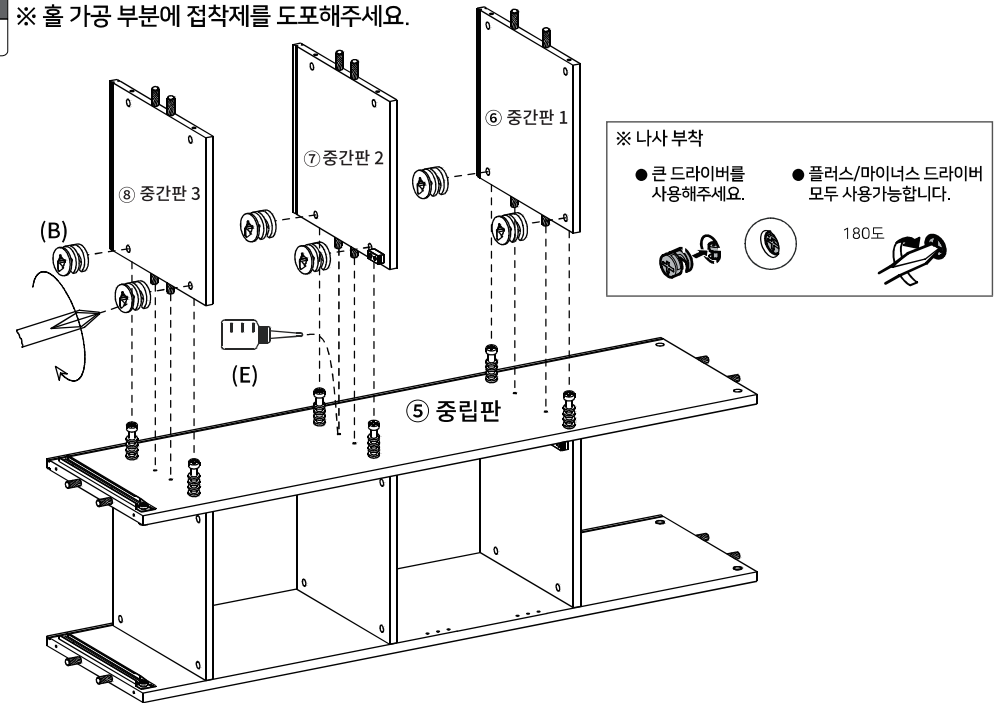
!! 유로볼트 설치시 주의사항 !!



(A) 유로볼트 x 6 (B) 본체용 나사 x 6

**STEP 11**

※ 홀 가공 부분에 접착제를 도포해주세요.



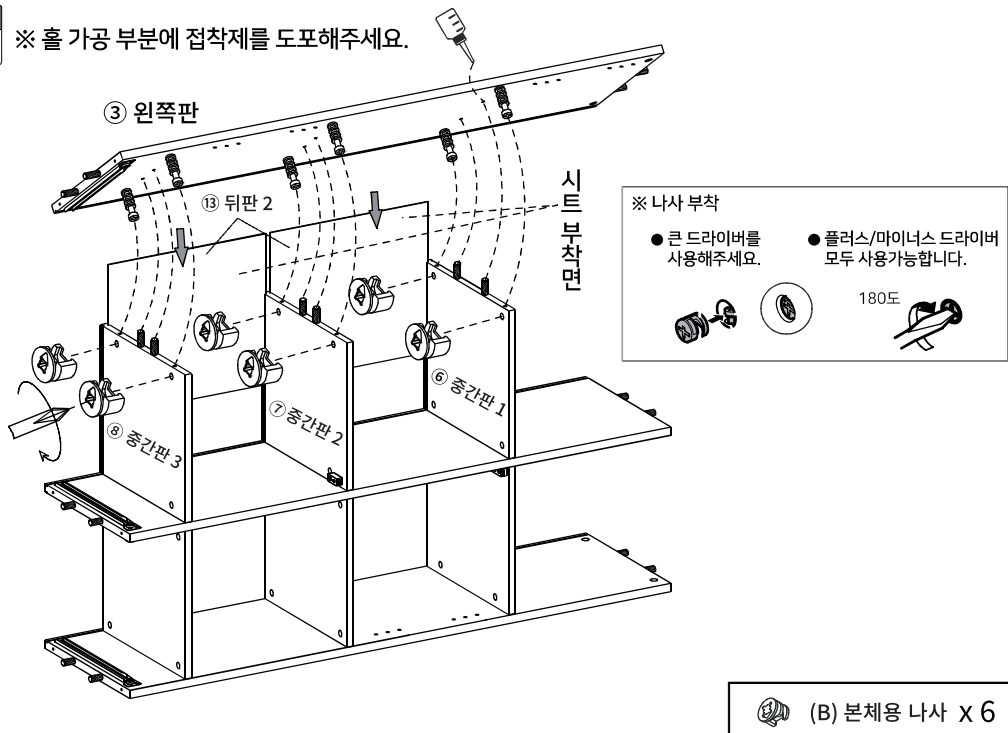
※ 나사 부착

- 큰 드라이버를 사용해주세요.
- 플러스/마이너스 드라이버 모두 사용가능합니다.

180도

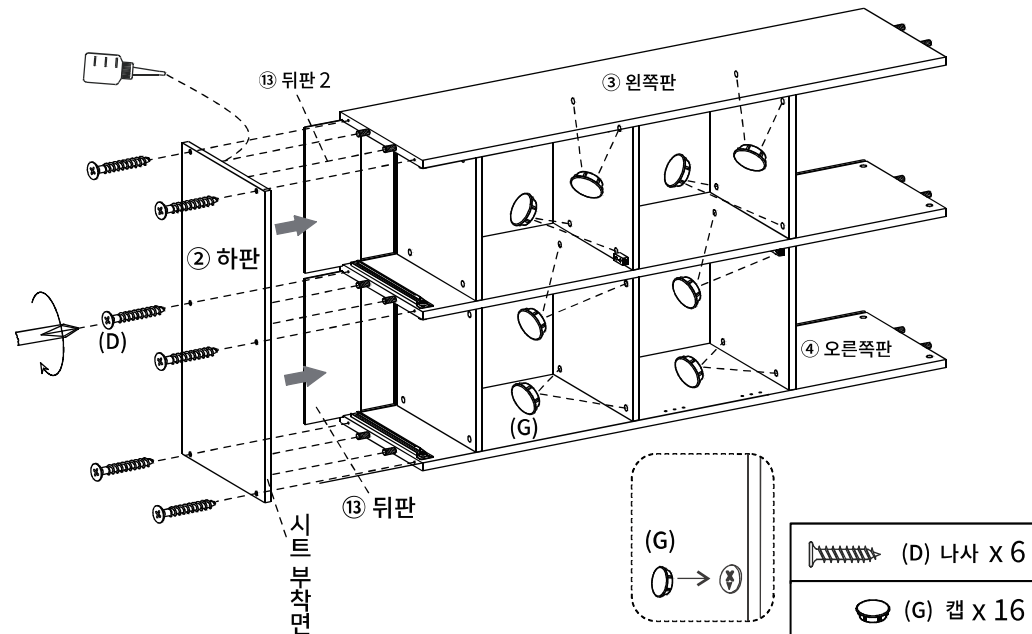
STEP 12

※ 홀 가공 부분에 접착제를 도포해주세요.

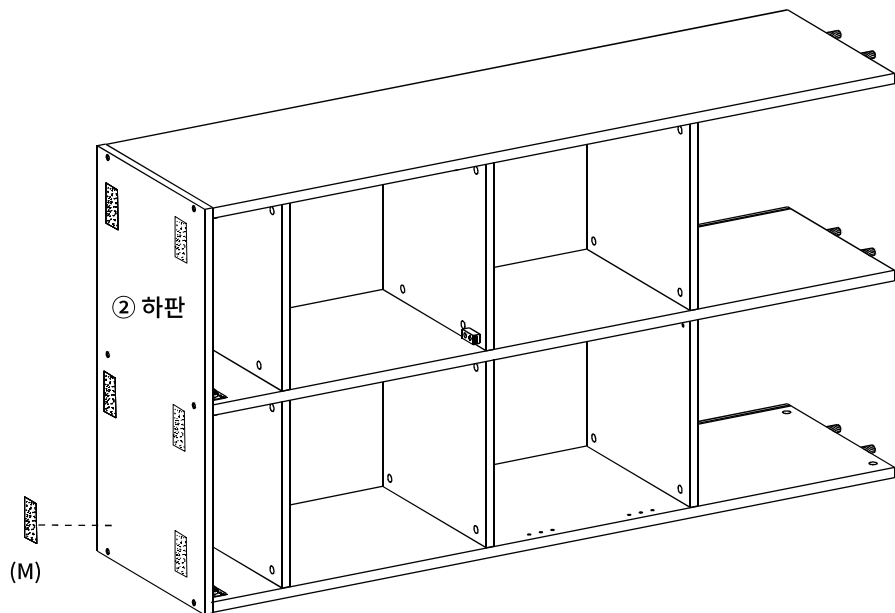


STEP 13

※ 홀 가공 부분에 접착제를 도포해주세요.



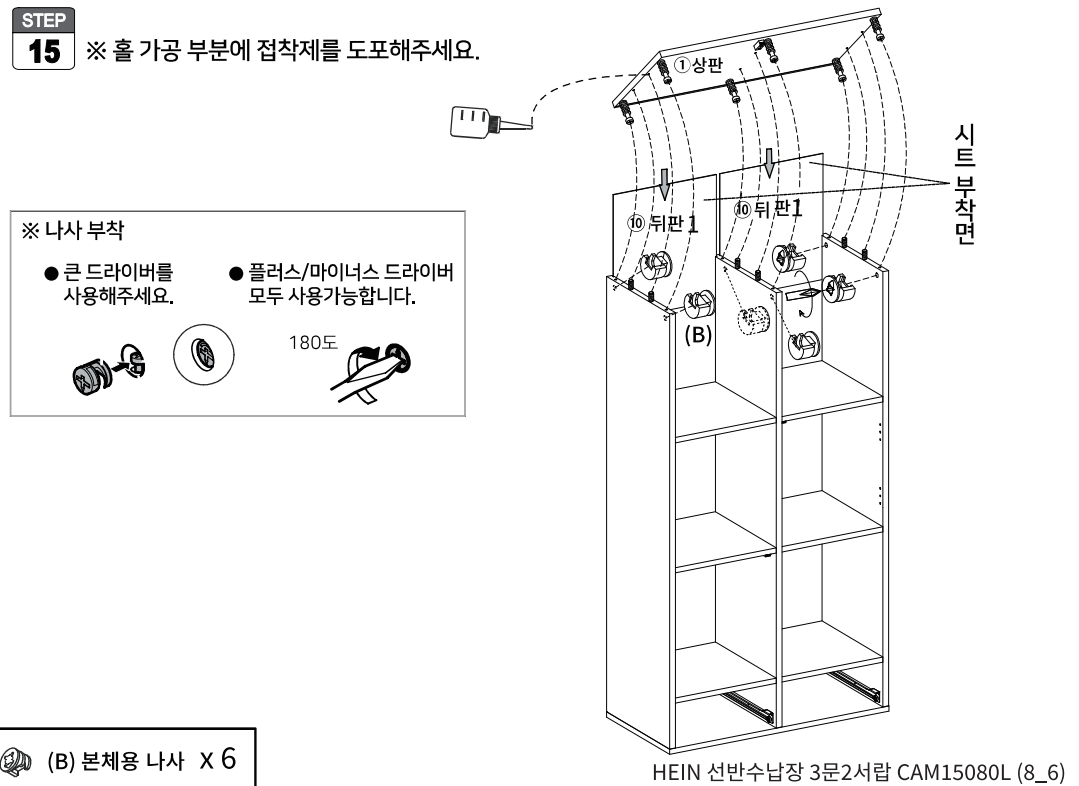
STEP 14



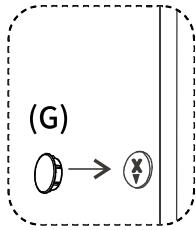
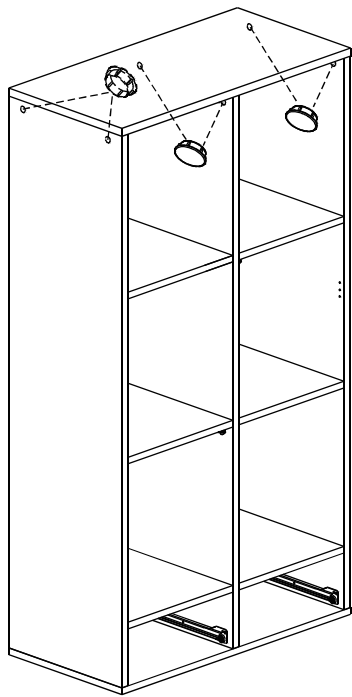
(M) 굽힘방지패드 x 6

STEP 15

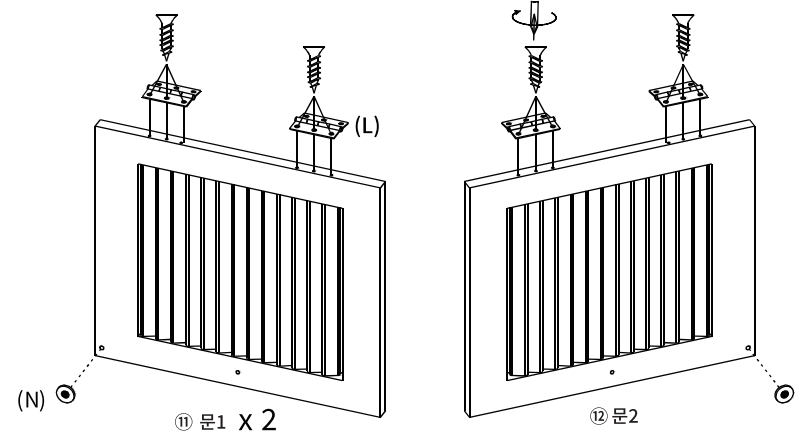
※ 홀 가공 부분에 접착제를 도포해주세요.



STEP  
16

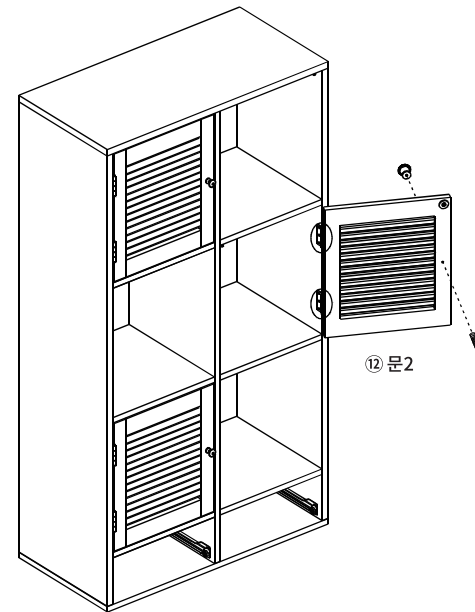
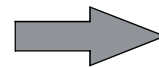
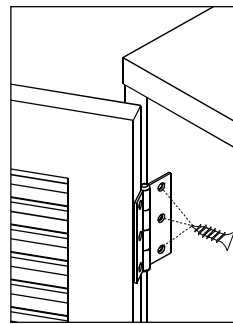
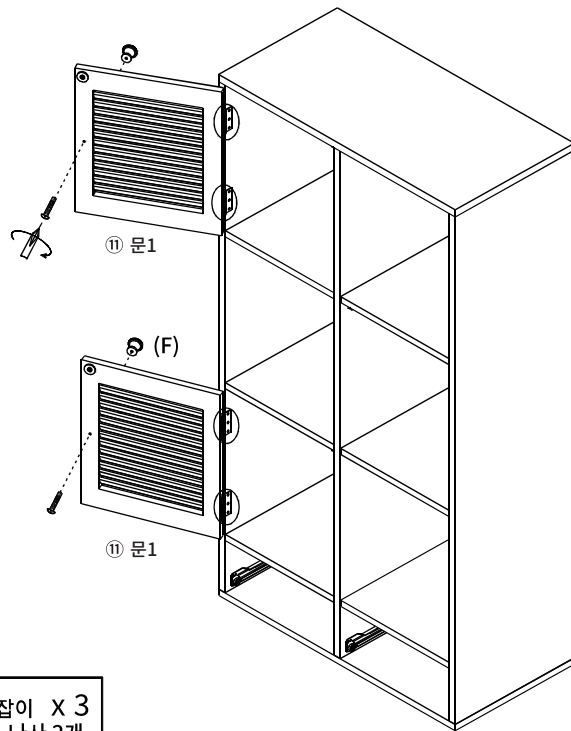


STEP  
17



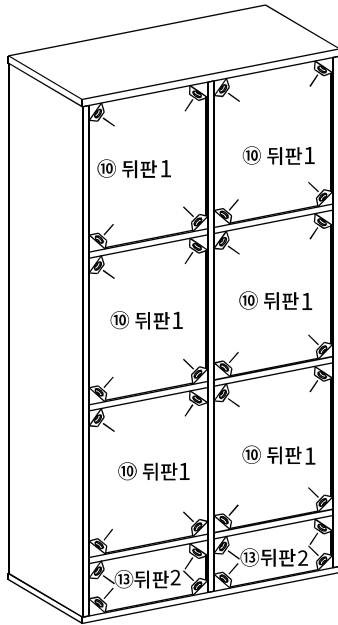
- (N) 자석핀 x 3
- (L) 경첩 나사 6개 x 6
- (G) 캡 x 6

STEP  
18



- (F) 손잡이 x 3
- 나사 2개

STEP  
19

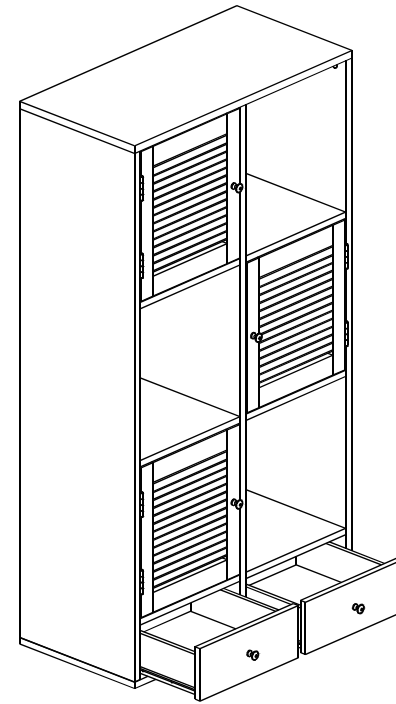


**후반 고정대 설치방법**

1. 뒷면에서 뒤판 모서리에 강하게 연결합니다.  
뿔 부분이 완전히 보이지 않을 때까지 밀어넣습니다.
2. 나사가 가볍게 멈출 정도까지만 조여주세요.

※ 나사를 너무 세게 조이지 마십시오.  
나사를 너무 세게 조이면 나사가 헛돌 수 있습니다.

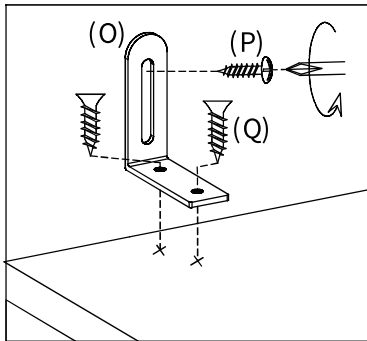
STEP  
20



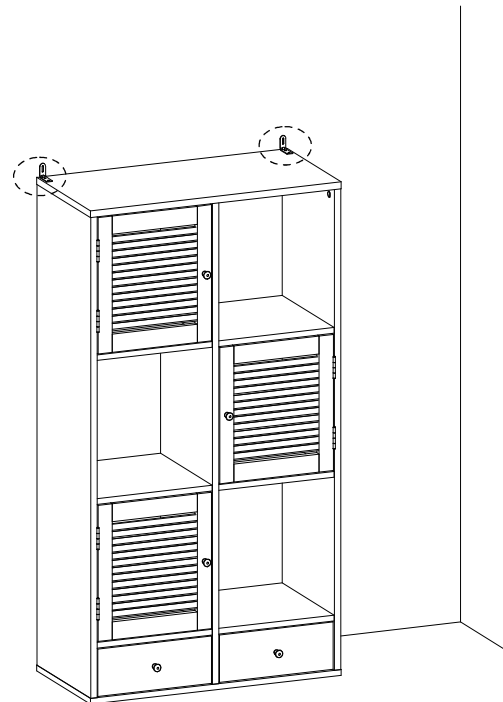
(H) 후반고정대 x 32

(I) 후반고정대 나사 x 32

STEP  
21



벽고정장치를 본체에 나사로 고정합니다.  
본체에 장착된 벽고정장치를 벽에 고정시킵니다.



(O) 벽고정장치 x2

(P) 전용나사 (벽) x2

(Q) 전용나사 (본체) x4