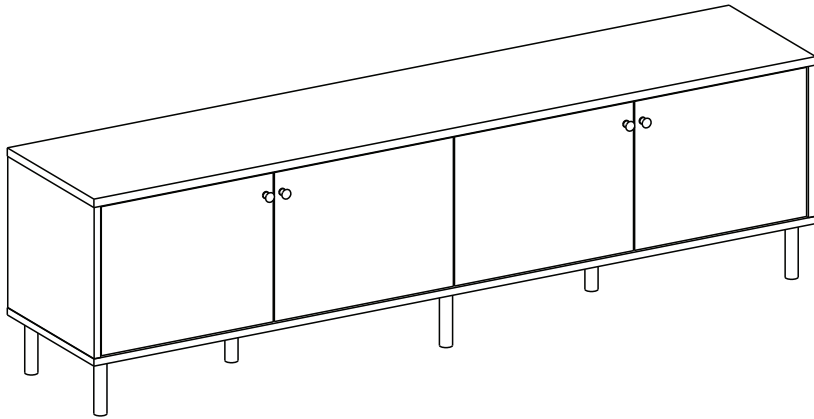


# MARKET B

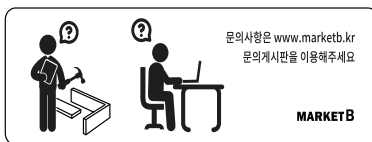
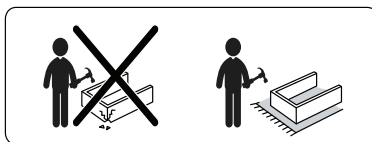
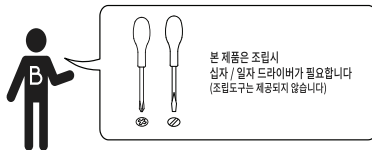
## POLABO

### TV거실장 도어형 TBM54190T



#### [ 취급주의 ]

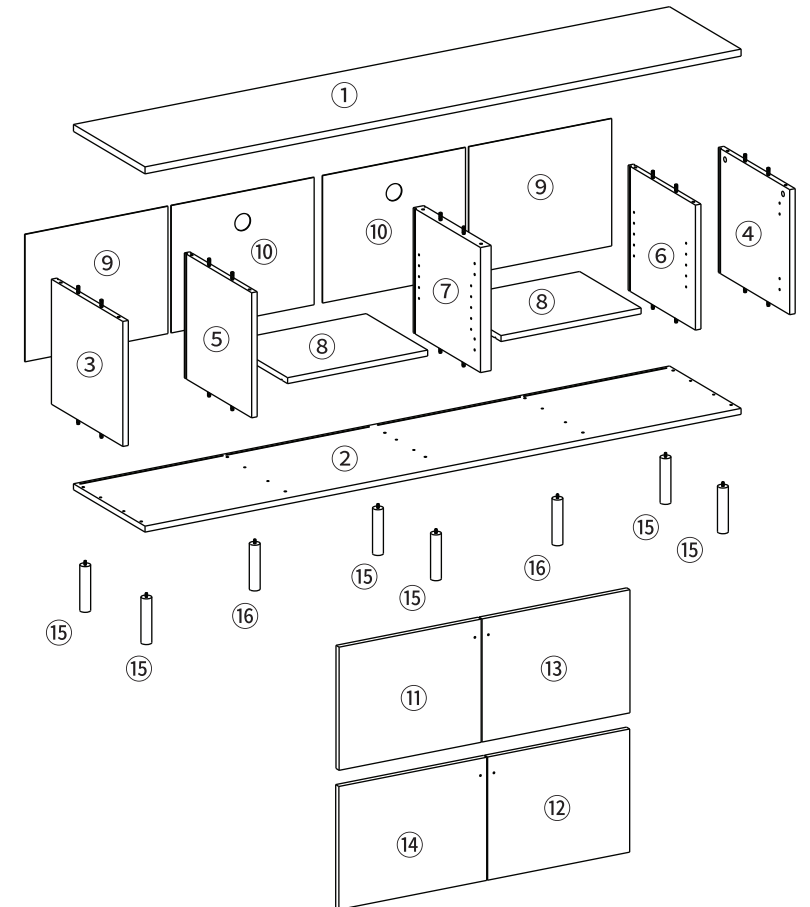
- 가구사용시 인위적으로 휘발성있는 물질을 흘렸을 경우 가구표면의 손상이 발생하오니 주의하세요.
- 무리한 힘이나 충격을 가하지 마시고 수평을 유지하여 사용하세요.
- 직사광선이나 강한열 혹은 촉한을 피해주세요.
- 이동시 끌지마시고 들어서 이동하여 주세요.
- 테이프나 접착용품은 제품에 훼손을 일으킬수 있으니 주의하세요.
- 교환/취소/반품/환불 관련사항은 사이트 참조바랍니다.



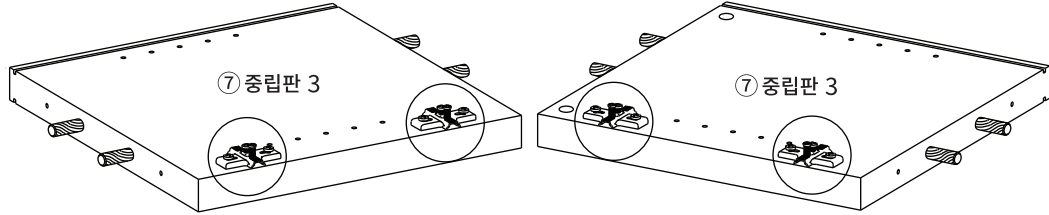
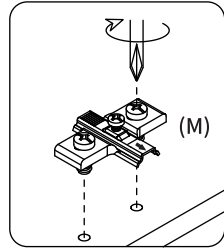
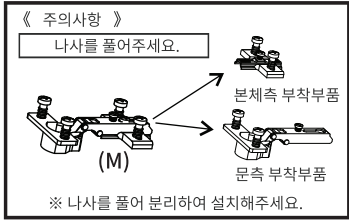
TIP 조립전 부품의 이상유무를 반드시 확인해주세요.

|  | 부품명           | 수량 |  | 부품명                | 수량 |
|--|---------------|----|--|--------------------|----|
|  | (A) 유로볼트      | 10 |  | (I) 후반 고정대 나사      | 16 |
|  | (B) 나사        | 10 |  | (J) 육각렌치           | 1  |
|  | (C) 캡         | 10 |  | (K) 전선캡            | 2  |
|  | (D) 나사        | 10 |  | (L) 충격방지 패드        | 8  |
|  | (E) 본드        | 1  |  | (M) 경첩 1 (슬라이드 힌지) | 4  |
|  | (F) 손잡이 나사 1개 | 4  |  | (N) 경첩 2 (슬라이드 힌지) | 4  |
|  | (G) 선반부품      | 8  |  | (O) 굽힘 방지 패드       | 8  |
|  | (H) 후반 고정대    | 16 |  |                    |    |

| 부품명     | 수량 |
|---------|----|
| ① 상판    | 1  |
| ② 하판    | 1  |
| ③ 왼쪽판   | 1  |
| ④ 오른쪽판  | 1  |
| ⑤ 중립판 1 | 1  |
| ⑥ 중립판 2 | 1  |
| ⑦ 중립판 3 | 1  |
| ⑧ 선반    | 2  |
| ⑨ 뒤판 1  | 2  |
| ⑩ 뒤판 2  | 2  |
| ⑪ 문 1   | 1  |
| ⑫ 문 2   | 1  |
| ⑬ 문 3   | 1  |
| ⑭ 문 4   | 1  |
| ⑮ 다리 1  | 6  |
| ⑯ 다리 2  | 2  |

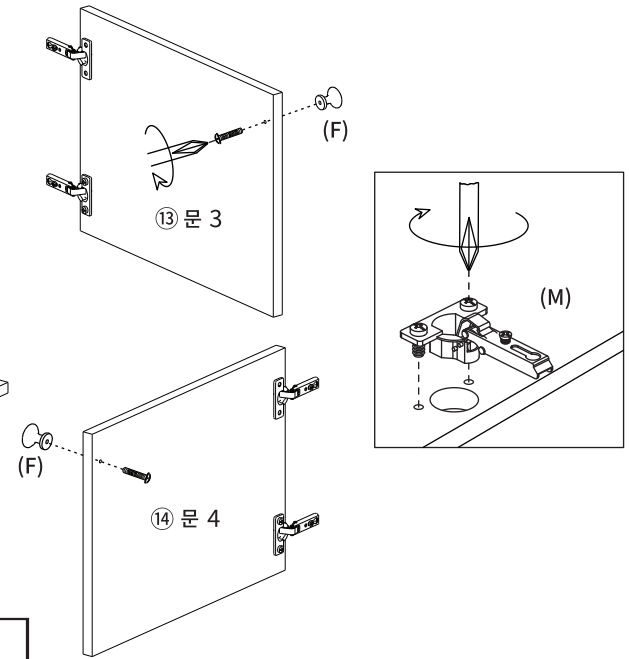
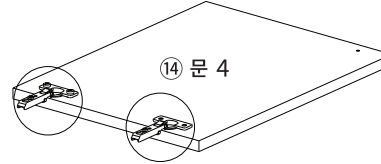
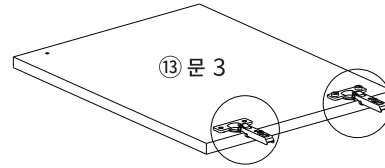


**STEP 1**



(M) 경첩 1(슬라이드힌지) (본체쪽) x4

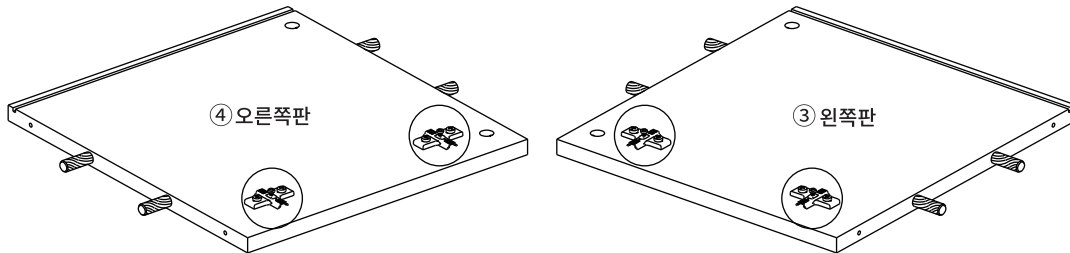
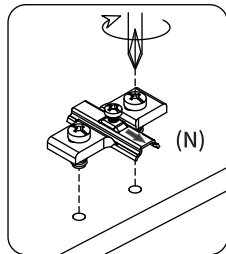
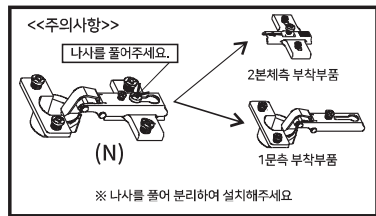
**STEP 2**



(F) 손잡이  
나사 1개 x2

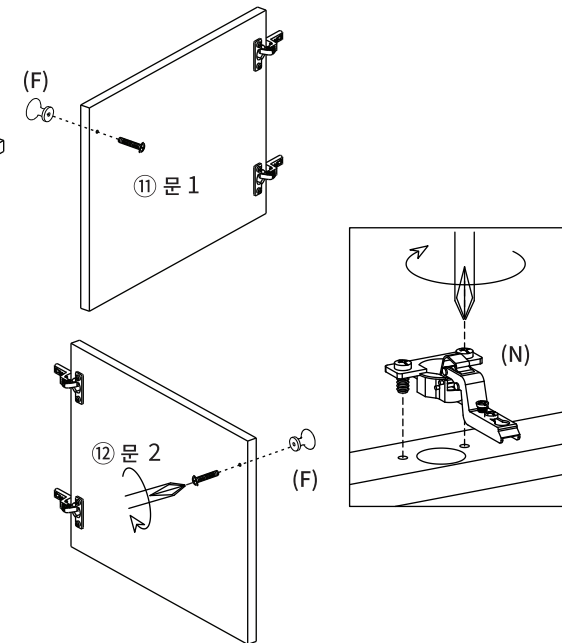
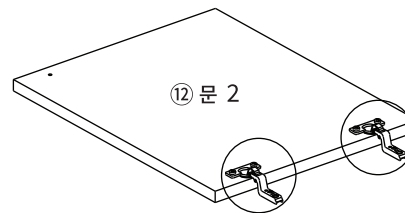
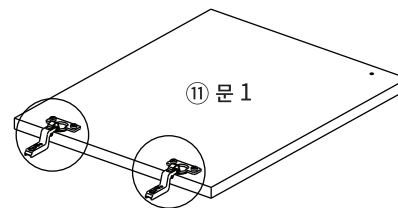
(M) 경첩 1(슬라이드힌지)(문쪽) x4

**STEP 3**



(N) 경첩 2(슬라이드힌지) (본체쪽) x4

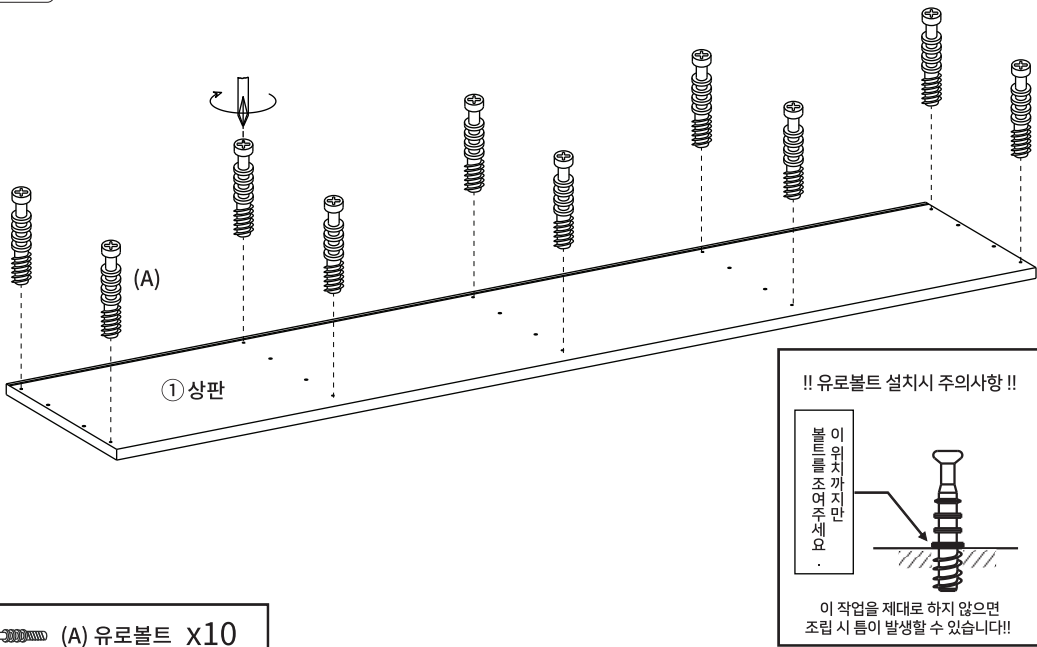
**STEP 4**



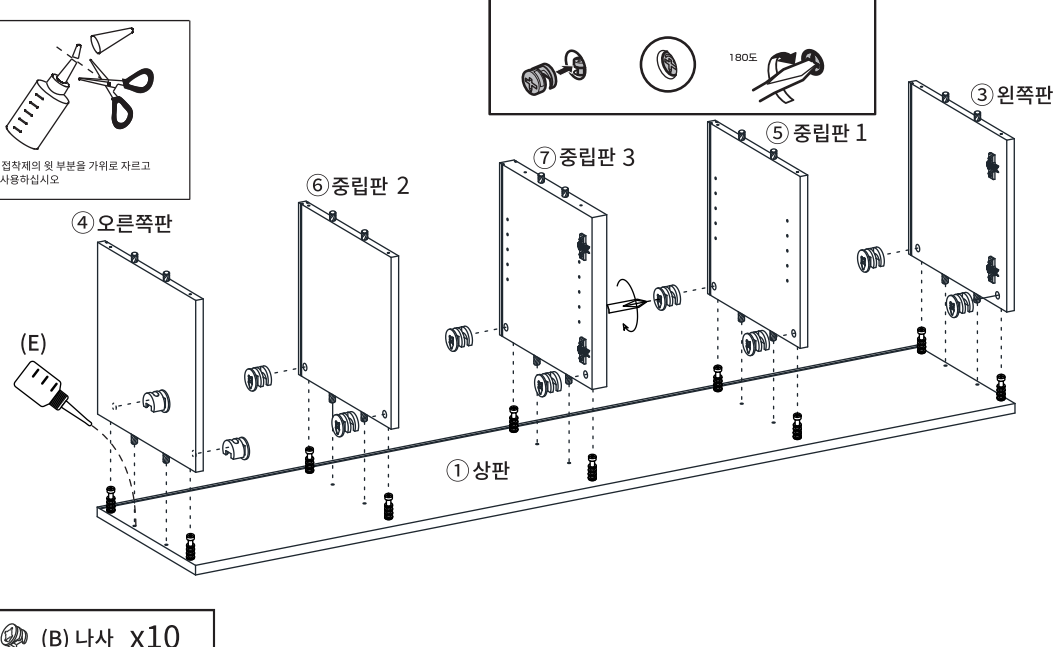
(F) 손잡이  
나사 1개 x2

(N) 경첩 2(슬라이드힌지)(문쪽) x4

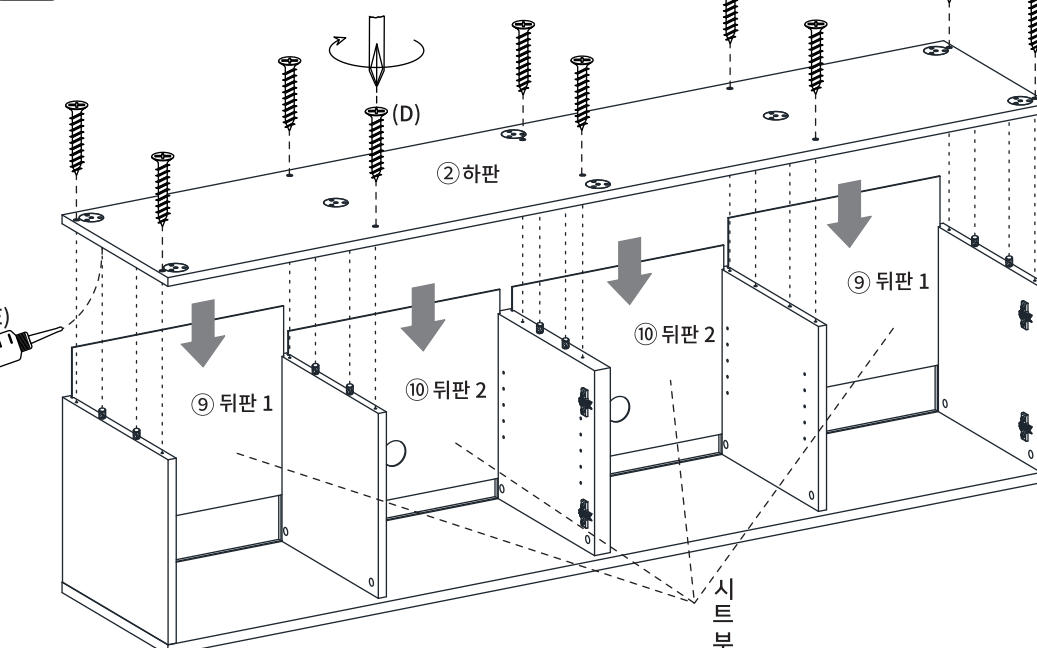
STEP 5



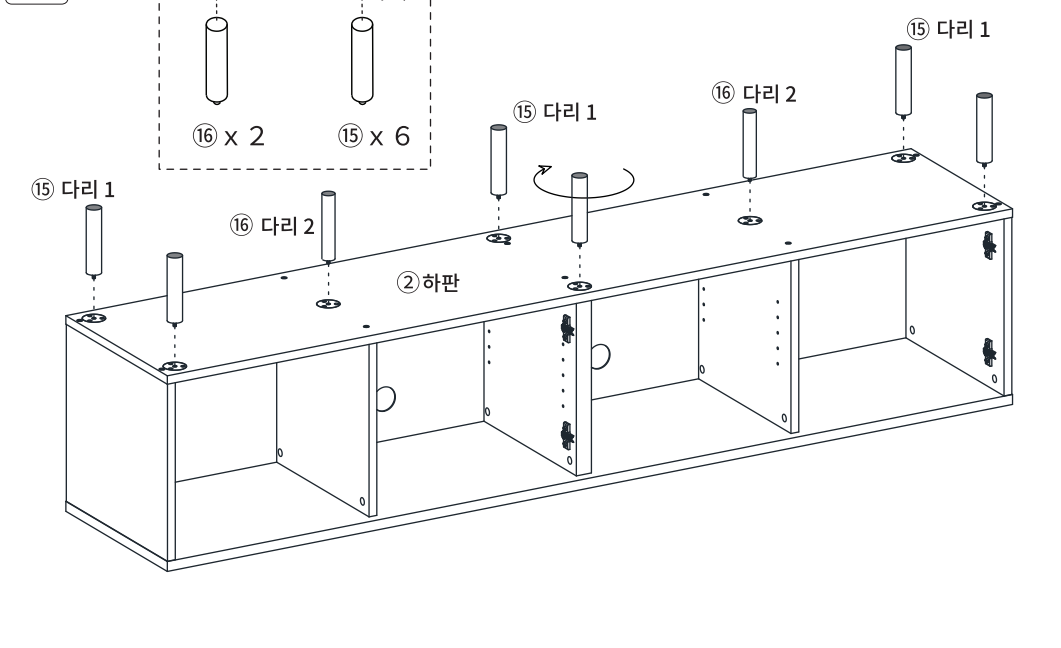
STEP 6



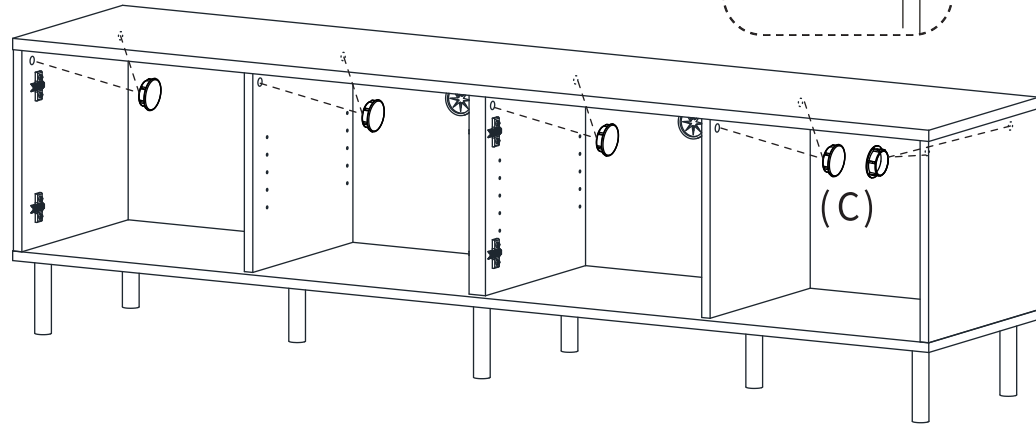
STEP 7



STEP 8

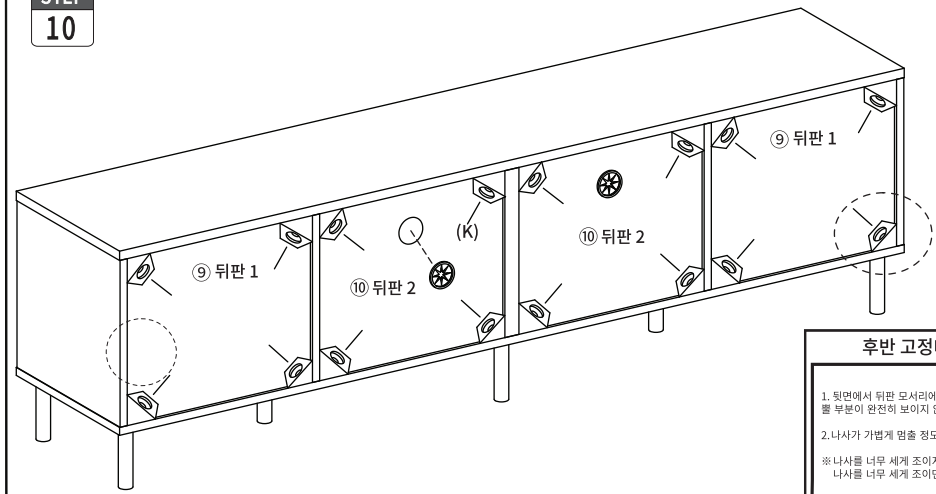


STEP  
9



(C) 캡 x10

STEP  
10



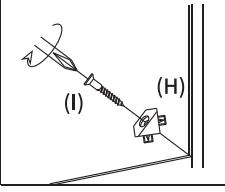
(H) 후반 고정대 x16

(I) 후반 고정대 나사 x16

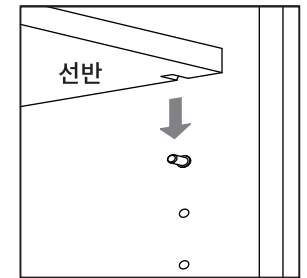
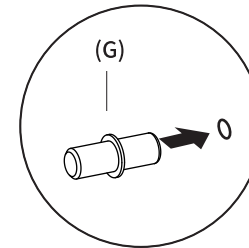
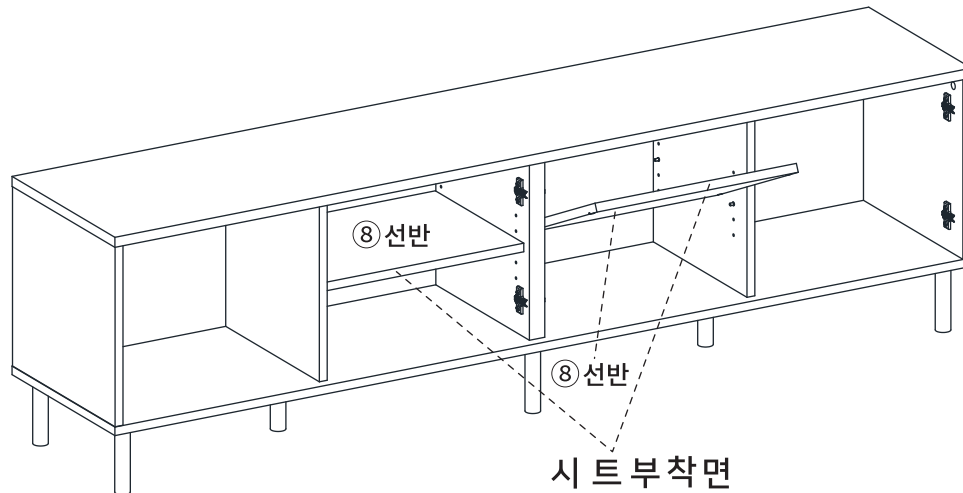
(K) 전선캡 x2

후반 고정대 설치방법

1. 뒷면에서 뒤판 모서리에 강하게 연결합니다. 팔 부분이 완전히 보이지 않을 때까지 밀어넣습니다.
  2. 나사가 가볍게 뚫출 정도까지만 조여주세요.
- ※ 나사를 너무 세게 조이지 마십시오.  
나사를 너무 세게 조이면 나사가 헛돌 수 있습니다.

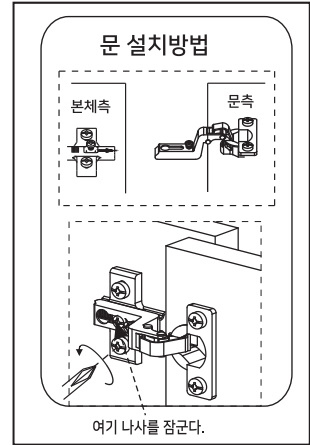
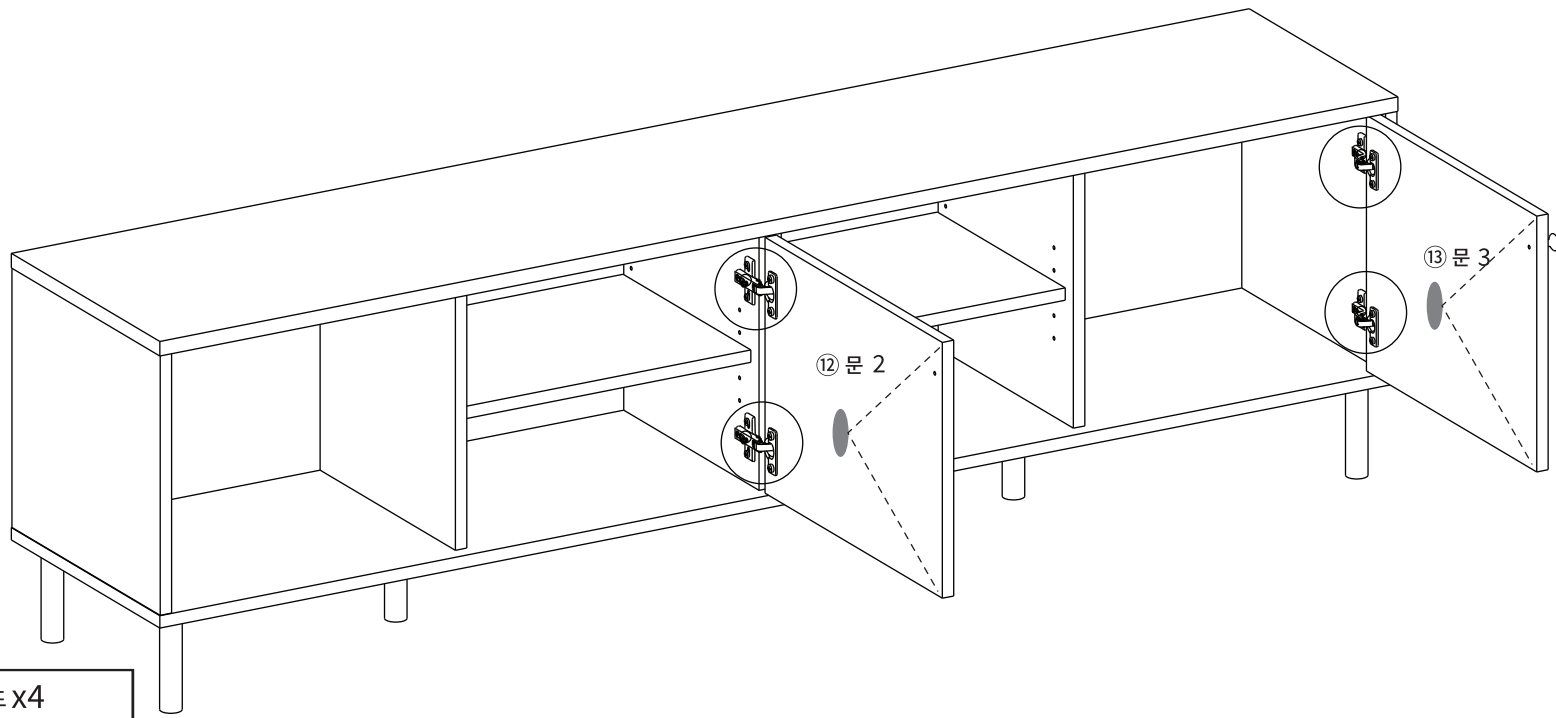


STEP  
11

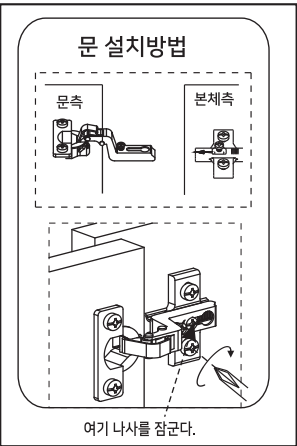
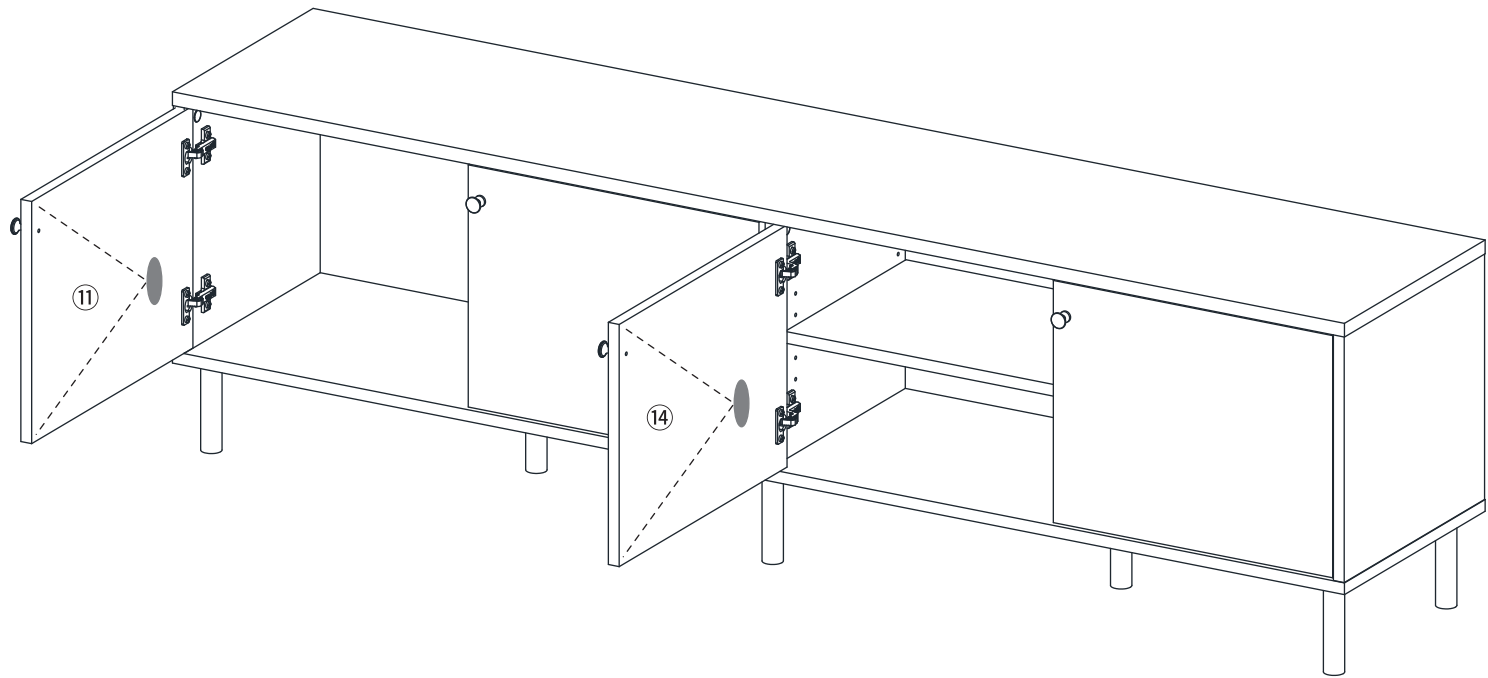


(G) 선반부품 x8

STEP  
12



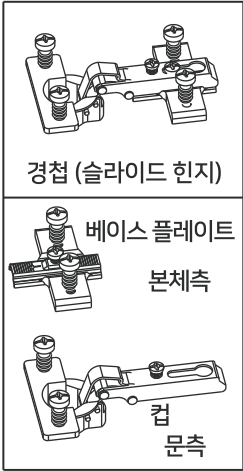
STEP  
13



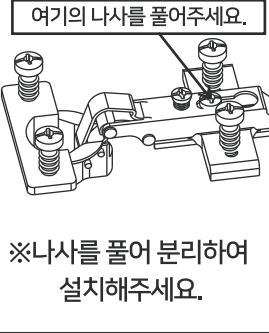
(L) 충격방지 패드 X4

# 경첩의 부착방법과 조정방법

## <<경첩의 명칭>>



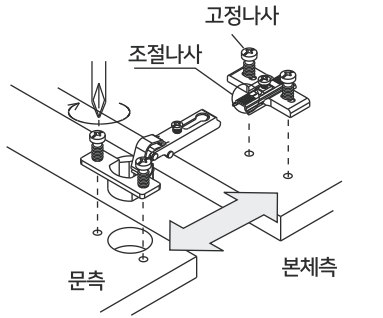
## <<주의사항>>



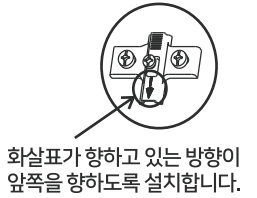
※나사를 풀어 분리하여 설치해주세요.

## <<설치방법>>

컵을 문구멍에 끼웁니다.  
 베이스 플레이트는 본체 측면에 달아주세요.  
 설치시 방향에 주의하십시오(오른쪽 그림참고)  
 위그림과 같이 맞추어 연결합니다.



## <<본체측 장착주의>>



## <<문 조정방법>>

문이 잘 닫히지 않거나 문과 본체가 어긋나는 경우 아래 그림을 참고하여 경첩(슬라이드힌지)를 조절하세요.

| ●문의 앞뒤 위치가 벗어나 개폐시 측판과 문이 서로 맞닿는 경우   | ●문의 좌우가 어긋난 경우  | ●문의 상하가 어긋난 경우 좌우의 문 높이가 상이한 경우  |
|---|---|--|
| <p>나사 1을 시계반대방향으로 풀어 본체와 문의 앞뒤를 조절하여 부드럽게 열고 닫을 수 있는 위치에서 나사를 다시 조여주세요.</p> | <p>나사1을 조금 풀고 나사 2를 왼쪽으로 돌리면 문은 바깥쪽으로 이동합니다. 나사를 오른쪽으로 돌리면 문이 안쪽으로 이동합니다.</p> | <p>나사 3을 드라이버 등으로 시계 반대방향으로 풀니다. 본체와 문의 위아래를 조절하여 부드럽게 열고 닫을 수 있는 위치에서 다시 나사를 조여주세요.</p> |
| <p>1.나사를 푼다.</p>  | <p>2.나사를 조인다</p> <p>시계반대방향 &gt; 문 바깥쪽<br/>시계방향 &gt; 문 안쪽</p>                  | <p>1.나사를 푼다.</p>   |
|   |   |  |