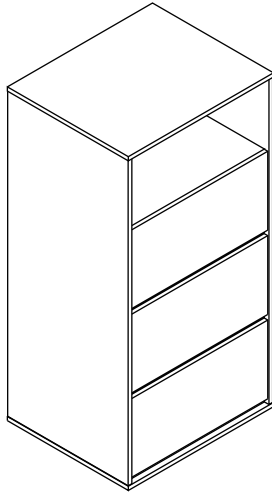
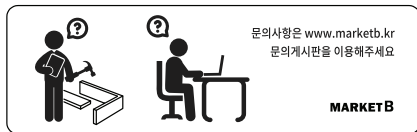
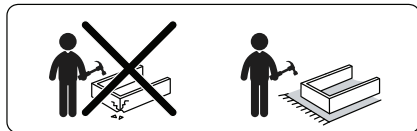


FIKK 서랍장 3칸



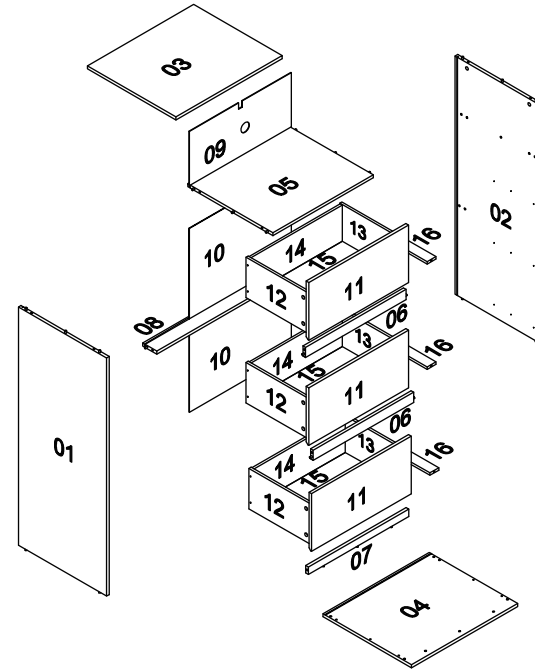
[취급주의]

- 가구사용시 인위적으로 휘발성있는 물질을 흘렸을 경우 가구표면의 손상이 발생하오니 주의하세요.
- 무리한 힘이나 충격을 가하지 마시고 수명을 유지하여 사용하세요.
- 직사광선이나 강한열 혹은 혹한을 피해주세요.
- 이동시 끌지마시고 들어서 이동하여 주세요.
- 테이프나 접착용품은 제품에 훼손을 일으킬수 있으니 주의하세요.
- 교환/취소/반품/환불 관련사항은 사이트 참조바랍니다.



TIP

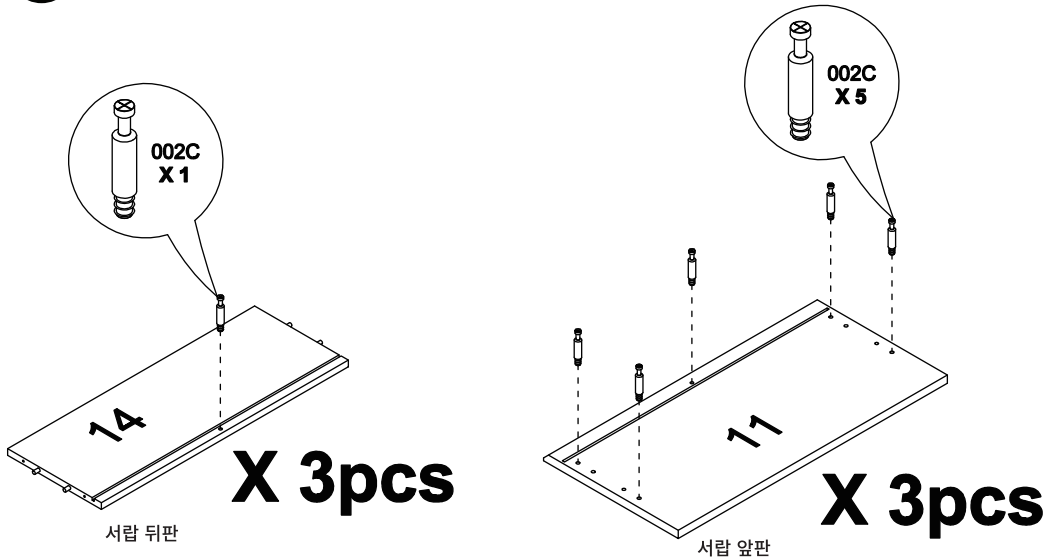
조립전 부품의 이상유무를 반드시 확인해주세요.



순서	부품명	수량
1	왼쪽판	1
2	오른쪽판	1
3	상판	1
4	하판	1
5	중간판	1
6	보조판 1	2
7	보조판 2	1
8	보조판 3	1
9	뒤판 1	1
10	뒤판 2	2
11	서랍 앞판	3
12	서랍 왼쪽판	3
13	서랍 오른쪽판	3
14	서랍 뒤판	3
15	서랍 바닥판	3
16	서랍 보강판	3

	부품명	수량		부품명	수량		부품명	수량
	001C 9.5 x 15mm	34		007C 4 x 32mm	13		013C 5.6 x 9mm	18
	002C	34		008C 5.5 x 38mm	6		014C 3.5 x 12mm	18
	003C	12		009C	4		015C	1
	004C 3 x 18mm	12		010C	1		016C	4
	005C 4 x 16mm	1		011C	3		017C	1
	006C 52 x 15mm	1		012C	3			

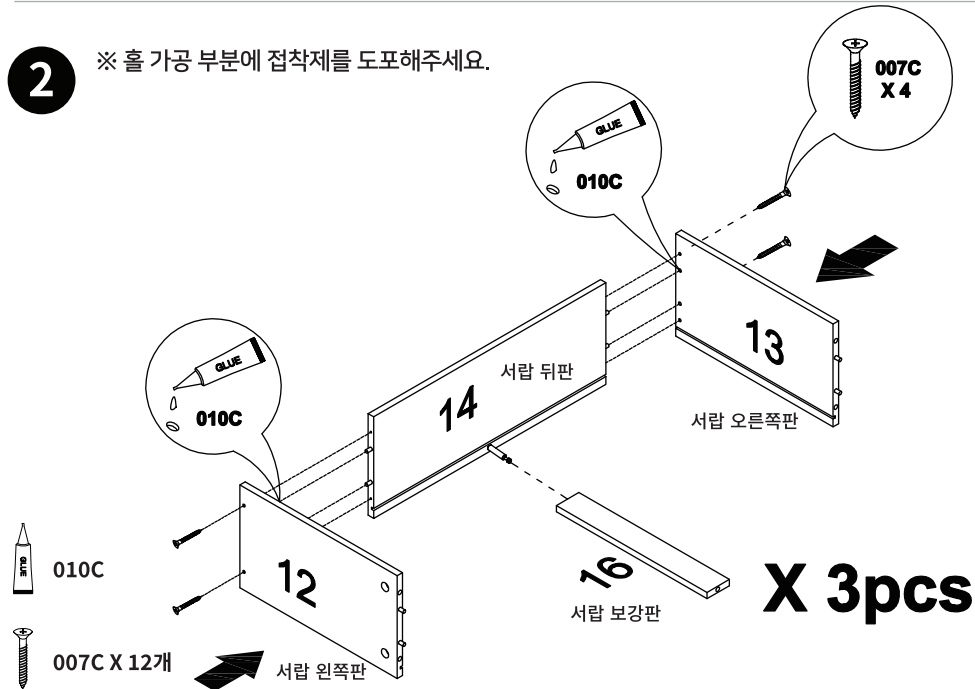
1



002C X 18개

2

※ 홀 가공 부분에 접착제를 도포해주세요.



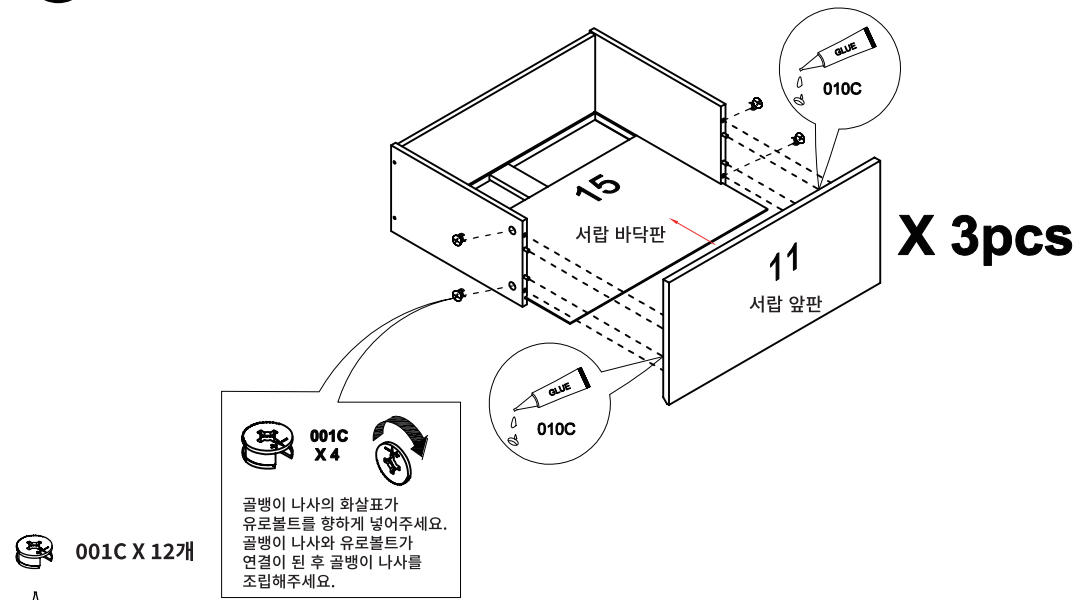
010C

007C X 12개

3

※ 홀 가공 부분에 접착제를 도포해주세요.

MARKET B



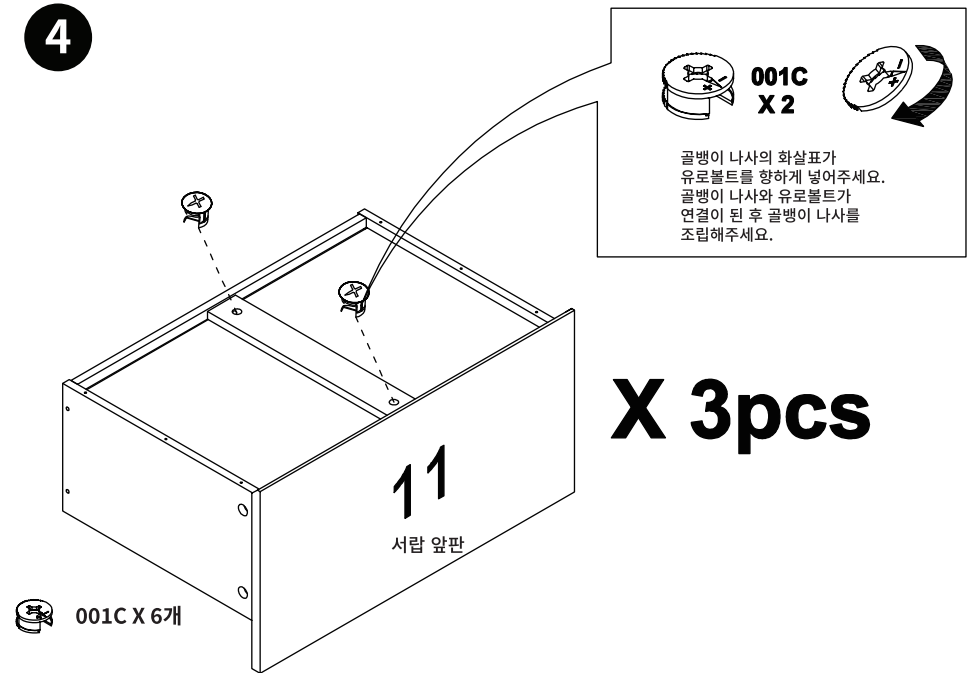
001C X 12개

010C

001C X 4

골뱅이 나사의 화살표가 유로볼트를 향하게 넣어주세요. 골뱅이 나사와 유로볼트가 연결이 된 후 골뱅이 나사를 조립해주세요.

4

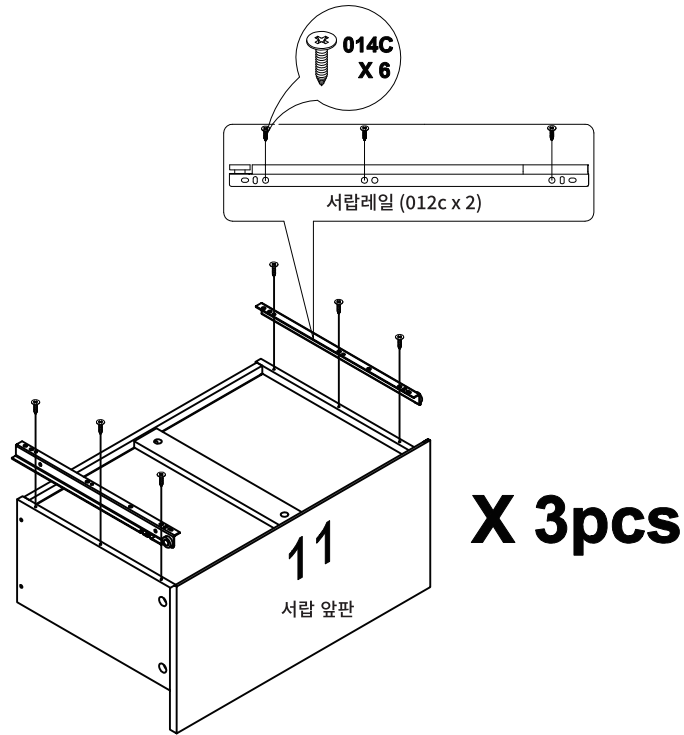


001C X 6개

001C X 2

골뱅이 나사의 화살표가 유로볼트를 향하게 넣어주세요. 골뱅이 나사와 유로볼트가 연결이 된 후 골뱅이 나사를 조립해주세요.

5

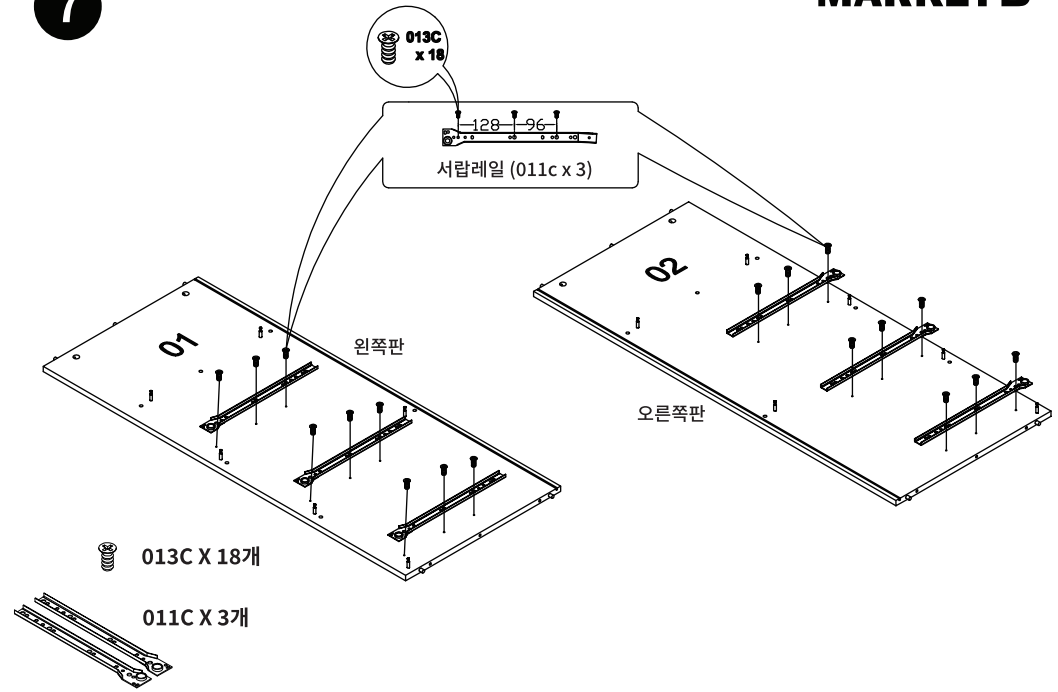


014C X 18개

012C X 3개

MARKET B

7

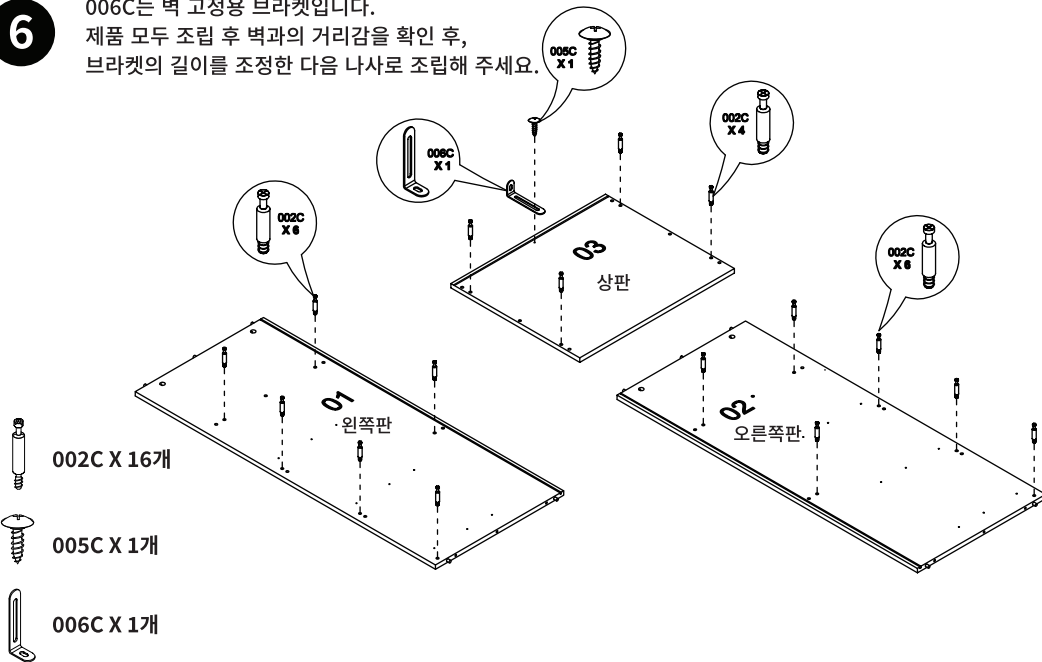


013C X 18개

011C X 3개

6

006C는 벽 고정용 브라켓입니다.
제품 모두 조립 후 벽과의 거리감을 확인 후,
브라켓의 길이를 조정한 다음 나사로 조립해 주세요.



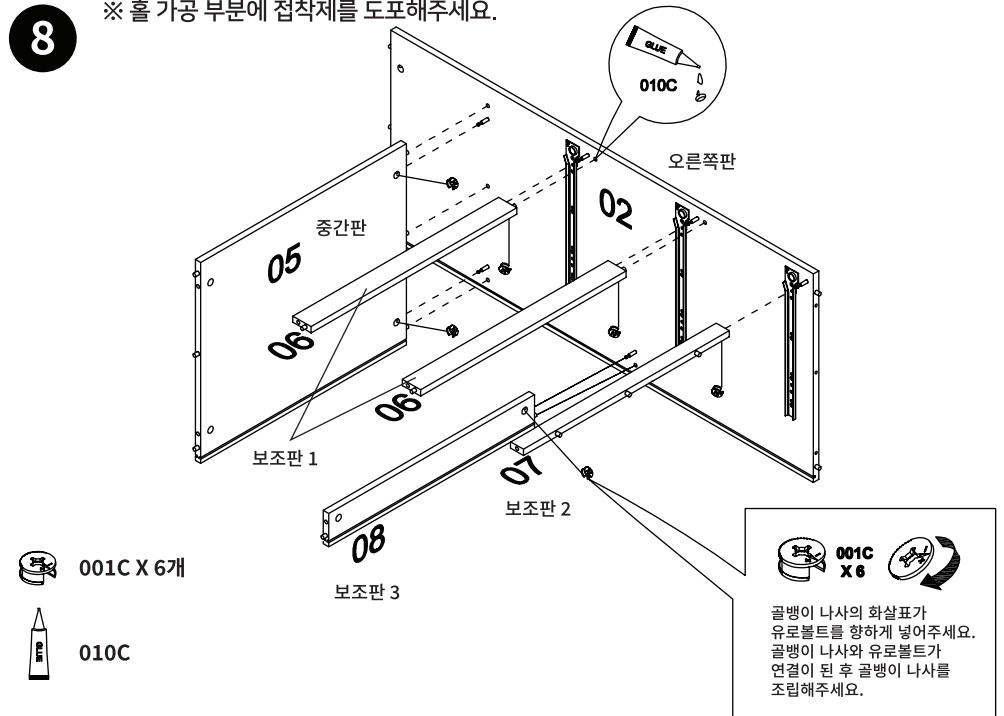
002C X 16개

005C X 1개

006C X 1개

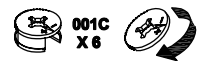
8

※ 홀 가공 부분에 접착제를 도포해주세요.



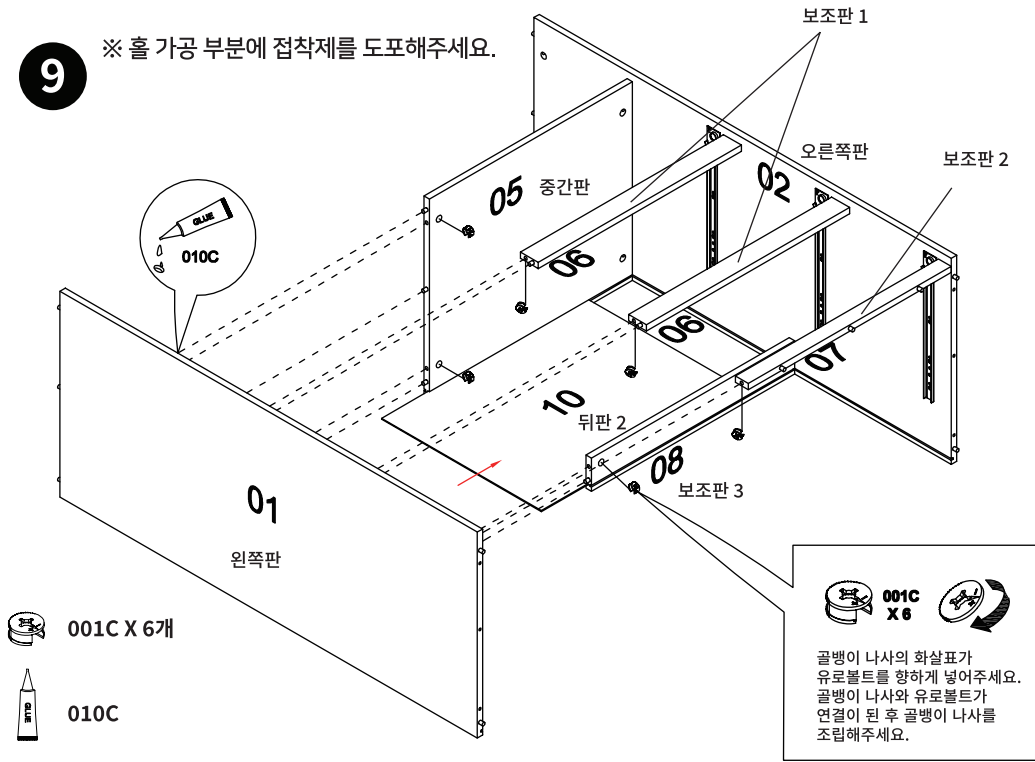
001C X 6개

010C

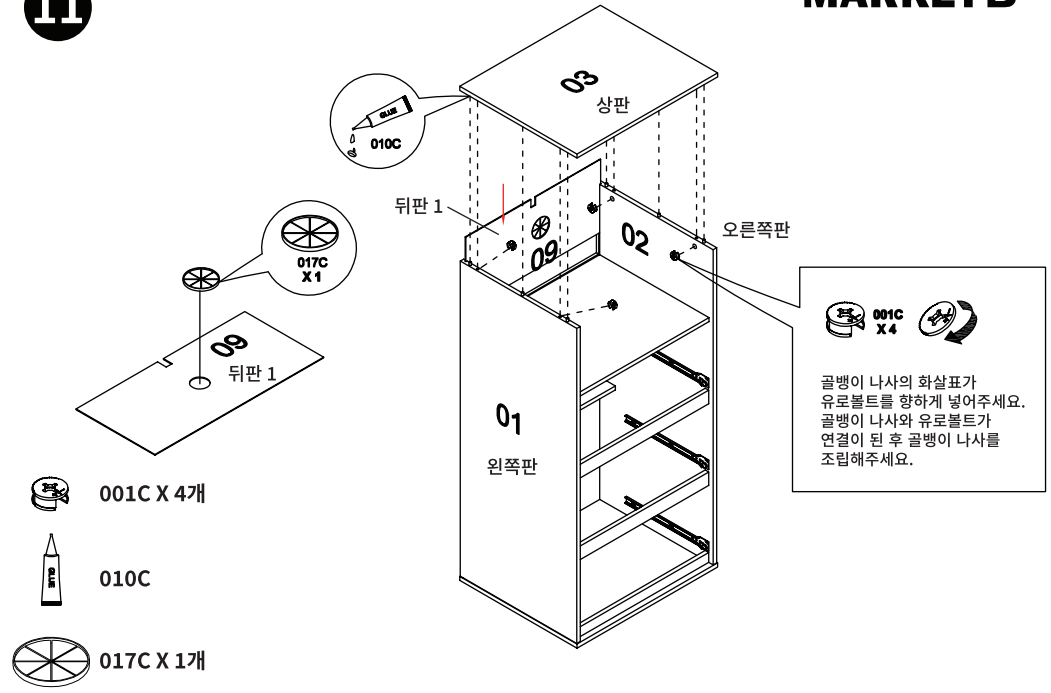


골뱅이 나사의 화살표가
유로볼트를 향하게 넣어주세요.
골뱅이 나사와 유로볼트가
연결이 된 후 골뱅이 나사를
조립해주세요.

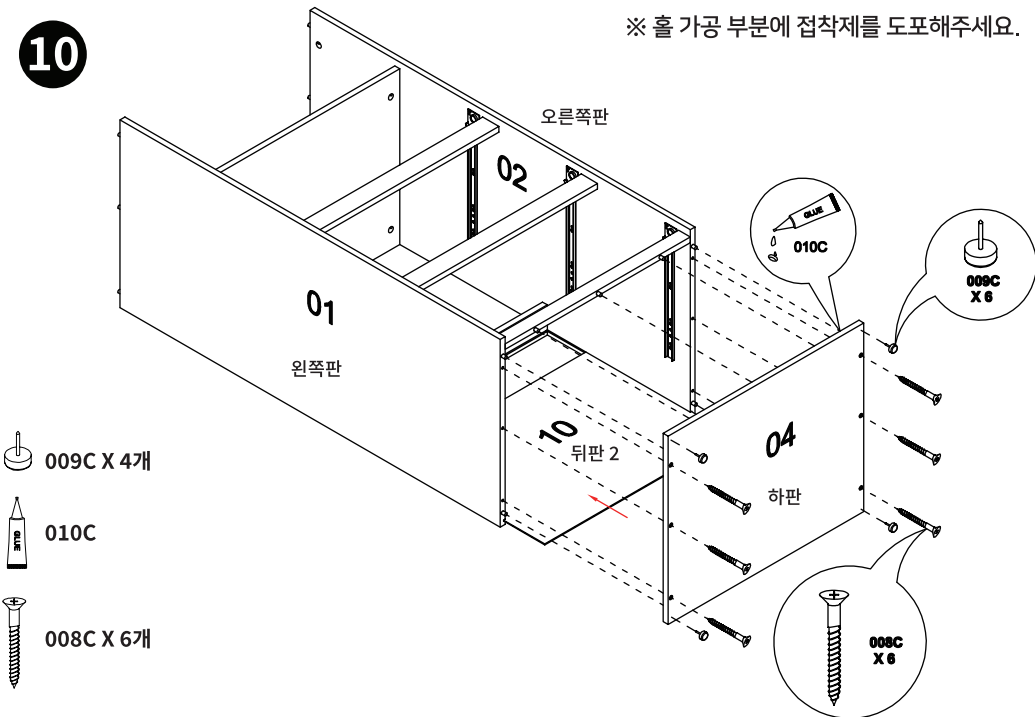
9 ※ 홀 가공 부분에 접착제를 도포해주세요.



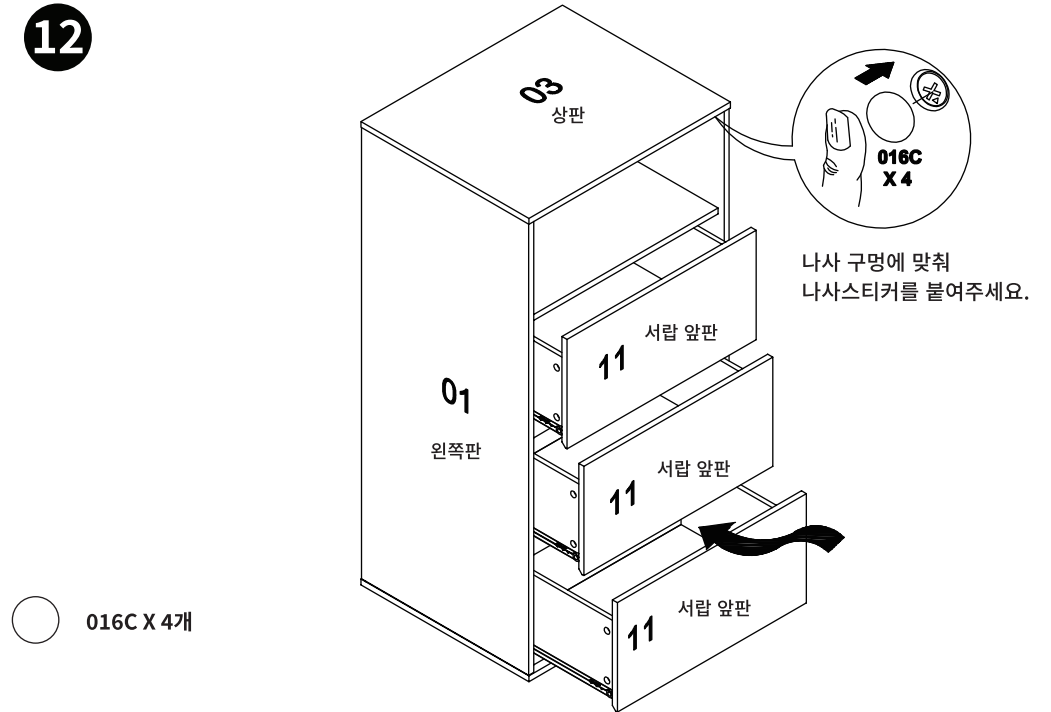
11 ※ 홀 가공 부분에 접착제를 도포해주세요.



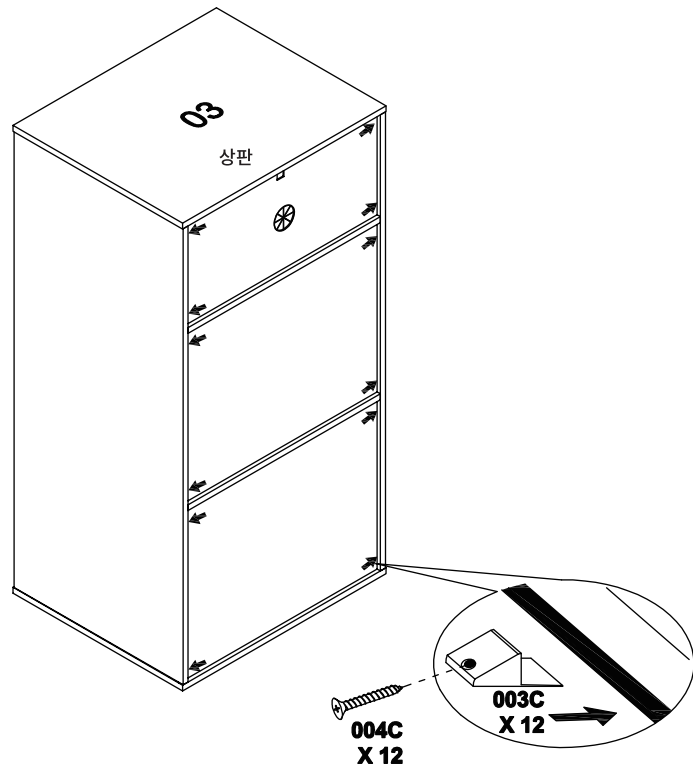
10 ※ 홀 가공 부분에 접착제를 도포해주세요.



12



13



003C X 12개

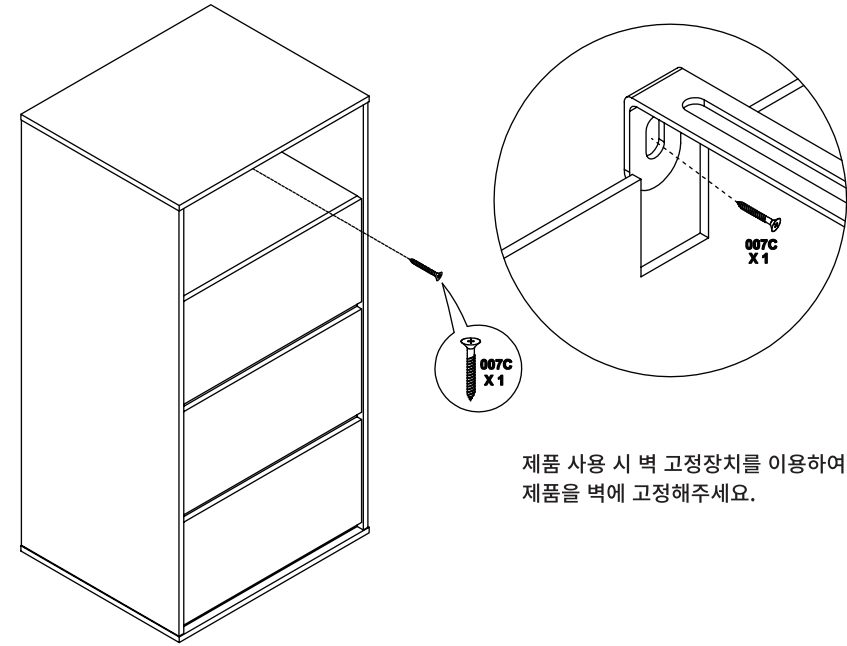
004C X 12개

004C X 12

003C X 12

15

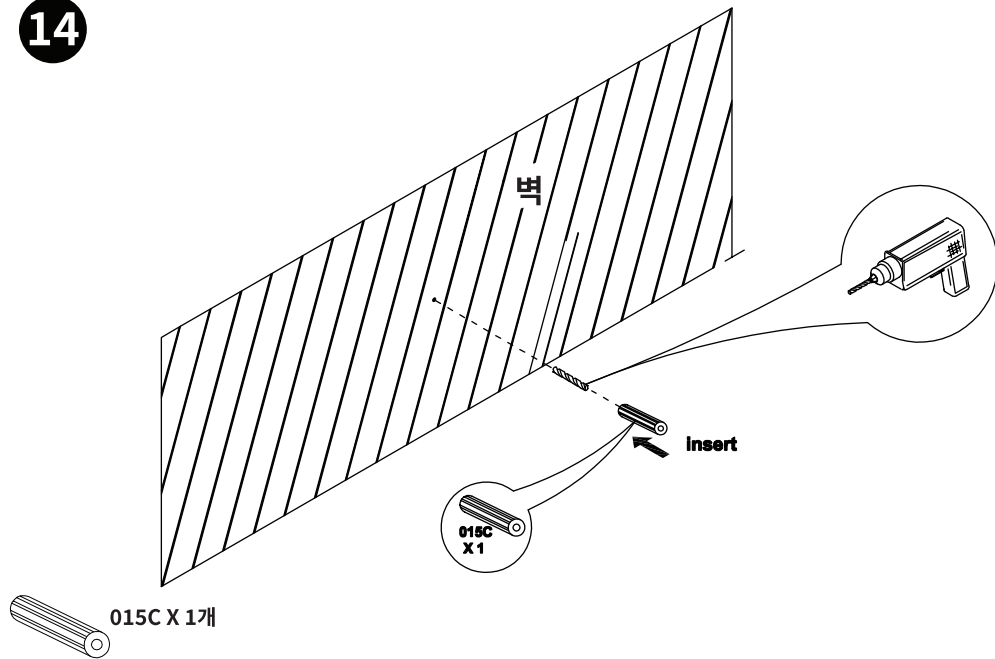
MARKET B



007C X 1개

제품 사용 시 벽 고정장치를 이용하여 제품을 벽에 고정해주세요.

14



015C X 1개

015C X 1

Insert

16

