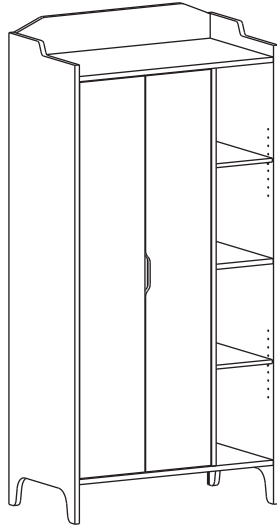


MARKET B

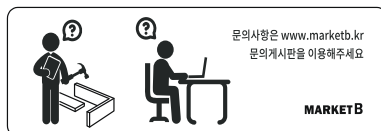
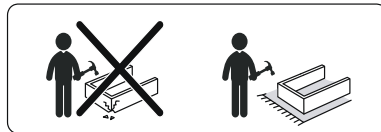
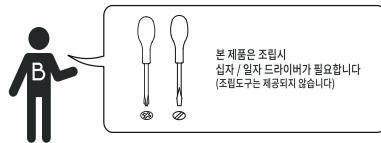
SEJEL

옷장 WRM18689B



[취급주의]

- 가구사용시 인위적으로 휘발성있는 물질을 흘렸을 경우 가구표면의 손상이 발생하오니 주의하세요.
- 무리한 힘이나 충격을 가하지 마시고 수평을 유지하여 사용하세요.
- 직사광선이나 강한열 혹은 촉한을 피해주세요.
- 이동시 끌지마시고 들어서 이동하여 주세요.
- 테이프나 접착용품은 제품에 훼손을 일으킬수 있으니 주의하세요.
- 교환/취소/반품/환불 관련사항은 사이트 참조바랍니다.



TIP 조립전 부품의 이상유무를 반드시 확인해주세요.

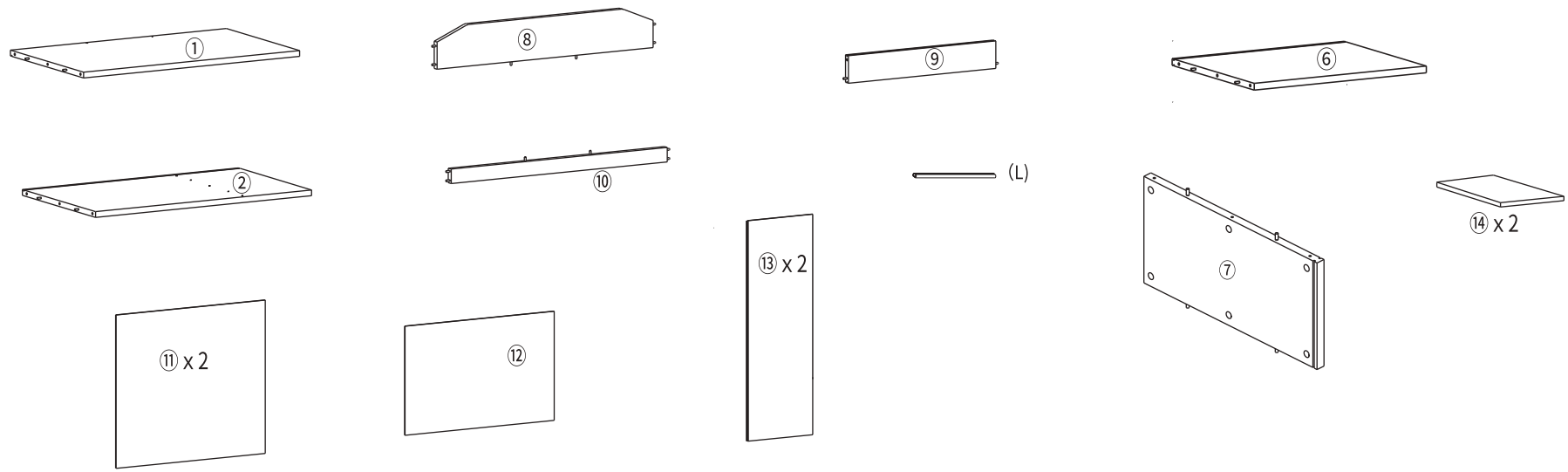
(2-1)

	부품명	수량		부품명	수량
	(A) 유로볼트	29		(J) 경첩 (슬라이드 힌지)	6
	(B) 나사	29		(K) 옷봉 연결부품 나사 2개	2
	(C) 나사	3		(L) 옷봉	1
	(D) 캡	15		(M) 선반부품	8
	(E) 서랍용 충격방지 패드	2		(N) 스토퍼 나사 1개	1
	(F) 본드	1		(O) 벽고정장치	2
	(G) 후반고정대 나사	20		(P) 전용나사(벽)	2
	(H) 후반고정대	20		(Q) 전용나사(본체)	4
	(I) 굽힘방지패드	4		(R) 육각렌치	1

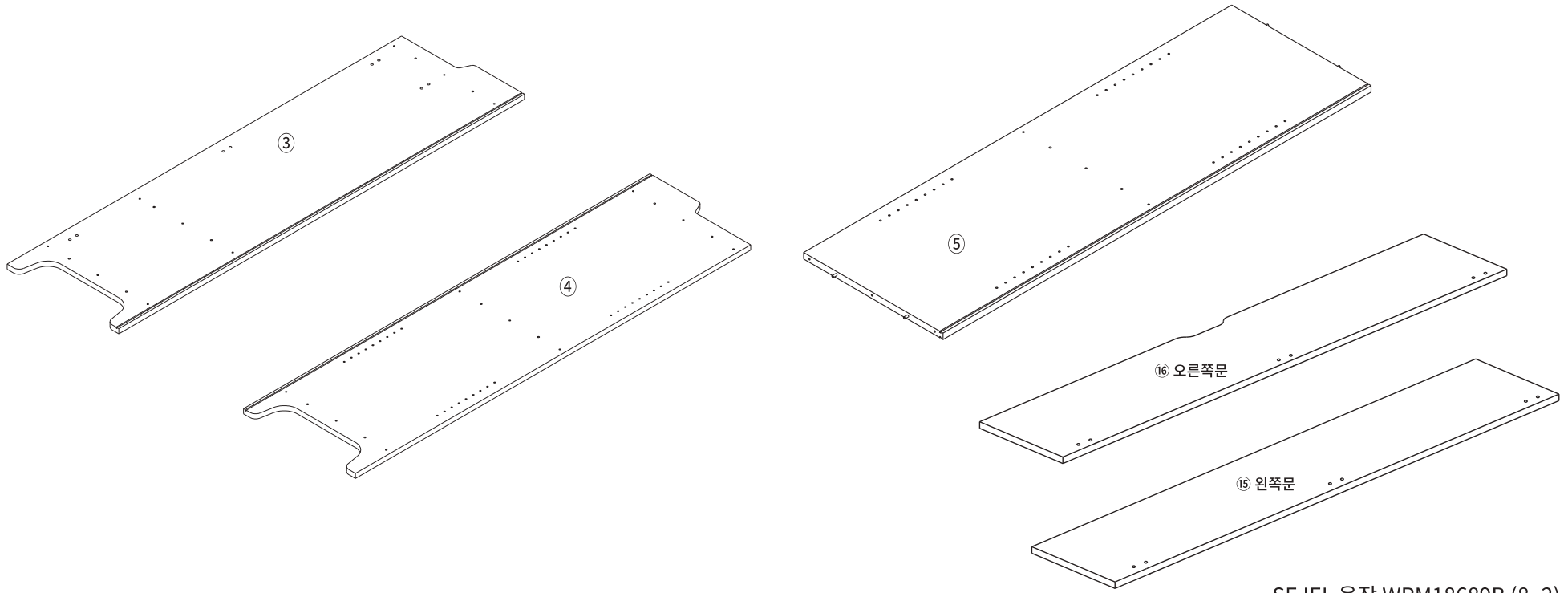
부품명	수량
① 상판	1
② 하판	1
③ 왼쪽판	1
④ 오른쪽판	1
⑤ 중립판	1
⑥ 중간판 1	1
⑦ 중간판 2	1
⑧ 상판 보조판	1
⑨ 뒤판 보조판 1	1
⑩ 뒤판 보조판 2	1
⑪ 뒤판 1	2
⑫ 뒤판 2	1
⑬ 뒤판 3	2
⑭ 선반	2
⑮ 왼쪽문	1
⑯ 오른쪽문	1



(2-1)



(2-2)

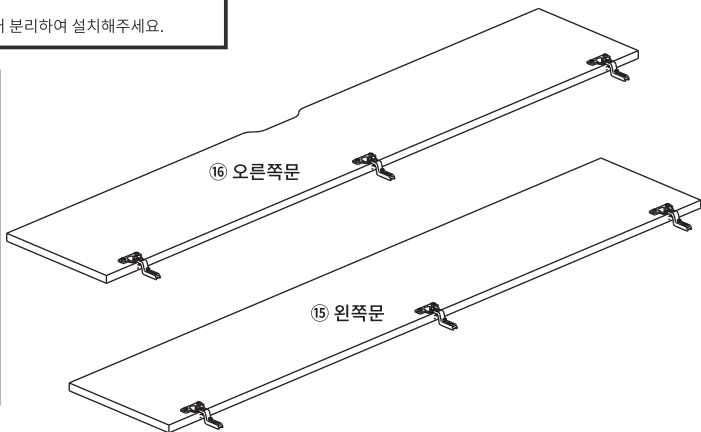
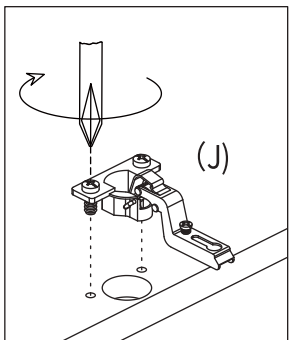
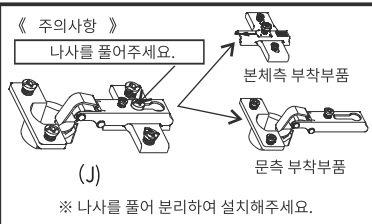


STEP

1

《 주의사항 》

나사를 풀어주세요.

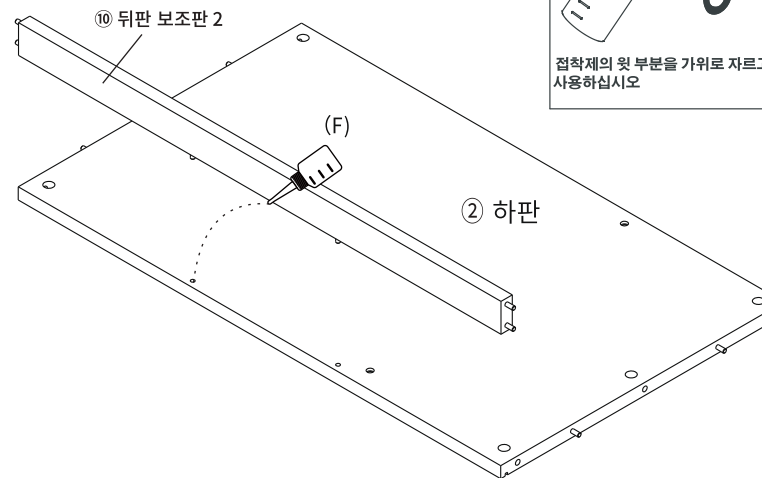
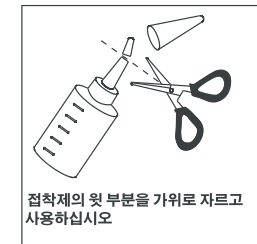


(J) 경첩 (슬라이드 힌지)(문측) x 6

STEP

2

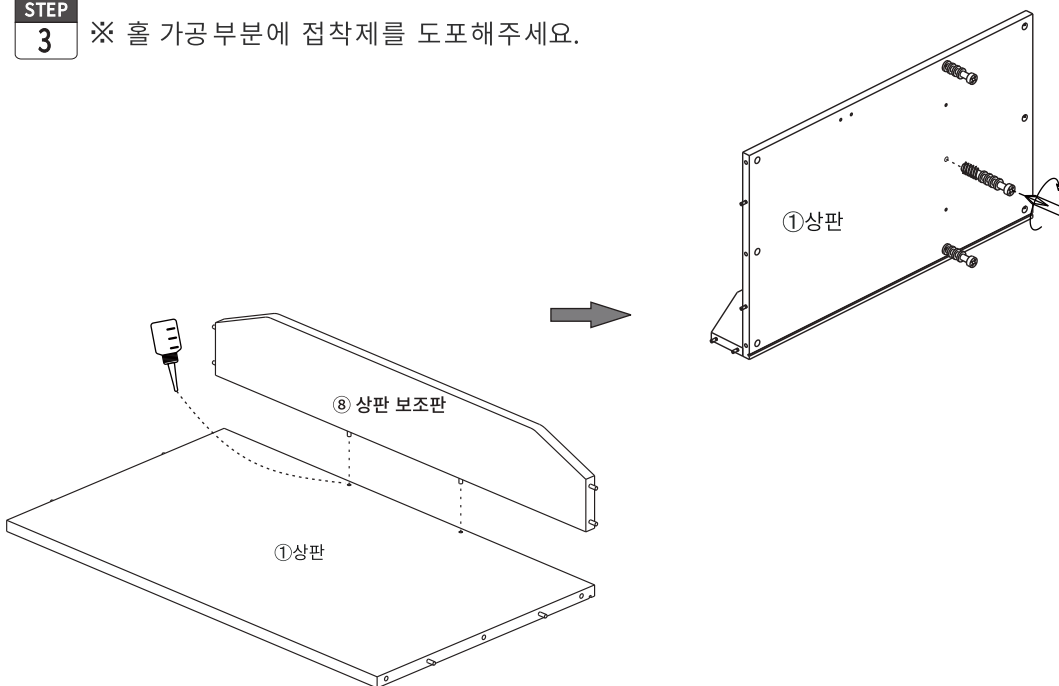
※ 홀 가공 부분에 접착제를 도포해주세요.



STEP

3

※ 홀 가공 부분에 접착제를 도포해주세요.

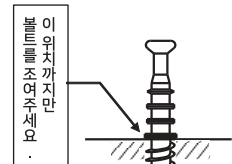


(A) 유로볼트 x 3

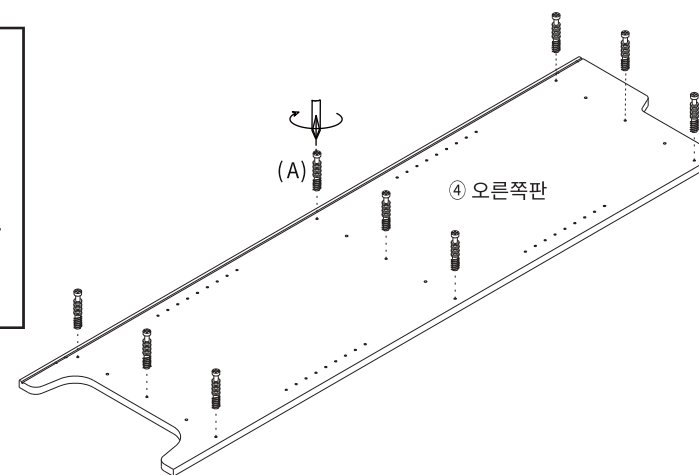
STEP

4

!! 유로볼트 설치시 주의사항 !!

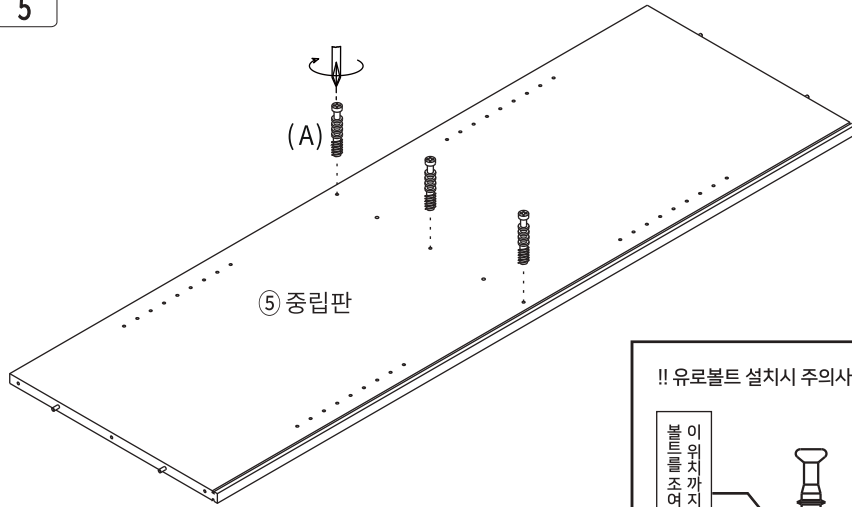


이 작업을 제대로 하지 않으면 조립 시 틈이 발생할 수 있습니다!!



(A) 유로볼트 x9

STEP
5



⑤ 중립판

(A)

!! 유로볼트 설치시 주의사항 !!

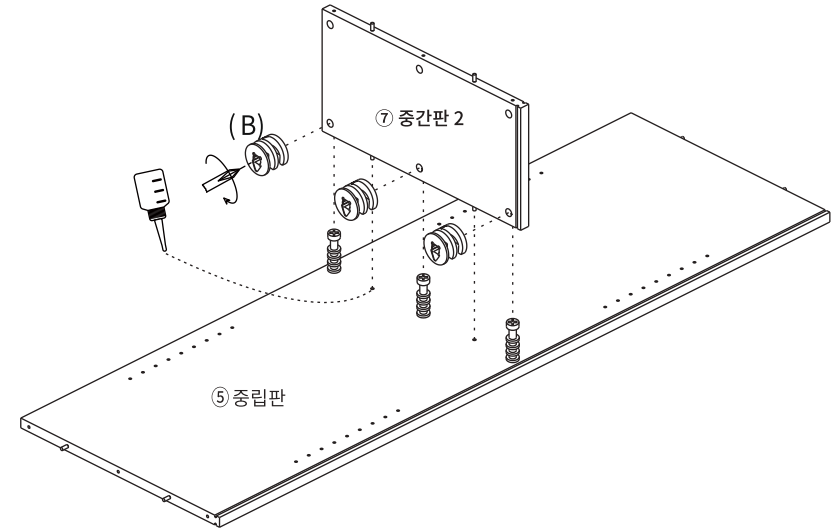
이 위치까지만 볼트를 조여주세요.

이 작업을 제대로 하지 않으면 조립 시 틀이 발생할 수 있습니다!!

① 유로볼트 x3

STEP
6

※ 홀 가공 부분에 접착제를 도포해주세요.



⑤ 중립판

(B)

⑦ 중간판 2

② 나사 x3

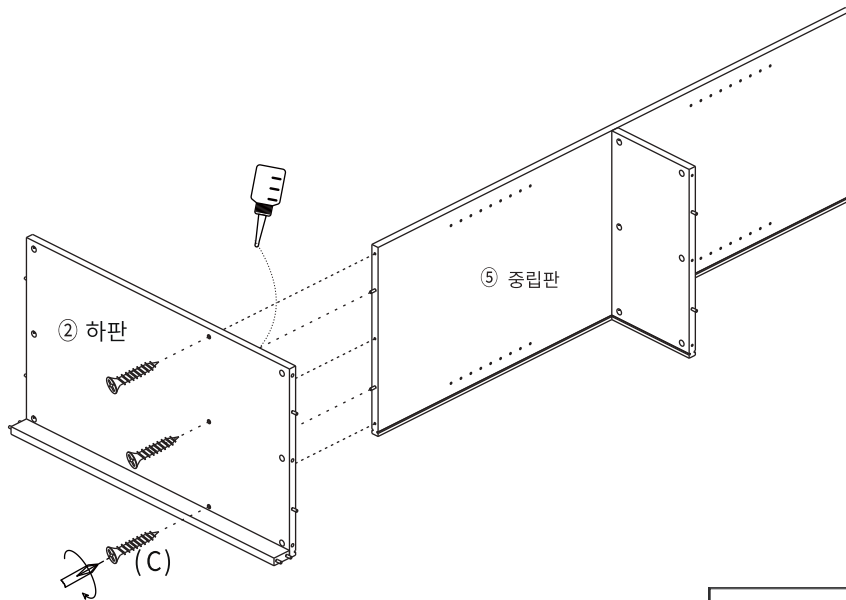
※ 나사 부착

- 큰 드라이버를 사용해주세요.
- 플러스/마이너스 드라이버 모두 사용 가능합니다.

180도

STEP
7

※ 홀 가공 부분에 접착제를 도포해주세요.



② 하판

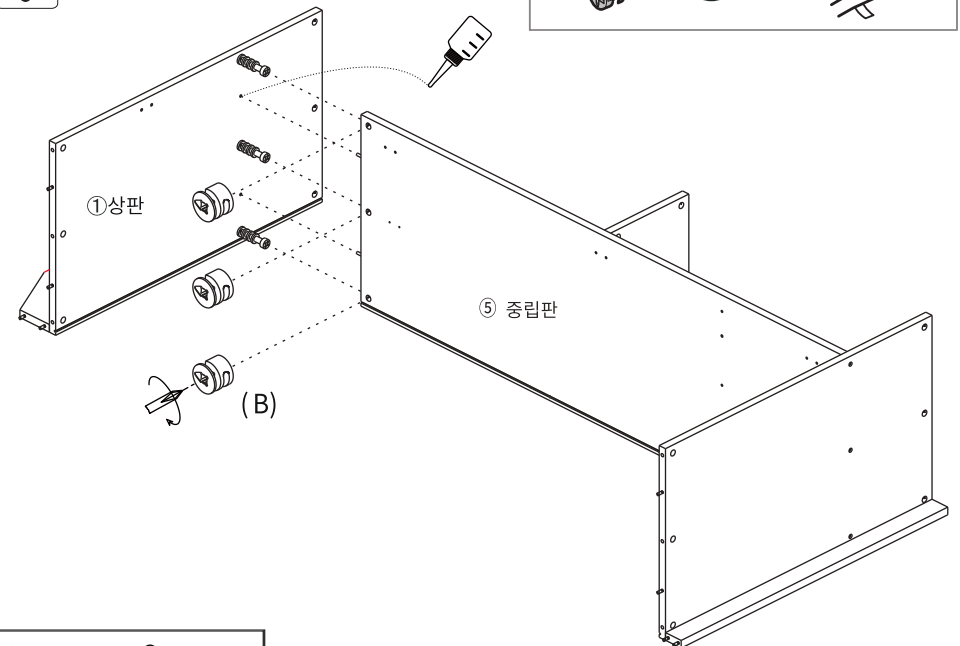
⑤ 중립판

(C)

③ 나사 x3

STEP
8

※ 홀 가공 부분에 접착제를 도포해주세요.



① 상판

⑤ 중립판

(B)

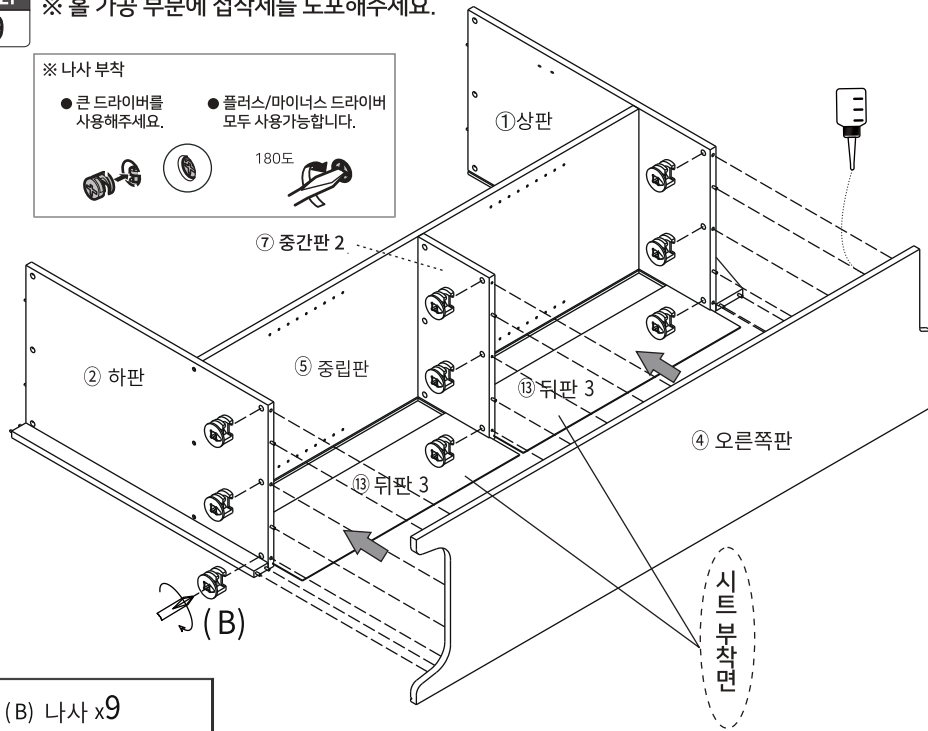
④ 나사 x3

STEP 9

※ 홀 가공 부분에 접착제를 도포해주세요.

※ 나사 부착

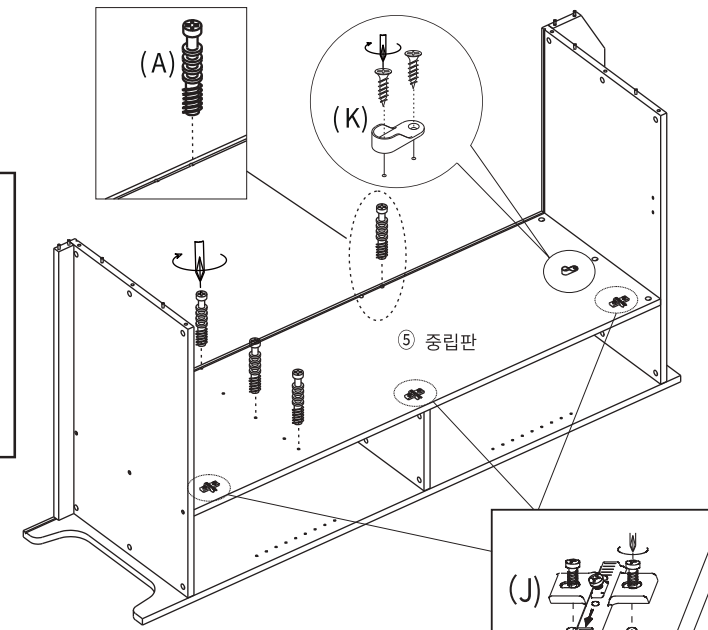
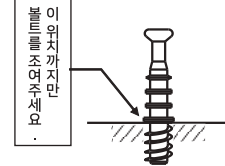
- 큰 드라이버를 사용해주세요.
- 플러스/마이너스 드라이버 모두 사용가능합니다.



(B) 나사 x9

STEP 10

!! 유로볼트 설치시 주의사항 !!



(J) 경첩(슬라이드힌지) (본체쪽) x 3

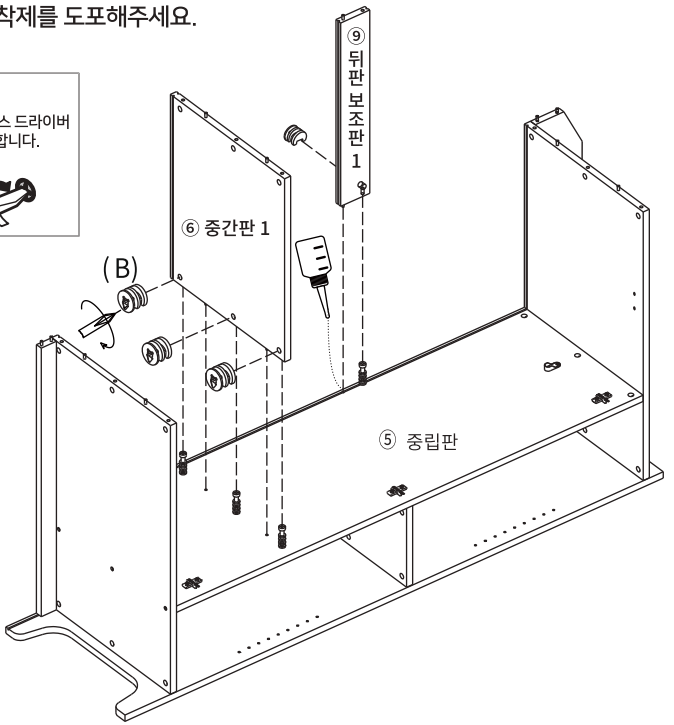
(A) 유로볼트 x 4 (K) 옷봉 연결부품 나사 2개 x1

STEP 11

※ 홀 가공 부분에 접착제를 도포해주세요.

※ 나사 부착

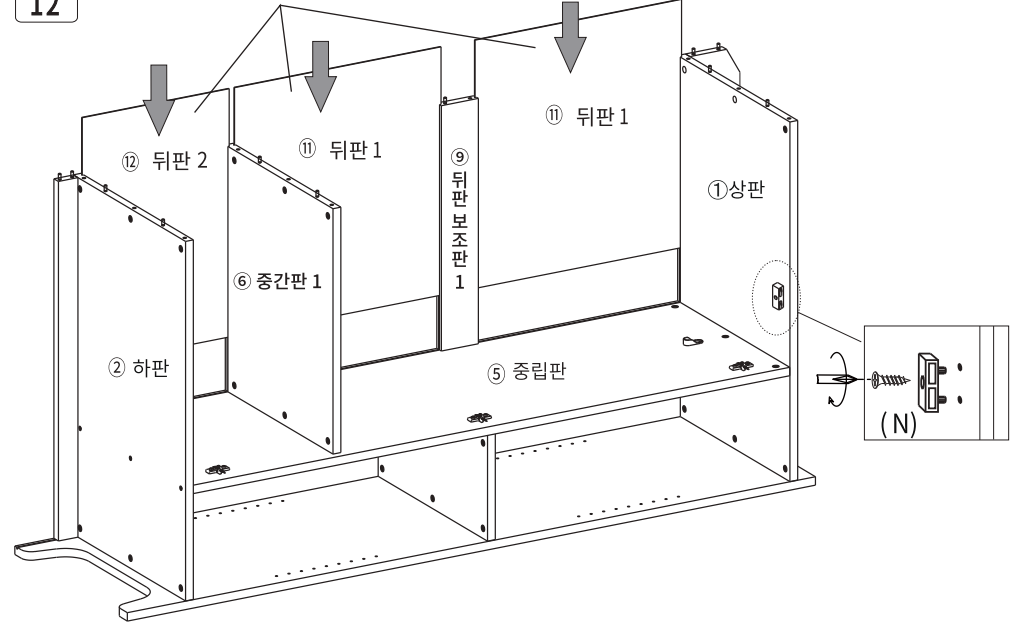
- 큰 드라이버를 사용해주세요.
- 플러스/마이너스 드라이버 모두 사용가능합니다.



(B) 나사 x4

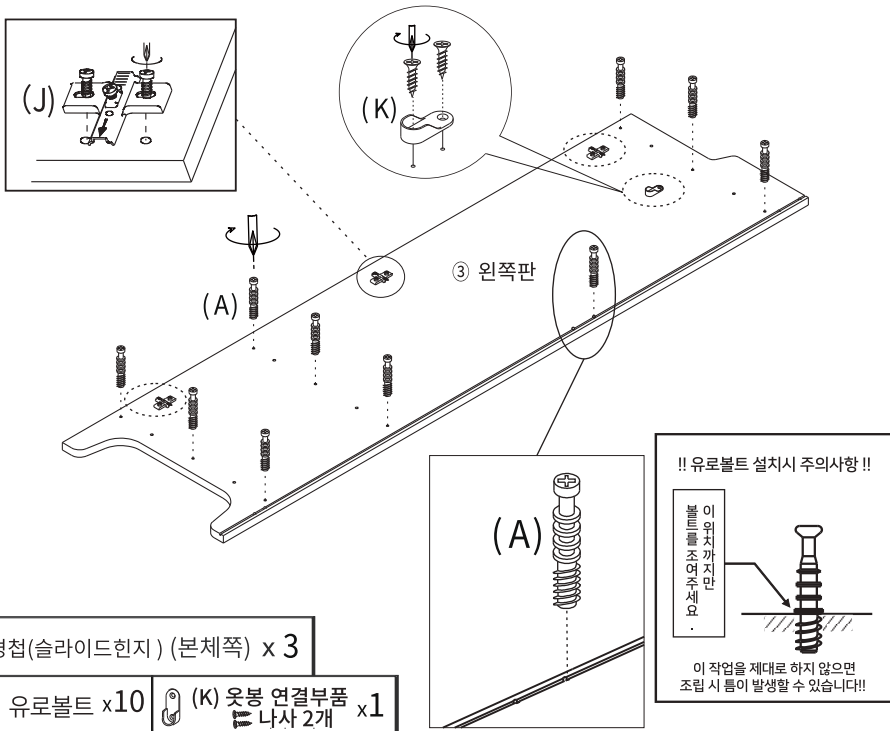
STEP 12

시트 부착 면



(N) 스톱퍼 나사 1개 x1

STEP
13

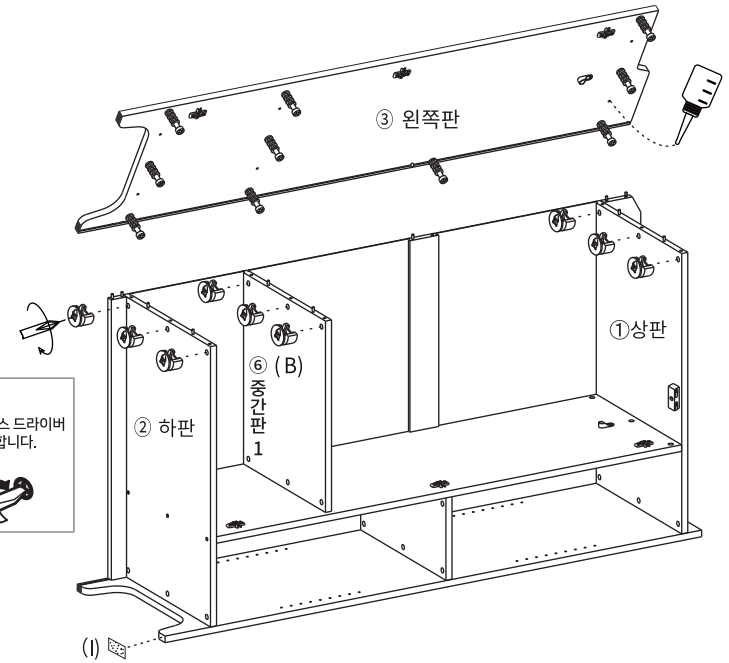


(J) 경첩(슬라이드힌지) (본체쪽) x 3

(A) 유로볼트 x10 (K) 옷봉 연결부품 나사 2개 x1

STEP
14

※ 홀 가공 부분에 접착제를 도포해주세요.

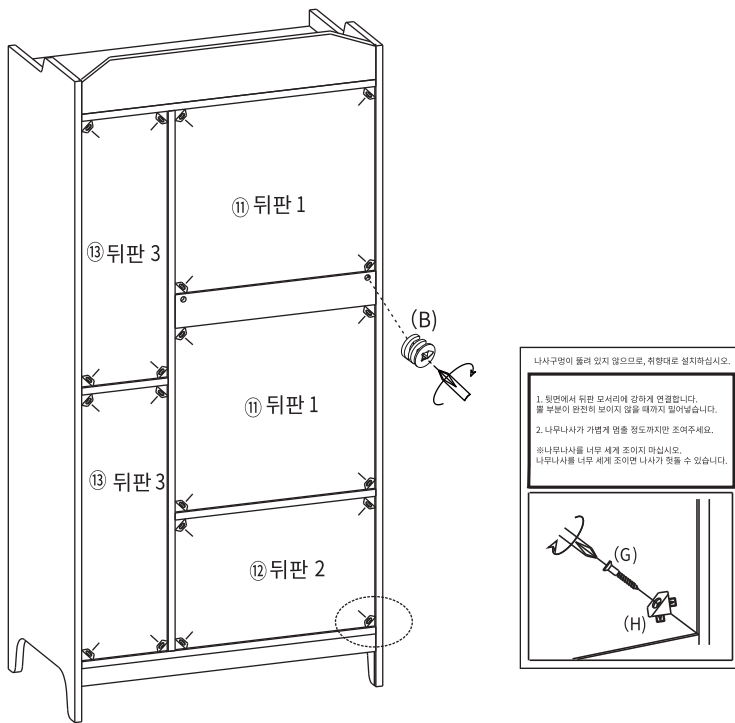


※ 나사 부착
● 큰 드라이버를 사용해주세요. ● 플러스/마이너스 드라이버 모두 사용 가능합니다.
180도

(I) 굽힘 방지 패드 x 4

(B) 나사 x 9

STEP
16

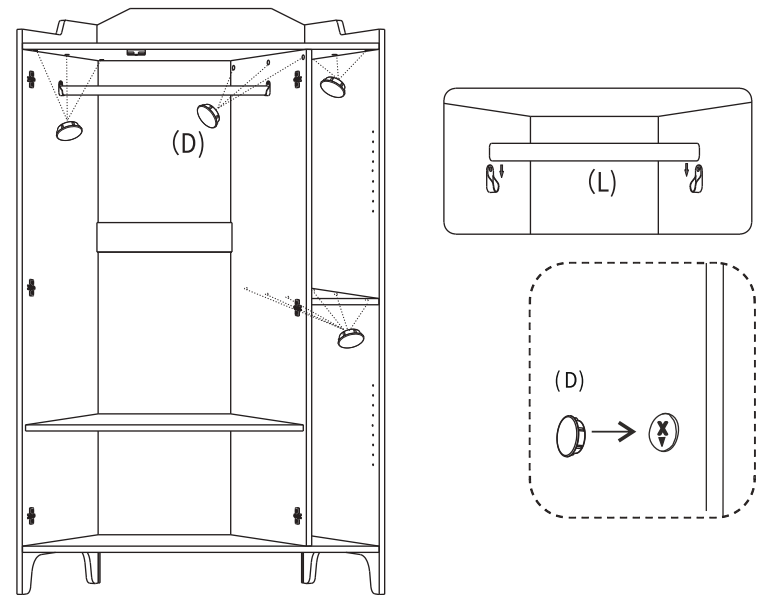


(G) 후반 고정대 나사 x20

(H) 후반 고정대 x20

(B) 나사 x1

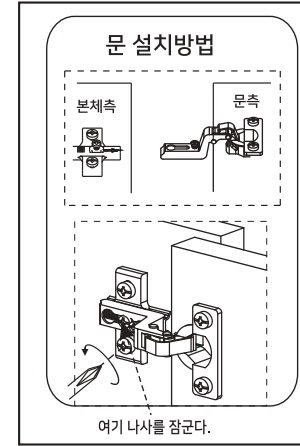
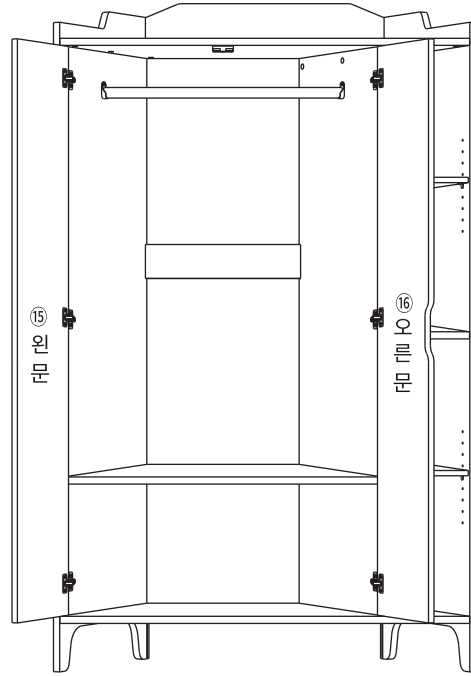
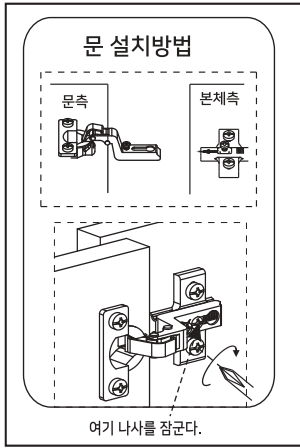
STEP
15



(D) 캡 x 15

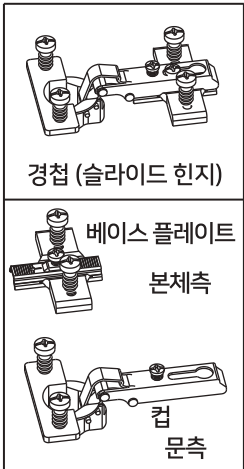
(L) 옷봉 x1

SEJEL 옷장 WRM18689B (8_6)



경첩의 부착방법과 조정방법

<<경첩의 명칭>>



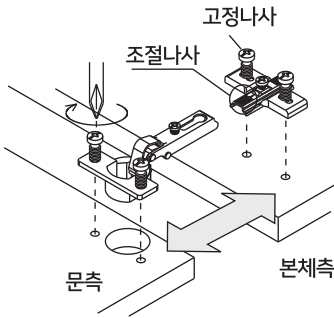
<<주의사항>>

여기의 나사를 풀어주세요.

※나사를 풀어 분리하여 설치해주세요.

<<설치방법>>

컵을 문구멍에 끼웁니다.
베이스 플레이트는 본체 측면에 달아주세요.
설치시 방향에 주의하십시오 (오른쪽 그림참고)
위 그림과 같이 맞추어 연결합니다.



<<본체측 장착주의>>

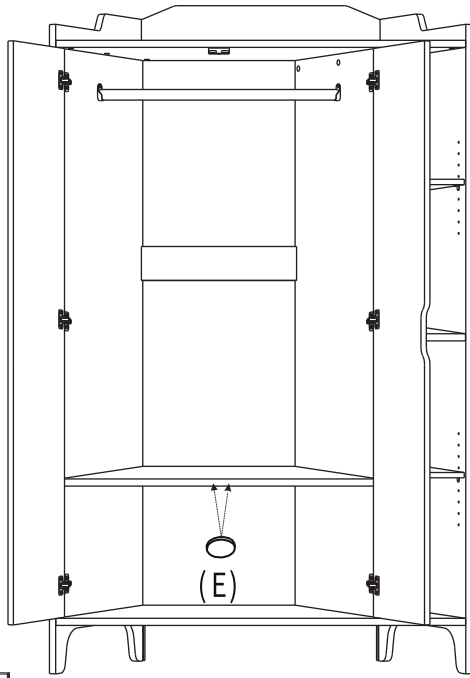


<<문 조정방법>>

문이 잘 닫히지 않거나 문과 본체가 어긋나는 경우 아래 그림을 참고하여 경첩(슬라이드힌지)를 조절하세요.

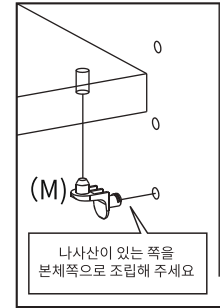
●문의 앞뒤 위치가 벗어나 개폐시 측판과 문이 서로 맞닿는 경우		●문의 좌우가 어긋난 경우	●문의 상하가 어긋난 경우 좌우의 문 높이가 상이한 경우	
나사 1을 시계반대방향으로 풀어 본체와 문의 앞뒤를 조절하여 부드럽게 열고 닫을 수 있는 위치에서 나사를 다시 조여주세요.		나사 1을 조금 풀고 나사 2를 왼쪽으로 돌리면 문은 바깥쪽으로 이동합니다. 나사를 오른쪽으로 돌리면 문이 안쪽으로 이동합니다.	나사 3을 드라이버 등으로 시계 반대방향으로 풀니다. 본체와 문의 위아래를 조절하여 부드럽게 열고 닫을 수 있는 위치에서 다시 나사를 조여주세요.	
1.나사를 푼다.	2.나사를 조인다	시계반대방향 > 문 바깥쪽 시계방향 > 문 안쪽		
본체측		본체측		
문측		문측		
① 나사		① 나사 ② 나사 ③ 나사		

STEP
18

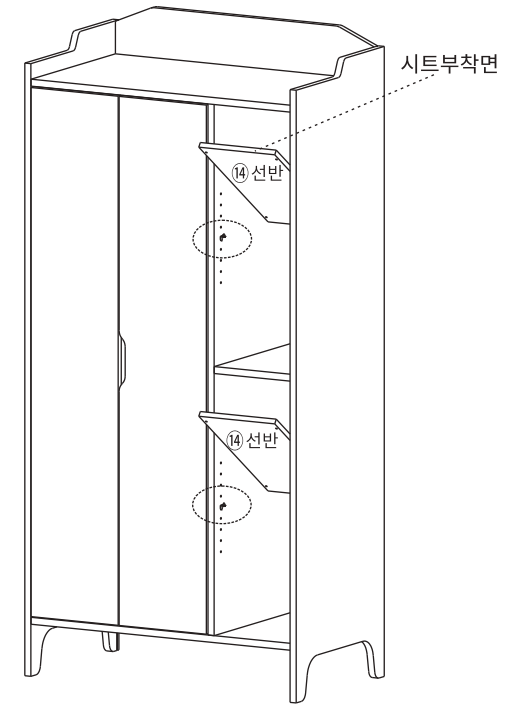


(E) 서랍용 충격방지 패드 x 2

STEP
19

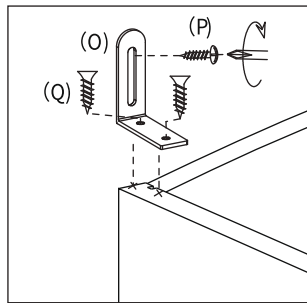


(M) 선반 부품 x 8



STEP
20

벽고정장치의 설치방법



벽고정장치를 본체에 나사로 고정합니다.
본체에 장착된 벽고정장치를 벽에 고정시킵니다.



(O) 벽고정장치 x2



(P) 전용나사(벽) x2



(Q) 전용나사(본체) x4

