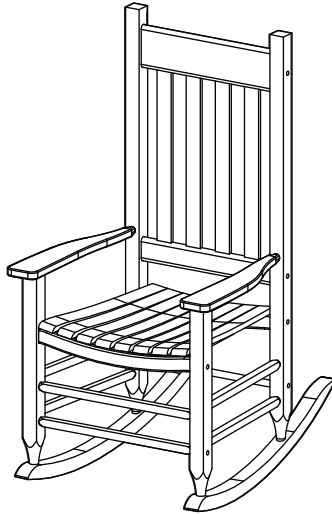


조립설명서

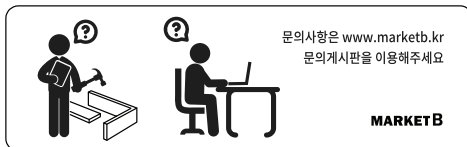
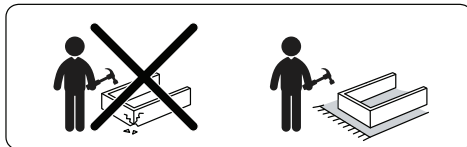
# TANG

## 원목흔들의자 아카시아



[ 취급주의 ]

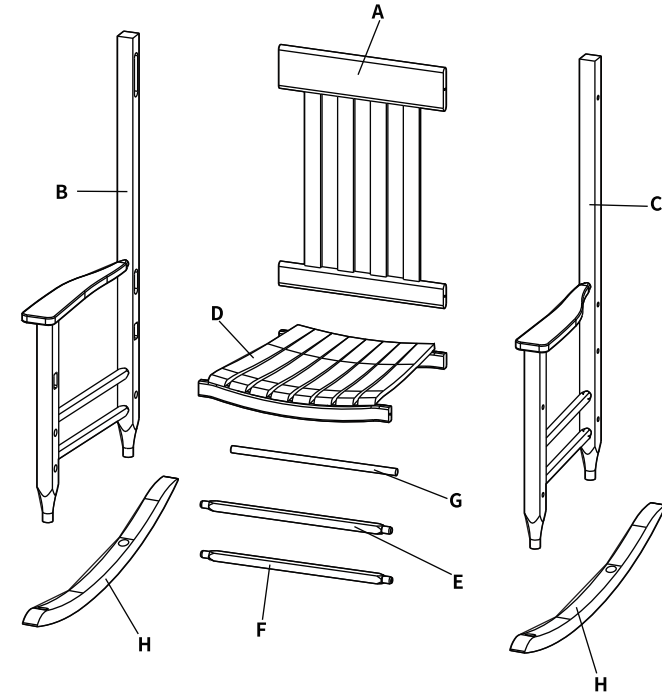
- 가구사용시 인위적으로 휘발성있는 물질을 흘렸을 경우 가구표면의 손상이 발생하오니 주의하세요.
- 무리한 힘이나 충격을 가하지 마시고 수명을 유지하여 사용하세요.
- 직사광선이나 강한열 혹은 혹한을 피해주세요.
- 이동시 끌지마시고 들어서 이동하여 주세요.
- 테이프나 접착용품은 제품에 훼손을 일으킬수 있으니 주의하세요.
- 교환/취소/반품/환불 관련사항은 사이트 참조바랍니다.



TIP

조립전 부품의 이상유무를 반드시 확인해주세요.

순서	부품명	수량
1	A	1
2	B	1
3	C	1
4	D	1
5	E	1
6	F	1
7	G	1
8	H	2

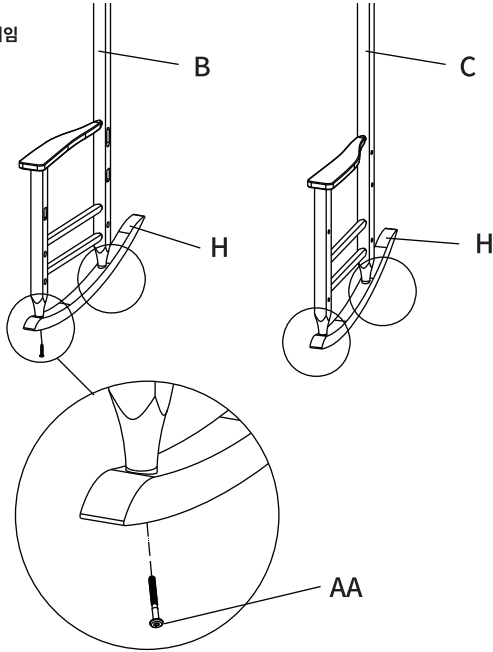


	부품명	수량
	AA Ø6 x 50	8
	BB	12
	CC	1
	DD M6 x 40	8

**1**

오른쪽 프레임(B)과 왼쪽 프레임(C)을 부품(H)의 타공위치 맞춰 나사(AA)를 삽입 후 육각렌치(CC)를 이용해 조립해주세요.

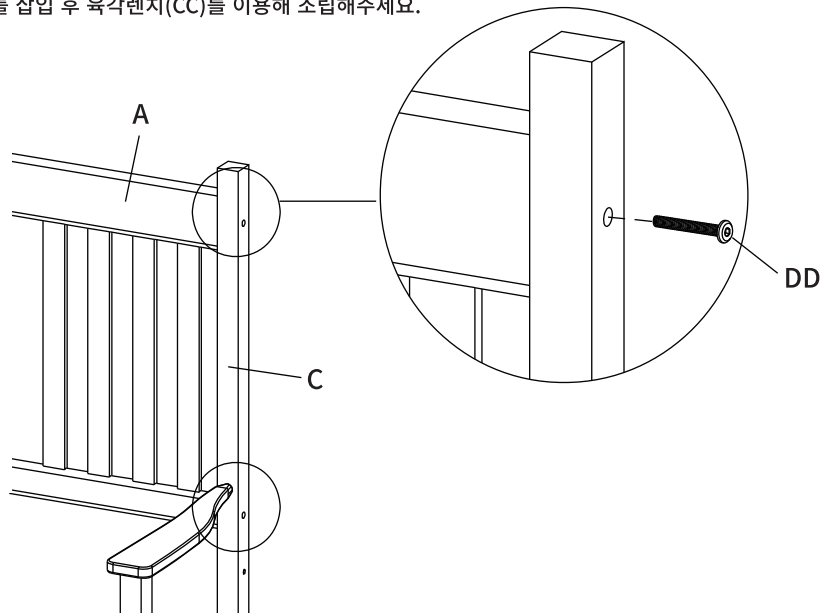
※의자에 착석했을 때 기준  
(B)-오른쪽 프레임, (C)-왼쪽 프레임



AA X 4개

**2**

왼쪽 프레임(C)와 등받이(A)의 타공위치에 맞춰 나사(DD)를 삽입 후 육각렌치(CC)를 이용해 조립해주세요.



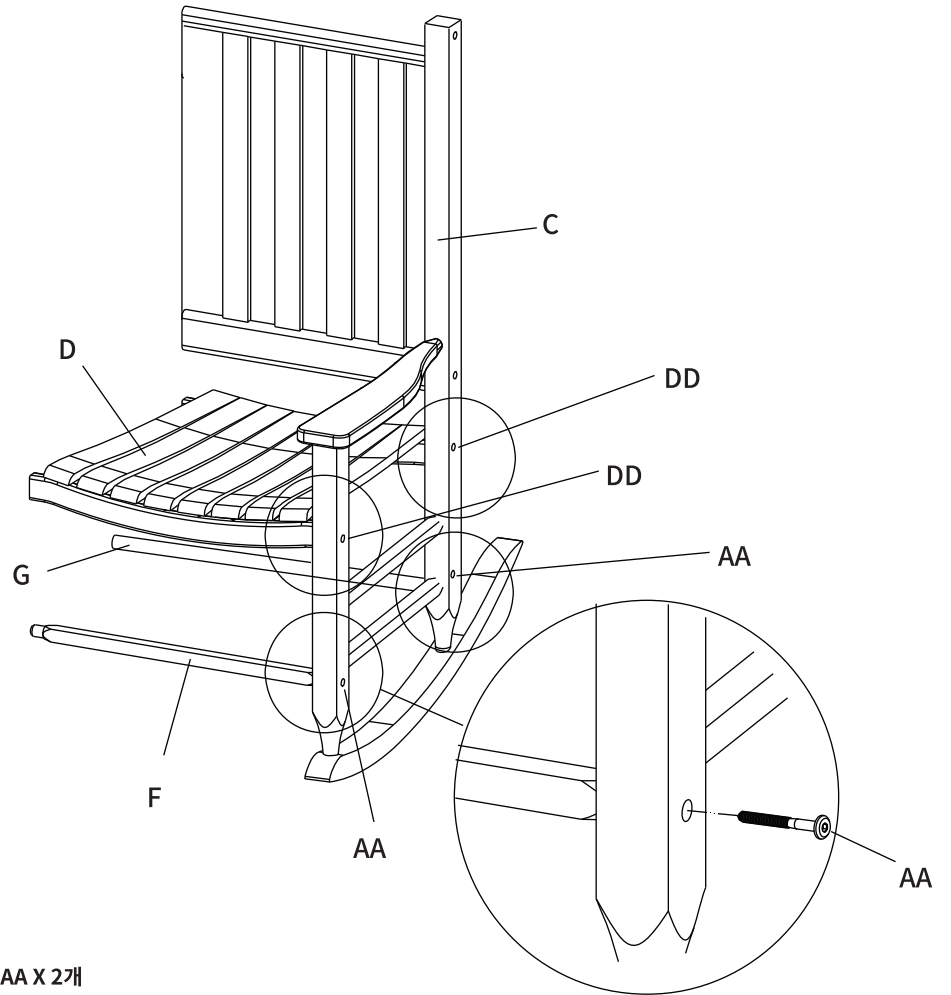
DD X 2개

**3**

-안장(D)을 왼쪽 프레임(C)의 타공위치에 맞춰 나사(DD)를 조립해주세요.

-하단 프레임(G)과 (F)를 왼쪽 프레임(C)의 타공위치에 맞춰 나사(AA)를 조립해주세요.

-육각렌치(CC)를 이용해 나사를 조여주세요.



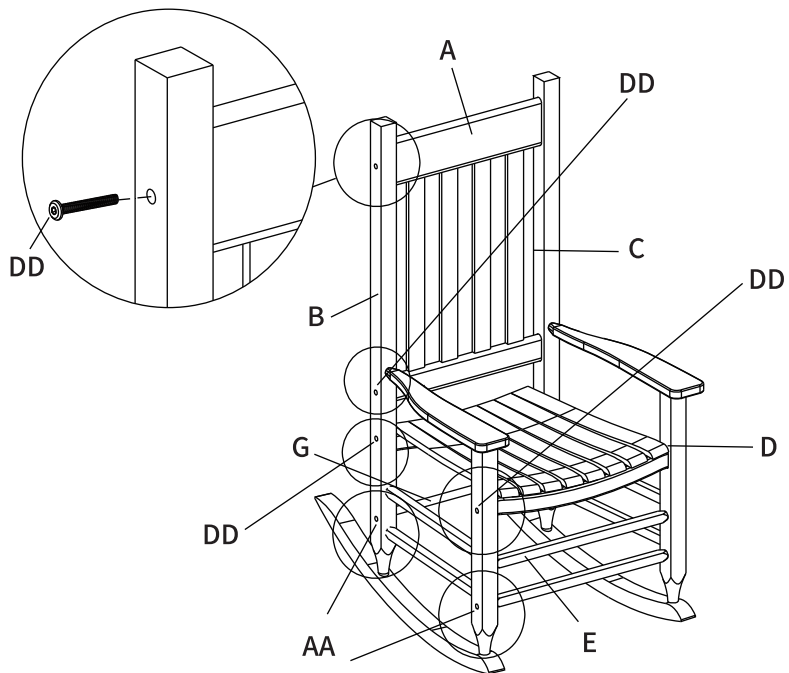
AA X 2개



DD X 2개

**4**

2, 3단계를 반복하여 오른쪽 프레임(B)과 프레임(E)을 조립해주세요.



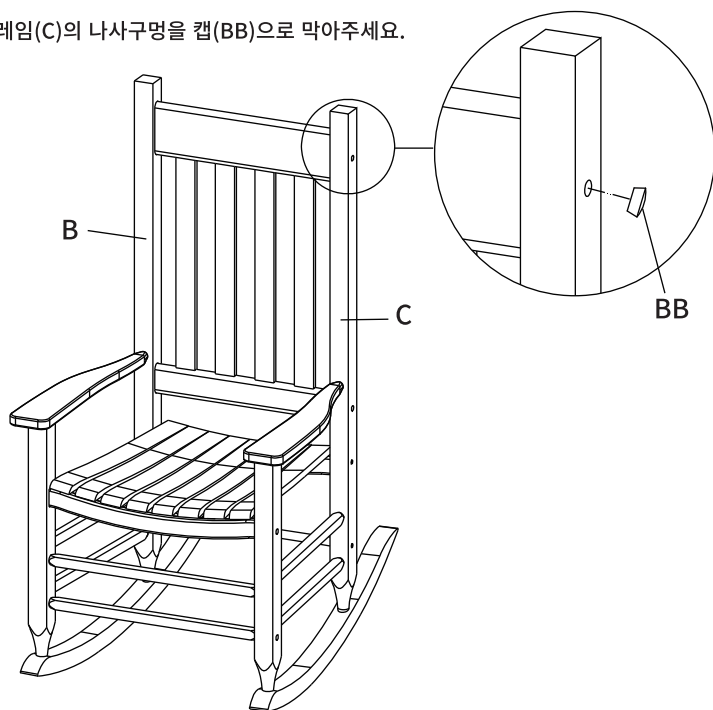
AA X 2개



DD X 4개

**5**

오른쪽(B), 왼쪽 프레임(C)의 나사구멍을 캡(BB)으로 막아주세요.



BB X 12개

**6**

