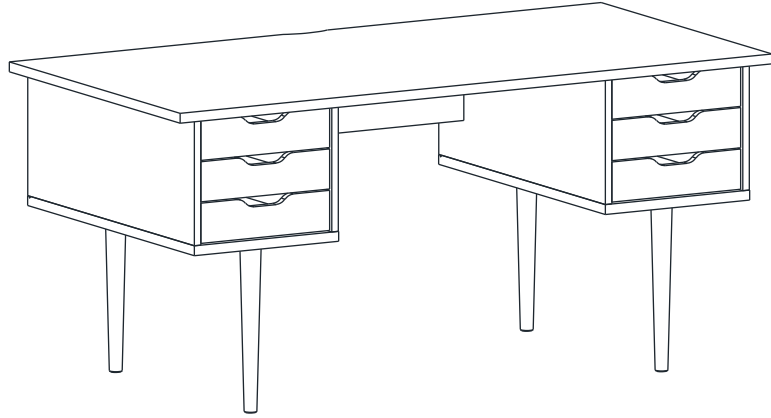


MARKET B

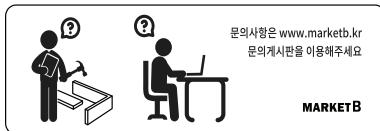
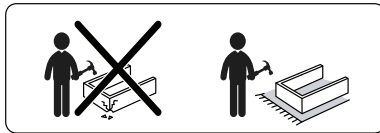
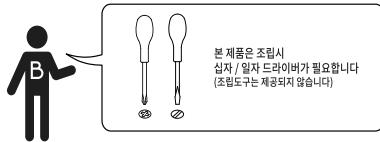
VINART

책상 서랍6칸 TBM74160



[취급주의]

- 가구사용시 인위적으로 휘발성있는 물질을 흘렸을 경우 가구표면의 손상이 발생하오니 주의하세요.
- 무리한 힘이나 충격을 가하지 마시고 수평을 유지하여 사용하세요.
- 직사광선이나 강한열 혹은 촉한을 피해주세요.
- 이동시 끌지마시고 들어서 이동하여 주세요.
- 테이프나 접착용품은 제품에 훼손을 일으킬수 있으니 주의하세요.
- 교환/취소/반품/환불 관련사항은 사이트 참조바랍니다.



TIP 조립전 부품의 이상유무를 반드시 확인해주세요.

(2-1)

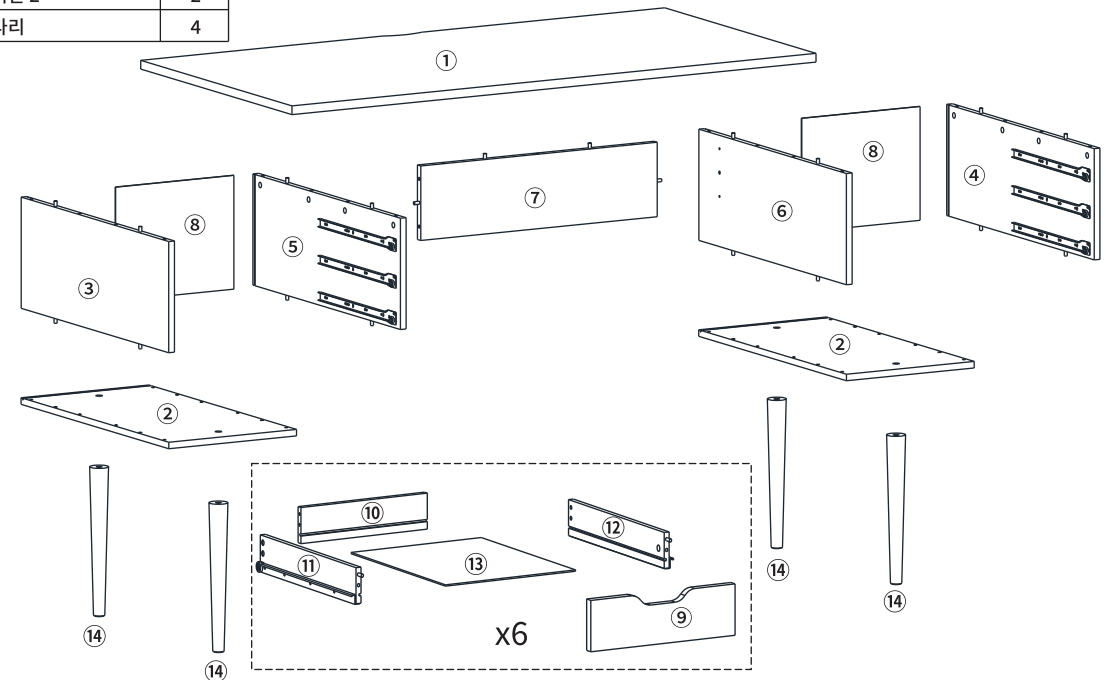
부품명	수량	부품명	수량
(A) 유로볼트	35	(G) 굽힘방지패드	4
(B) 본체용 나사	23	(H) 후반고정대	8
(C) 서랍용 나사	12	(I) 후반고정대 나사	8
(D) 나사	40	(J) 볼트	4
(E) 육각렌치	1	(K) 와셔	4
(F) 본드	1	(L) 스프링와셔	4

본체용 부품

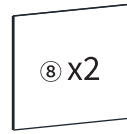
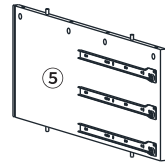
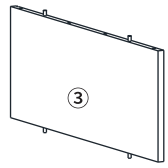
부품명	수량
① 상판	1
② 하판	2
③ 왼쪽판	1
④ 오른쪽판	1
⑤ 중립판 1	1
⑥ 중립판 2	1
⑦ 뒤판 1	1
⑧ 뒤판 2	2
⑭ 다리	4

서랍용 부품

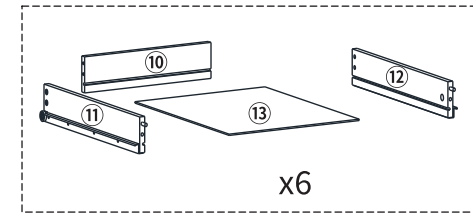
부품명	수량
⑨ 서랍 앞판	6
⑩ 서랍 뒤판	6
⑪ 서랍 왼쪽판	6
⑫ 서랍 오른쪽판	6
⑬ 서랍 바닥판	6



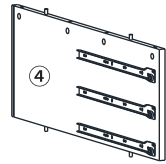
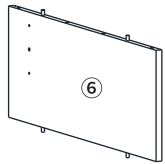
(2-1)



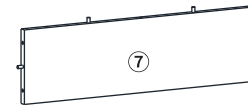
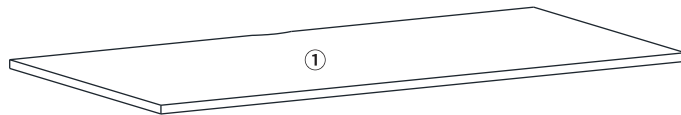
⑧ x2



x6



(2-2)



⑭ x4

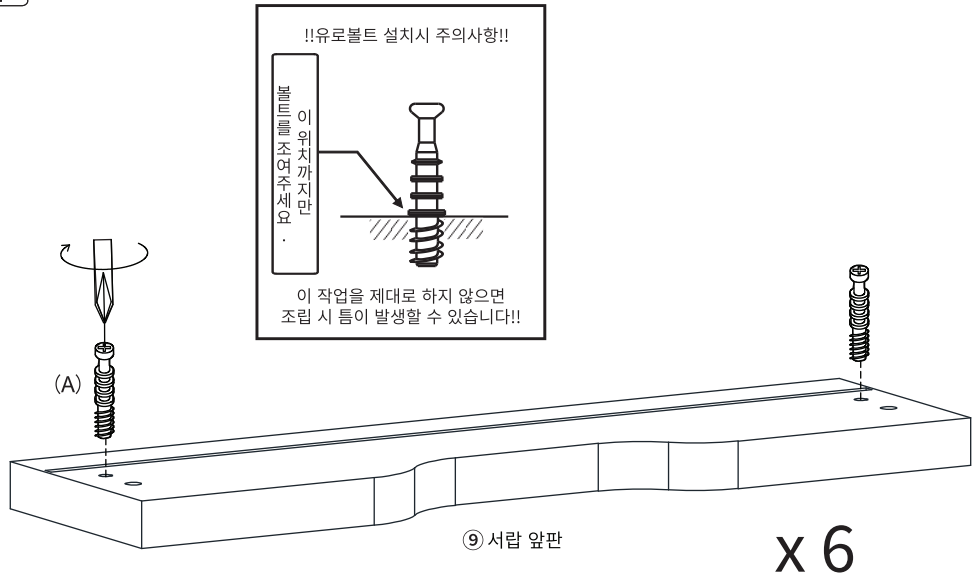


⑨ x6



② x2

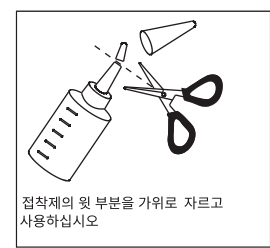
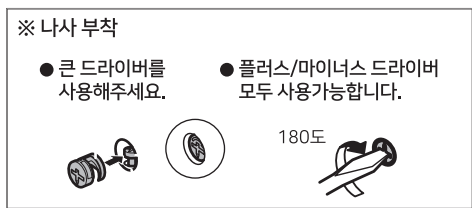
STEP 1



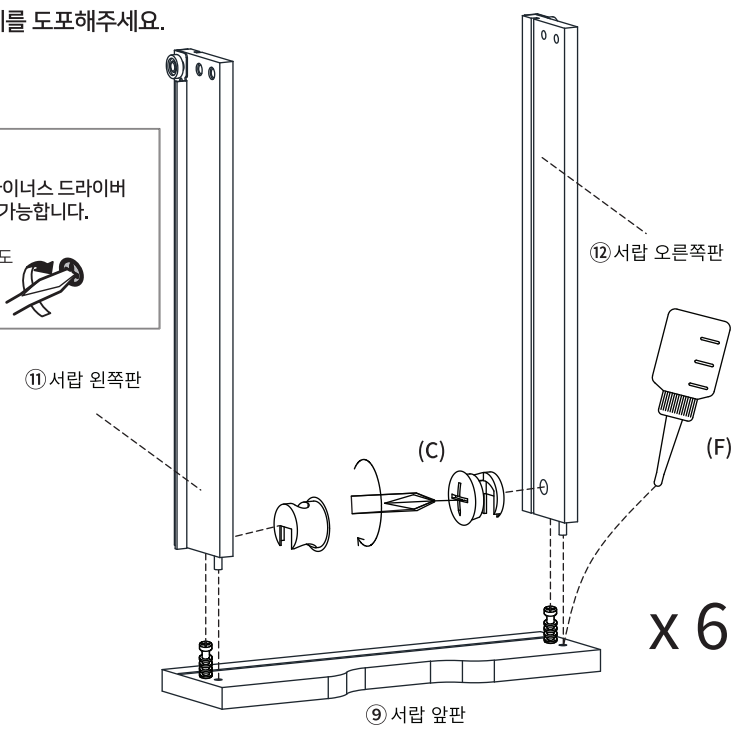
⑨ (A) 유로볼트 x12

STEP 2

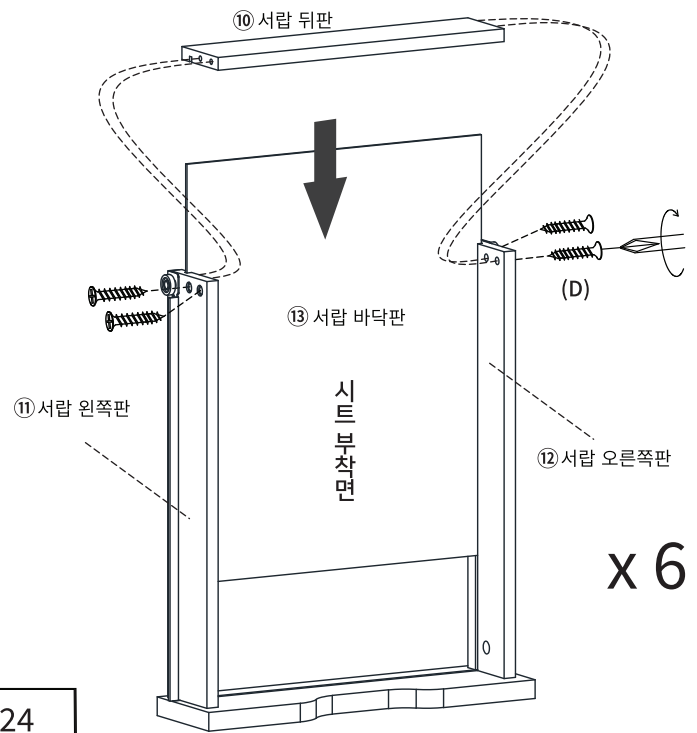
※ 홀 가공 부분에 접착제를 도포해주세요.



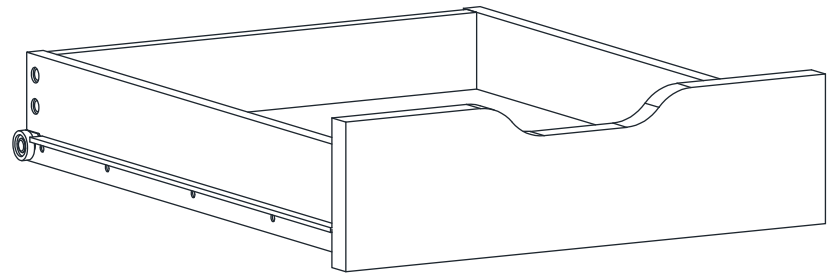
⑪ (C) 서랍용 나사 x12



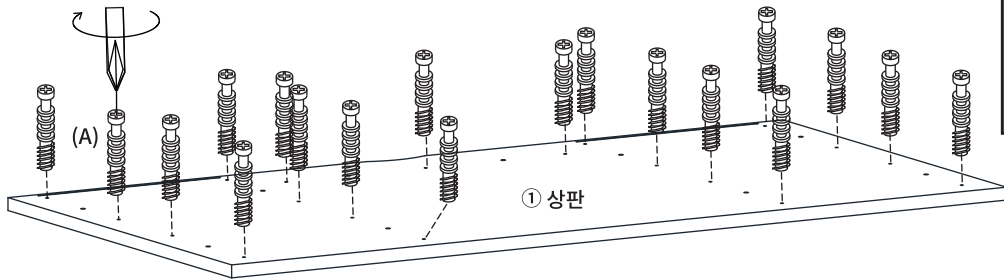
STEP 3



(D) 나사 x24

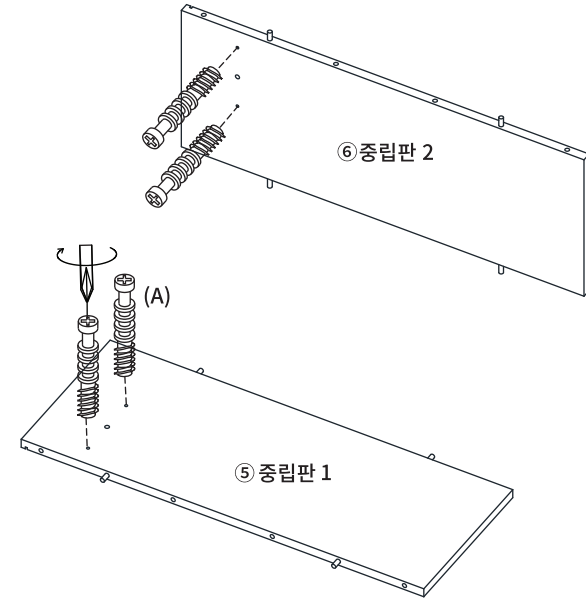
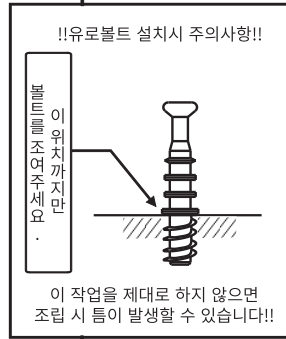


STEP
4



(A) 유로볼트 x19

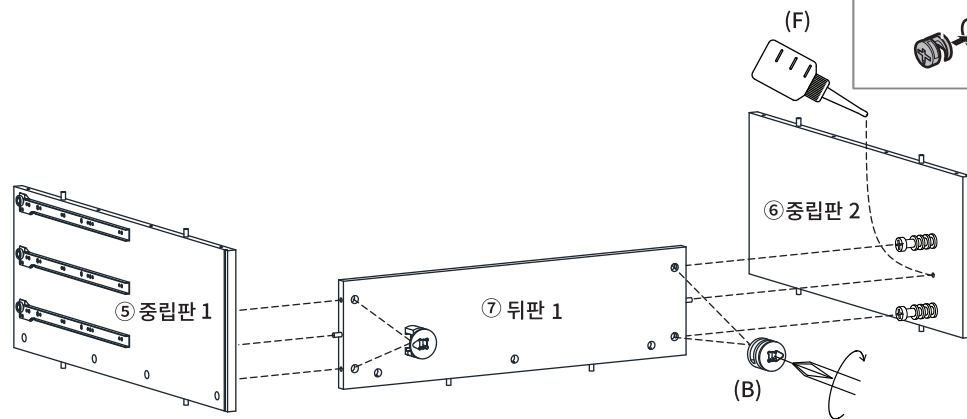
STEP
5



(A) 유로볼트 x4

STEP
6

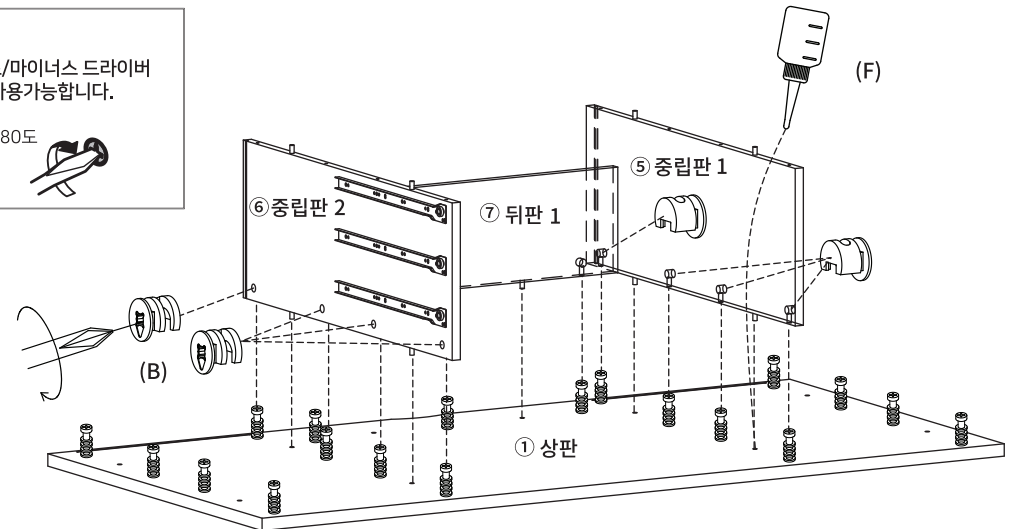
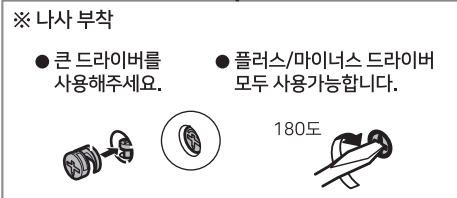
※ 홀 가공 부분에 접착제를 도포해주세요.



(B) 본체용 나사 x4

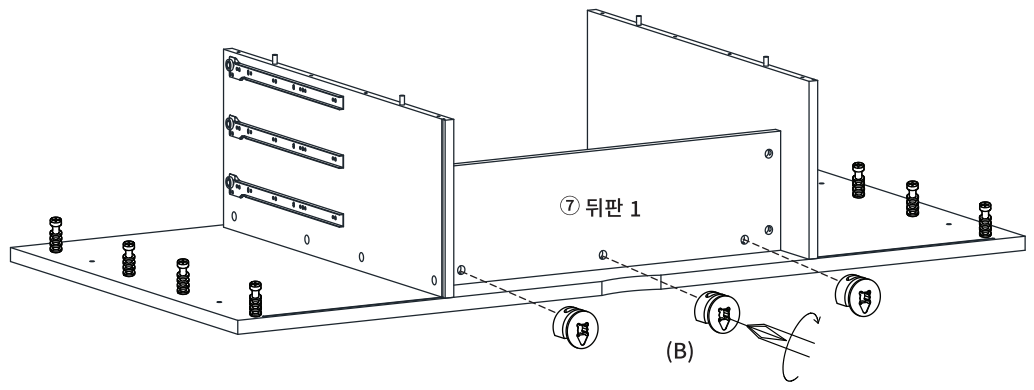
STEP
7

※ 홀 가공 부분에 접착제를 도포해주세요.



(B) 본체용 나사 x8

STEP
8

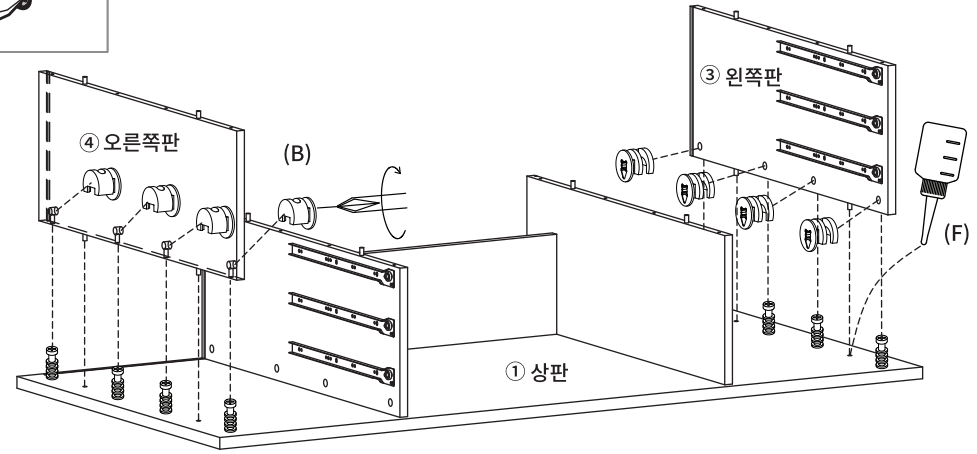


(B) 본체용 나사 X3

STEP
9

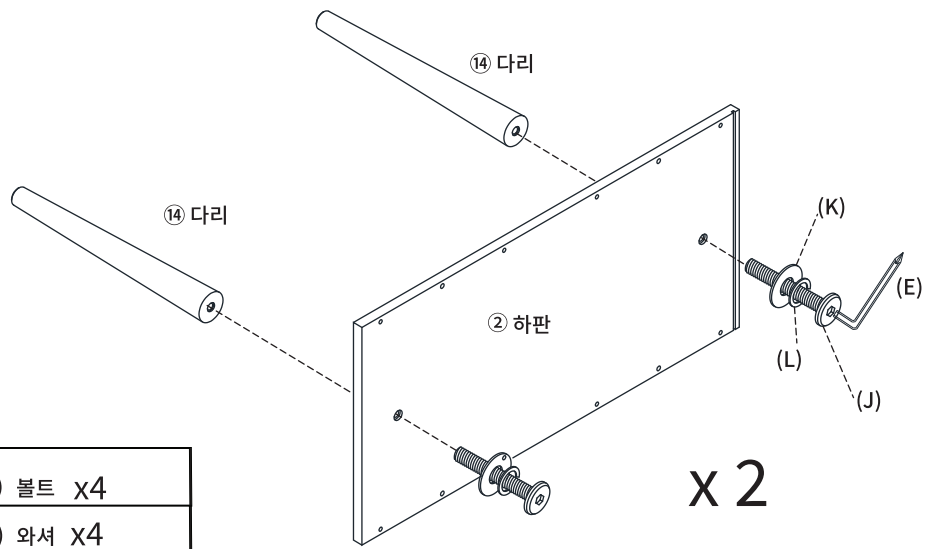
※ 홀 가공 부분에 접착제를 도포해주세요.

※ 나사 부착
● 큰 드라이버를 사용해주세요. ● 플러스/마이너스 드라이버 모두 사용가능합니다.
180도



(B) 본체용 나사 X8

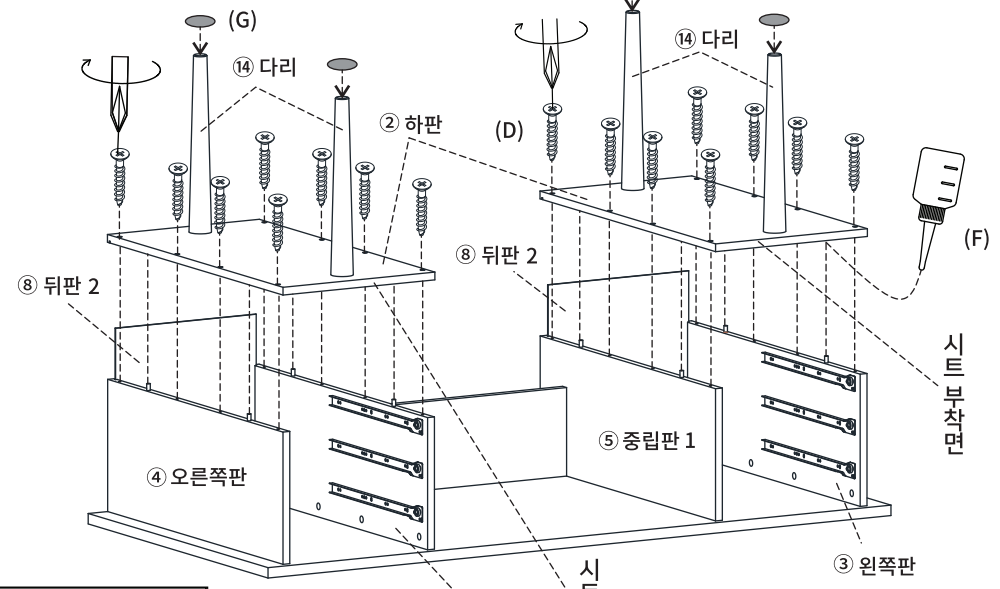
STEP
10



(J) 볼트 X4
(K) 와셔 X4
(L) 스프링 와셔 X4

STEP
11

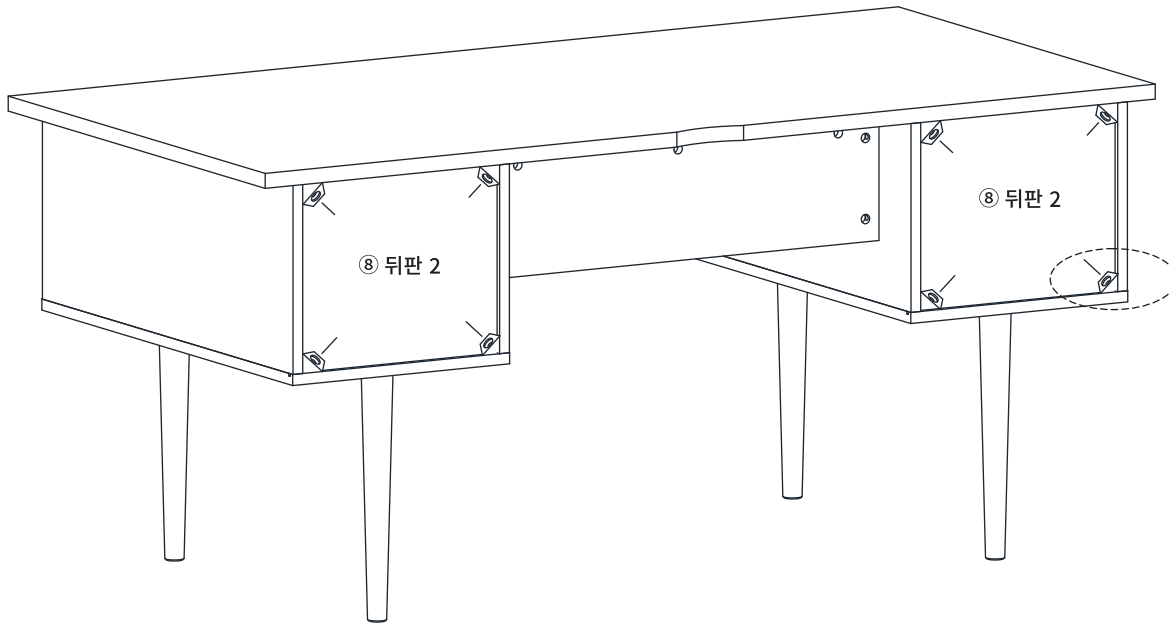
※ 홀 가공 부분에 접착제를 도포해주세요.



(D) 나사 x16
(G) 굽힘방지패드 x4

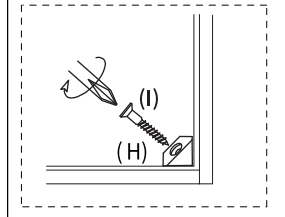
STEP

12



후반 고정대 설치방법

1. 뒷면에서 뒤판 모서리에 강하게 연결합니다.
뿔 부분이 완전히 보이지 않을 때까지 밀어 넣습니다.
 2. 나사가 가볍게 멈출 정도까지만 조여주세요.
- ※ 나사를 너무 세게 조이지 마십시오.
나사를 너무 세게 조이면 나사가 헛돌 수 있습니다.



(H) 후반고정대 x8

(I) 후반고정대 나사 x8

STEP

13

