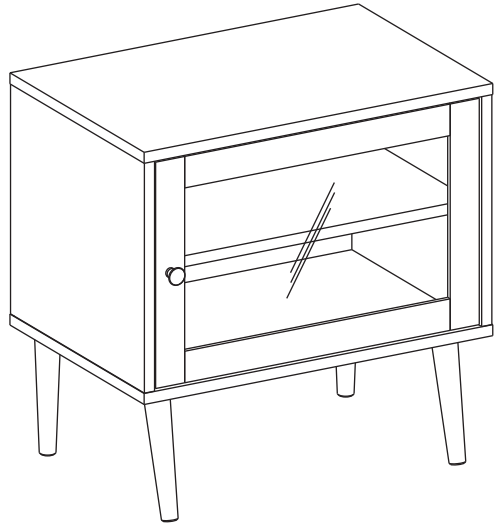


MARKET B

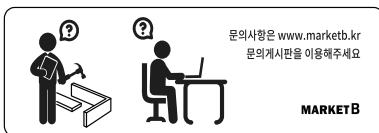
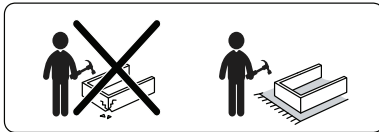
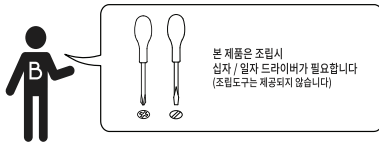
POLABO

1문 협탁 6060 STBM6060



[취급주의]

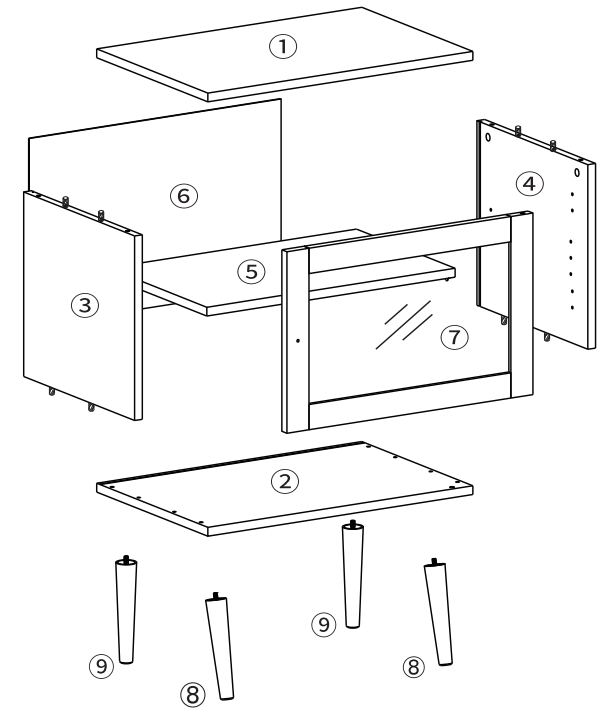
- 가구사용시 인위적으로 휘발성있는 물질을 흘렸을 경우 가구표면의 손상이 발생하오니 주의하세요.
- 무리한 힘이나 충격을 가하지 마시고 수평을 유지하여 사용하세요.
- 직사광선이나 강한열 혹은 촉한을 피해주세요.
- 이동시 끌지마시고 들어서 이동하여 주세요.
- 테이프나 점착용품은 제품에 훼손을 일으킬수 있으니 주의하세요.
- 교환/취소/반품/환불 관련사항은 사이트 참조바랍니다.



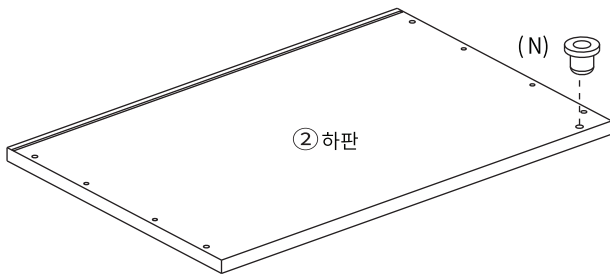
TIP 조립전 부품의 이상유무를 반드시 확인해주세요.

	부품명	수량		부품명	수량
	(A) 유로볼트	4		(J) 선반고정대	4
	(B) 나사	4		(K) 다리부품 나사 3개	2
	(C) 캡	4		(L) 다리부품 나사 4개	2
	(D) 본드	1		(M) 자석 경첩 나사 4개	1
	(E) 손잡이 나사 1개	1		(N) 회전핀 부품	1
	(F) 굽힘방지패드	4		(O) 고정식 회전핀	1
	(G) 나사	4		(P) 스프링 회전핀	1
	(H) 후반 고정대	4		(Q) 육각렌치	1
	(I) 후반 고정대 나사	4			

부품명	수량
① 상판	1
② 하판	1
③ 왼쪽판	1
④ 오른쪽판	1
⑤ 선반	1
⑥ 뒤판	1
⑦ 유리문	1
⑧ 다리1	2
⑨ 다리2	2

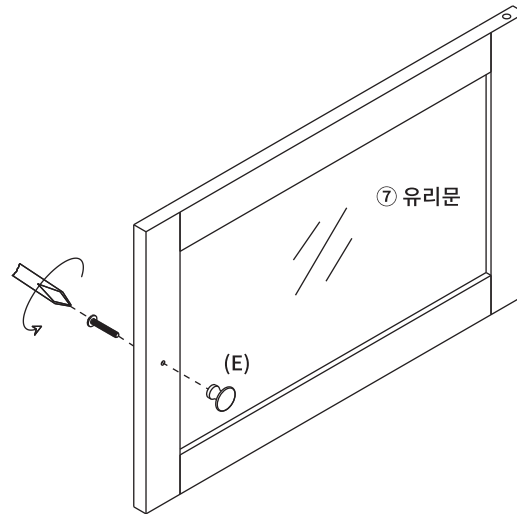


STEP
1



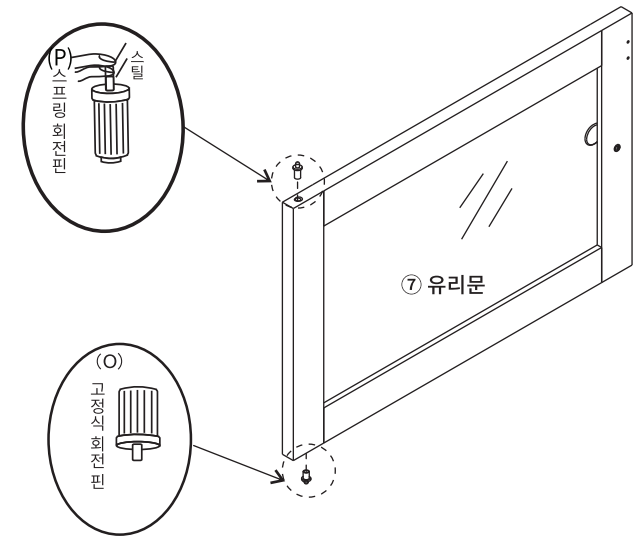
(N) 회전핀 부품 x 1

STEP
2



(E) 손잡이 x 1
→ 나사 1개

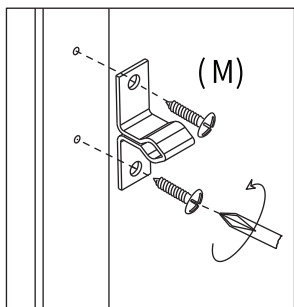
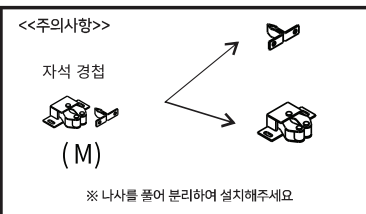
STEP
3



(O) 고정식 회전핀 x 1

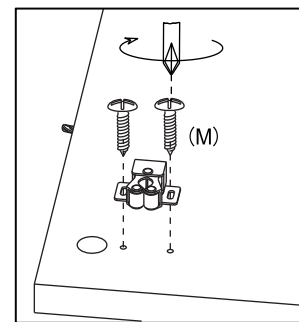
(P) 스프링 회전핀 x 1

STEP
4

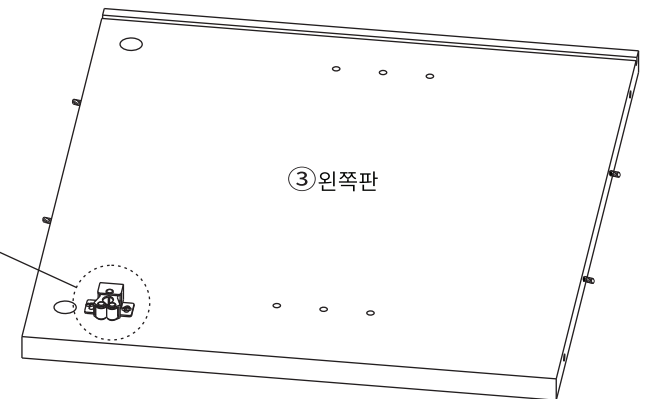


(M) 자석 경첩 (문측) x 1
→ 나사 2개

STEP
5



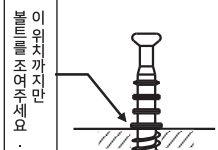
(M) 자석 경첩 (본체측) x 1
→ 나사 2개



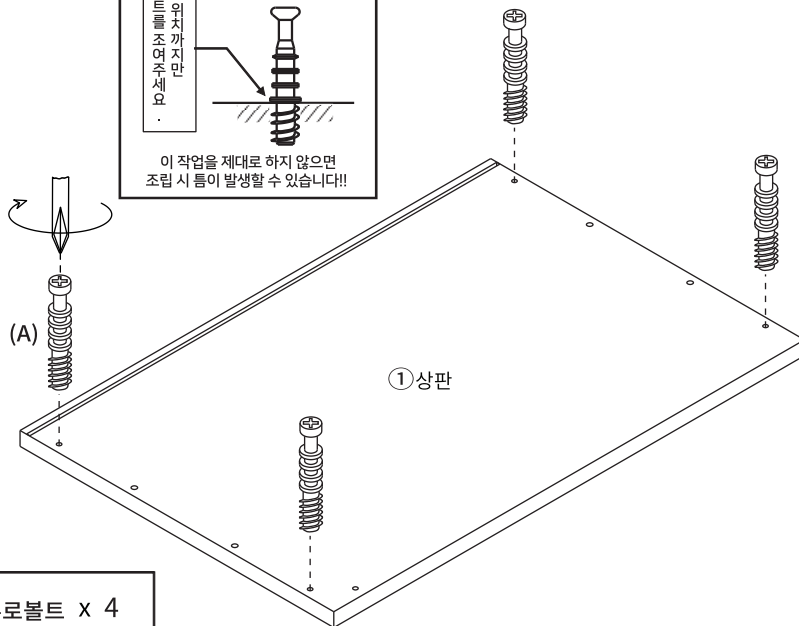
STEP

6

!! 유로볼트 설치시 주의사항 !!



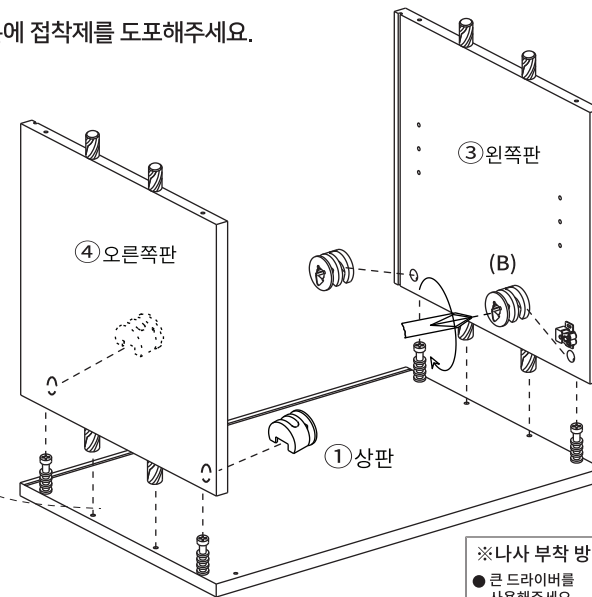
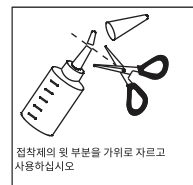
이 작업을 제대로 하지 않으면 조립 시 틈이 발생할 수 있습니다!!



STEP

7

※ 홀 가공 부분에 접착제를 도포해주세요.



※나사 부착 방법

● 큰 드라이버를 사용해주세요.

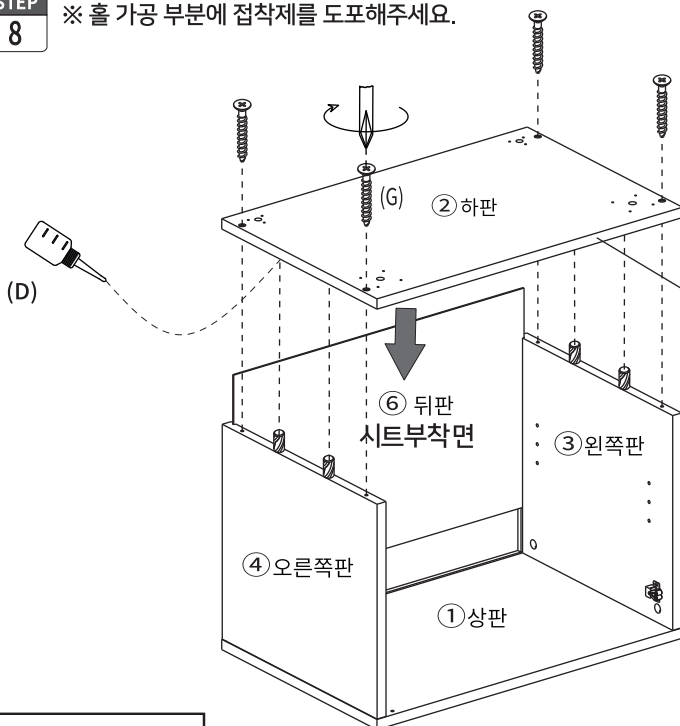
● 플러스/마이너스 드라이버 모두 사용가능합니다.



STEP

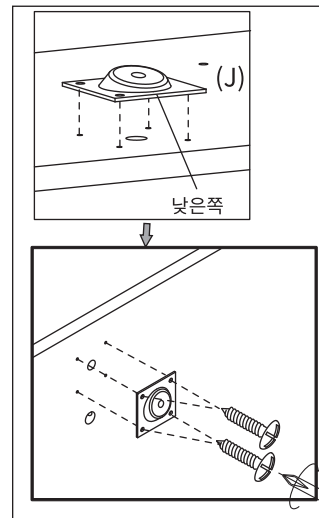
8

※ 홀 가공 부분에 접착제를 도포해주세요.



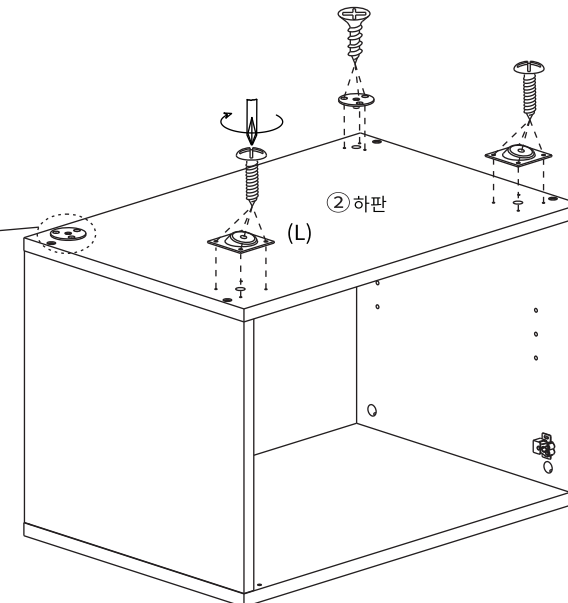
STEP

9

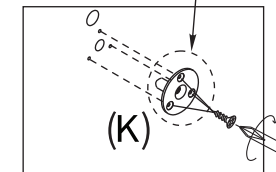


(K) 다리부품 x 2 나사 3개 x 2

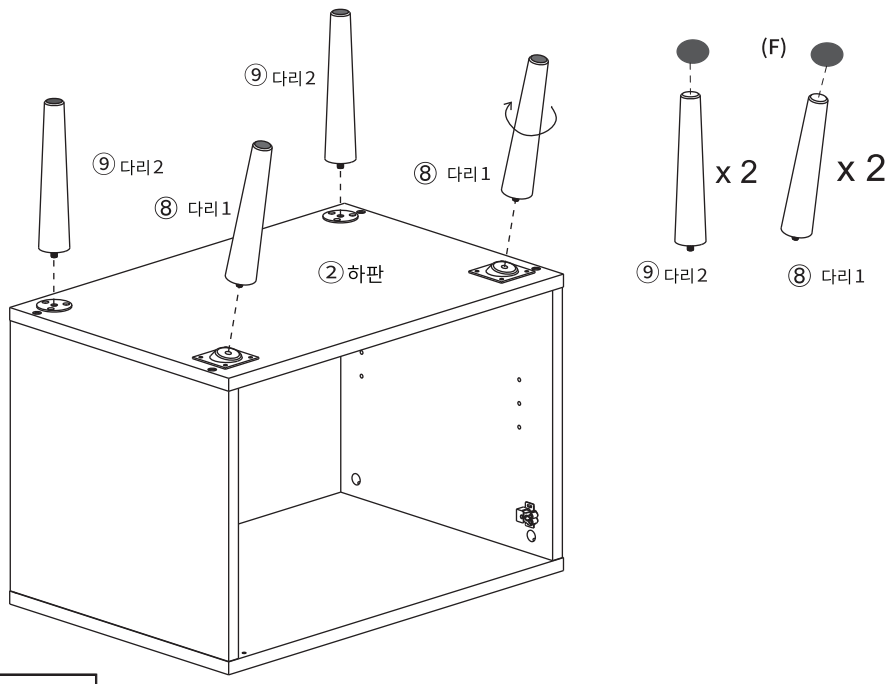
(L) 다리부품 x 2 나사 4개



다리부품 방향을 확인해 주세요. 브라켓의 튀어나온 부분이 제품 하판 방향을 향하게 조립해야 정상 조립됩니다.

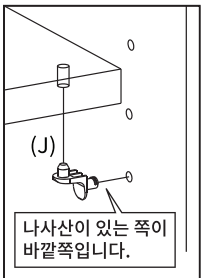


STEP 9

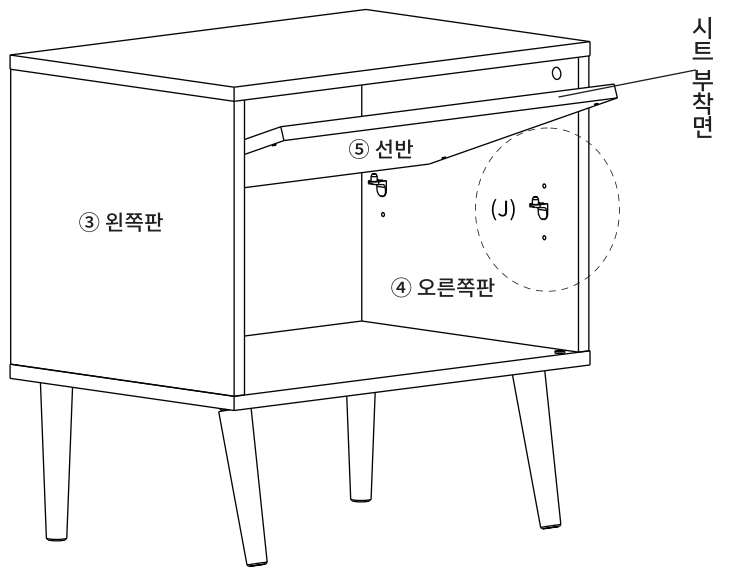


(F) 굽힘방지패드 x 4

STEP 10



(J) 선반고정대 x 4

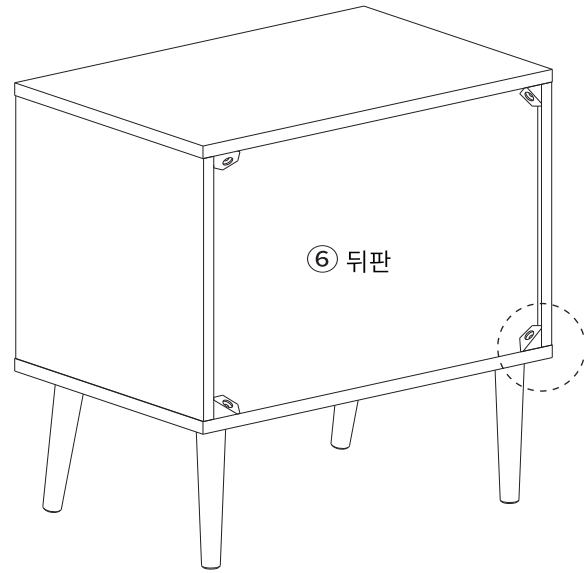
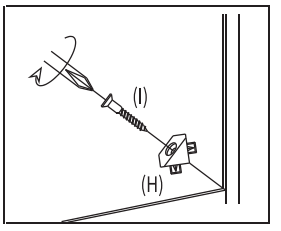


STEP 11

후반 고정대 설치방법

1. 뒷면에서 뒤판 모서리에 강하게 연결합니다. 뿔 부분이 완전히 보이지 않을 때까지 밀어넣습니다.
2. 나사가 가볍게 멈출정도까지만 조여주세요.

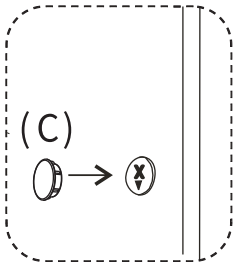
※ 나사를 너무 세게 조이지 마십시오. 나사를 너무 세게 조이면 나사가 헛돌 수 있습니다.



(H) 후반고정대 x 4

(I) 후반고정대 나사 x 4

STEP 12



(C) 캡 x 4

