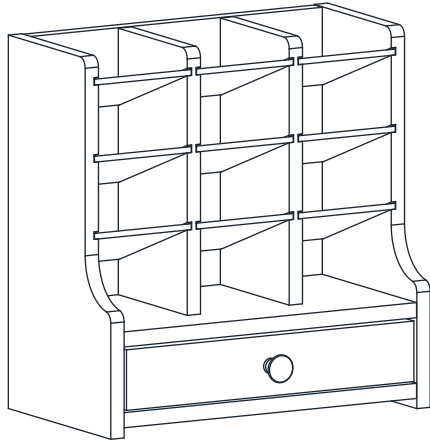


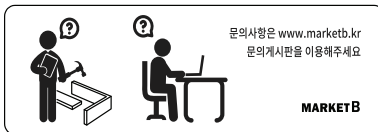
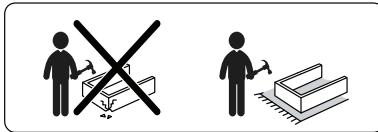
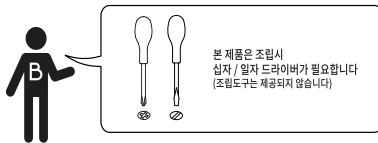
MARKET B

POLABO 펜꽃이 12칸 PHM3736



[취급주의]

- 가구사용시 인위적으로 휘발성있는 물질을 흘렸을 경우 가구표면의 손상이 발생하오니 주의하세요.
- 무리한 힘이나 충격을 가하지 마시고 수평을 유지하여 사용하세요.
- 직사광선이나 강한열 혹은 촉한을 피해주세요.
- 이동시 끌지마시고 들어서 이동하여 주세요.
- 테이프나 접착용품은 제품에 훼손을 일으킬수 있으니 주의하세요.
- 교환/취소/반품/환불 관련사항은 사이트 참조바랍니다.

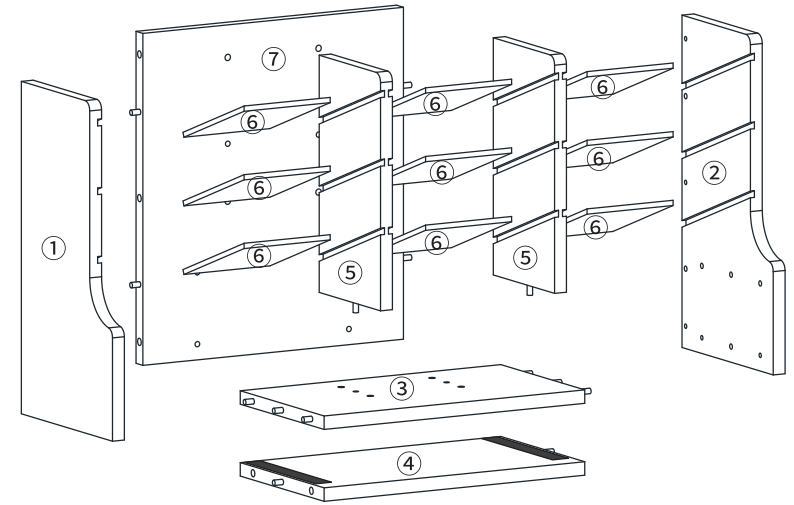


TIP 조립전 부품의 이상유무를 반드시 확인해주세요.

	부품명	수량		부품명	수량
	(A) 유로볼트	12		(F) 육각렌치	1
	(B) 본체용 나사	10		(G) 손잡이 나사 1개	1
	(C) 서랍용 나사	2		(H) 나사 스티커 (대)	6
	(D) 나사	12		(I) 나사 스티커 (소)	4
	(E) 본드	1		(J) 굽힘방지패드	4

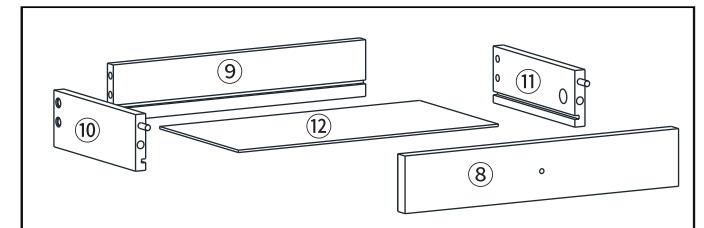
본체용 부품

부품명	수량
① 왼쪽판	1
② 오른쪽판	1
③ 중간판	1
④ 하판	1
⑤ 중립판	2
⑥ 선반	9
⑦ 뒤판	1



서랍용 부품

부품명	수량
⑧ 서랍 앞판	1
⑨ 서랍 뒤판	1
⑩ 서랍 왼쪽판	1
⑪ 서랍 오른쪽판	1
⑫ 서랍 바닥판	1

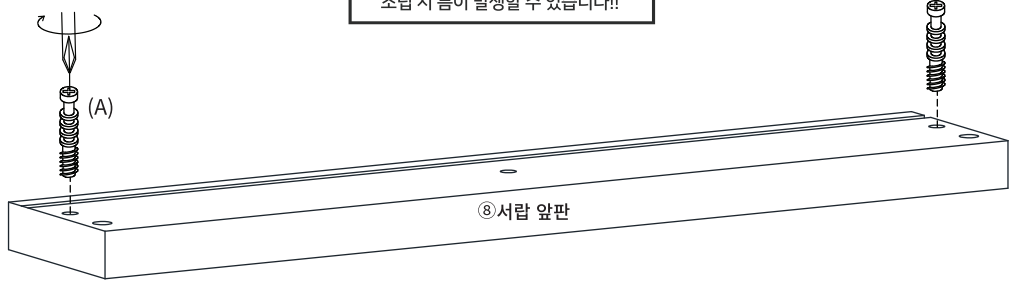


STEP 1

!! 유로볼트 설치시 주의사항 !!

이 위치까지만 볼트를 조여주세요.

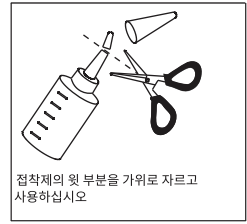
이 작업을 제대로 하지 않으면 조립 시 틀이 발생할 수 있습니다!!



(A) 유로볼트 x2

STEP 2

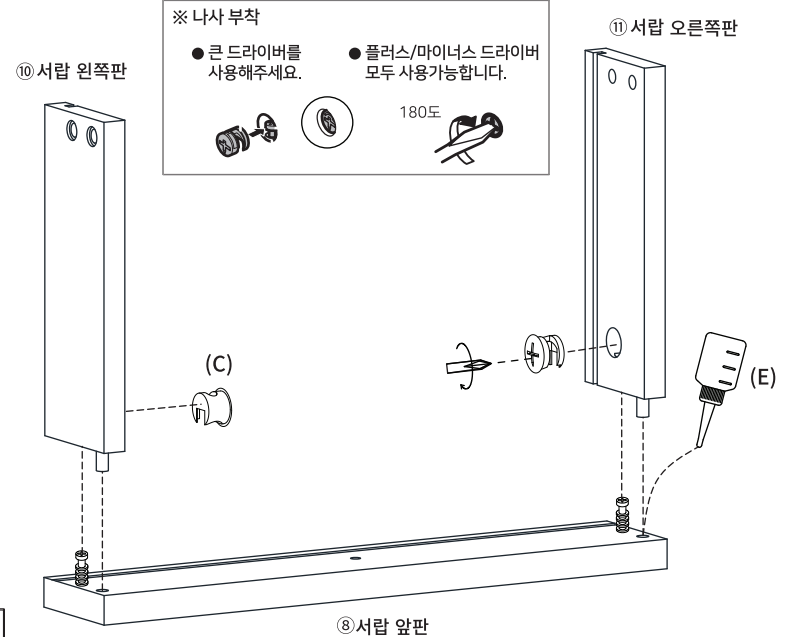
※ 홀 가공 부분에 접착제를 도포해주세요.



※ 나사 부착

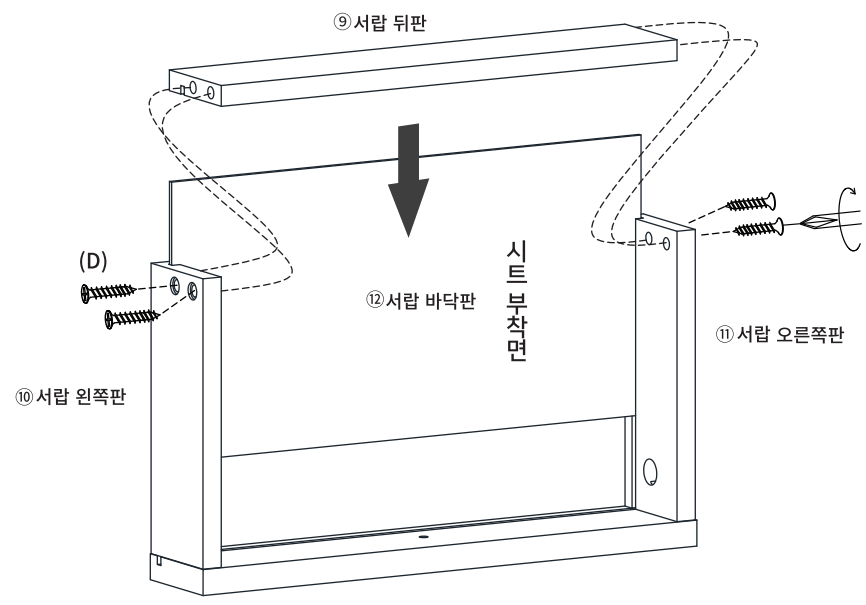
- 큰 드라이버를 사용해주세요.
- 플러스/마이너스 드라이버 모두 사용가능합니다.

180도



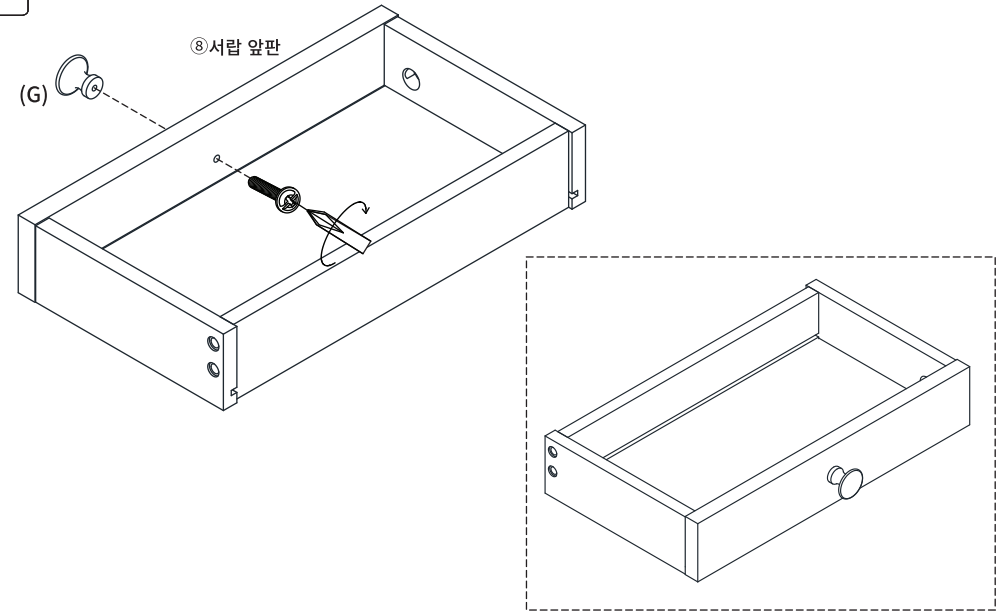
(C) 서랍용 나사 x2

STEP 3



(D) 나사 x4

STEP 4

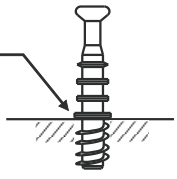


(G) 손잡이 x1
나사 1개

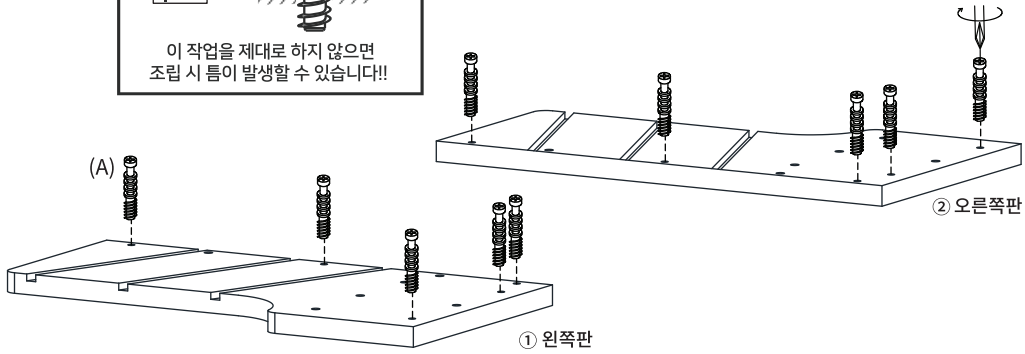
STEP
5


!! 유로볼트 설치시 주의사항!!

이 위치까지지만
페니클로
조여주세요



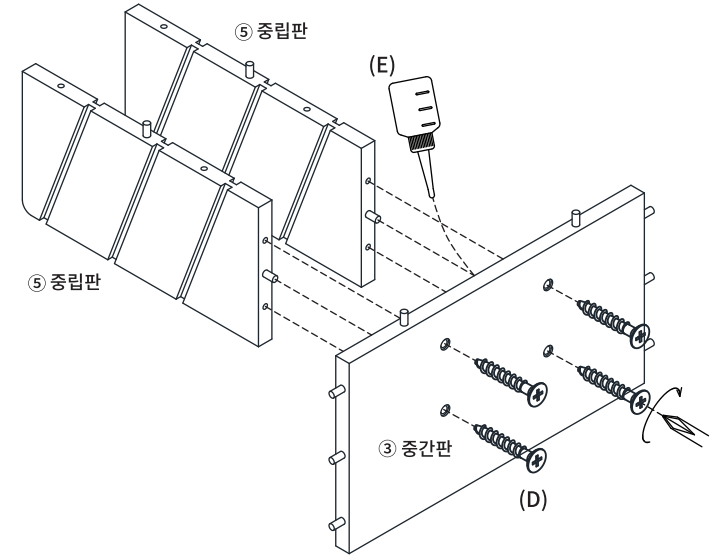
이 작업을 제대로 하지 않으면
조립 시 틈이 발생할 수 있습니다!!




 (A) 유로볼트 x10

STEP
6

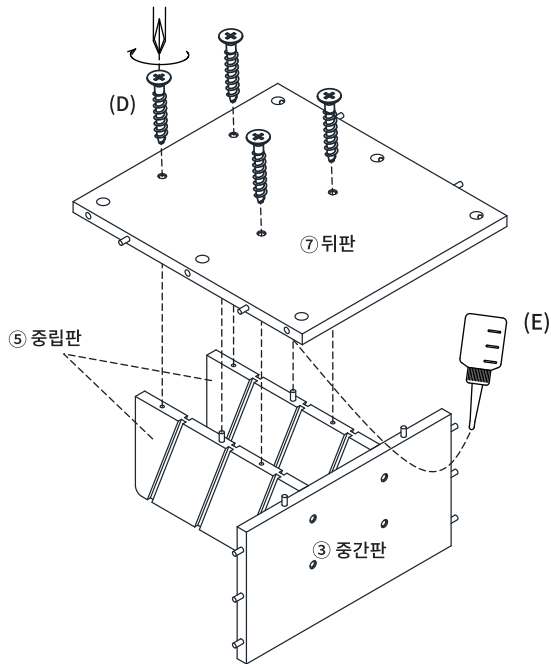
※ 홀 가공 부분에 접착제를 도포해주세요.




 (D) 나사 x4

STEP
7

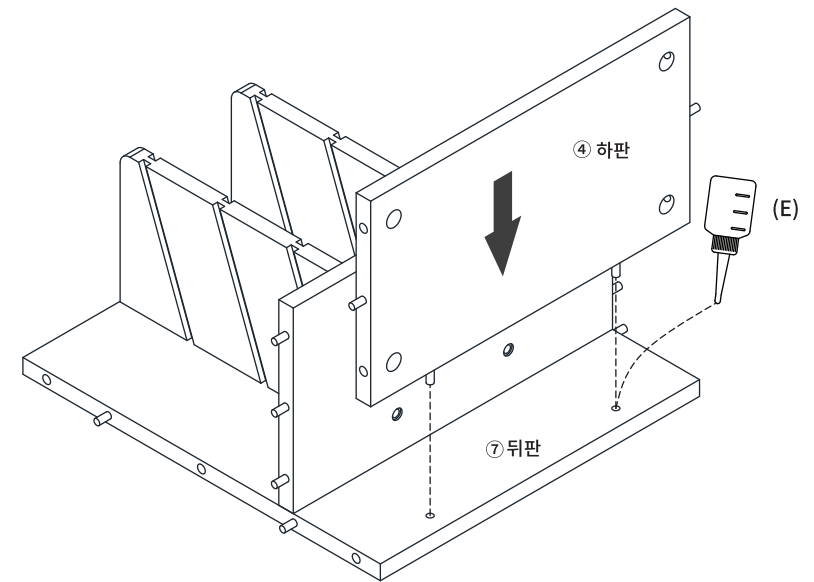
※ 홀 가공 부분에 접착제를 도포해주세요.



 (D) 나사 x4

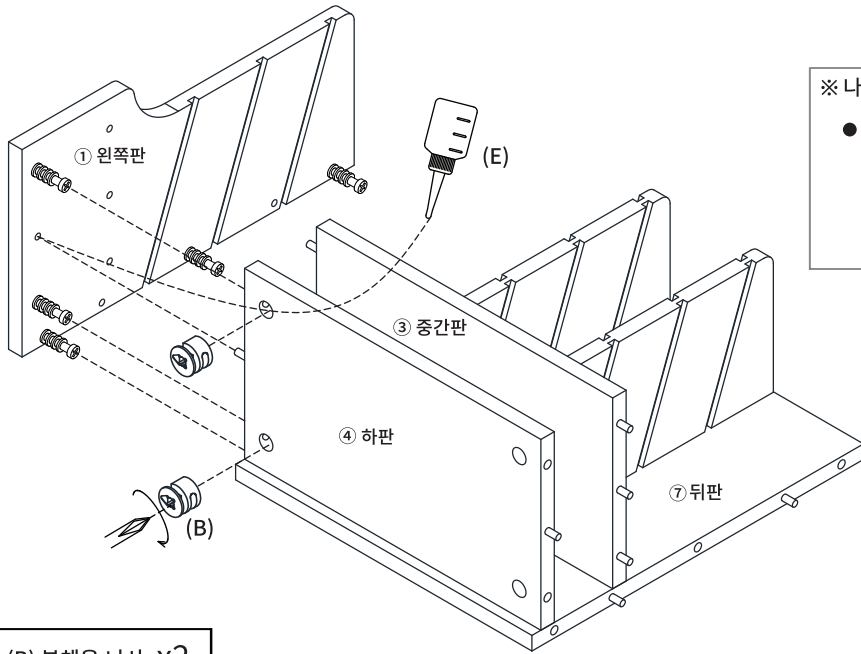
STEP
8

※ 홀 가공 부분에 접착제를 도포해주세요.



STEP
9

※ 홀 가공 부분에 접착제를 도포해주세요.



(B) 본체용 나사 X2

STEP
10

※ 홀 가공 부분에 접착제를 도포해주세요.

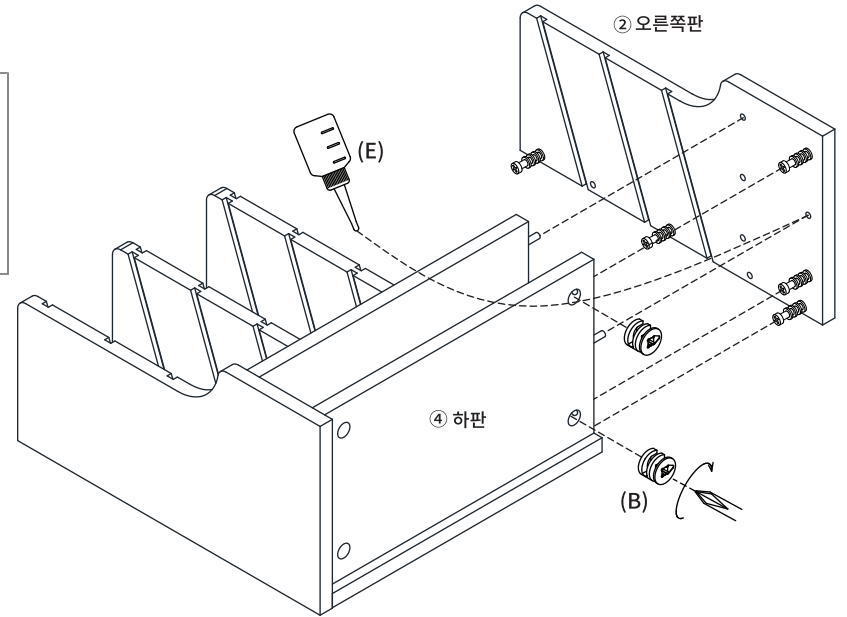
※ 나사 부착

● 큰 드라이버를
사용해주세요.

● 플러스/마이너스 드라이버
모두 사용가능합니다.

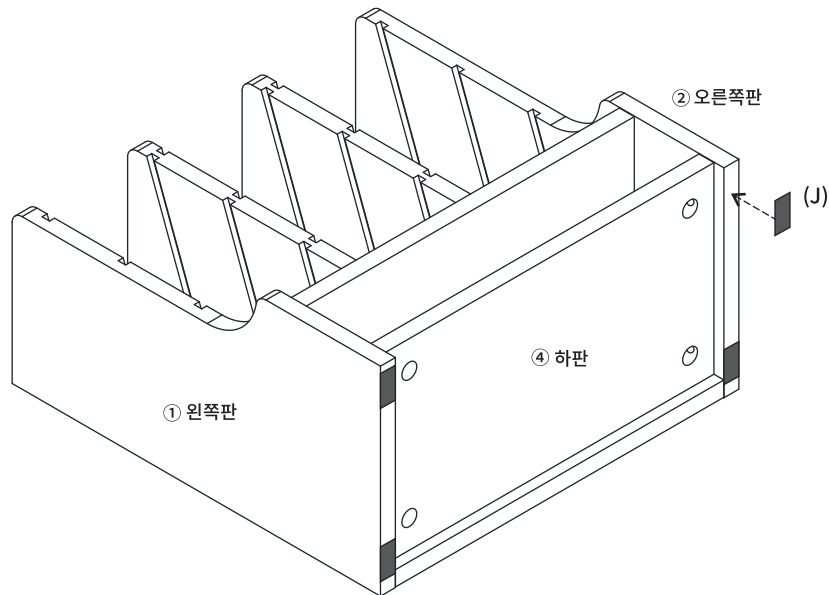


180도



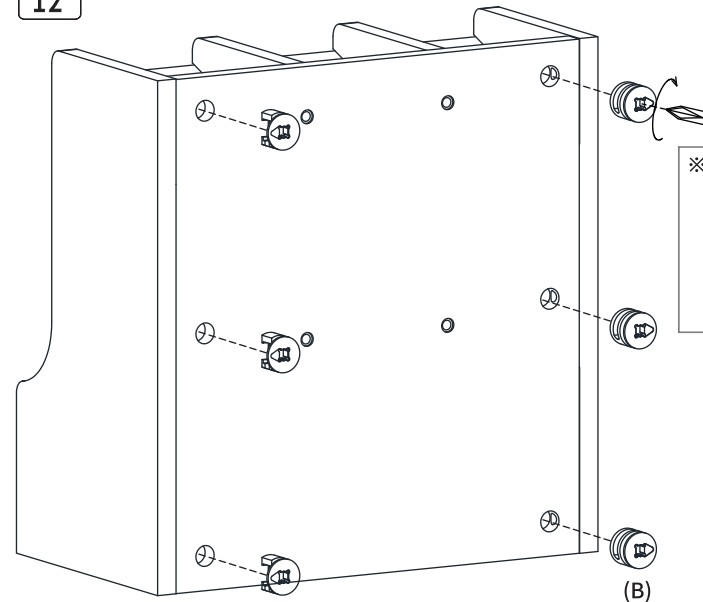
(B) 본체용 나사 X2

STEP
11



(J) 굽힘방지패드 X4

STEP
12



(B) 본체용 나사 X6

※ 나사 부착

● 큰 드라이버를
사용해주세요.

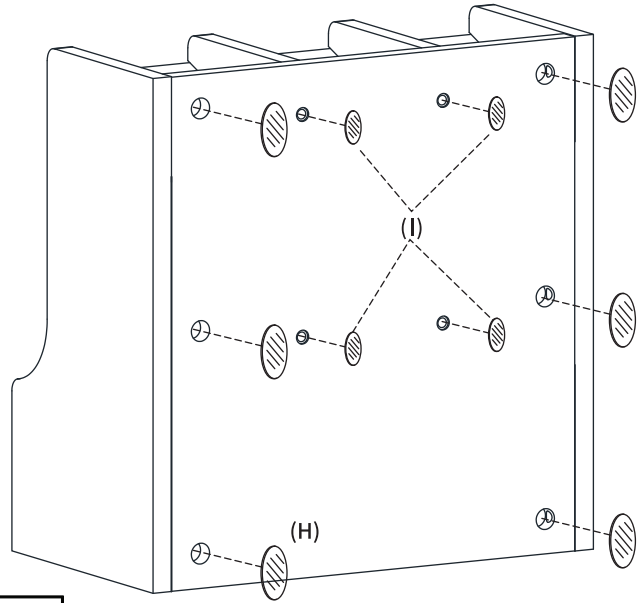
● 플러스/마이너스 드라이버
모두 사용가능합니다.



180도



STEP
13

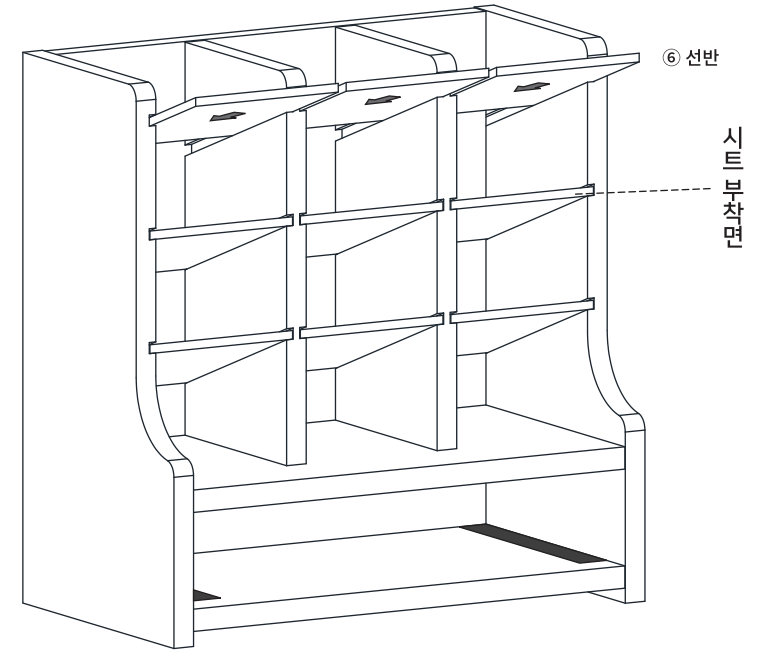
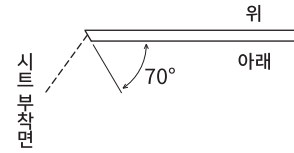


(H) 나사 스티커 (대) x6

(I) 나사 스티커 (소) x4

STEP
14

※선반 단면의 비스듬한 부분이 바깥쪽을 향하게 조립해주세요.



STEP
15

