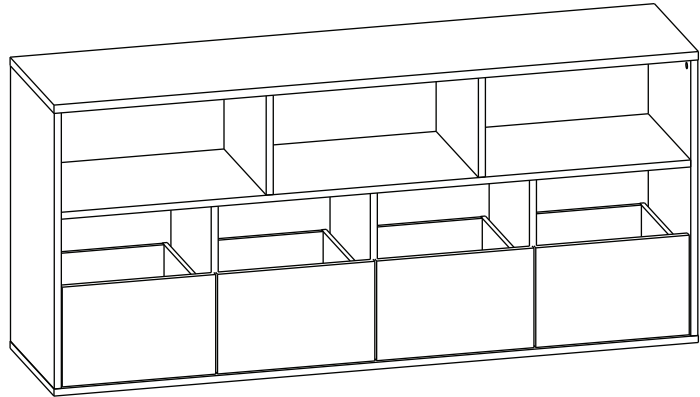


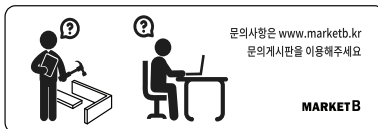
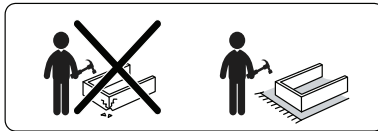
MARKET B

SHOLID 수납장 7칸 TVBM73160



[취급주의]

- 가구사용시 인위적으로 휘발성있는 물질을 흘렸을 경우 가구표면의 손상이 발생하오니 주의하세요.
- 무리한 힘이나 충격을 가하지 마시고 수평을 유지하여 사용하세요.
- 직사광선이나 강한열 혹은 촉한을 피해주세요.
- 이동시 끌지마시고 들어서 이동하여 주세요.
- 테이프나 접착용품은 제품에 훼손을 일으킬수 있으니 주의하세요.
- 교환/취소/반품/환불 관련사항은 사이트 참조바랍니다.



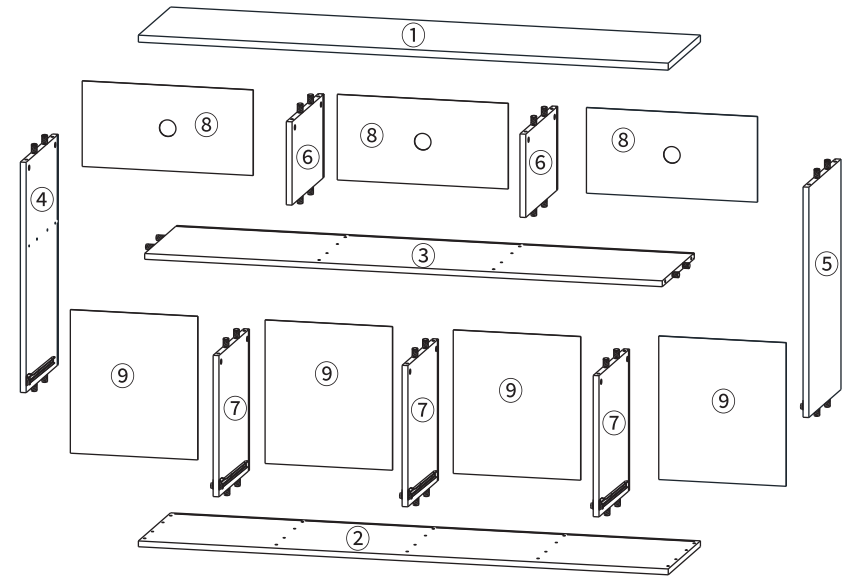
TIP 조립전 부품의 이상유무를 반드시 확인해주세요.

(2-1)

	부품명	수량		부품명	수량
	(A) 유로볼트	34		(G) 전선캡	3
	(B) 서랍용 나사	16		(H) 후반 고정대	28
	(C) 본체용 나사	18		(I) 후반 고정대 나사	28
	(D) 나사	30		(J) 굽힘방지패드	8
	(E) 캡	14		(K) 육각렌치	1
	(F) 본드	2			

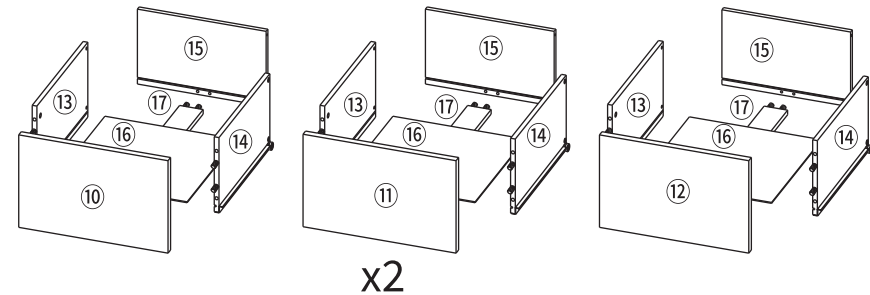
본체용 부품

부품명	수량
① 상판	1
② 하판	1
③ 중간판	1
④ 왼쪽판	1
⑤ 오른쪽판	1
⑥ 중립판 1	2
⑦ 중립판 2	3
⑧ 뒤판 1	3
⑨ 뒤판 2	4

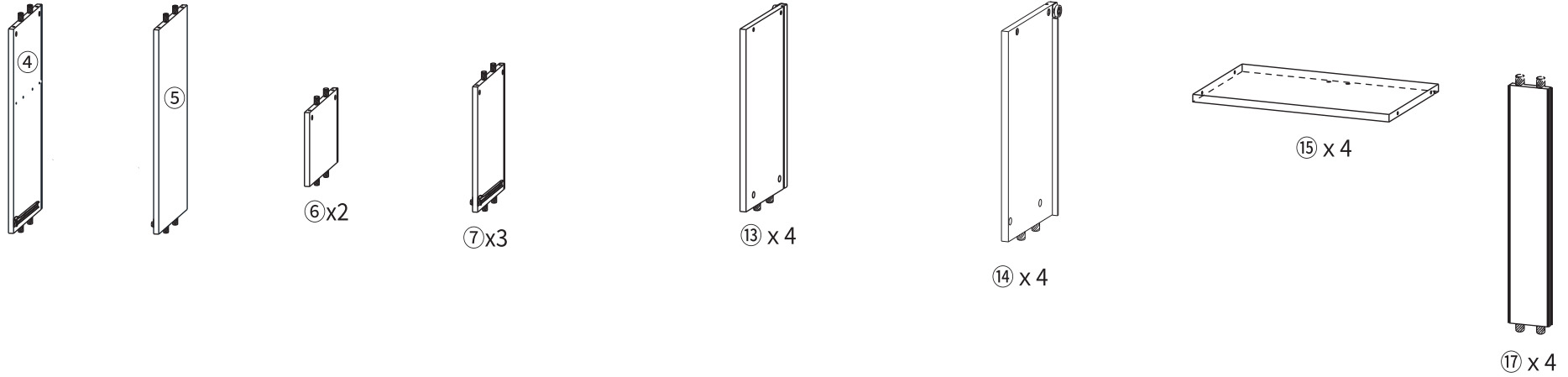


서랍용 부품

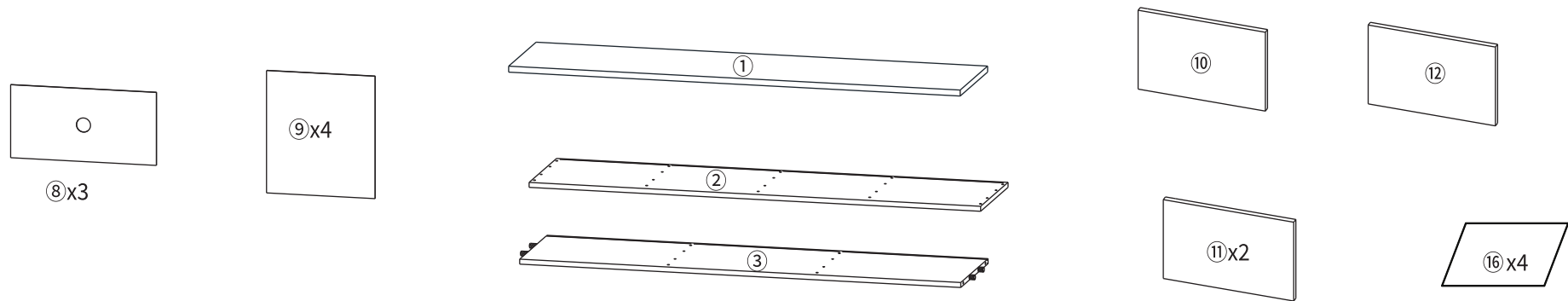
부품명	수량
⑩ 서랍 앞판 1	1
⑪ 서랍 앞판 2	2
⑫ 서랍 앞판 3	1
⑬ 서랍 왼쪽판	4
⑭ 서랍 오른쪽판	4
⑮ 서랍 뒤판	4
⑯ 서랍 바닥판	4
⑰ 서랍 보강판	4



(2-1)

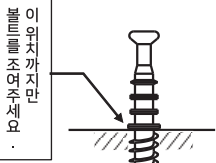


(2-2)

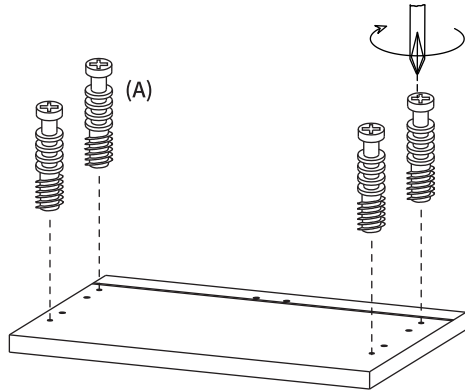


STEP
1

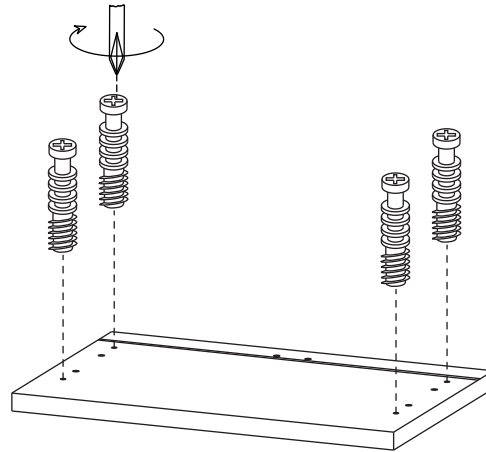
!! 유로볼트 설치시 주의사항!!



이 작업을 제대로 하지 않으면 조립 시 틀이 발생할 수 있습니다!!

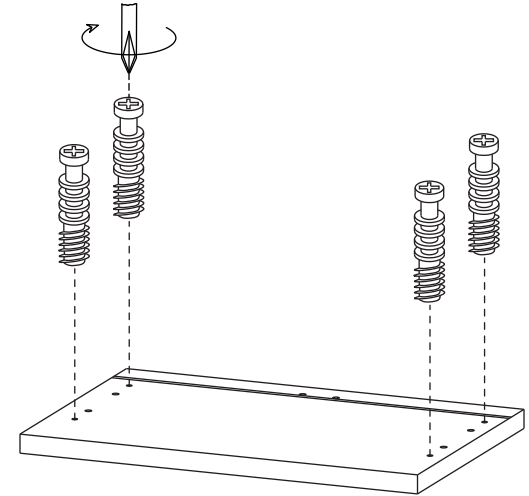


⑩ 서랍 앞판 1



⑪ 서랍 앞판 2

x 2

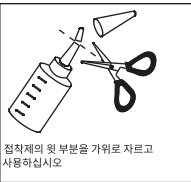


⑫ 서랍 앞판 3

(A) 유로볼트 x 16

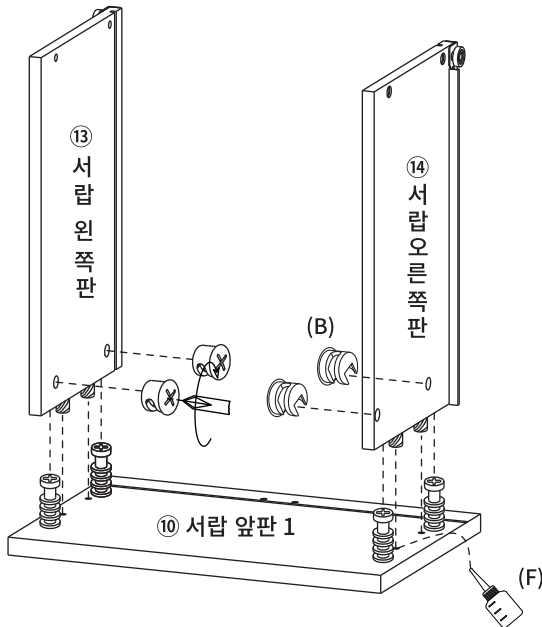
STEP
2

※ 홀 가공 부분에 접착제를 도포해주세요.



※ 나사 부착 방법

- 큰 드라이버를 사용해주세요.
- 플러스/마이너스 드라이버 모두 사용 가능합니다.

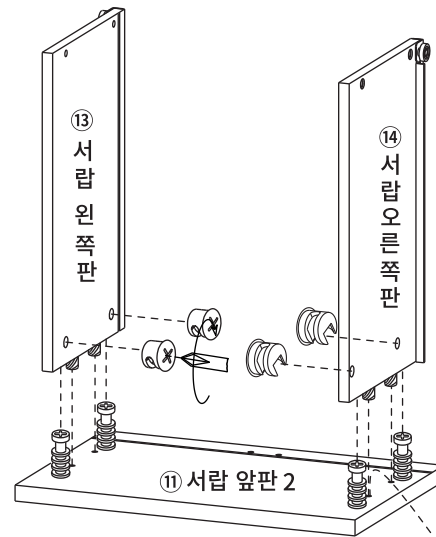


⑬ 서랍 왼쪽판

⑭ 서랍 오른쪽판

⑩ 서랍 앞판 1

(F)



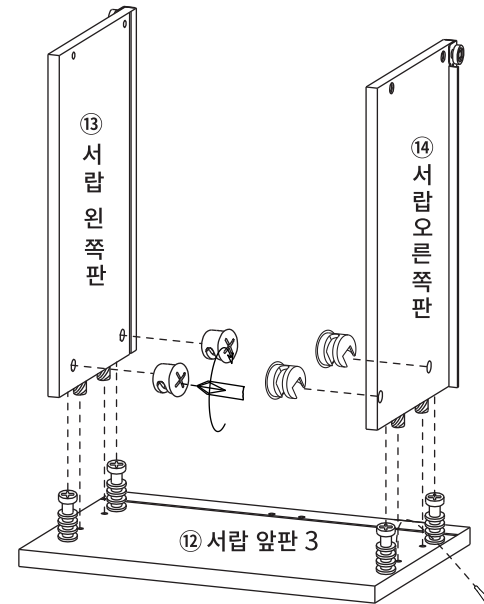
⑬ 서랍 왼쪽판

⑭ 서랍 오른쪽판

⑪ 서랍 앞판 2

x 2

(F)



⑬ 서랍 왼쪽판

⑭ 서랍 오른쪽판

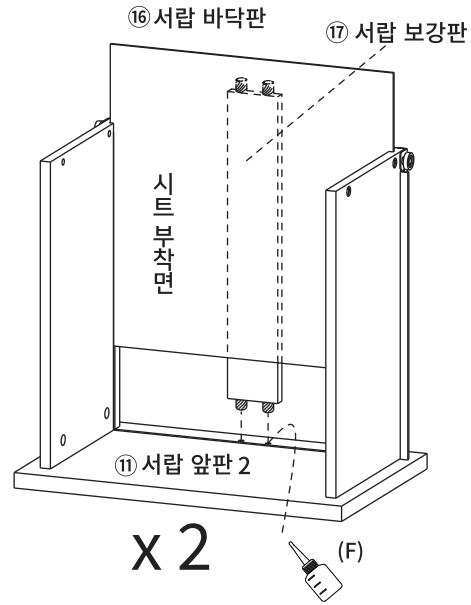
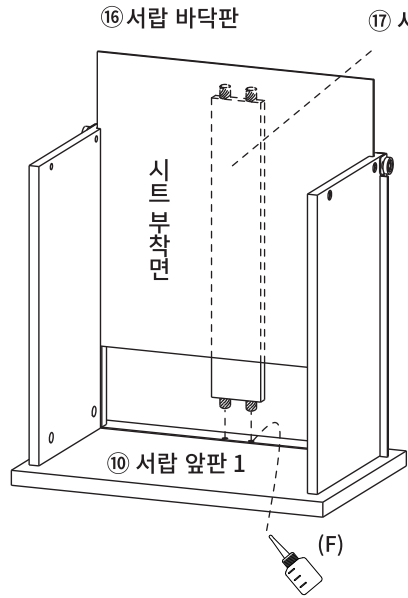
⑫ 서랍 앞판 3

(F)

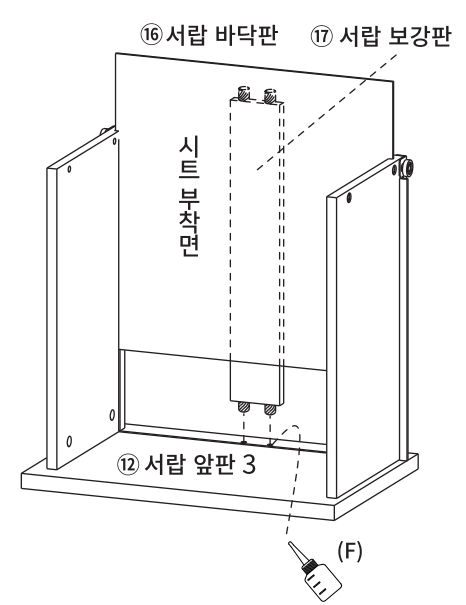
(B) 서랍용 나사 x 16

STEP
3

※ 홀 가공 부분에 접착제를 도포해주세요.

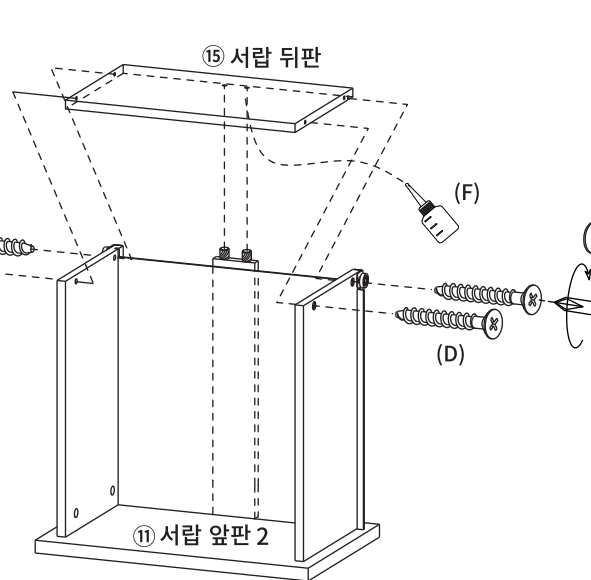
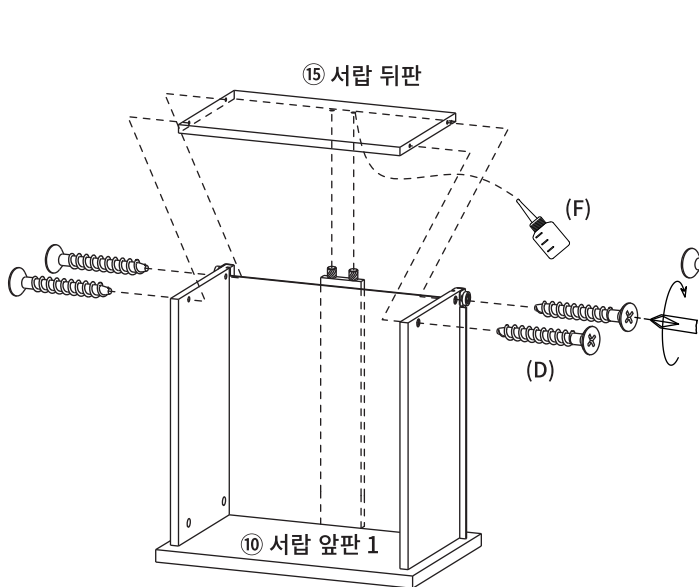


x 2

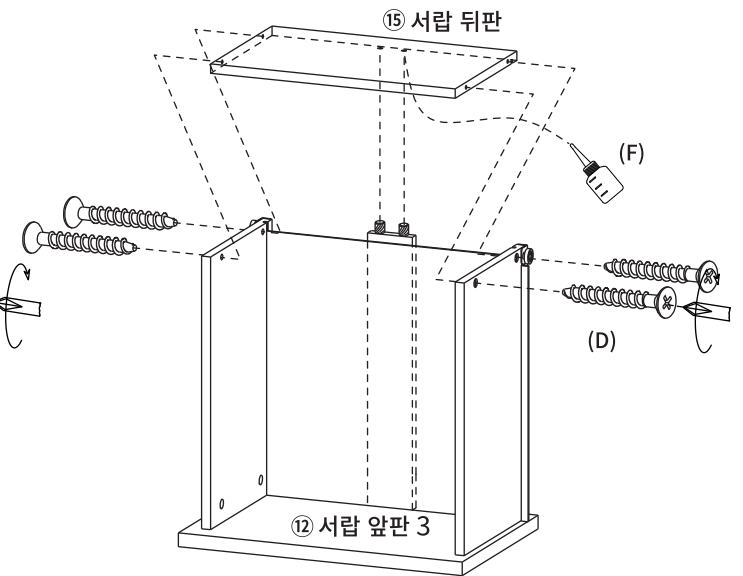


STEP
4

※ 홀 가공 부분에 접착제를 도포해주세요.



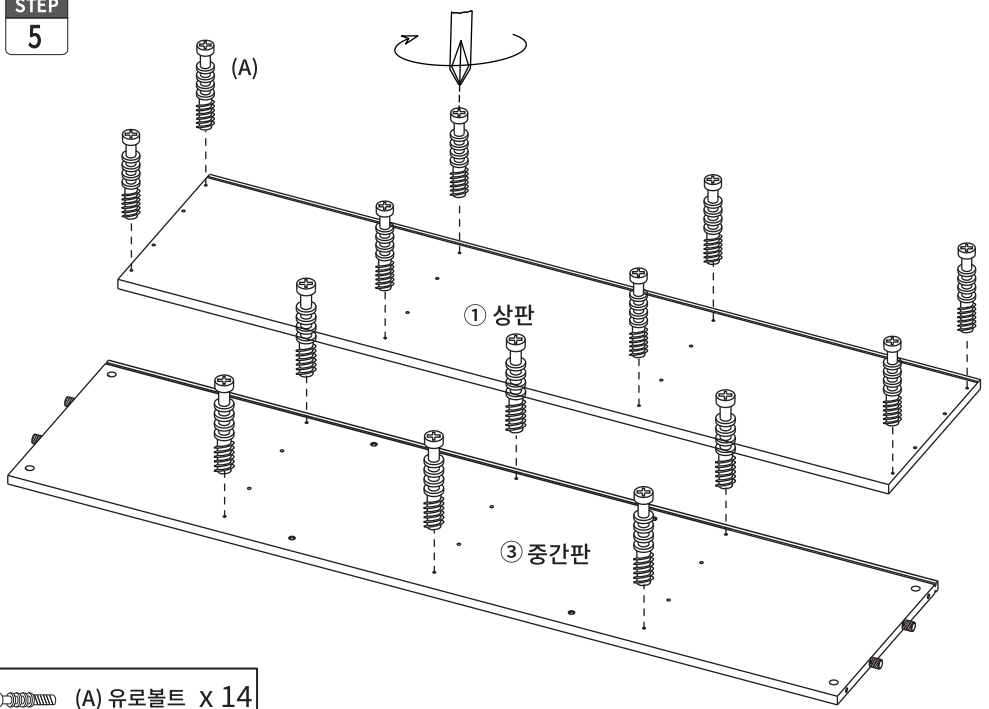
x 2



(D) 나사 x 16

SHOLID 수납장 7칸 TVBM73160 (7_4)

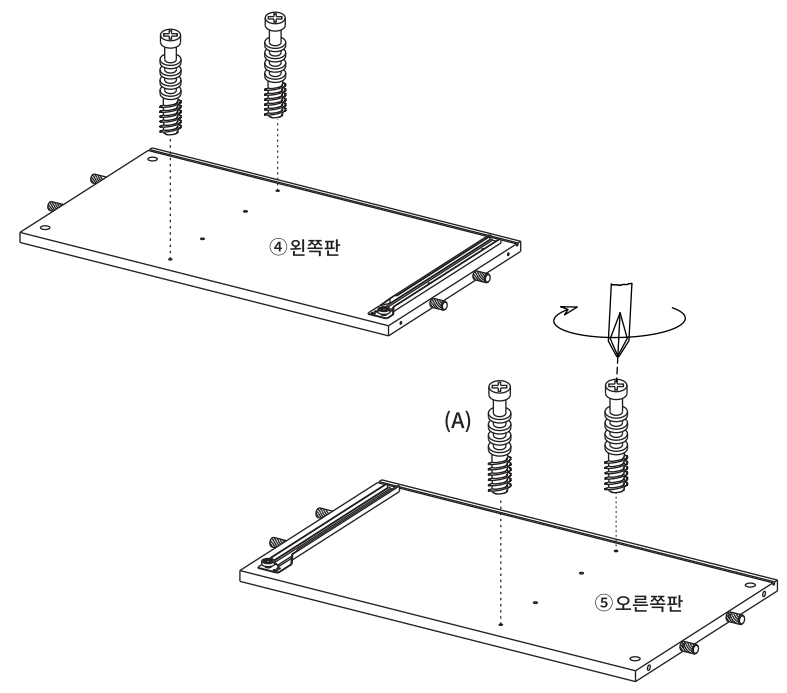
STEP 5



STEP 6

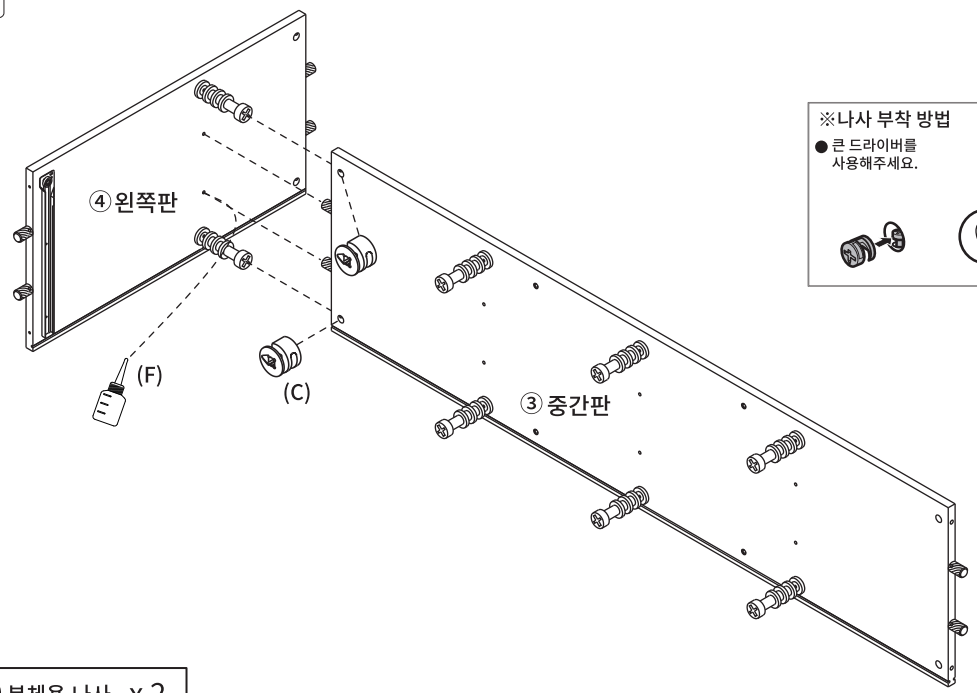
!! 유로볼트 설치시 주의사항 !!

이 위치까지만
볼트를
조여주세요
이 작업을 제대로 하지 않으면
조립 시 틈이 발생할 수 있습니다!!



STEP 7

※ 홀 가공 부분에 접착제를 도포해주세요.



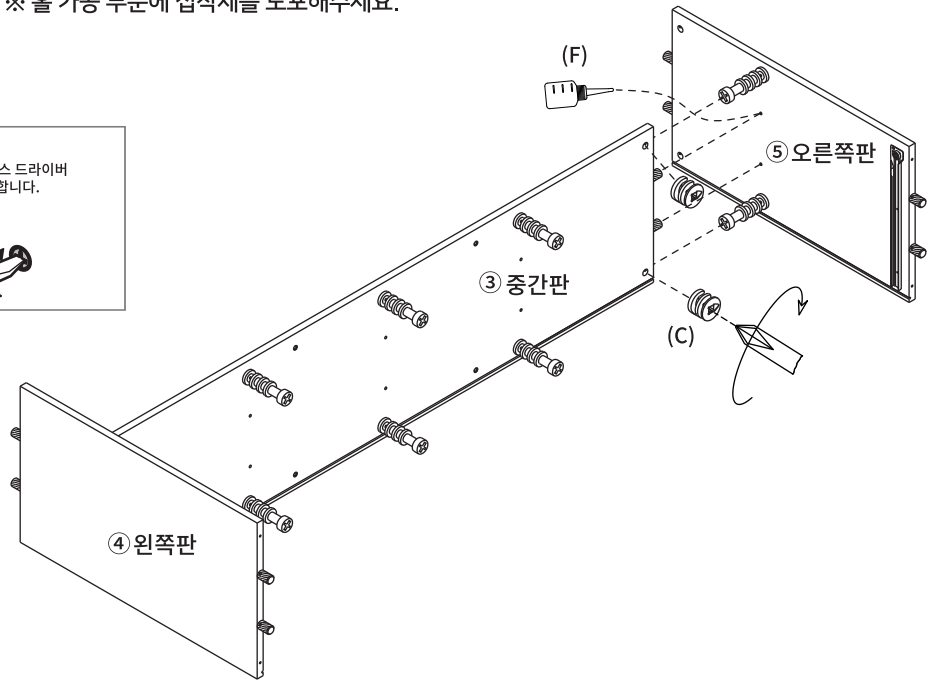
STEP 8

※ 홀 가공 부분에 접착제를 도포해주세요.

※나사 부착 방법

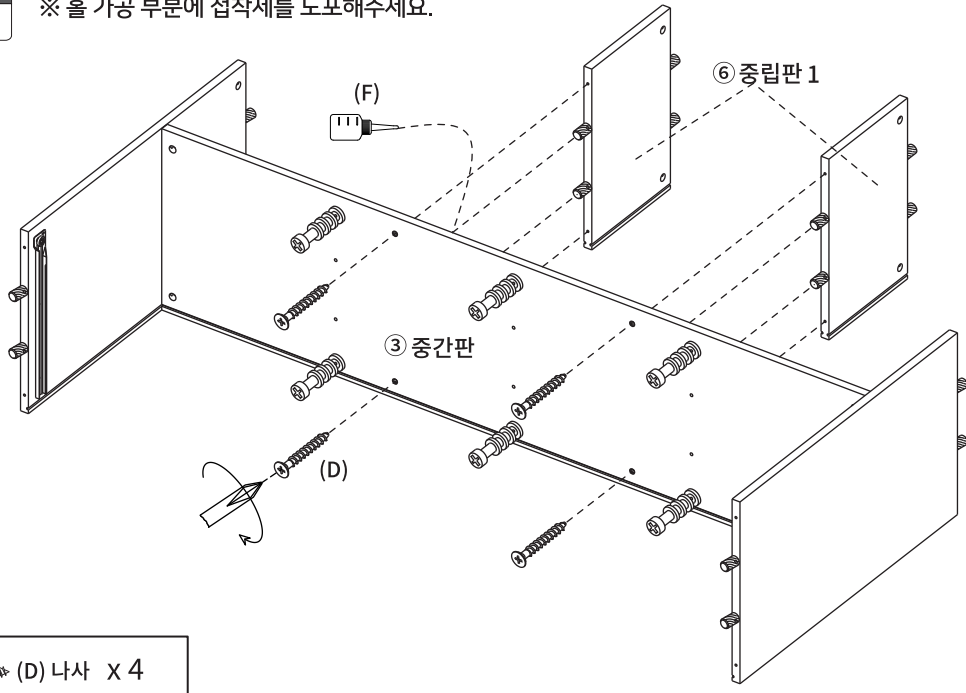
- 큰 드라이버를 사용해주세요.
- 플러스/마이너스 드라이버 모두 사용가능합니다.

180도



STEP 9

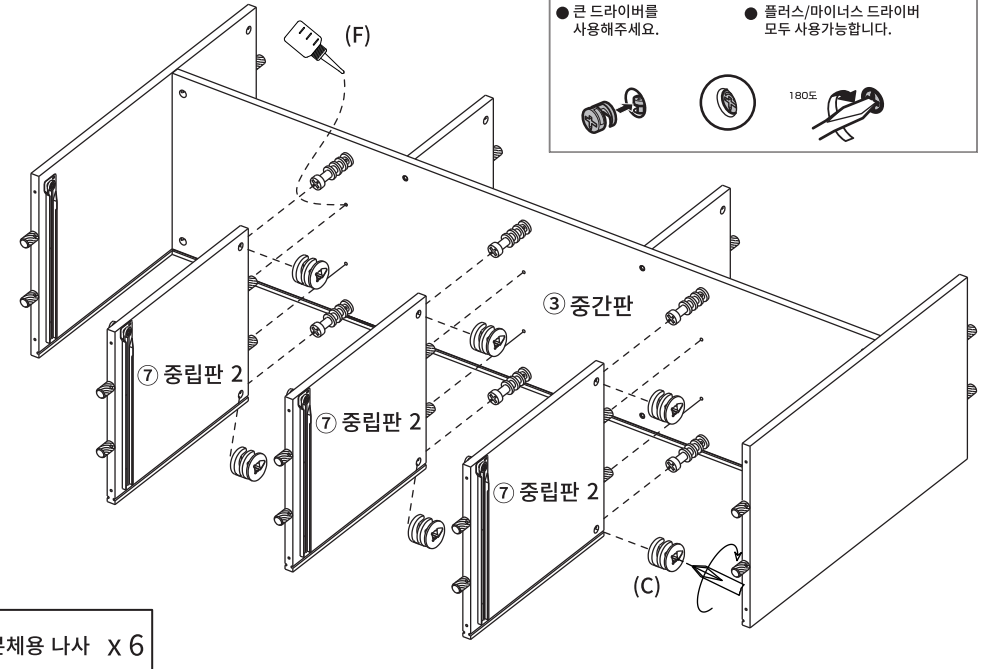
※ 홀 가공 부분에 접착제를 도포해주세요.



(D) 나사 x 4

STEP 10

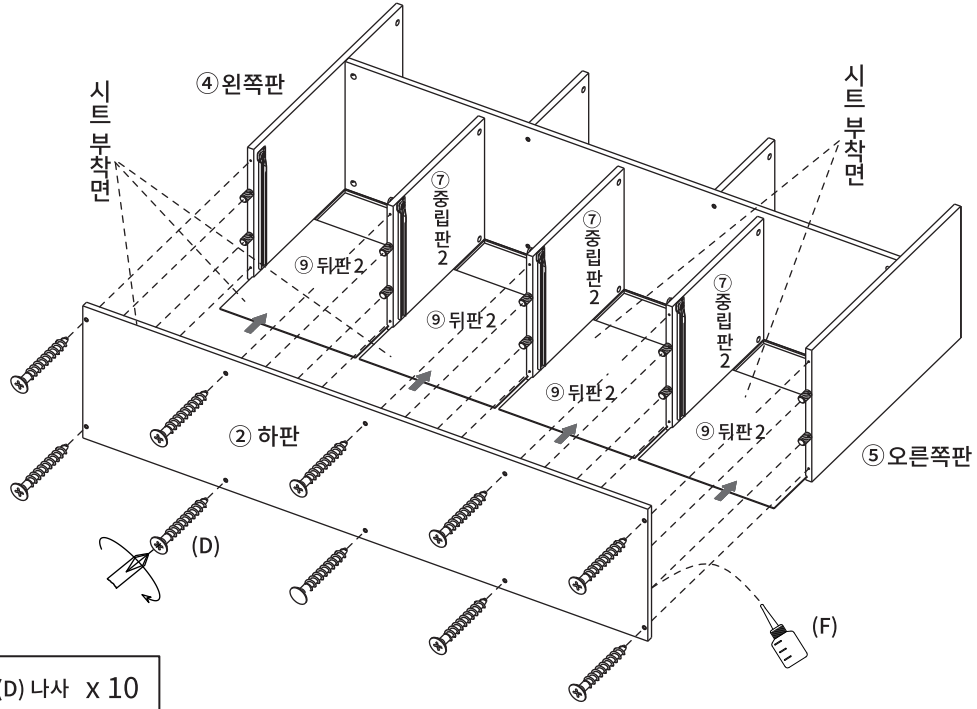
※ 홀 가공 부분에 접착제를 도포해주세요.



(C) 본체용 나사 x 6

STEP 11

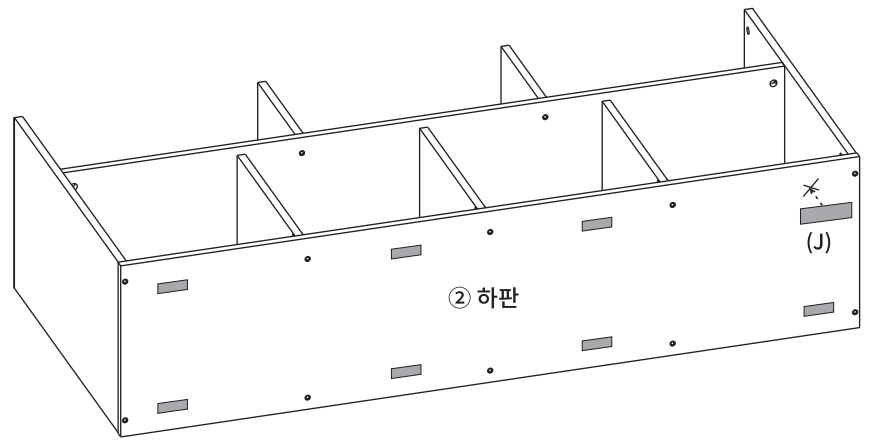
※ 홀 가공 부분에 접착제를 도포해주세요.



(D) 나사 x 10

STEP 12

※ 홀 가공 부분에 접착제를 도포해주세요.



(J) 굽힘방지패드 x 8

STEP 13

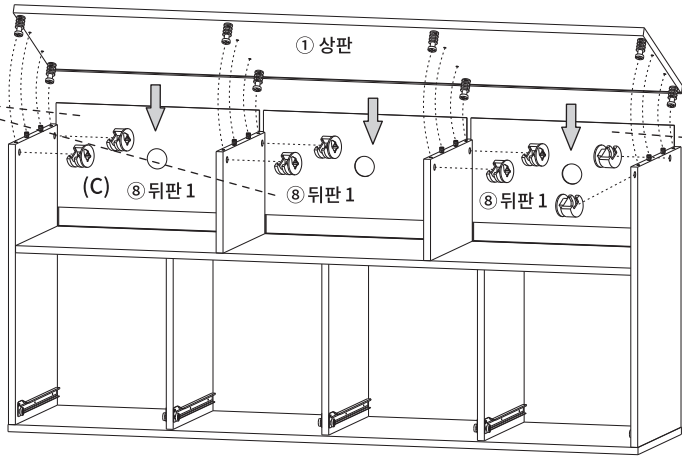
※ 홀 가공 부분에 접착제를 도포해주세요.

※나사 부착 방법

- 큰 드라이버를 사용해주세요.
- 플러스/마이너스 드라이버 모두 사용가능합니다.



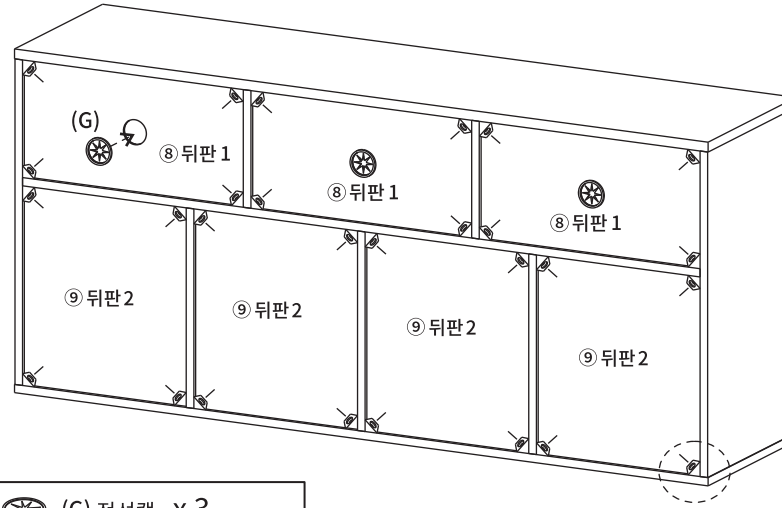
시트 부착면



시트 부착면

(C) 본체용 나사 x 8

STEP 14



(G) 전선캡 x 3

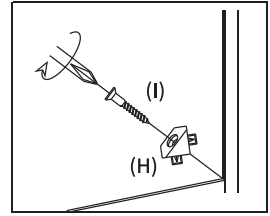
(H) 후반 고정대 x 28

(I) 후반 고정대 나사 x 28

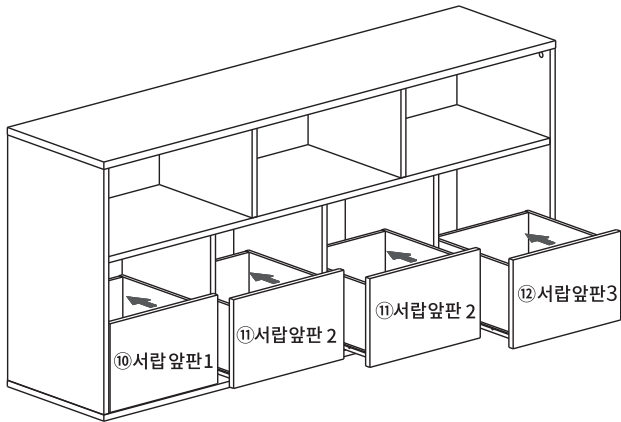
후반 고정대 설치방법

1. 뒷면에서 뒤판 모서리에 강하게 연결합니다. 볼 부분이 완전히 보이지 않을 때까지 밀어넣습니다.
2. 나사가 가볍게 멈출 정도까지만 조여주세요.

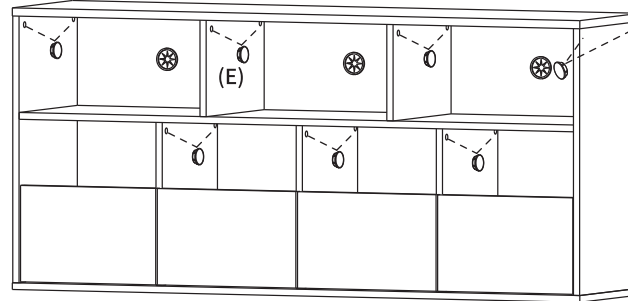
※ 나사를 너무 세게 조이지 마십시오. 나사를 너무 세게 조이면 나사가 헛돌 수 있습니다.



STEP 15



STEP 16



(E) 캡 x 14

