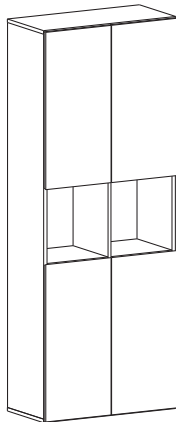


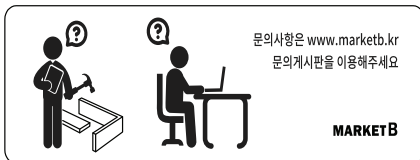
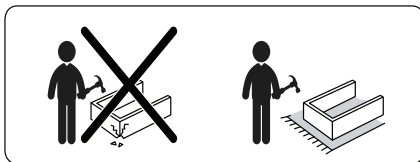
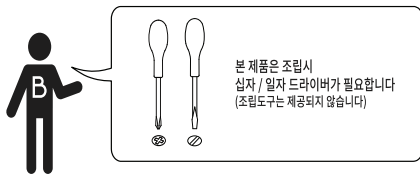
MARKET B

MIRANS 높은4문 수납장 CAM19480



[취급주의]

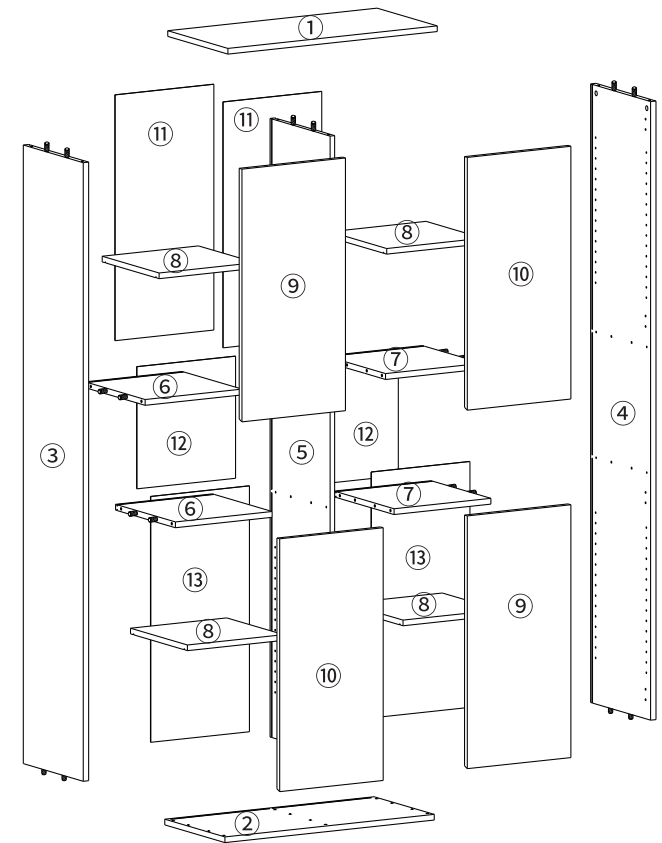
- 가구사용시 인위적으로 휘발성있는 물질을 흘렸을 경우 가구표면의 손상이 발생하오니 주의하세요.
- 무리한 힘이나 충격을 가하지 마시고 수평을 유지하여 사용하세요.
- 직사광선이나 강한열 혹은 촉한을 피해주세요.
- 이동시 끌지마시고 들어서 이동하여 주세요.
- 테이프나 접착용품은 제품에 훼손을 일으킬수 있으니 주의하세요.
- 교환/취소/반품/환불 관련사항은 사이트 참조바랍니다.



TIP 조립전 부품의 이상유무를 반드시 확인해주세요. (2-1)

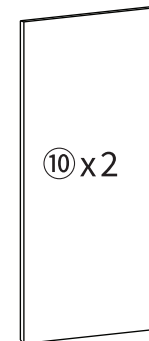
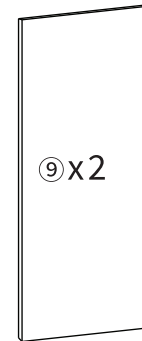
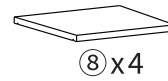
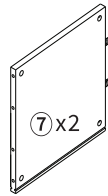
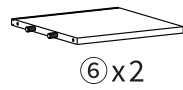
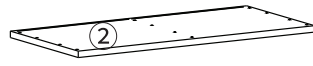
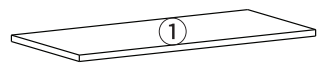
	부품명	수량		부품명	수량
	(A) 유로볼트 (대)	14		(J) 나사	6
	(B) 유로볼트 (소)	8		(K) 선반 부품	16
	(C) 나사	22		(L) 경첩 (슬라이드 힌지)	8
	(D) 목다보	4		(M) 전선캡	2
	(E) 본드	1		(N) 충격방지패드	8
	(F) 육각렌치	1		(O) 굽힘방지패드	6
	(G) 캡	22		(P) 벽고정장치	2
	(H) 후반 고정대	24		(Q) 전용나사 (벽)	2
	(I) 후반 고정대 나사	24		(R) 전용나사 (본체)	4

부품명	수량
① 상판	1
② 하판	1
③ 왼쪽판	1
④ 오른쪽판	1
⑤ 중립판	1
⑥ 중간판 1	2
⑦ 중간판 2	2
⑧ 선반	4
⑨ 문 1	2
⑩ 문 2	2
⑪ 뒤판 1	2
⑫ 뒤판 2	2
⑬ 뒤판 3	2

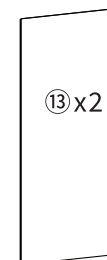
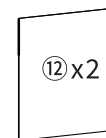
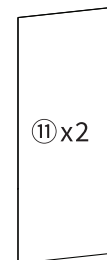
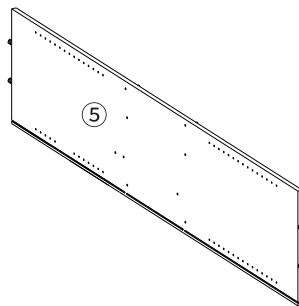
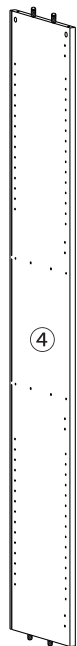


MIRANS 높은4문 수납장 CAM19480 (8_1)

(2-1)



(2-2)



STEP

1

《 주의사항 》

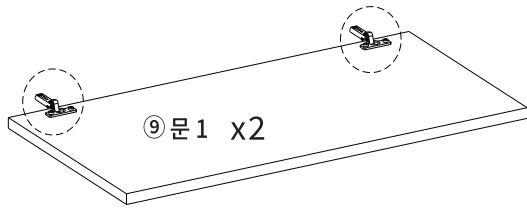
나사를 풀어주세요.

본체측 부착부품

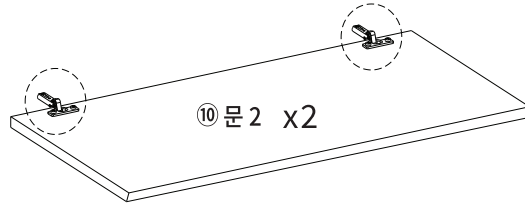
문측 부착부품

(L)

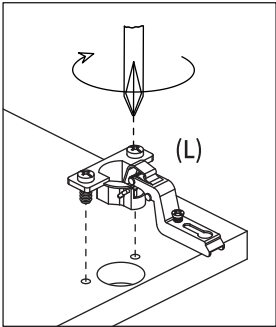
※ 나사를 풀어 분리하여 설치해주세요.



9 문1 x2



10 문2 x2



(L)

(L) 경첩 (슬라이드 힌지) (문측) x8

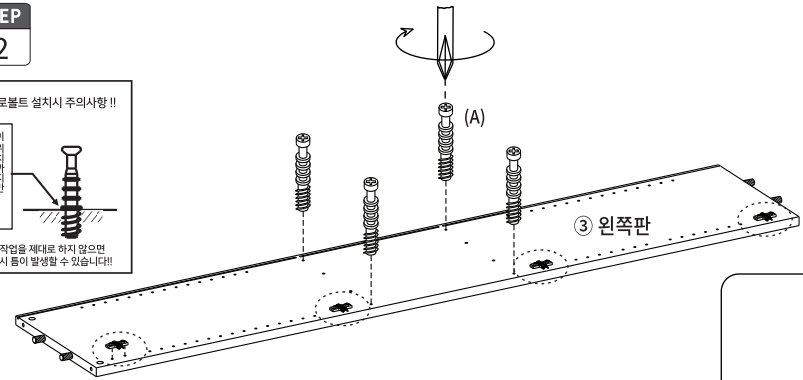
STEP

2

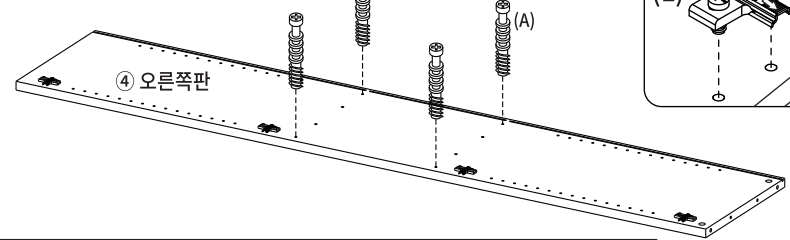
!! 유로볼트 설치시 주의사항 !!



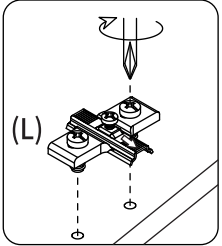
이 작업을 제대로 하지 않으면 조립 시 틈이 발생할 수 있습니다!!



3 왼쪽판



4 오른쪽판



(L)

(A) 유로볼트 (대) x8

(L) 경첩 (슬라이드 힌지) (본체측) x8

STEP

3

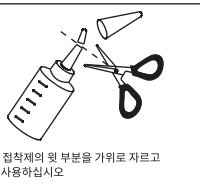
※ 홀 가공 부분에 접착제를 도포해주세요.

※나사 부착 방법

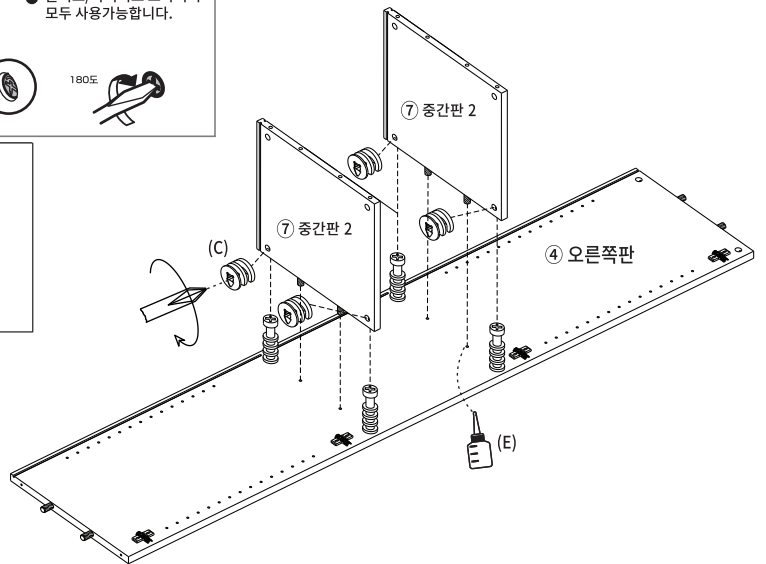
- 큰 드라이버를 사용해주세요.
- 플러스/마이너스 드라이버 모두 사용가능합니다.



180도



접착제의 뒷 부분을 기위로 자르고 사용하십시오



7 중간판 2

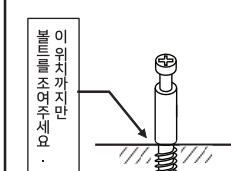
4 오른쪽판

(C) 나사 x4

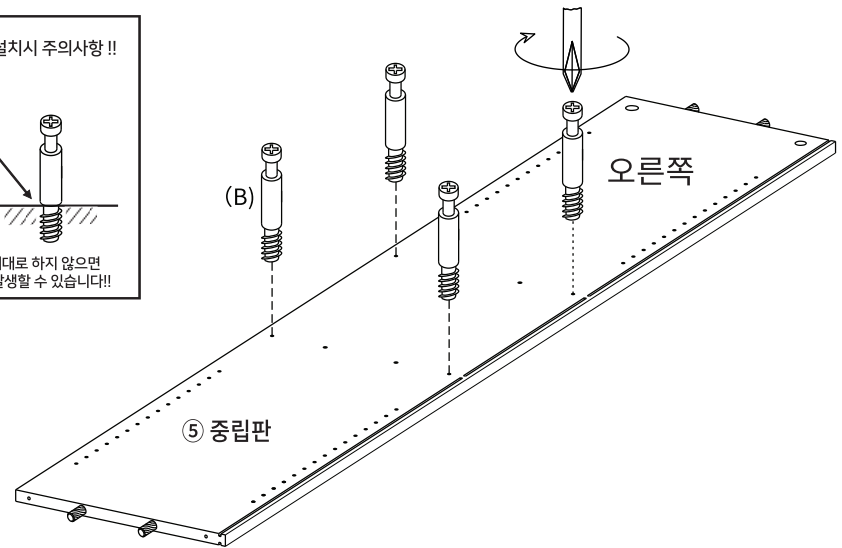
STEP

4

!! 유로볼트 설치시 주의사항 !!



이 작업을 제대로 하지 않으면 조립 시 틈이 발생할 수 있습니다!!



(B)

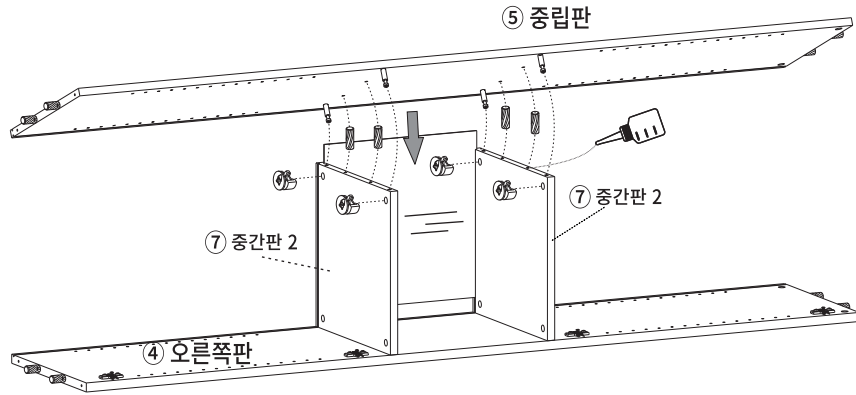
오른쪽

5 중립판

(B) 유로볼트 (소) x4

STEP
5

※ 홀 가공 부분에 접착제를 도포해주세요.



(D) 목다보 X4

(C) 나사 X4

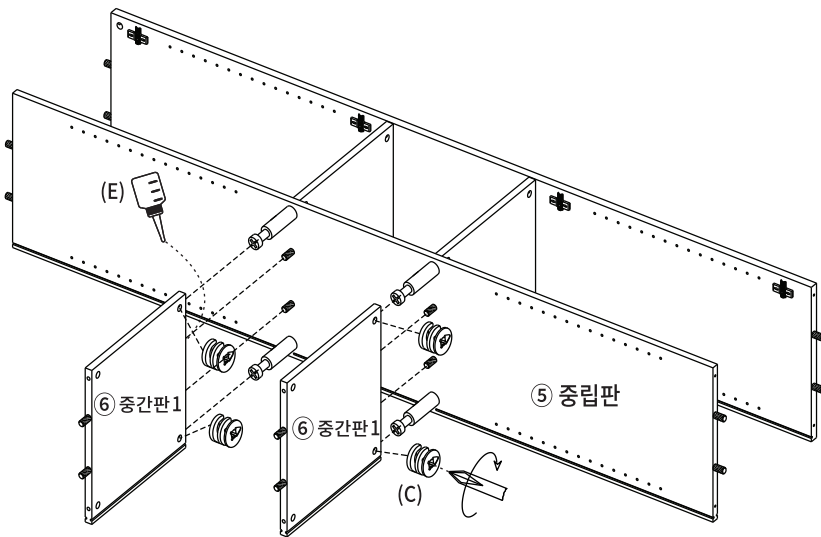
※나사 부착 방법

- 큰 드라이버를 사용해주세요.
- 플러스/마이너스 드라이버 모두 사용가능합니다.



STEP
7

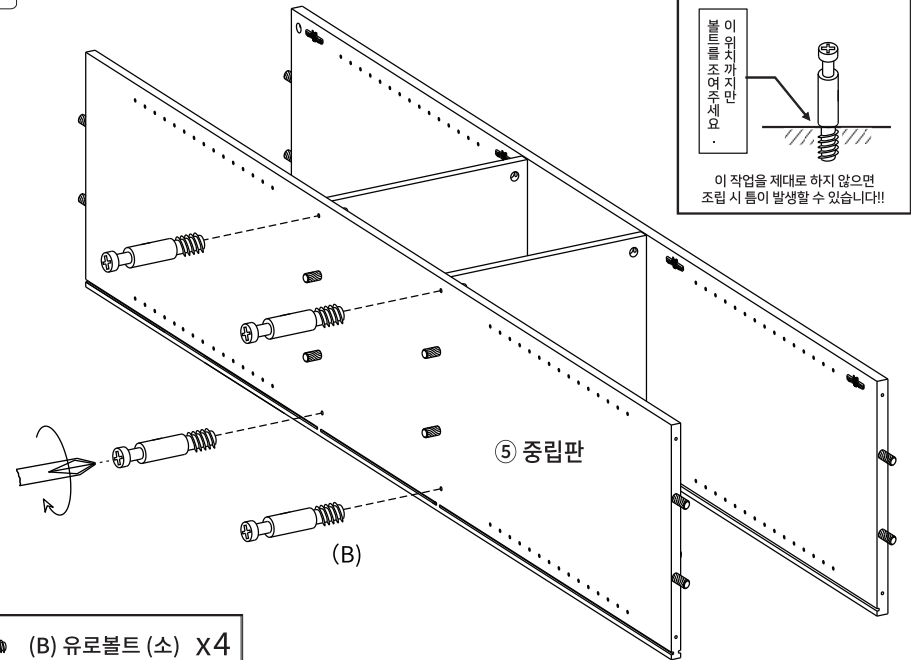
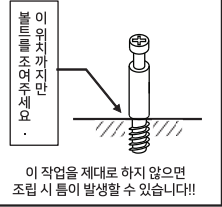
※ 홀 가공 부분에 접착제를 도포해주세요.



(C) 나사 X4

STEP
6

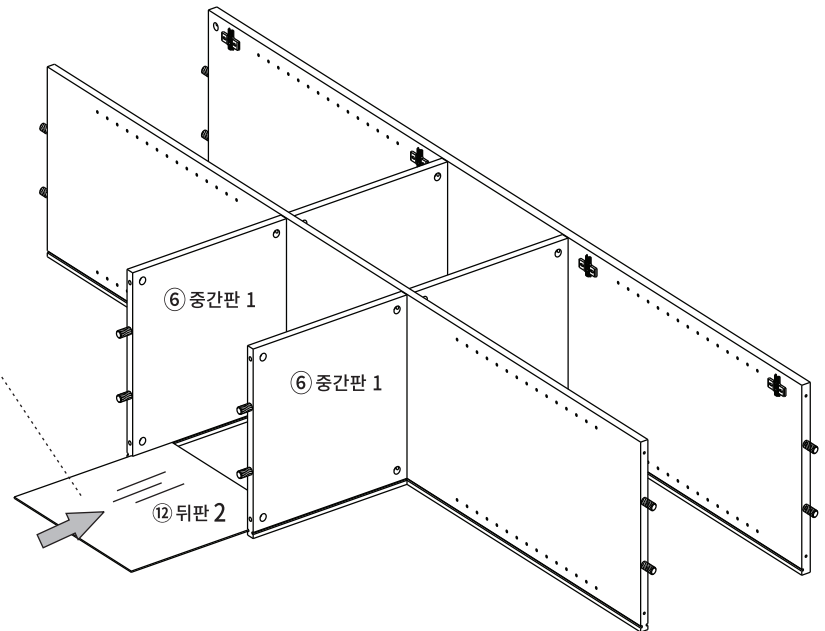
!! 유로볼트 설치시 주의사항 !!



(B) 유로볼트 (소) X4

STEP
8

시트 부착면



MIRANS 높은4문 수납장 CAM19480 (8_4)

STEP
9

※ 홀 가공 부분에 접착제를 도포해주세요.

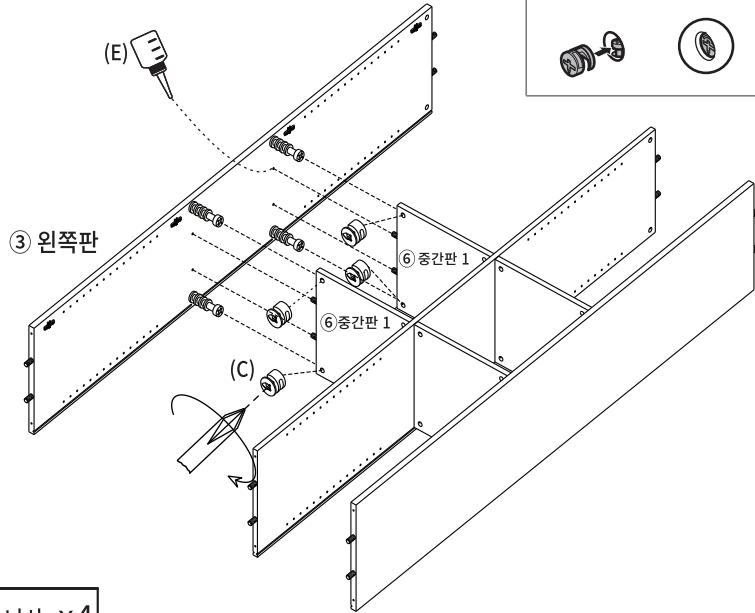
※나사 부착 방법

● 큰 드라이버를
사용해주세요.

● 플러스/마이너스 드라이버
모두 사용가능합니다.



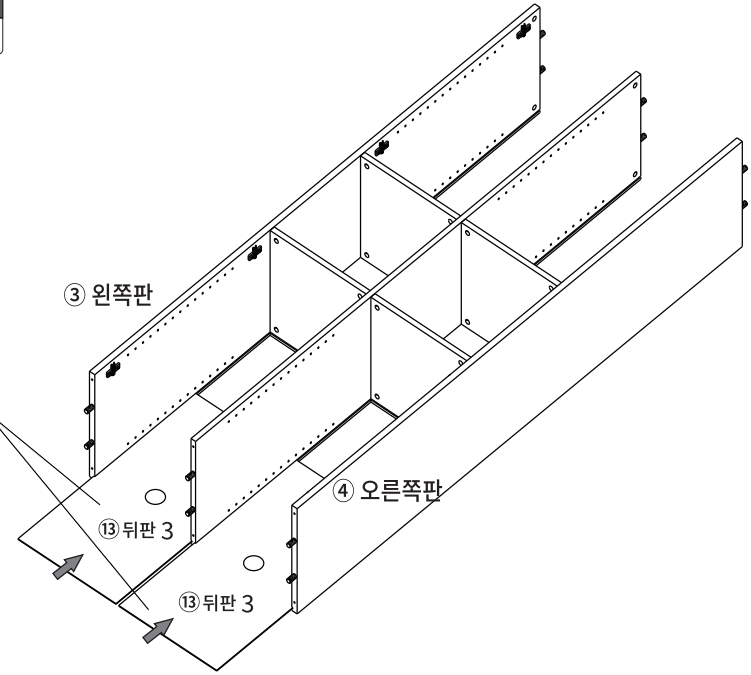
180도



(C) 나사 X4

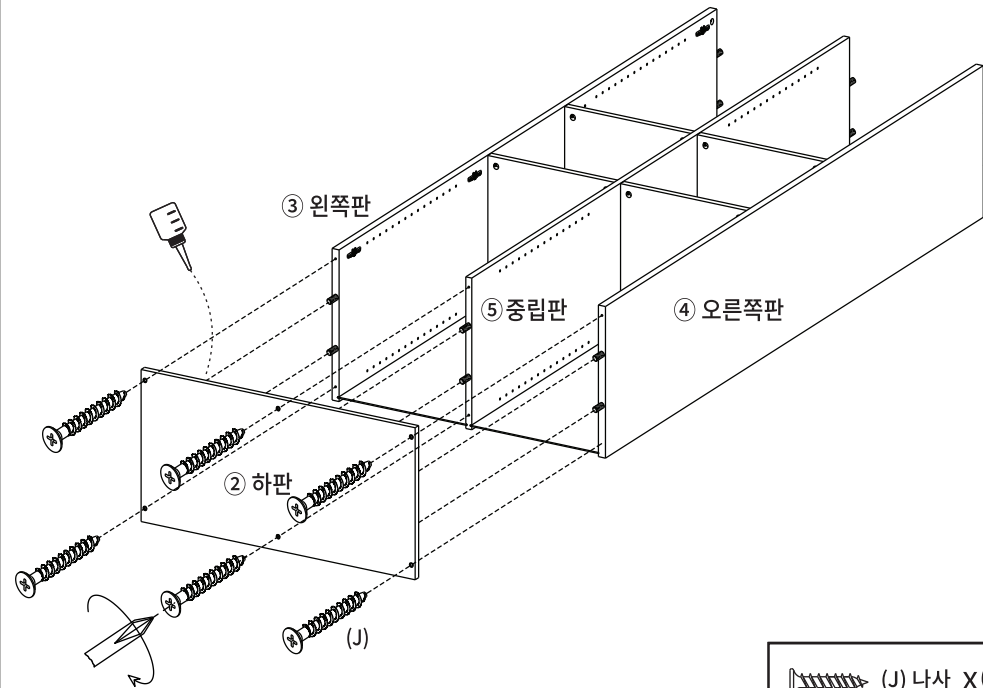
STEP
10

시트 부착면



STEP
11

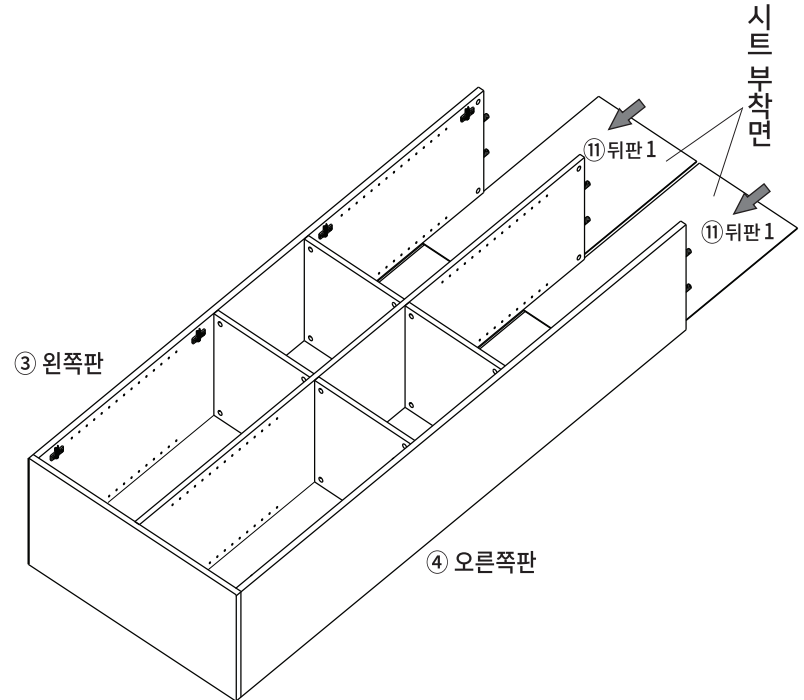
※ 홀 가공 부분에 접착제를 도포해주세요.



(J) 나사 X6

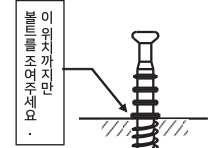
STEP
12

시트 부착면

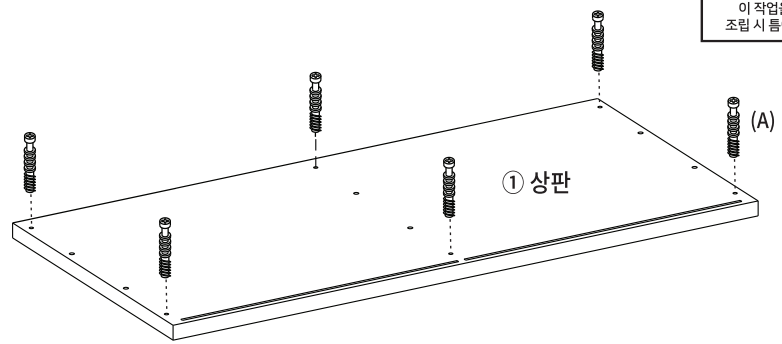


STEP
13

!! 유로볼트 설치시 주의사항 !!



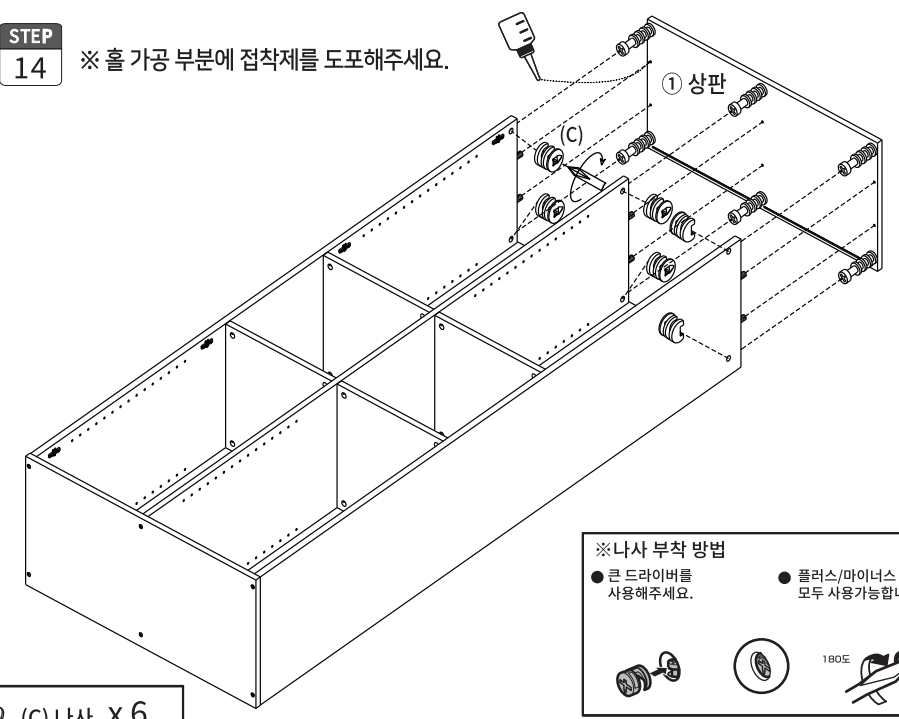
이 작업을 제대로 하지 않으면 조립 시 틈이 발생할 수 있습니다!!



(A) 유로볼트 (대) X 6

STEP
14

※ 홀 가공 부분에 접착제를 도포해주세요.



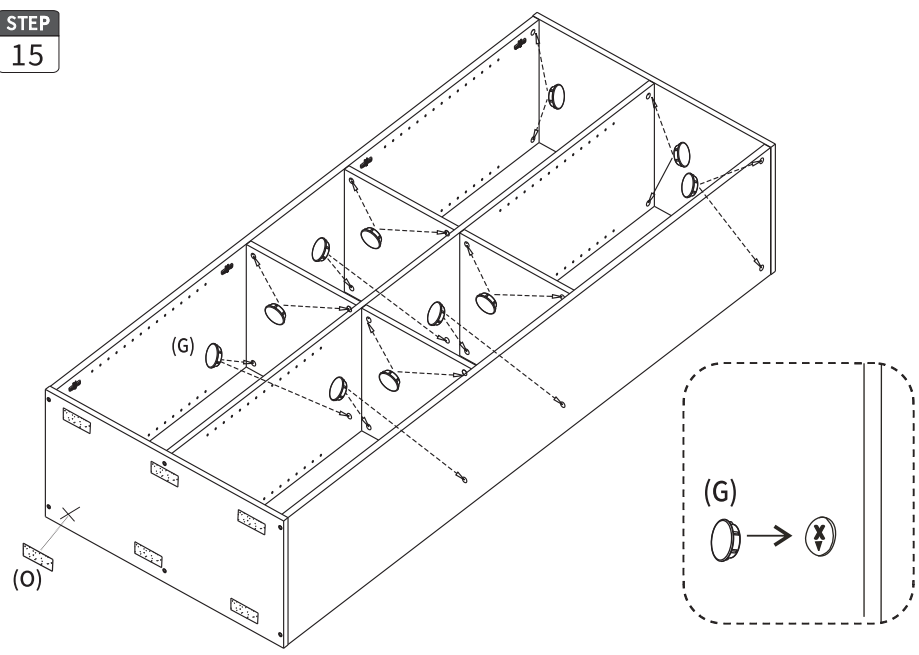
※나사 부착 방법

- 큰 드라이버를 사용해주세요.
- 플러스/마이너스 드라이버 모두 사용가능합니다.

180도

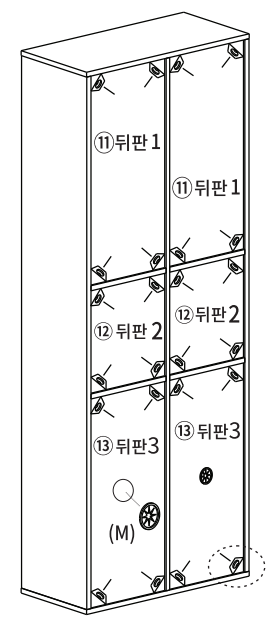
(C) 나사 X 6

STEP
15



(G) 캡 X22
(O) 굽힘방지패드 X6

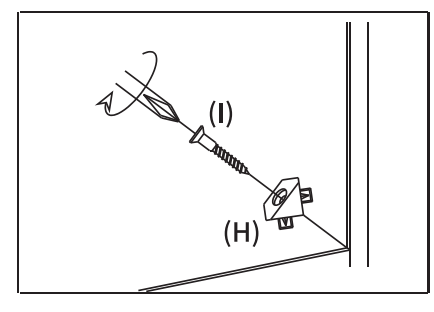
STEP
16



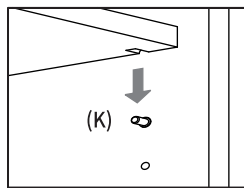
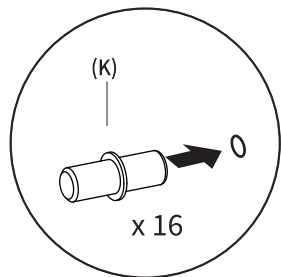
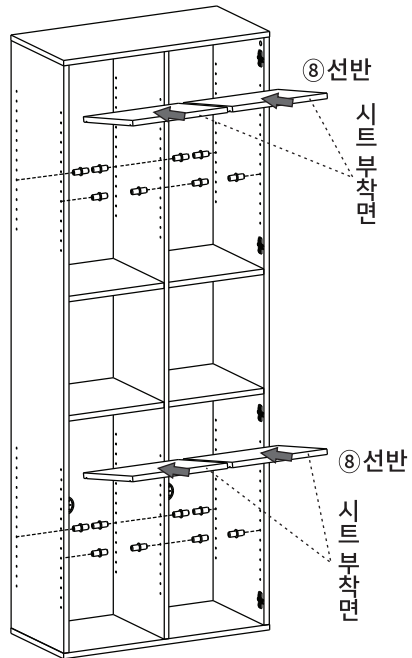
(M) 전선캡 X2
(I) 후반 고정대 나사 X 24
(H) 후반 고정대 X 24

후반 고정대 설치방법

1. 뒷면에서 뒤판 모서리에 강하게 연결합니다. 뿔 부분이 완전히 보이지 않을 때까지 밀어 넣습니다.
 2. 나사가 가볍게 멈출 정도까지만 조여주세요.
- ※ 나사를 너무 세게 조이지 마십시오. 나사를 너무 세게 조이면 나사가 헛돌 수 있습니다.

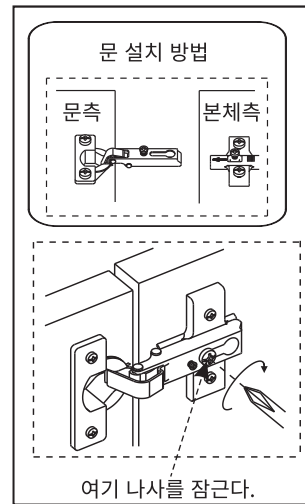


STEP
17

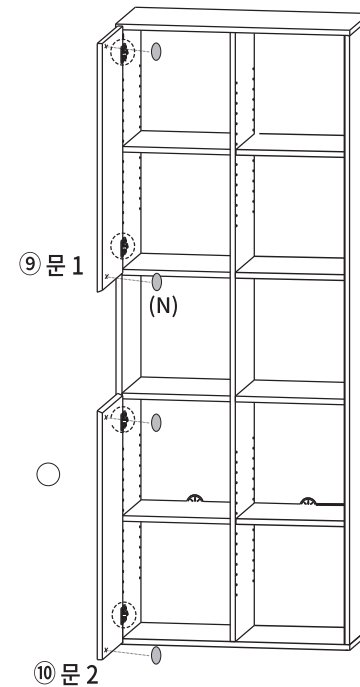


● (K) 선반 부품 x 16

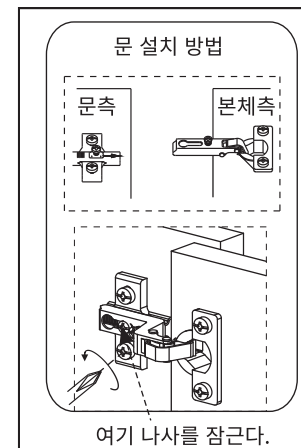
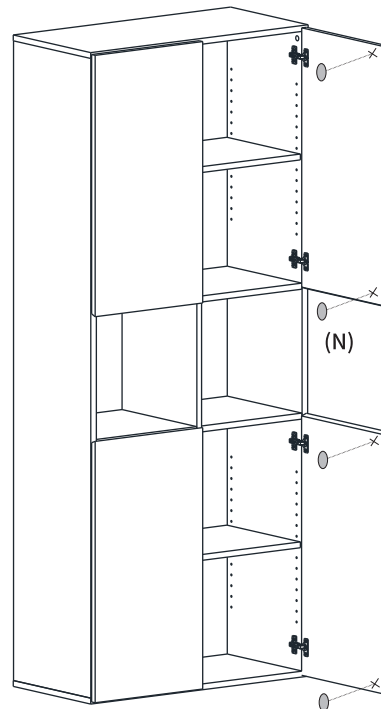
STEP
18



● (N) 충격방지패드 x 4



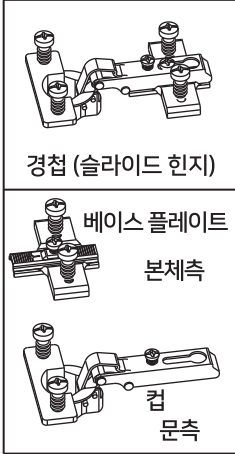
STEP
19



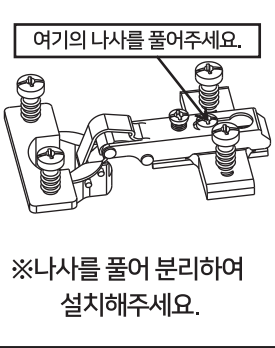
● (N) 충격방지패드 x 4

경첩의 부착방법과 조정방법

<<경첩의 명칭>>

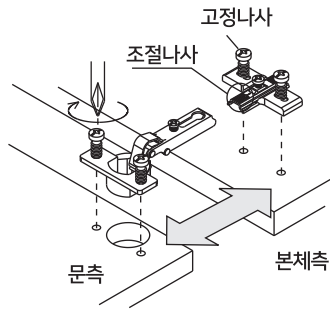


<<주의사항>>



<<설치방법>>

컵을 문구멍에 끼웁니다.
 베이스 플레이트는 본체 측면에 달아주세요.
 설치시 방향에 주의하십시오 (오른쪽 그림참고)
 위그림과 같이 맞추어 연결합니다.



<<본체측 장착주의>>

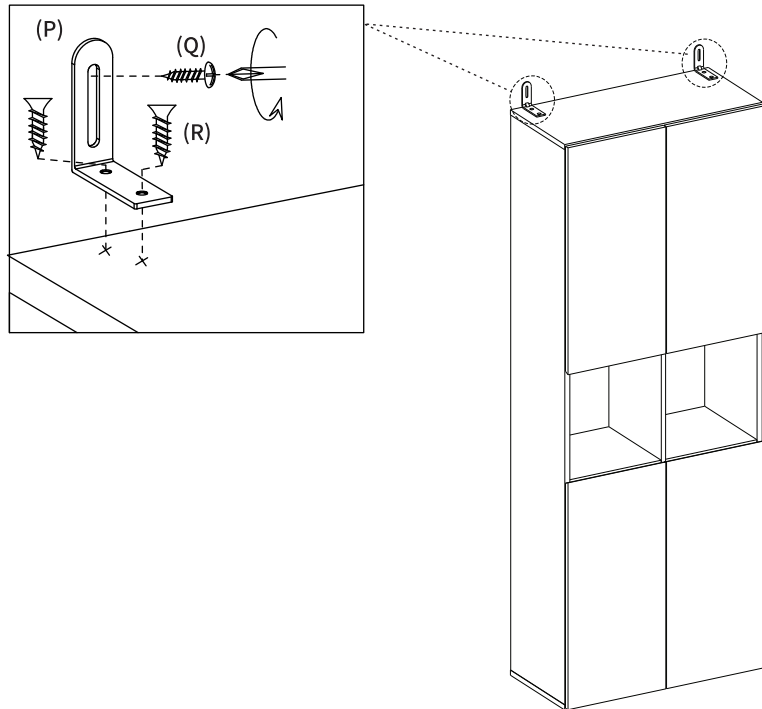


<<문 조정방법>>

문이 잘 닫히지 않거나 문과 본체가 어긋나는 경우 아래 그림을 참고하여 경첩(슬라이드힌지)을 조절하세요.

●문의 앞뒤 위치가 벗어나 개폐시 측판과 문이 서로 맞닿는 경우	●문의 좌우가 어긋난 경우	●문의 상하가 어긋난 경우 좌우의 문 높이가 상이한 경우
<p>나사 1을 시계반대방향으로 풀어 본체와 문의 앞뒤를 조절하여 부드럽게 열고 닫을 수 있는 위치에서 나사를 다시 조여주세요.</p>	<p>나사1을 조금 풀고 나사 2를 왼쪽으로 돌리면 문은 바깥쪽으로 이동합니다. 나사를 오른쪽으로 돌리면 문이 안쪽으로 이동합니다.</p>	<p>나사 3을 드라이버 등으로 시계 반대방향으로 푼다. 본체와 문의 위아래를 조절하여 부드럽게 열고 닫을 수 있는 위치에서 다시 나사를 조여주세요.</p>
<p>1.나사를 푼다. 2.나사를 조인다</p>	<p>시계반대방향 > 문 바깥쪽 시계방향 > 문 안쪽</p>	<p>1.나사를 푼다. 2.나사를 조인다</p>
<p>문측 본체측</p>	<p>본체측</p> <p>① 나사</p> <p>문측 나사 ②</p>	<p>본체측</p> <p>문측 나사 ③</p>

STEP 20



- (P) 벽고정장치 X 2
- (Q) 전용나사 (벽) X 2
- (R) 전용나사 (본체) X 4