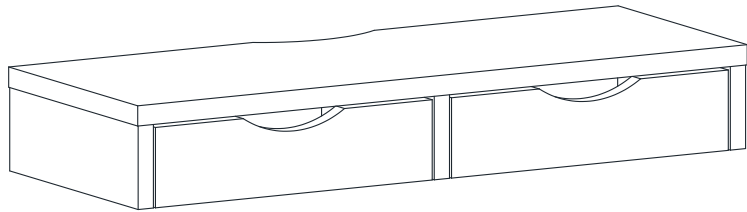


# MARKET B

## SHOLID

### 좁은 모니터스탠드 CDM960



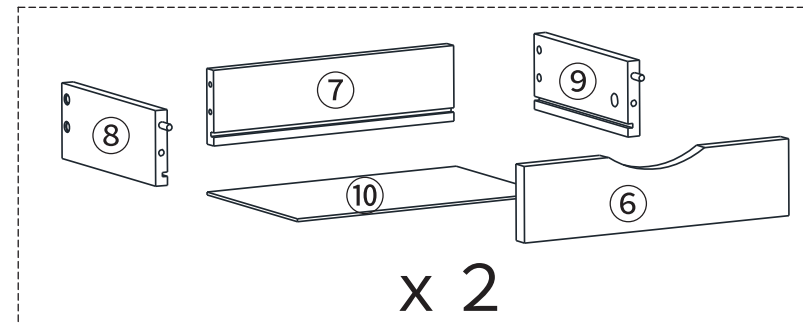
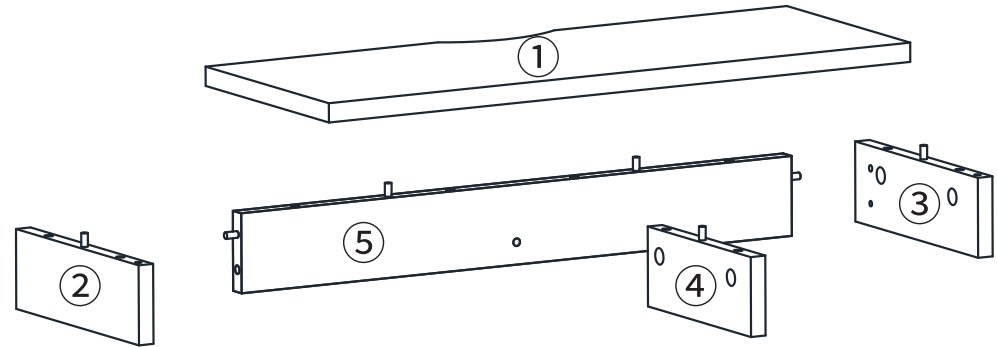
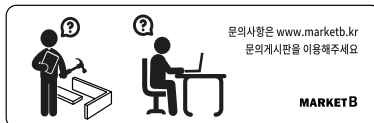
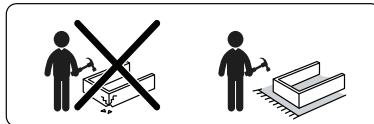
TIP 조립전 부품의 이상유무를 반드시 확인해주세요.

	부품명	수량
	(A) 유로볼트	16
	(B) 분체용 나사	12
	(C) 서랍용 나사	4
	(D) 본드	1
	(E) 나사	9
	(F) 육각렌치	1
	(G) 나사스티커 (대)	6
	(H) 굵힘방지패드	6
	(I) 나사스티커 (소)	1

부품명	수량
① 상판	1
② 왼쪽판	1
③ 오른쪽판	1
④ 중립판	1
⑤ 뒤판	1
⑥ 서랍 앞판	2
⑦ 서랍 뒤판	2
⑧ 서랍 왼쪽판	2
⑨ 서랍 오른쪽판	2
⑩ 서랍 바닥판	2

[ 취급주의 ]

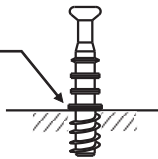
- 가구사용시 인위적으로 휘발성있는 물질을 흘렸을 경우 가구표면의 손상이 발생하오니 주의하세요.
- 무리한 힘이나 충격을 가하지 마시고 수평을 유지하여 사용하세요.
- 직사광선이나 강한열 혹은 촉한을 피해주세요.
- 이동시 끌지마시고 들어서 이동하여 주세요.
- 테이프나 접착용품은 제품에 훼손을 일으킬수 있으니 주의하세요.
- 교환/취소/반품/환불 관련사항은 사이트 참조바랍니다.



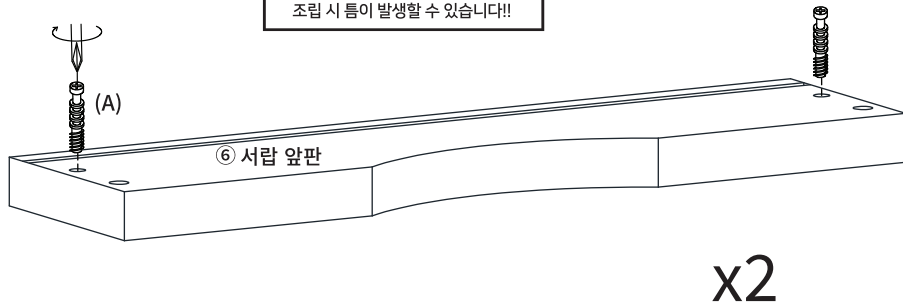
STEP 1

!! 유로볼트 설치시 주의사항 !!

이 위치까지만 볼트를 조여주세요.



이 작업을 제대로 하지 않으면 조립 시 틈이 발생할 수 있습니다!!



(A) 유로볼트 X4

STEP 2

※ 홀 가공 부분에 접착제를 도포해주세요.

※나사 부착 방법

- 큰 드라이버를 사용해주세요.
- 플러스/마이너스 드라이버 모두 사용가능합니다.

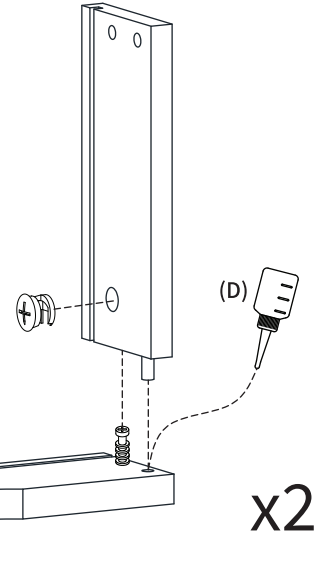


접착제의 윗 부분을 가위로 자르고 사용하십시오

⑧ 서랍 왼쪽판



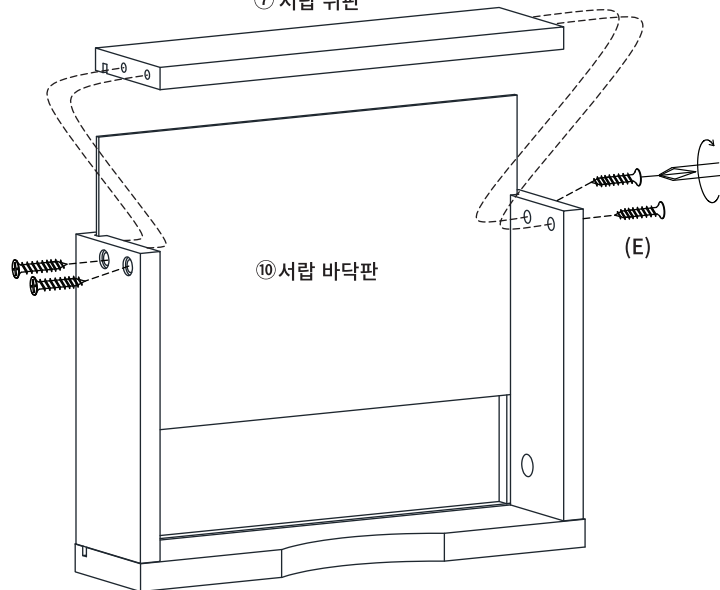
⑨ 서랍 오른쪽판



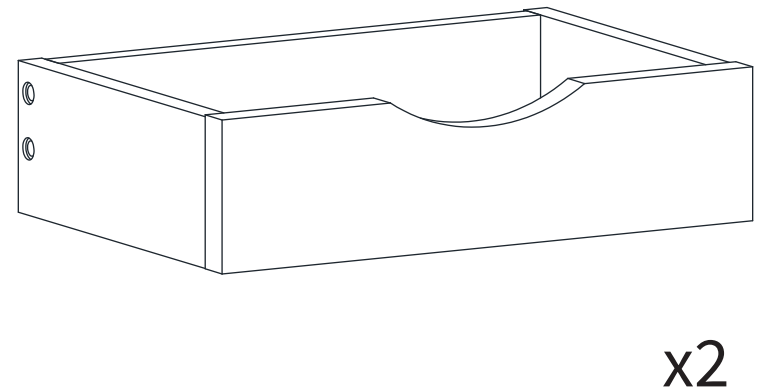
(C) 서랍용 나사 X4

STEP 3

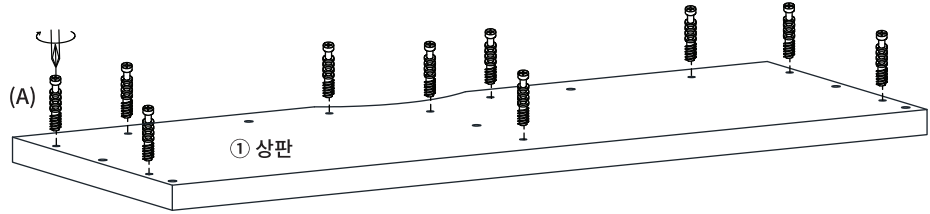
⑦ 서랍 뒤판



(E) 나사 X 8



STEP  
4

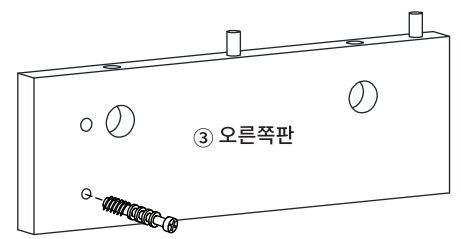
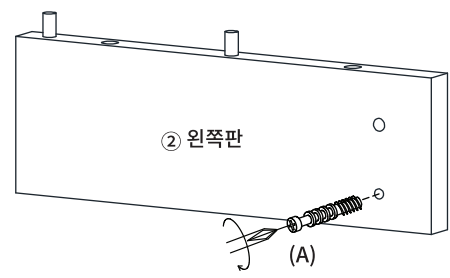


**!! 유로볼트 설치시 주의사항 !!**

이 위치까지만  
볼트를  
조여주세요  
·

이 작업을 제대로 하지 않으면  
조립 시 틈이 발생할 수 있습니다!!

STEP  
5



(A) 유로볼트 X10

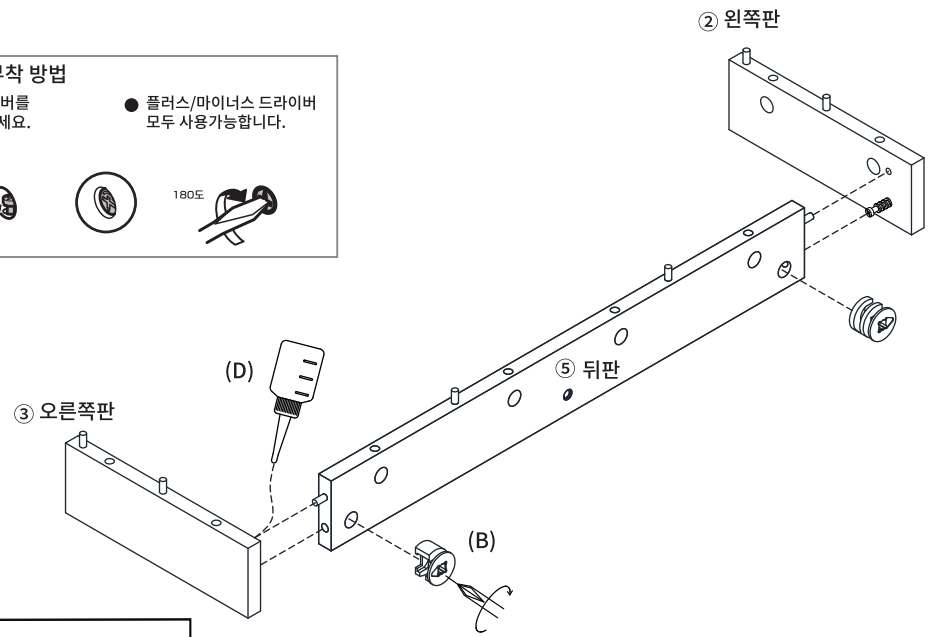
(A) 유로볼트 X2

STEP  
6

※ 홀 가공 부분에 접착제를 도포해주세요.

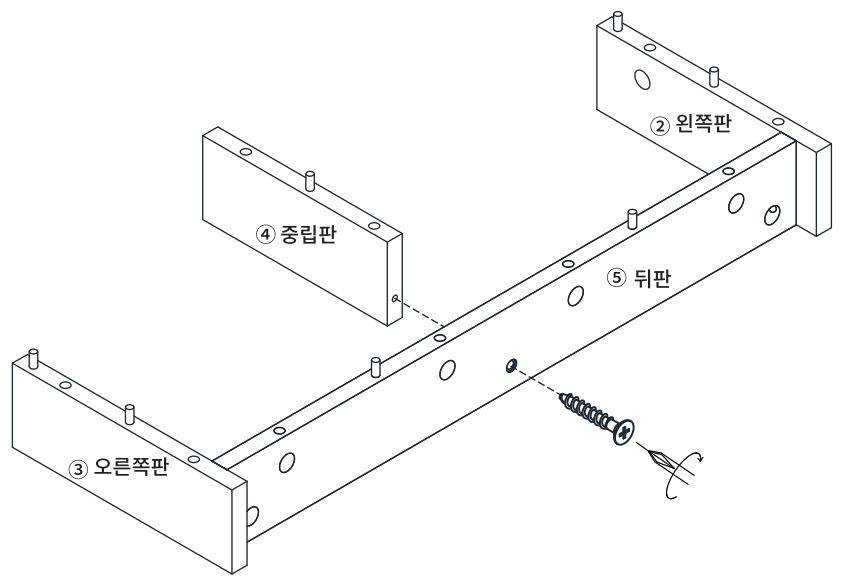
※나사 부착 방법

- 큰 드라이버를 사용해주세요.
- 플러스/마이너스 드라이버 모두 사용가능합니다.



(B) 본체용 나사 X 2

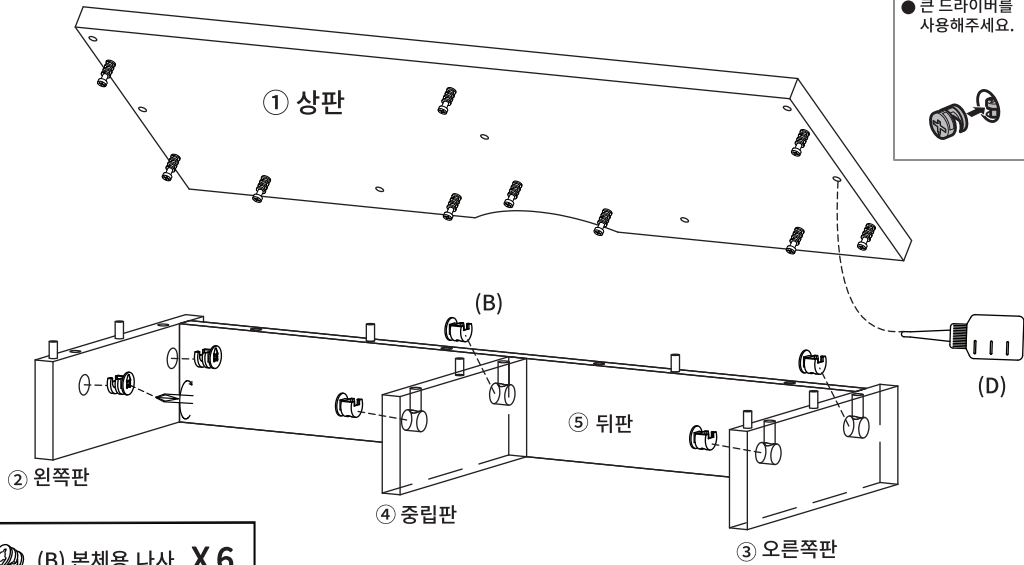
STEP  
7



(E) 나사 X 1

STEP 8

※ 홀 가공 부분에 접착제를 도포해주세요.



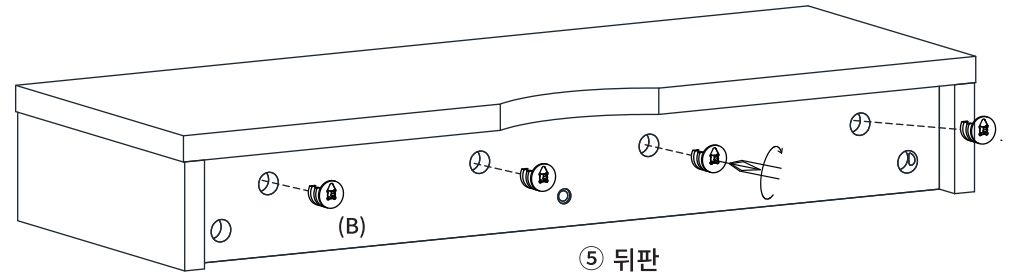
(B) 본체용 나사 X 6

STEP 9

※나사 부착 방법

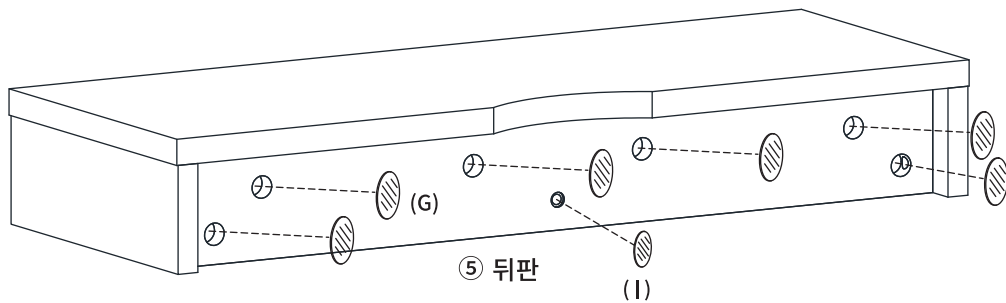
● 큰 드라이버를 사용해주세요.

● 플러스/마이너스 드라이버 모두 사용 가능합니다.



(B) 본체용 나사 X 4

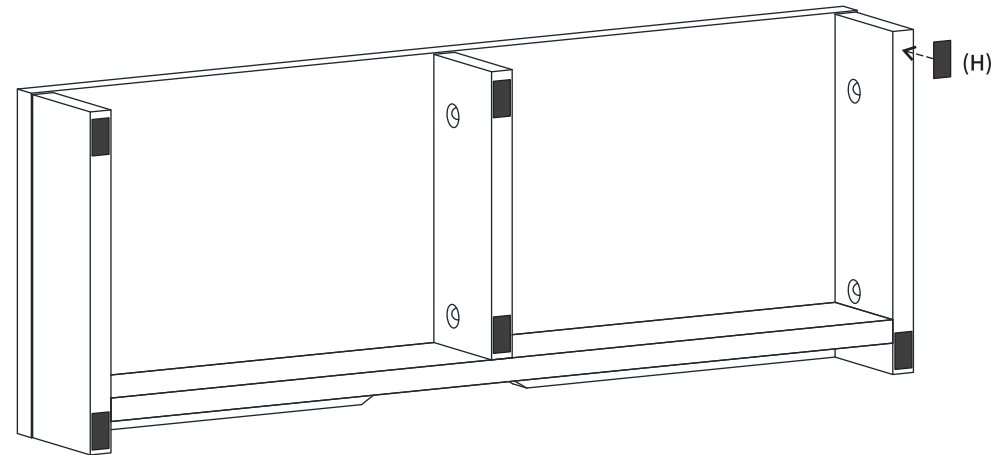
STEP 10



(G) 나사스티커 (대) X 6

(I) 나사스티커 (소) X 1

STEP 11



(H) 굽힘방지패드 X 6

STEP  
12

