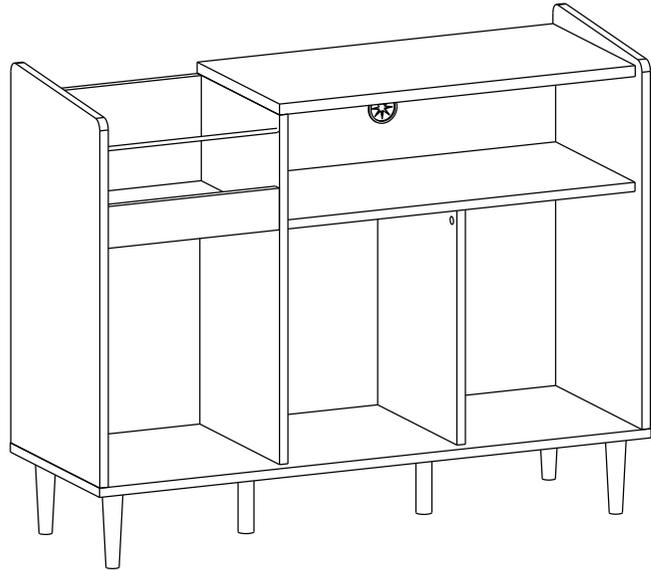


MARKET B

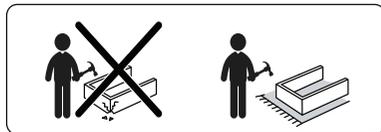
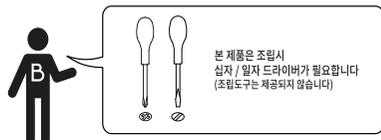
CAMIU

수납장 5칸 SHM90114



[취급주의]

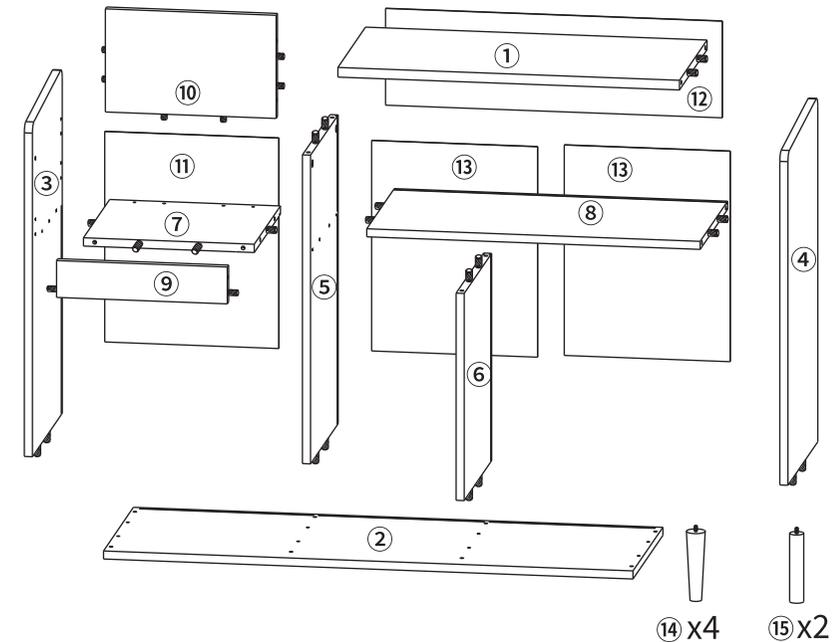
- 가구사용시 인위적으로 휘발성있는 물질을 흘렸을 경우 가구표면의 손상이 발생하오니 주의하세요.
- 무리한 힘이나 충격을 가하지 마시고 수평을 유지하여 사용하세요.
- 직사광선이나 강한열 혹은 촉한을 피해주세요.
- 이동시 끌지마시고 들어서 이동하여 주세요.
- 테이프나 접착용품은 제품에 훼손을 일으킬수 있으니 주의하세요.
- 교환/취소/반품/환불 관련사항은 사이트 참조바랍니다.



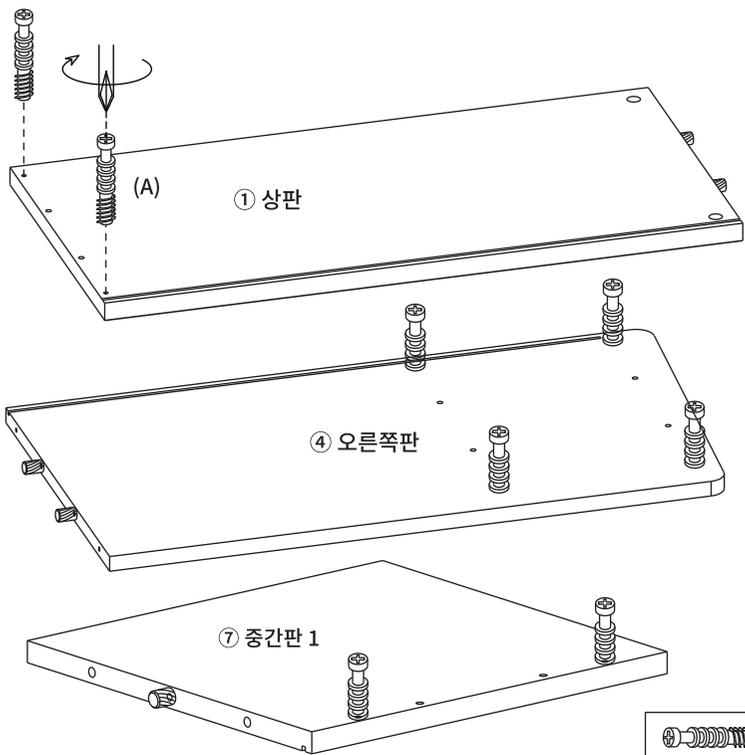
TIP 조립전 부품의 이상유무를 반드시 확인해주세요.

	부품명	수량		부품명	수량
	(A) 유로볼트	24		(H) 후반고정대 나사	16
	(B) 나사	24		(I) 후반고정대	16
	(C) 나사	8		(J) 육각렌치	1
	(D) 캡	18		(K) 가로봉	1
	(E) 굽힘방지패드	6		(L) 벽고정장치	2
	(F) 전선캡	1		(M) 전용나사 (벽)	2
	(G) 본드	1		(N) 전용나사 (본체)	4

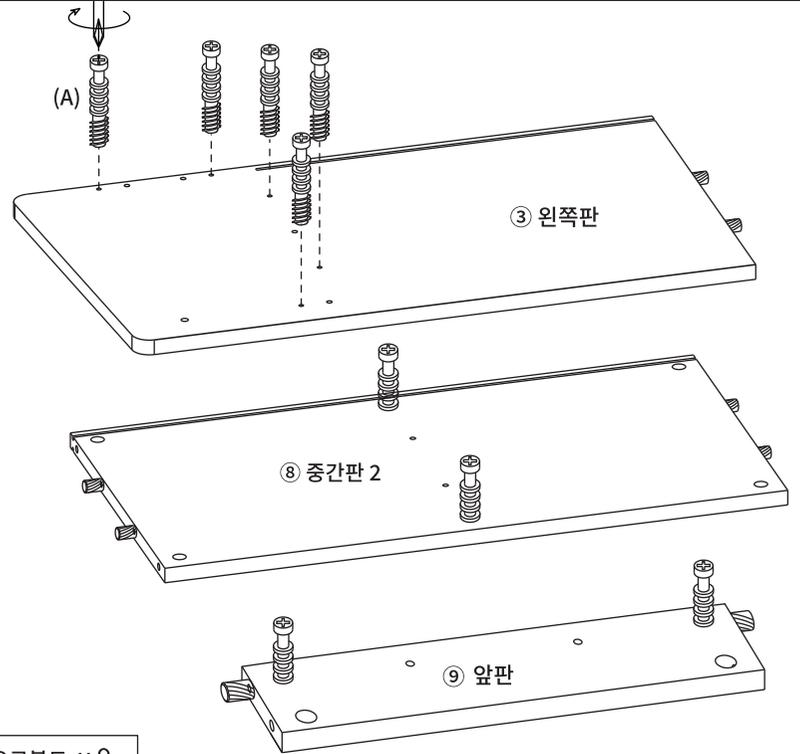
부품명	수량
① 상판	1
② 하판	1
③ 왼쪽판	1
④ 오른쪽판	1
⑤ 중립판 1	1
⑥ 중립판 2	1
⑦ 중간판 1	1
⑧ 중간판 2	1
⑨ 앞판	1
⑩ 뒤판 1	1
⑪ 뒤판 2	4
⑫ 뒤판 3	1
⑬ 뒤판 4	2
⑭ 다리 1	4
⑮ 다리 2	2



STEP 1



STEP 2



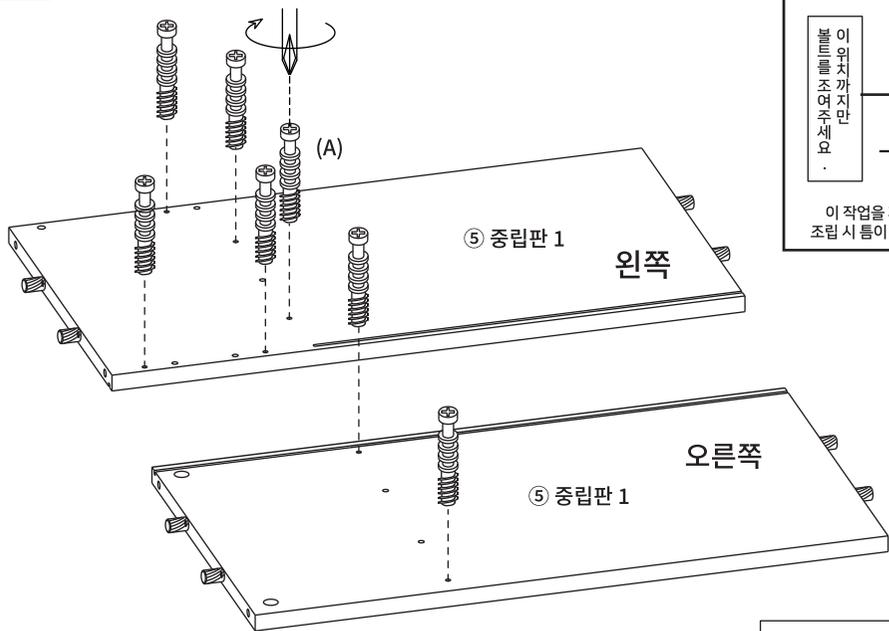
!! 유로볼트 설치시 주의사항 !!

이 위치까지만 볼트를 조여주세요.
이 작업을 제대로 하지 않으면 조립 시 틈이 발생할 수 있습니다!!

(A) 유로볼트 x 8

(A) 유로볼트 x 9

STEP 3



!! 유로볼트 설치시 주의사항 !!

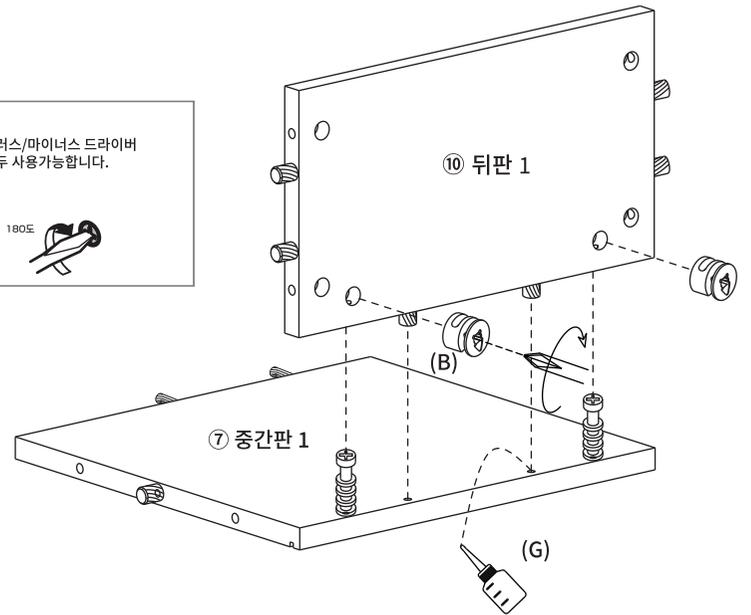
이 위치까지만 볼트를 조여주세요.
이 작업을 제대로 하지 않으면 조립 시 틈이 발생할 수 있습니다!!

STEP 4

※ 홀 가공 부분에 접착제를 도포해주세요.

※나사 부착 방법

- 큰 드라이버를 사용해주세요.
- 플러스/마이너스 드라이버 모두 사용가능합니다.

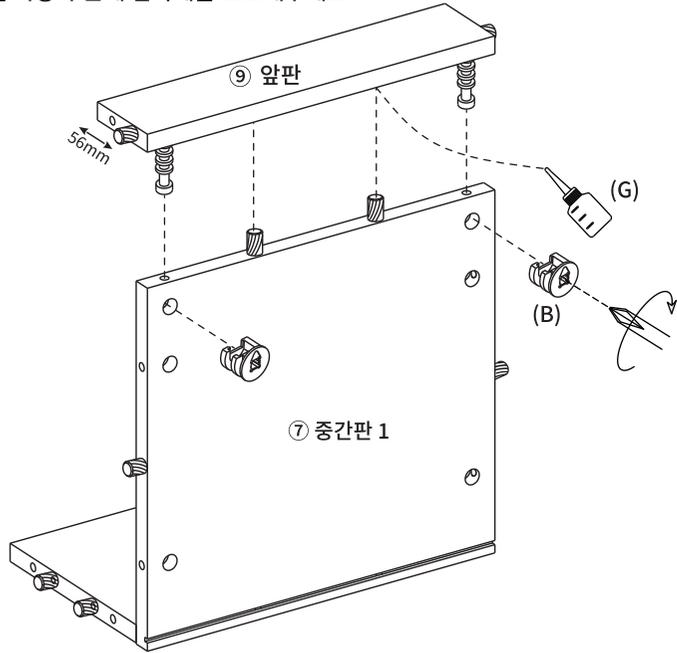


(A) 유로볼트 x 7

(B) 나사 x 2

STEP 5

※ 홀 가공 부분에 접착제를 도포해주세요.



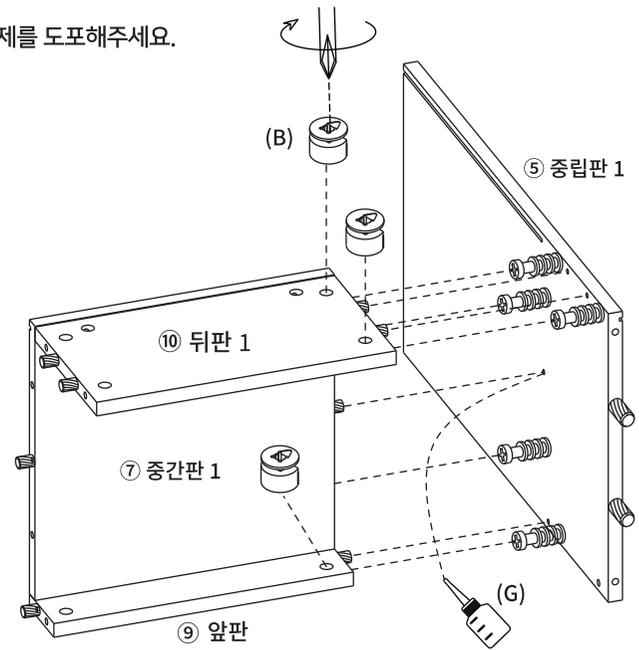
※나사 부착 방법

- 큰 드라이버를 사용해주세요.
- 플러스/마이너스 드라이버 모두 사용가능합니다.

(B) 나사 x 2 (B) 나사 x 3

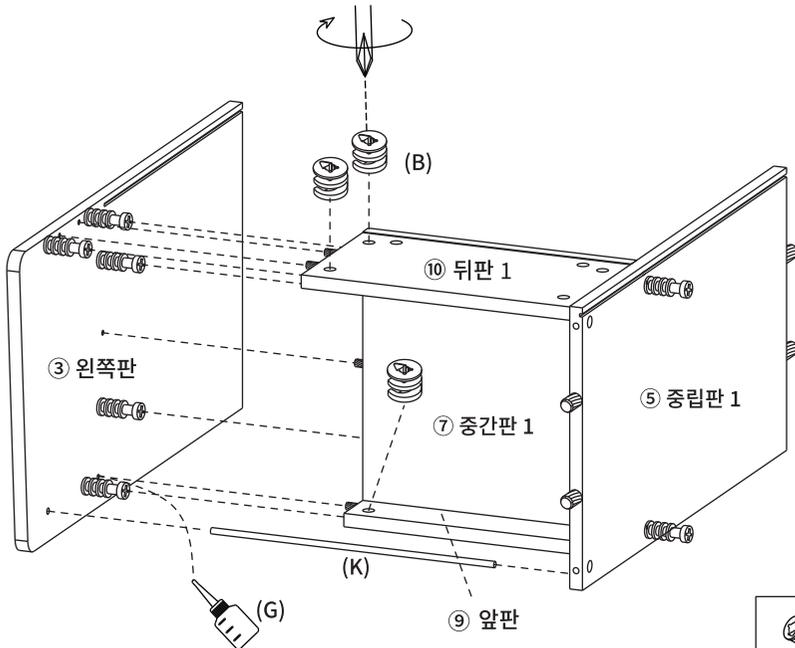
STEP 6

※ 홀 가공 부분에 접착제를 도포해주세요.



STEP 7

※ 홀 가공 부분에 접착제를 도포해주세요.

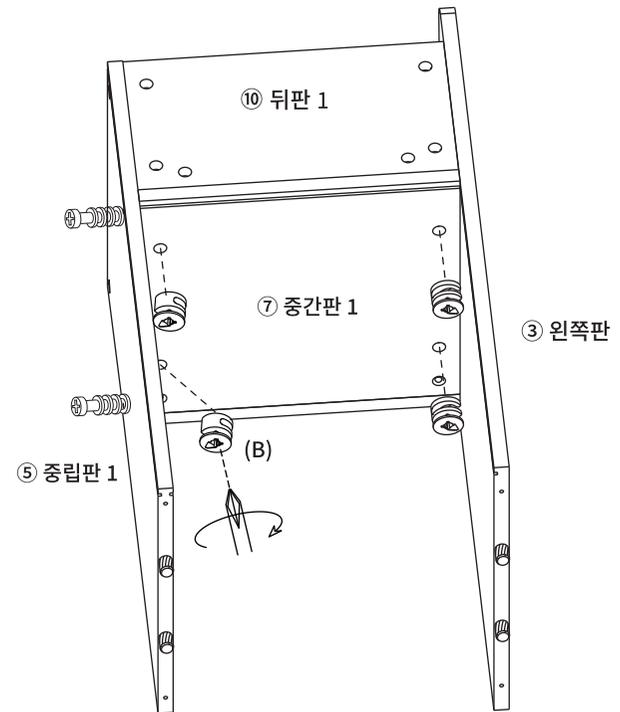


※나사 부착 방법

- 큰 드라이버를 사용해주세요.
- 플러스/마이너스 드라이버 모두 사용가능합니다.

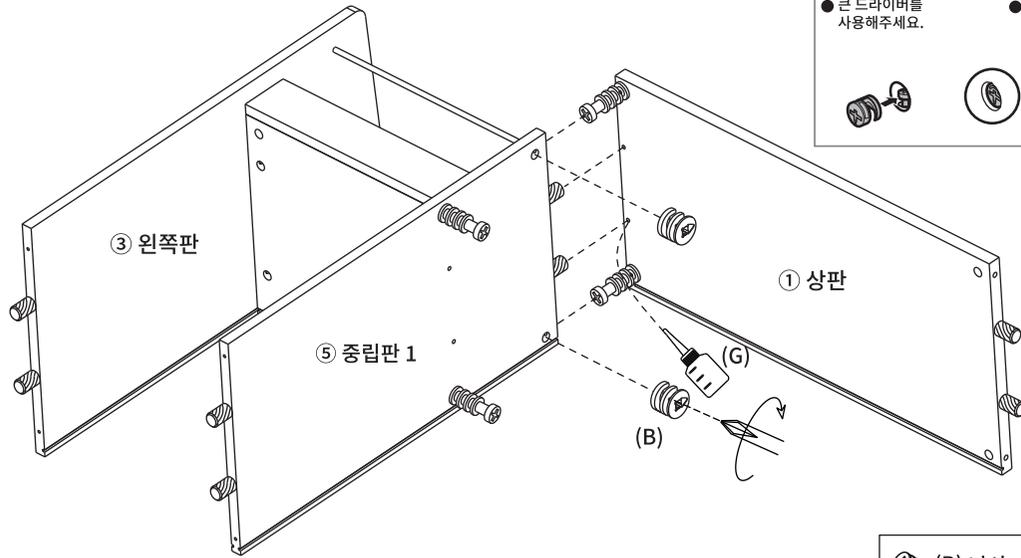
(B) 나사 x 3
 (K) 가로봉 x 1
 (B) 나사 x 4

STEP 8



STEP 9

※ 홀 가공 부분에 접착제를 도포해주세요.

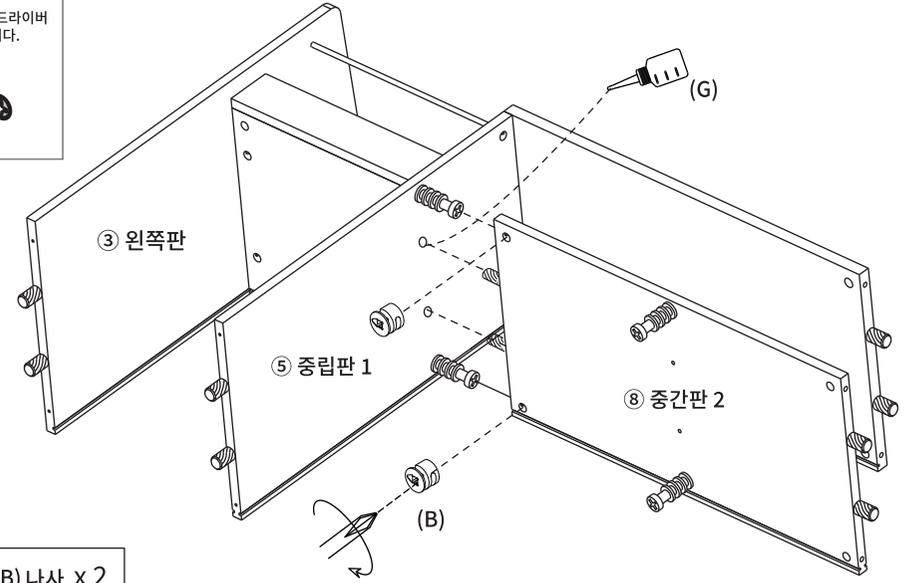


※나사 부착 방법
 ● 큰 드라이버를 사용해주세요. ● 플러스/마이너스 드라이버 모두 사용가능합니다.
 180도

(B) 나사 x 2

STEP 10

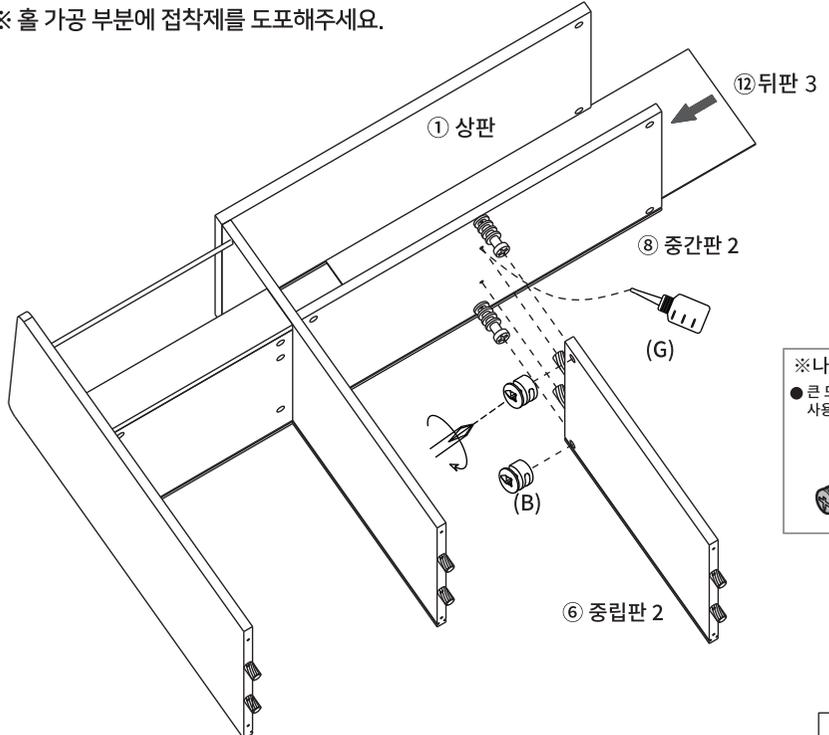
※ 홀 가공 부분에 접착제를 도포해주세요.



(B) 나사 x 2

STEP 11

※ 홀 가공 부분에 접착제를 도포해주세요.

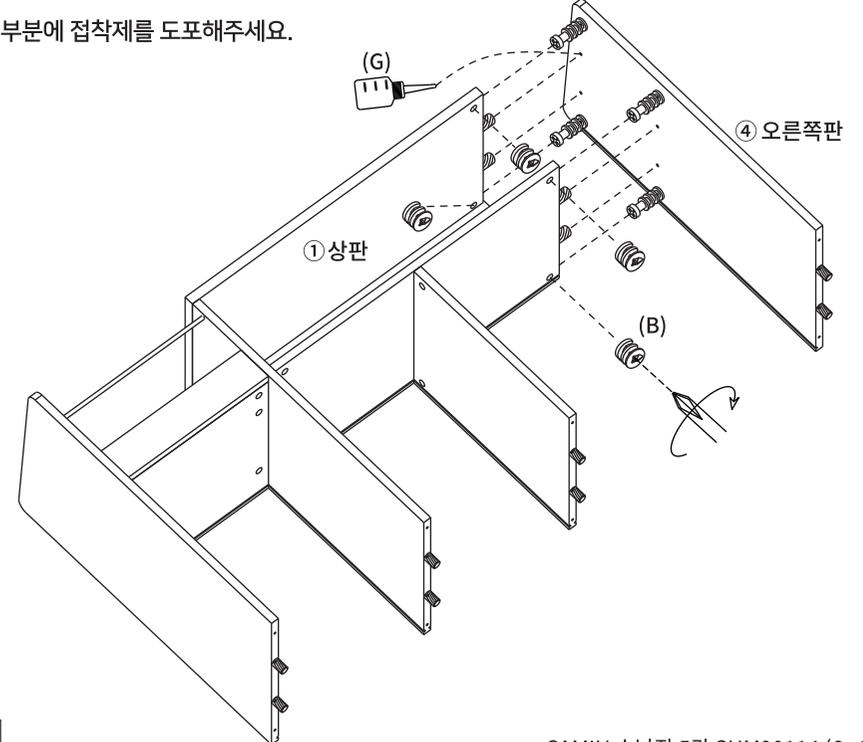


※나사 부착 방법
 ● 큰 드라이버를 사용해주세요. ● 플러스/마이너스 드라이버 모두 사용가능합니다.
 180도

(B) 나사 x 2

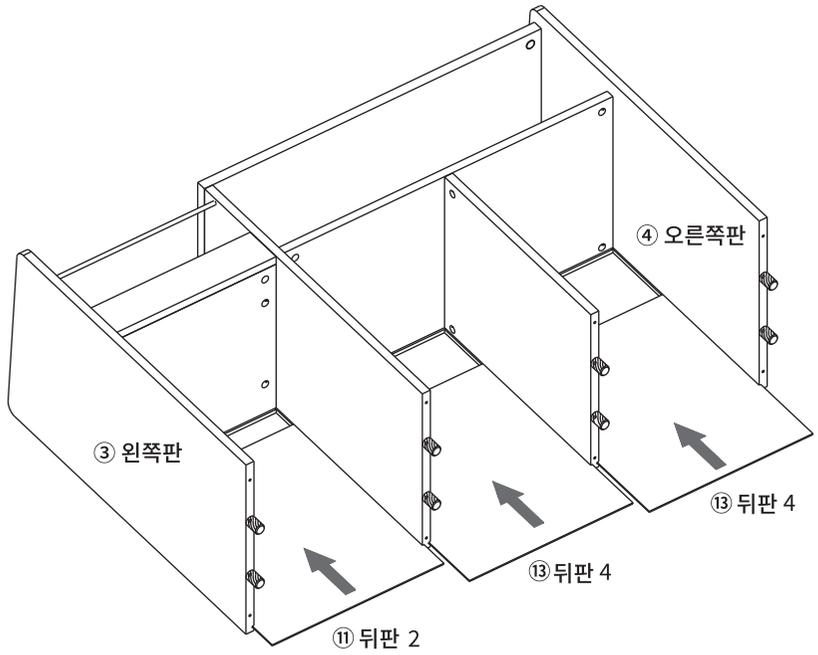
STEP 12

※ 홀 가공 부분에 접착제를 도포해주세요.



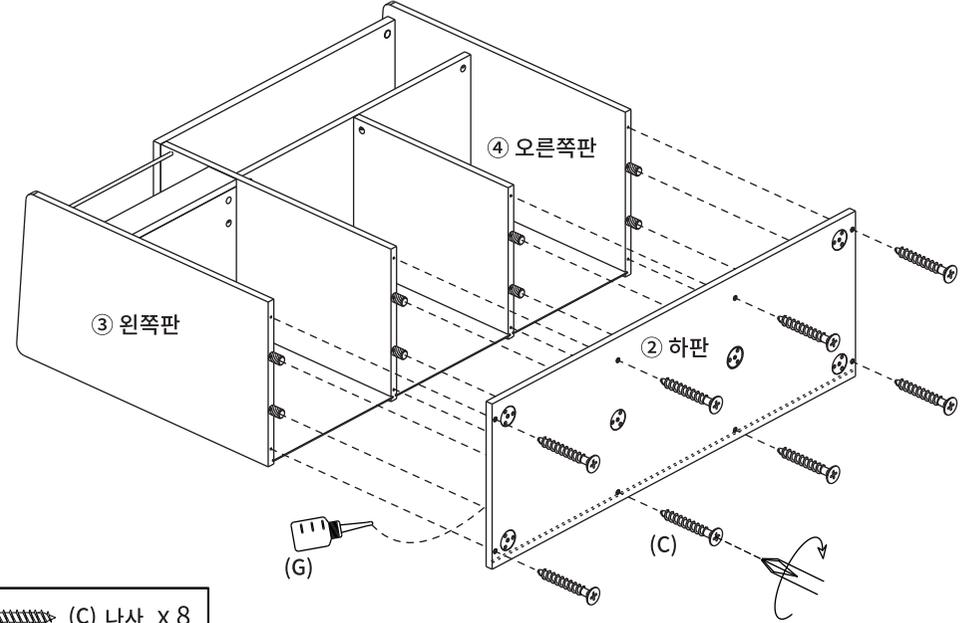
(B) 나사 x 4

STEP
13



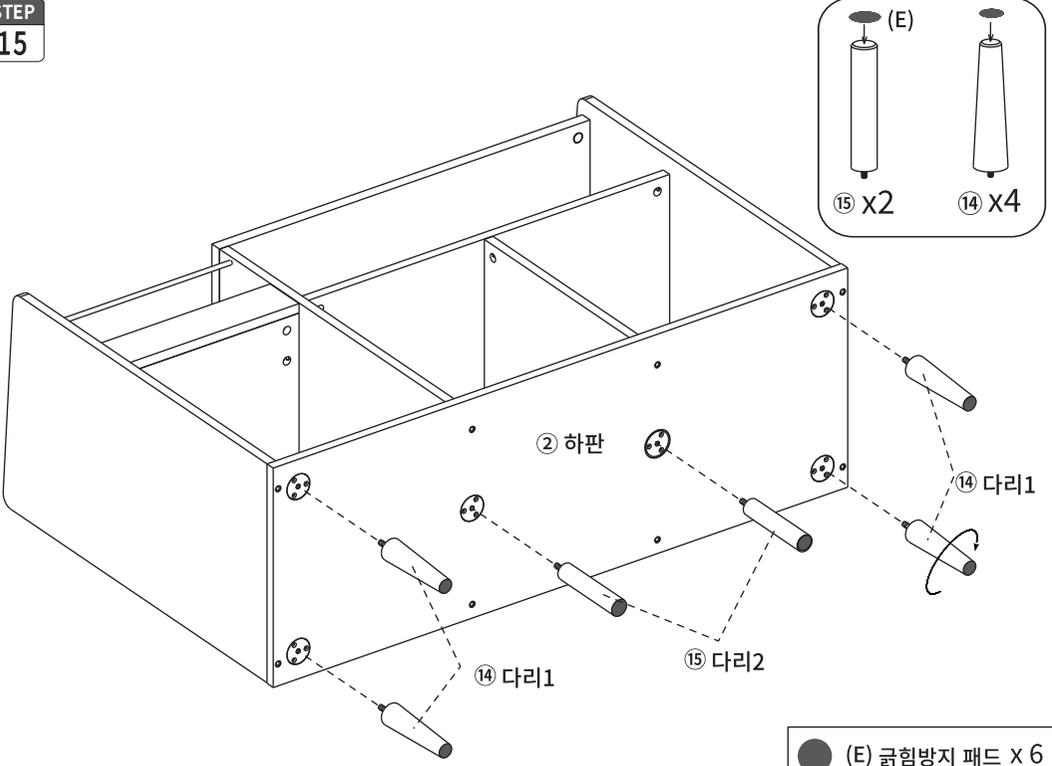
STEP
14

※ 홀 가공 부분에 접착제를 도포해주세요.



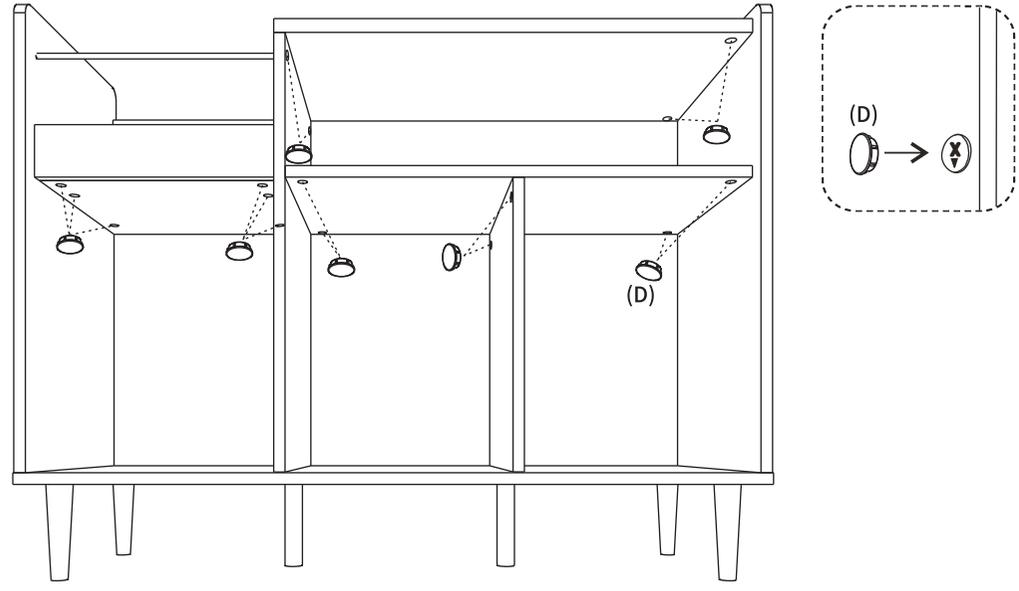
(C) 나사 x 8

STEP
15



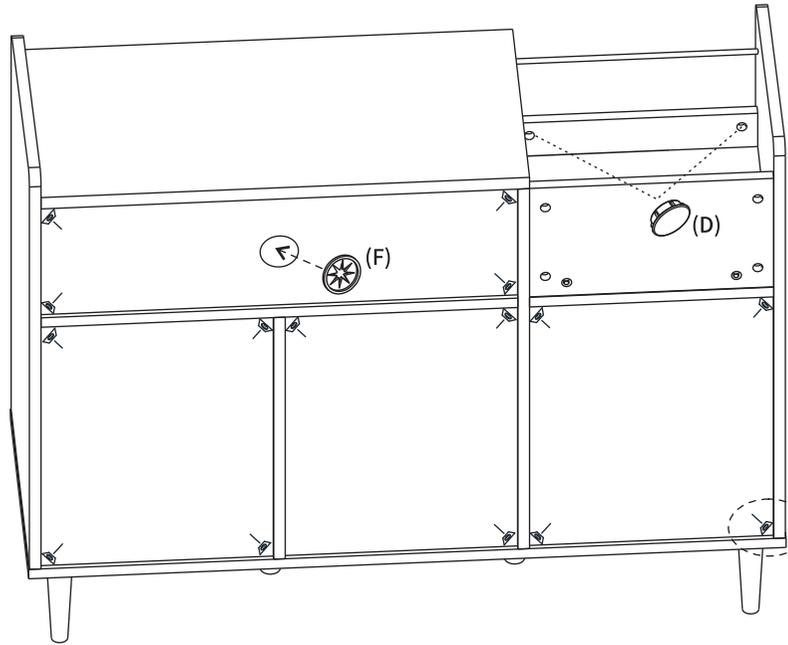
(E) 굽힘방지 패드 x 6

STEP
16



(D) 캡 x 16

STEP
17

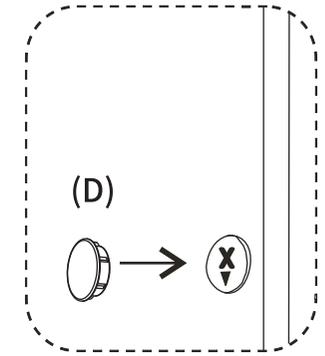
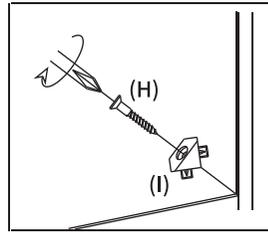


- (H) 후반고정대 나사 x 16
- (I) 후반고정대 x 16
- (D) 캡 x 2
- (F) 전선캡 x 1

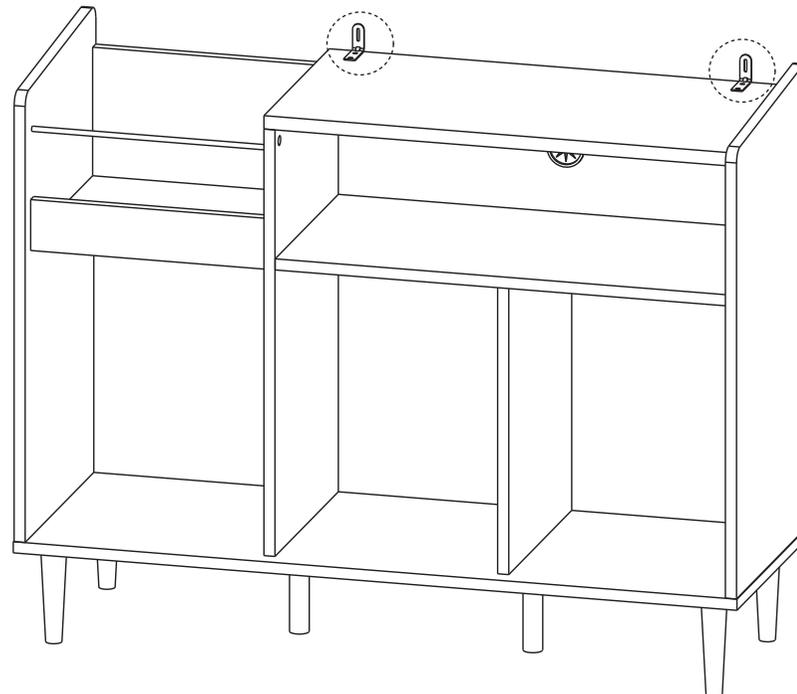
후반 고정대 설치방법

1. 뒷면에서 뒤판 모서리에 강하게 연결합니다.
뿔 부분이 완전히 보이지 않을 때까지 밀어넣습니다.
2. 나사 가 가볍게 멈출 정도까지만 조여주세요.

※ 나사 를 너무 세게 조이지 마십시오.
나사 를 너무 세게 조이면 나사가 헛돌 수 있습니다.



STEP
18



- (L) 벽고정장치 x 2
- (M) 전용나사 (벽) x 2
- (N) 전용나사 (본체) x 4

