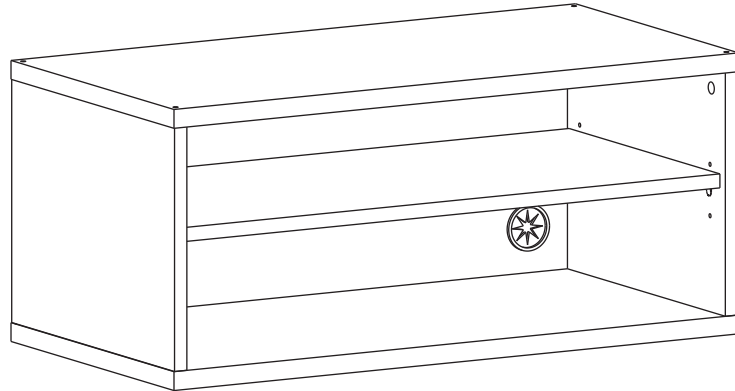


# MARKET B

## FILMON

### 수납함 선반형 M3580P



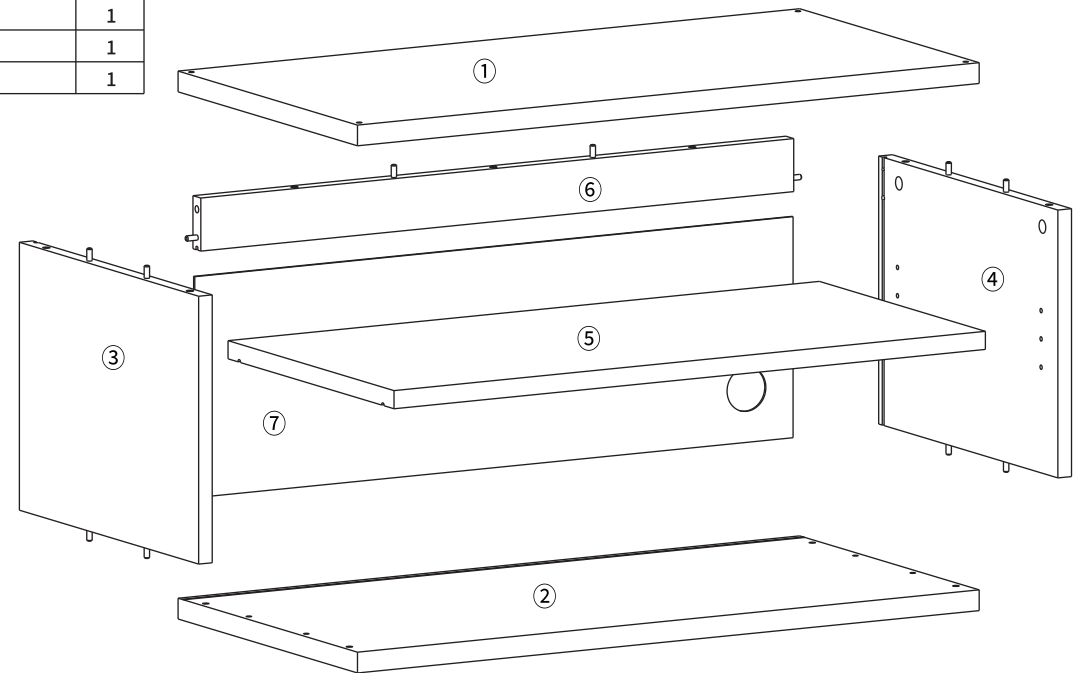
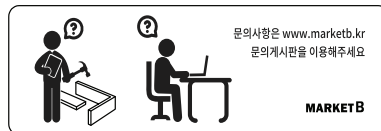
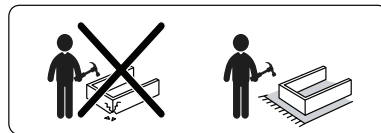
**TIP**  
조립전 부품의 이상유무를 반드시 확인해주세요

	부품명	수량		부품명	수량
	(A) 유로볼트	9		(H) 후반 고정대	4
	(B) 나사	9		(I) 후반 고정대 나사	4
	(C) 나사	4		(J) 전선캡	1
	(D) 선반부품	4		(K) 육각렌치	1
	(E) 본드	1		(L) 나사스티커	4
	(F) 목다보	4		(M) 굽힘방지패드	6
	(G) 캡	9			

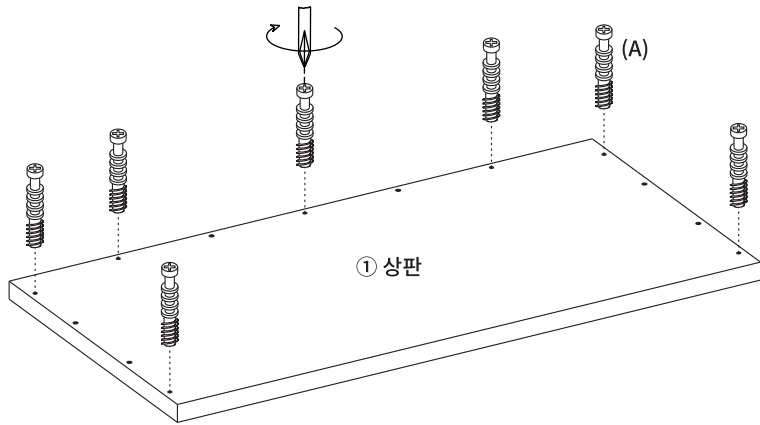
부품명	수량
① 상판	1
② 하판	1
③ 왼쪽판	1
④ 오른쪽판	1
⑤ 선반	1
⑥ 상판보조판	1
⑦ 뒤판	1

**[취급주의]**

- 가구사용시 인위적으로 휘발성있는 물질을 흘렸을 경우 가구표면의 손상이 발생하오니 주의하세요.
- 무리한 힘이나 충격을 가하지 마시고 수평을 유지하여 사용하세요.
- 직사광선이나 강한열 혹은 촉한을 피해주세요.
- 이동시 끌지마시고 들어서 이동하여 주세요.
- 테이프나 접착용품은 제품에 훼손을 일으킬수 있으니 주의하세요.
- 교환/취소/반품/환불 관련사항은 사이트 참조바랍니다.



**STEP 1**



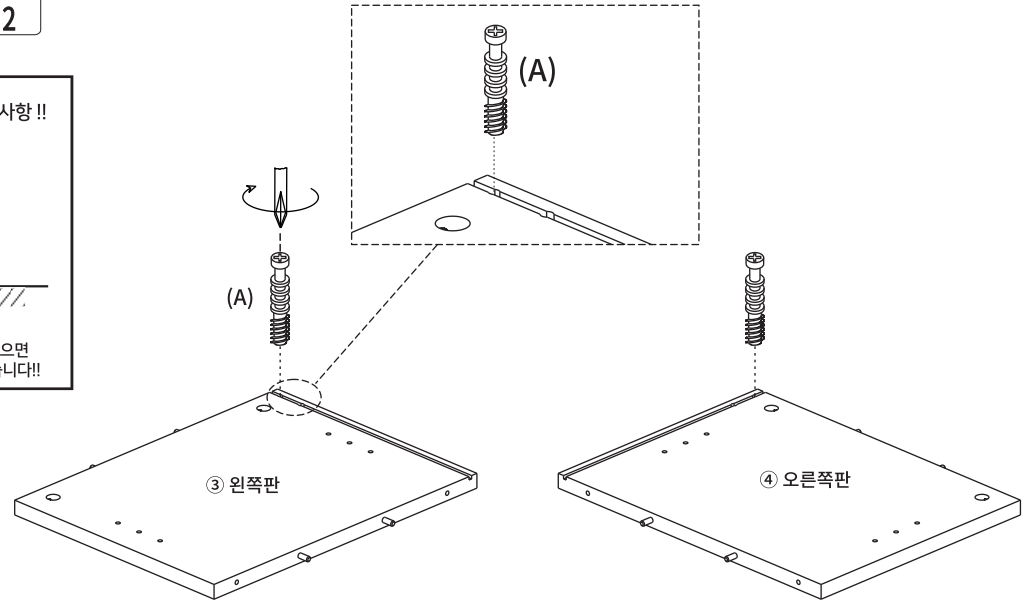
① 상판

**STEP 2**

**!! 유로볼트 설치시 주의사항 !!**

이 위치까지만  
볼트를 조여주세요.

이 작업을 제대로 하지 않으면  
조립 시 틈이 발생할 수 있습니다!!



③ 왼쪽판

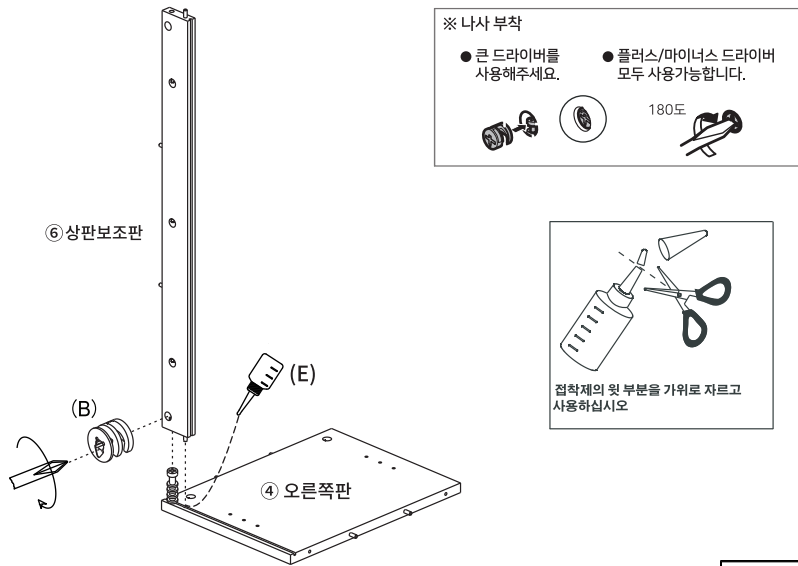
④ 오른쪽판

① (A) 유로볼트 X7

③ (A) 유로볼트 X2

**STEP 3**

※ 홀 가공 부분에 접착제를 도포해주세요.



※ 나사 부착

- 큰 드라이버를 사용해주세요.
- 플러스/마이너스 드라이버 모두 사용가능합니다.

180도

접착제의 뒷 부분을 가위로 자르고 사용하십시오

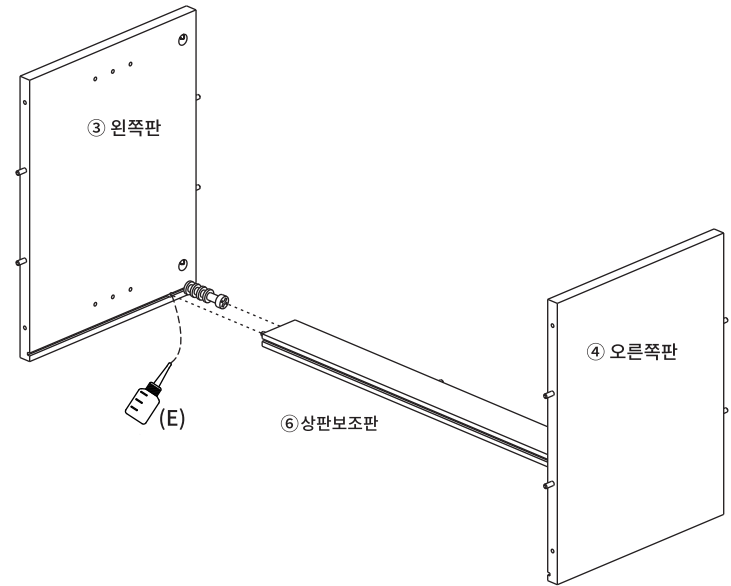
⑥ 상판보조판

④ 오른쪽판

② (B) 나사 X1

**STEP 4**

※ 홀 가공 부분에 접착제를 도포해주세요.



③ 왼쪽판

④ 오른쪽판

⑥ 상판보조판

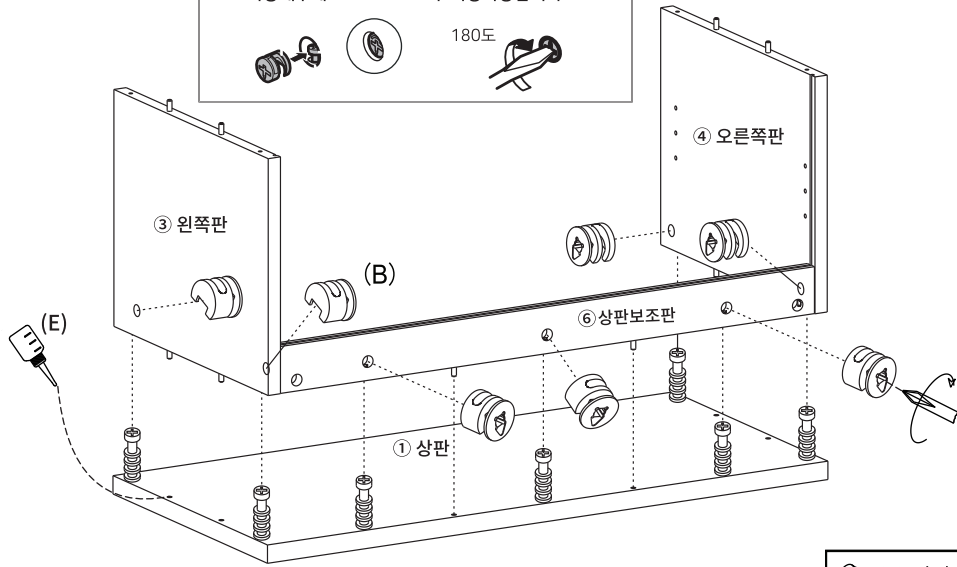
STEP 5

※ 홀 가공 부분에 접착제를 도포해주세요.

※ 나사 부착

- 큰 드라이버를 사용해주세요.
- 플러스/마이너스 드라이버 모두 사용가능합니다.

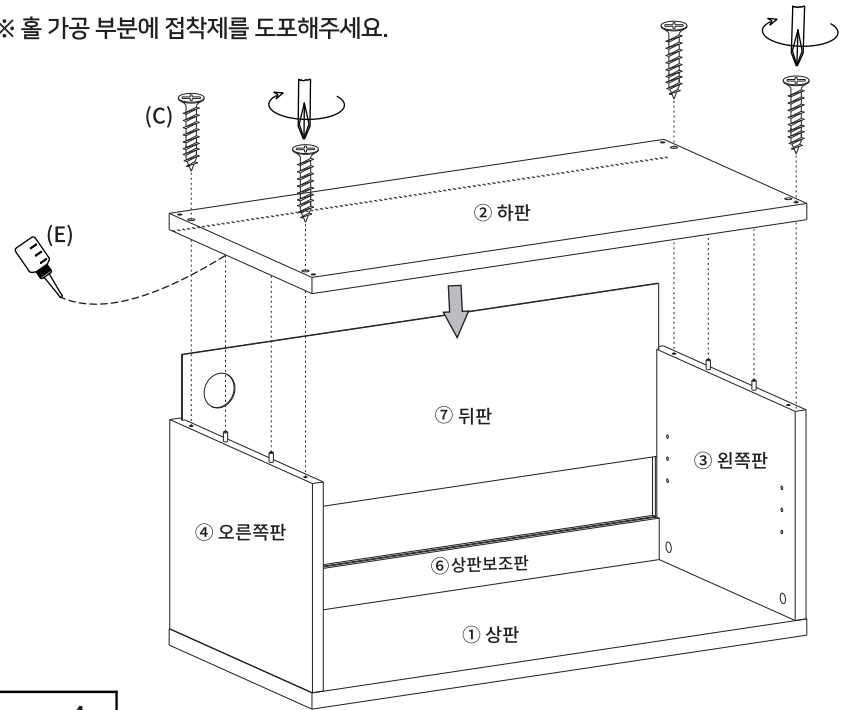
180도



(B) 나사 x7

STEP 6

※ 홀 가공 부분에 접착제를 도포해주세요.



(C) 나사 x4

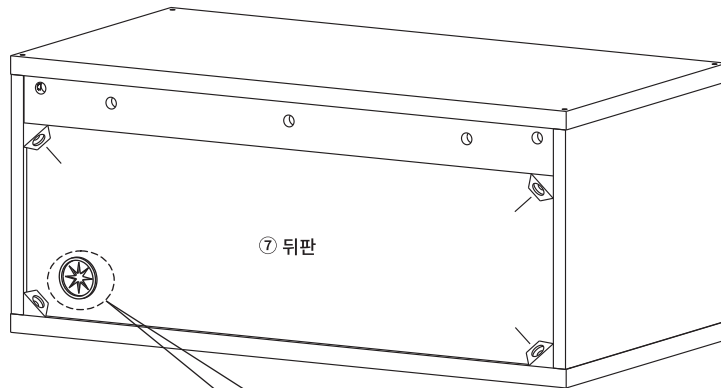
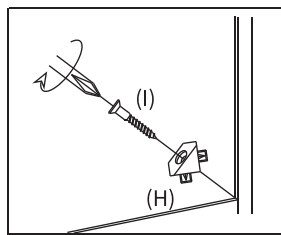
STEP 7

### 후반 고정대 설치방법

1. 뒷면에서 뒤판 모서리에 강하게 연결합니다.  
붙 부분이 완전히 보이지 않을 때까지 밀어 넣습니다.

2. 나사가 가깝게 멈출 정도까지만 조여 주세요.

※ 나사를 너무 세게 조이지 마십시오.  
나사를 너무 세게 조이면 나사가 헛돌 수 있습니다.

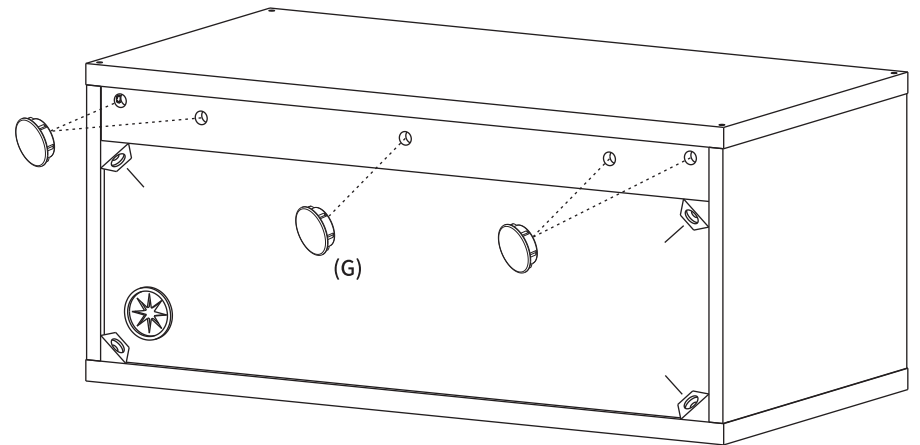


(H) 후반고정대 x4

(I) 후반고정대 나사 x4

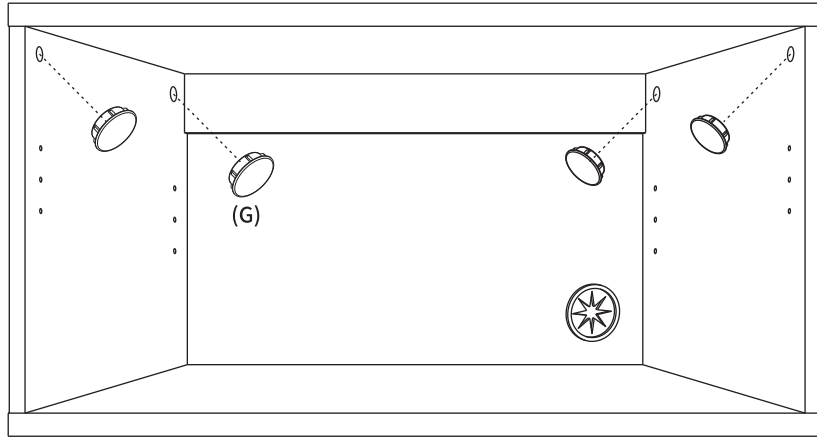
(J) 전선캡 x1

STEP 8



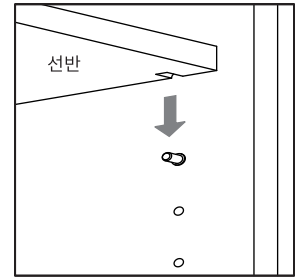
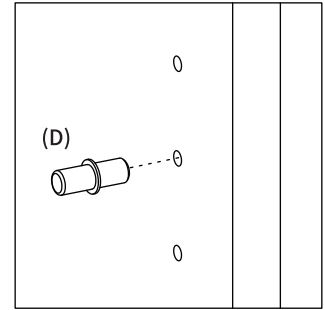
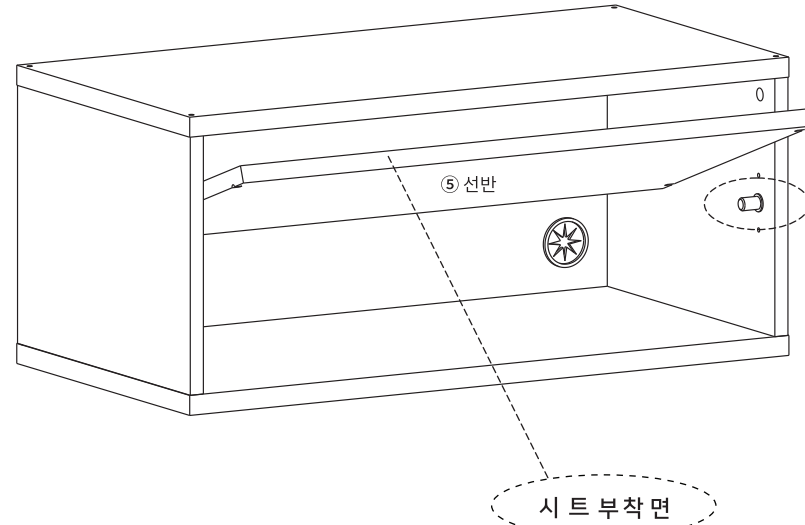
(G) 캡 x5

STEP  
9



(G) 캡 x4

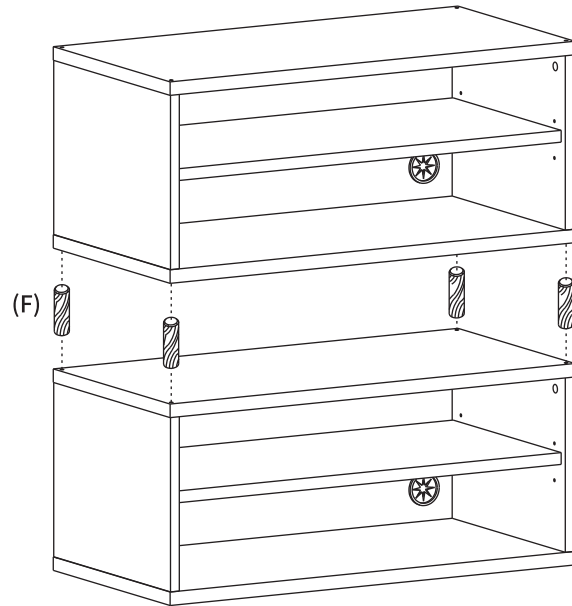
STEP  
10



(D) 선반부품 x4

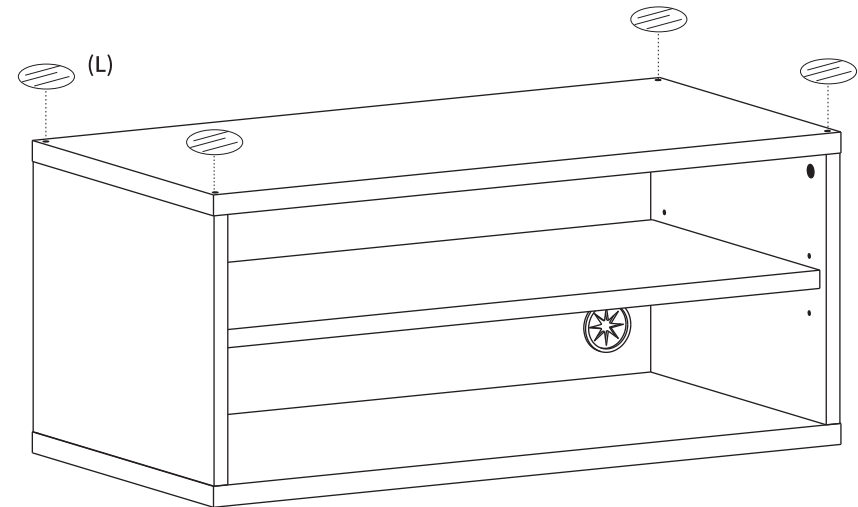
STEP  
11

※ 아래 제품들은 목다보를 이용하여 서로 연결이 가능합니다. (제품 별 호환가능)  
 FILMON 수납함 기본형 M3580FT  
 FILMON 수납함 선반형 M3580OP  
 FILMON 수납함 서랍형 M3580H



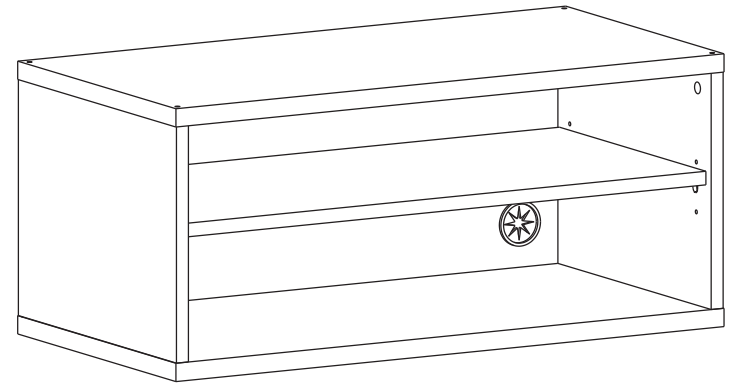
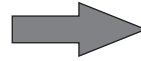
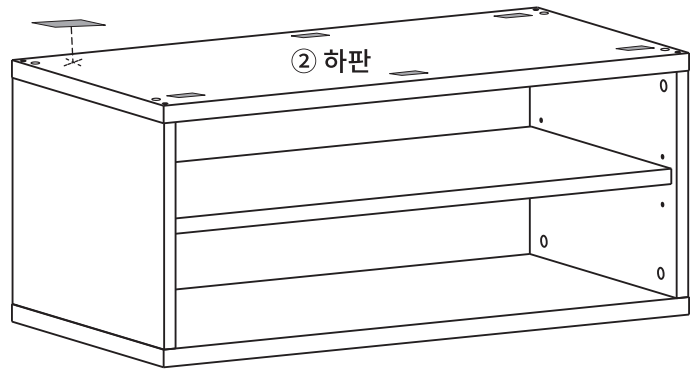
(F) 목다보 x4

STEP  
12



(L) 나사스티커 x4

STEP  
13



■ (M) 굽힘방지패드 x6