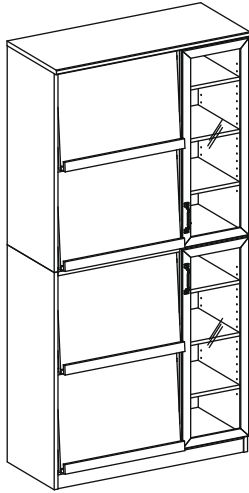
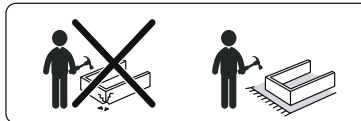


MARKET B LETANTO 높은 주방수납장 LUM18090F



[취급주의]

- 가구사용시 인위적으로 휘발성있는 물질을 흘렸을 경우 가구표면의 손상이 발생하오니 주의하세요.
- 무리한 힘이나 충격을 가하지 마시고 수평을 유지하여 사용하세요.
- 직사광선이나 강한열 혹은 촉한을 피해주세요.
- 이동시 끌지마시고 들어서 이동하여 주세요.
- 테이프나 접착용품은 제품에 훼손을 일으킬수 있으니 주의하세요.
- 교환/취소/반품/환불 관련사항은 사이트 참조바랍니다.



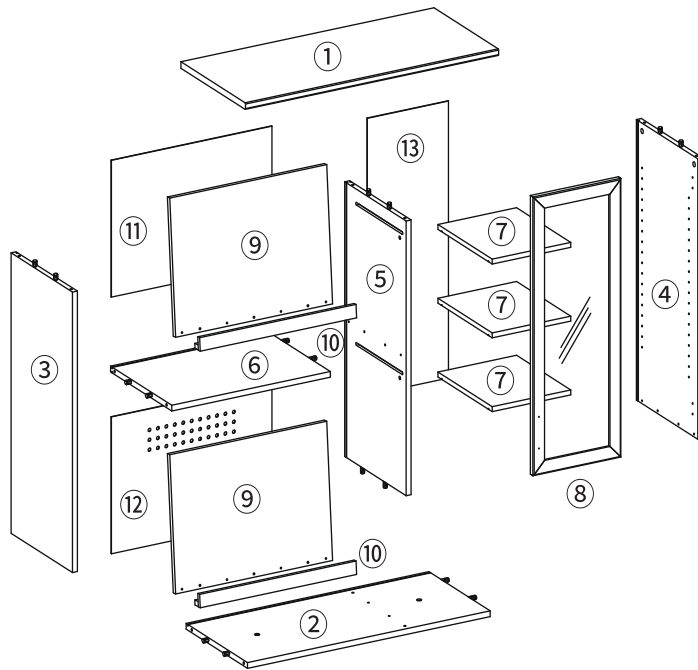
TIP 조립전 부품의 이상유무를 반드시 확인해주세요.

2-1

	부품명	수량		부품명	수량
	(A) 유로볼트	30		(N) 나사(중립판) 와셔 1개	8
	(B) 나사	30		(O) 슬라이드 레일 나사 7개	2
	(C) 캡	8		(P) 나사 (소)	16
	(D) 목다보	8		(Q) 전선캡	2
	(E) 본드	1		(R) 충격방지패드 1	4
	(F) 손잡이 나사 2개	2		(S) 충격방지패드 2	12
	(G) 경첩 (슬라이드 힌지)	4		(T) 나사스티커 (대)	3
	(H) 후반 고정대	20		(U) 볼트 볼트 고정부품 1개	2
	(I) 후반 고정대 나사	20		(V) 벽고정 장치	2
	(J) 나사 (대)	4		(X) 전용나사 (벽)	2
	(K) 선반 부품	24		(Y) 전용나사 (본체)	4
	(L) 육각렌치	1		(Z) 나사스티커 (소)	16
	(M) 문 회전핀 나사 2개	4			

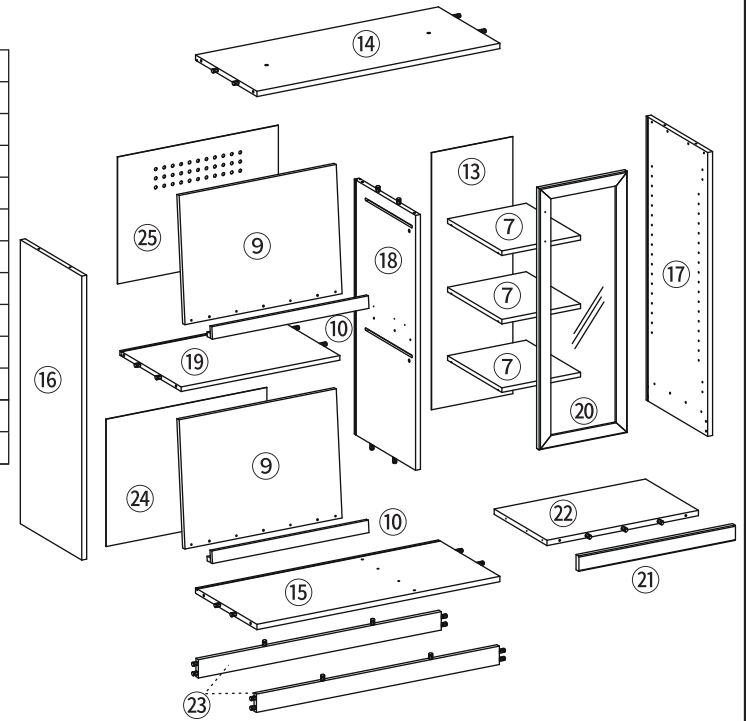
수납장 상단

부품명	수량
① 상판 1	1
② 하판 1	1
③ 왼쪽판 1	1
④ 오른쪽판 1	1
⑤ 중립판 1	1
⑥ 중간판 1	1
⑦ 선반	6
⑧ 유리문 1	1
⑨ 문	4
⑩ L자 손잡이	2
⑪ 뒤판 1	1
⑫ 뒤판 2	1
⑬ 뒤판 3	2

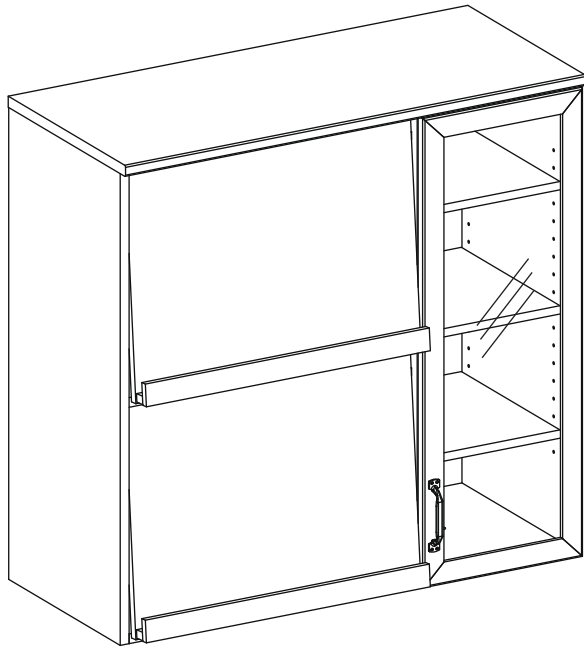


수납장 하단

부품명	수량
⑭ 상판 2	1
⑮ 하판 2	1
⑯ 왼쪽판 2	1
⑰ 오른쪽판 2	1
⑱ 중립판 2	1
⑲ 중간판 2	1
⑳ 유리문 2	1
㉑ 슬라이드 선반 보조판	1
㉒ 슬라이드 선반	1
㉓ 하판 보조판	2
㉔ 뒤판 4	1
㉕ 뒤판 5	1

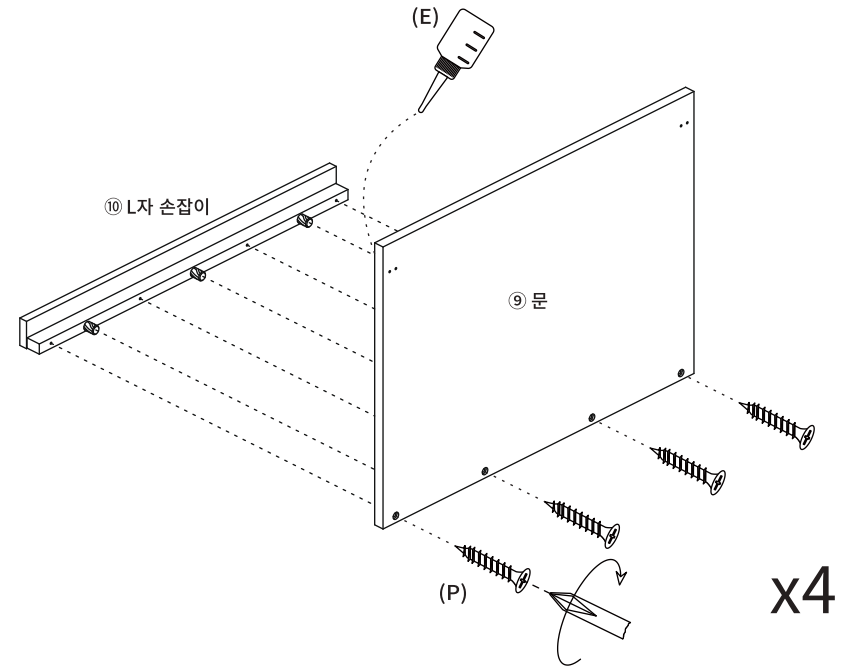
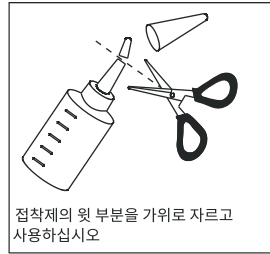
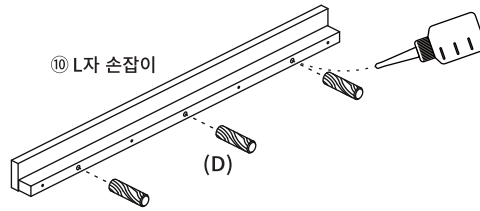


수납장 상단



STEP 1

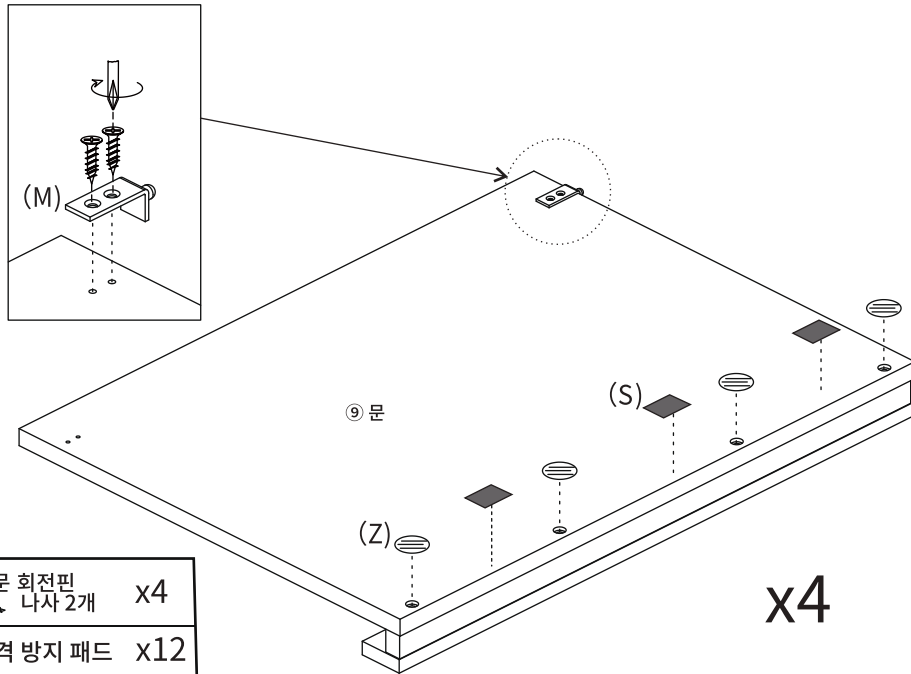
※ 홀 가공 부분에 접착제를 도포해주세요.



(D) 목다보 x16

(P)나사 (소) x12

STEP 2

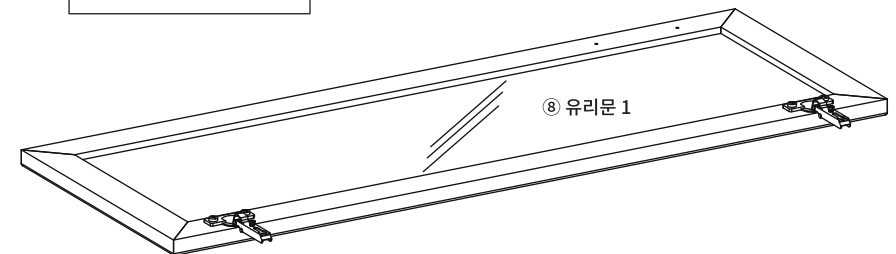
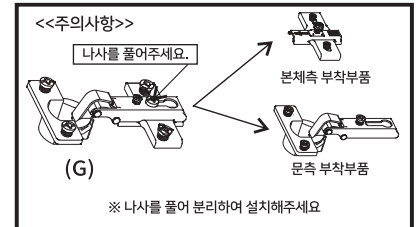
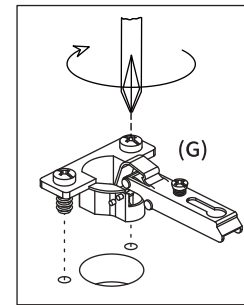


(M) 문 회전핀 나사 2개 x4

(S) 충격 방지 패드 x12

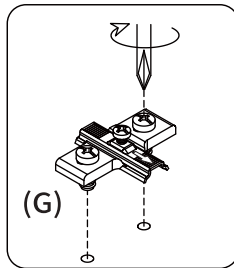
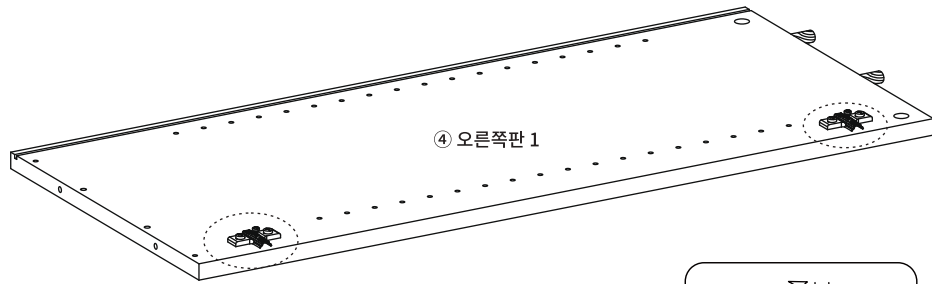
(Z) 나사스티커 (소) x16

STEP 3



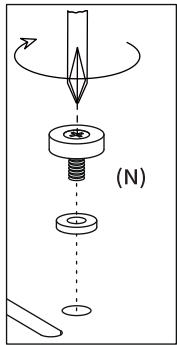
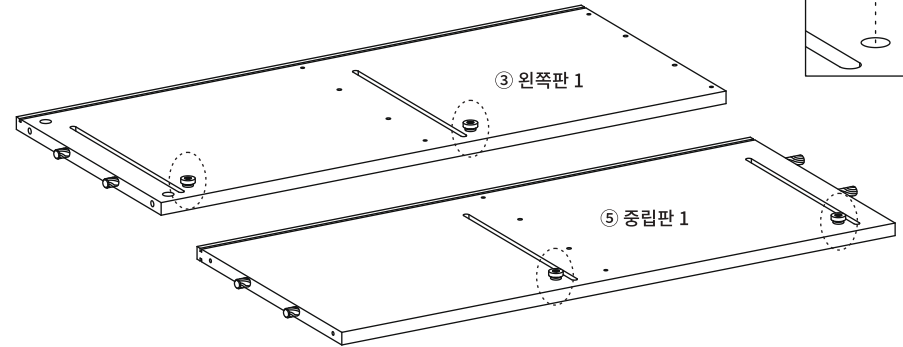
(G) 경첩 (슬라이드 힌지) x2

STEP
4



(G) 경첩 (슬라이드 힌지) (본체측) x2

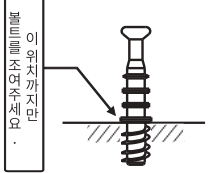
STEP
5



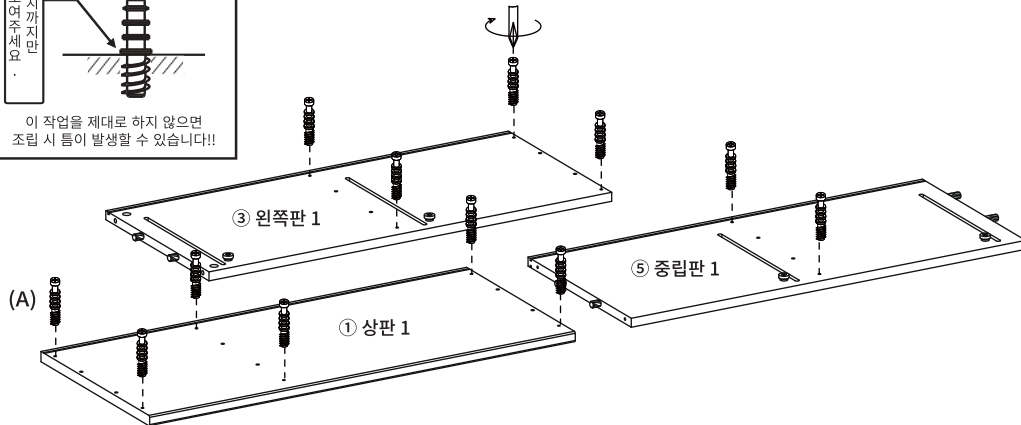
(N) 나사(중립판) x4
와셔 1개

STEP
6

!!유로볼트 설치시 주의사항!!



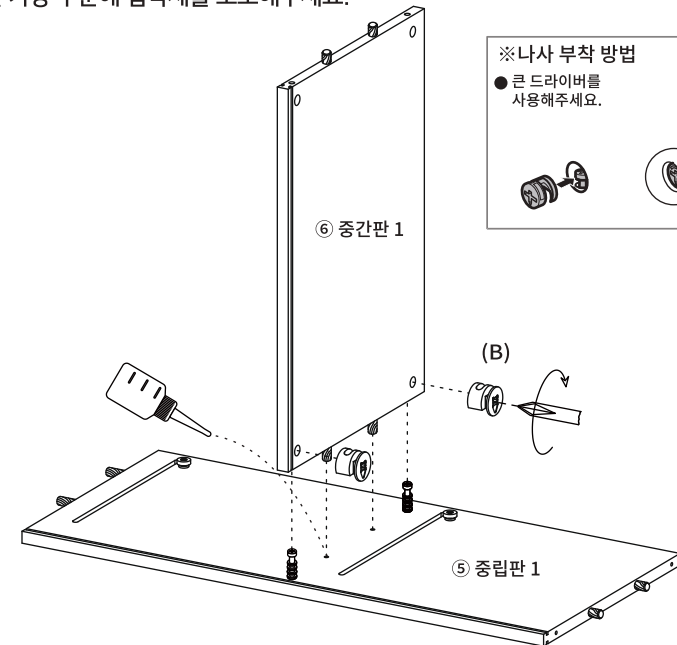
이 작업을 제대로 하지 않으면 조립 시 틈이 발생할 수 있습니다!!



(A) 유로볼트 x12

STEP
7

※ 홀 가공 부분에 접착제를 도포해주세요.



※나사 부착 방법

● 큰 드라이버를 사용해주세요.

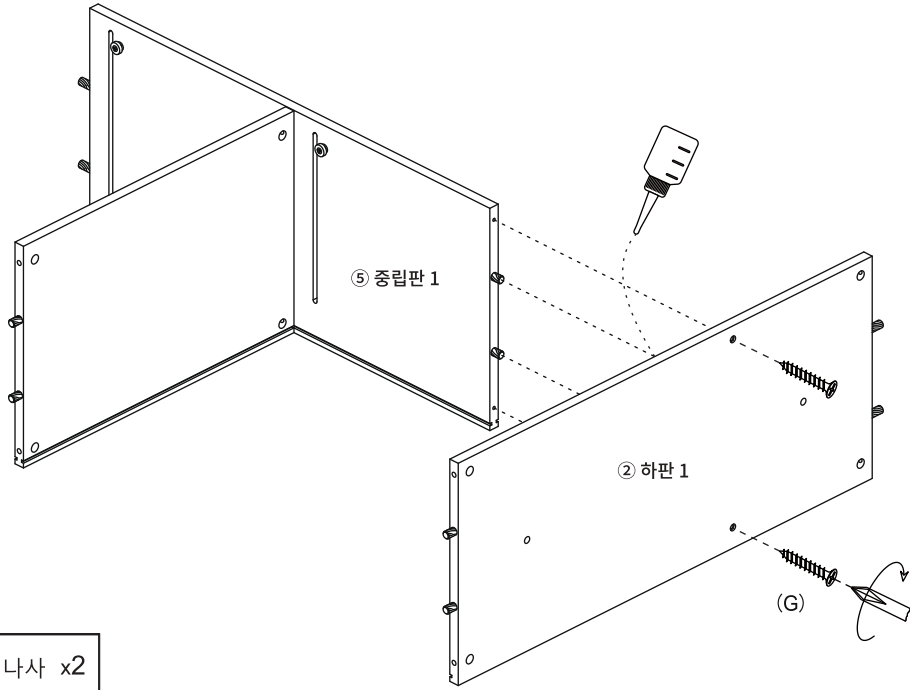
● 플러스/마이너스 드라이버 모두 사용가능합니다.



(B) 나사 x2

STEP 8

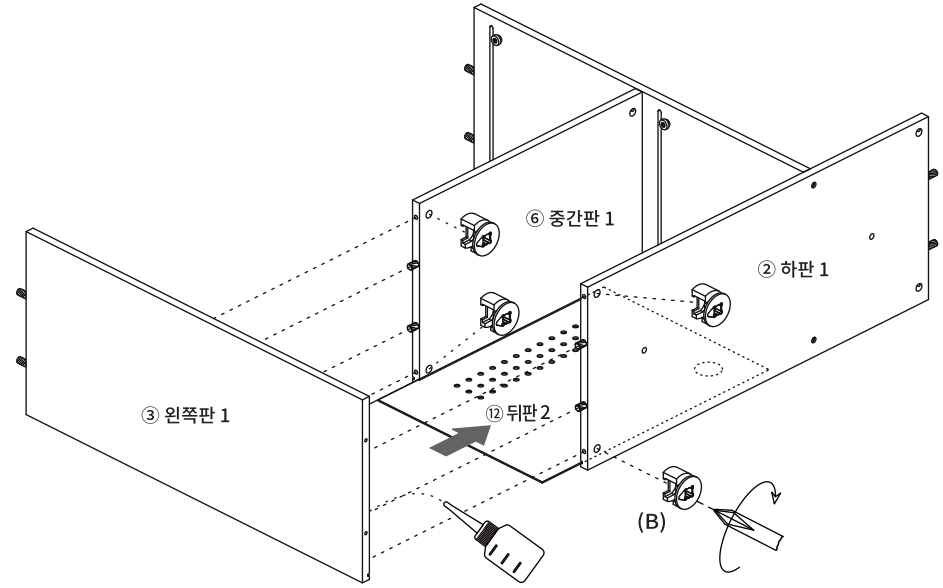
※ 홀 가공 부분에 접착제를 도포해주세요.



(G) 나사 x2

STEP 9

※ 홀 가공 부분에 접착제를 도포해주세요.



(B) 나사 x4

※나사 부착 방법

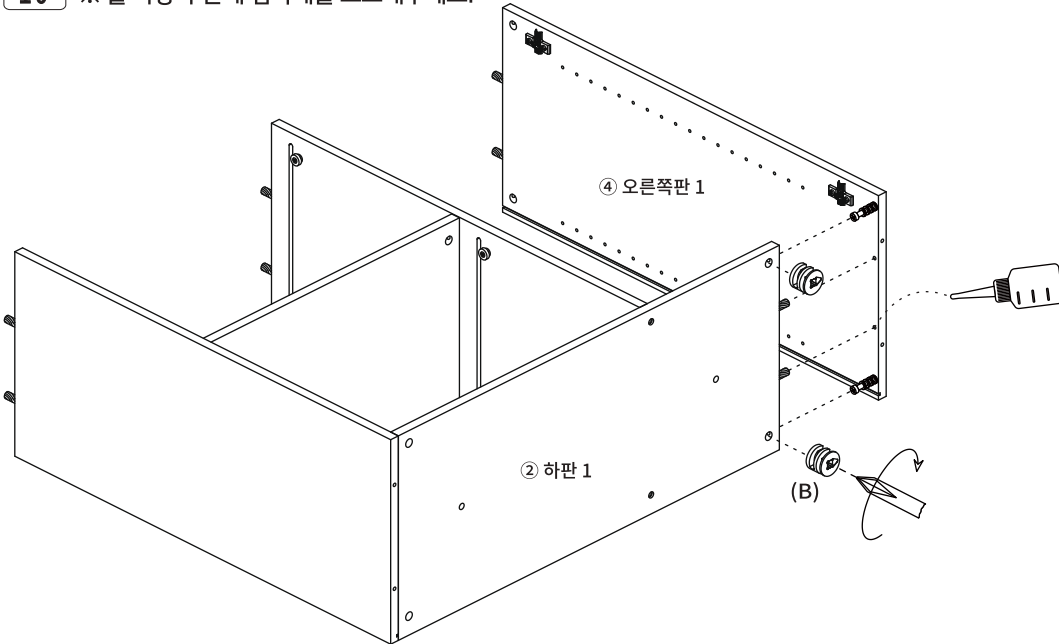
● 큰 드라이버를 사용해주세요.

● 플러스/마이너스 드라이버 모두 사용가능합니다.



STEP 10

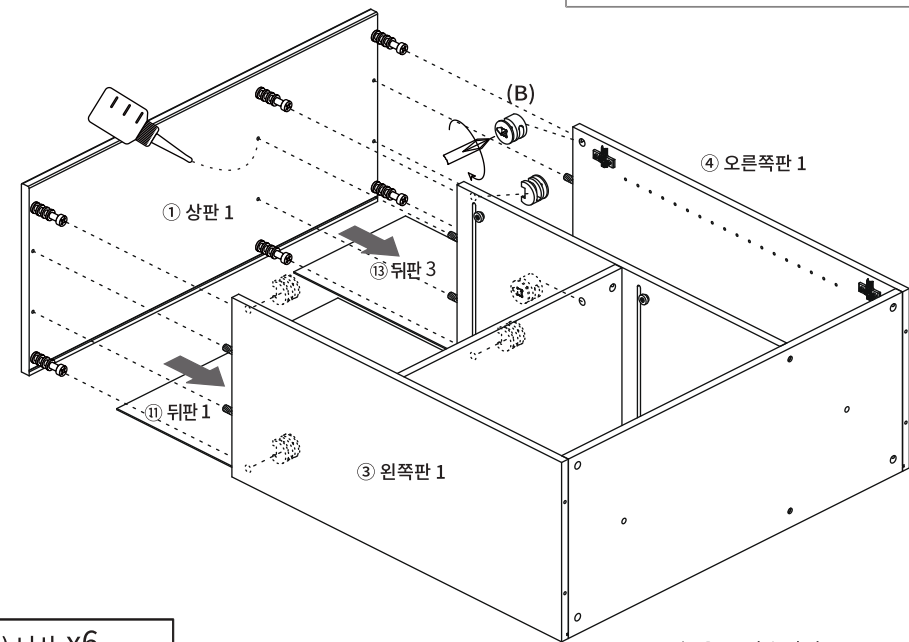
※ 홀 가공 부분에 접착제를 도포해주세요.



(B) 나사 x2

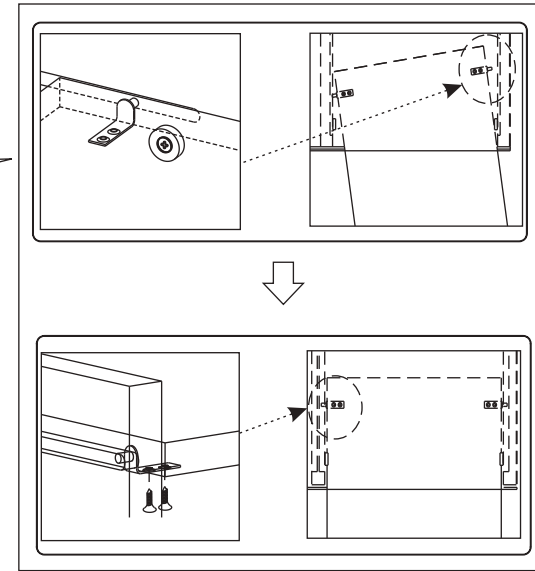
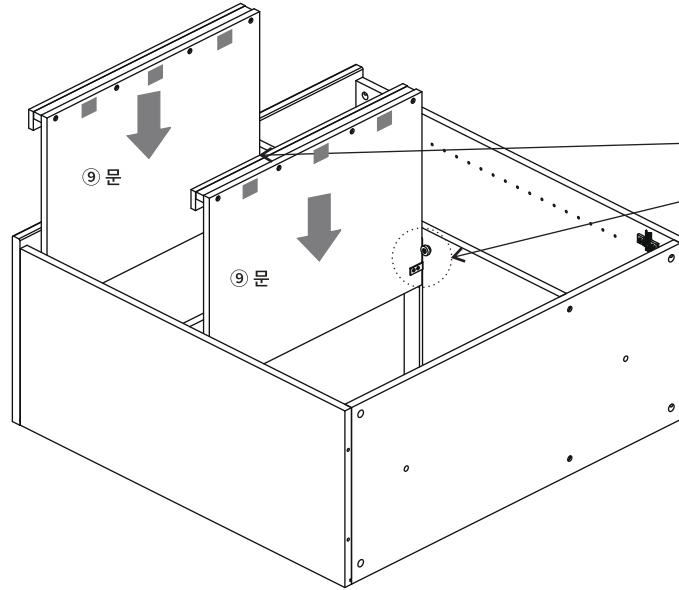
STEP 11


※ 홀 가공 부분에 접착제를 도포해주세요.



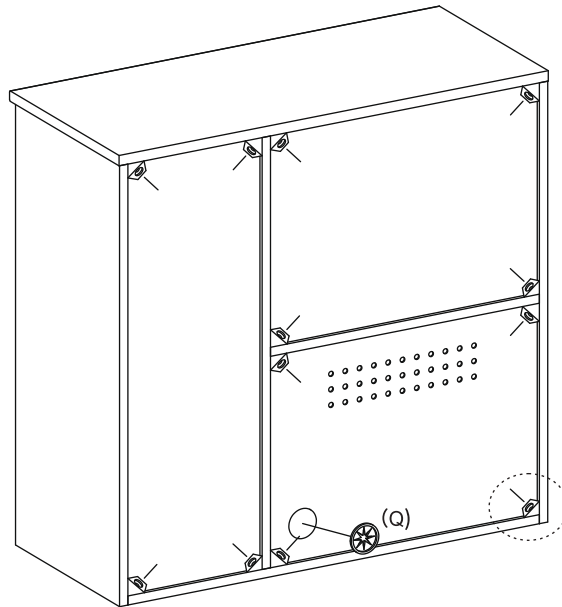
(B) 나사 x6

STEP 12



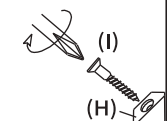
 (M) 문 회전핀 나사 2개 X 2




STEP 13



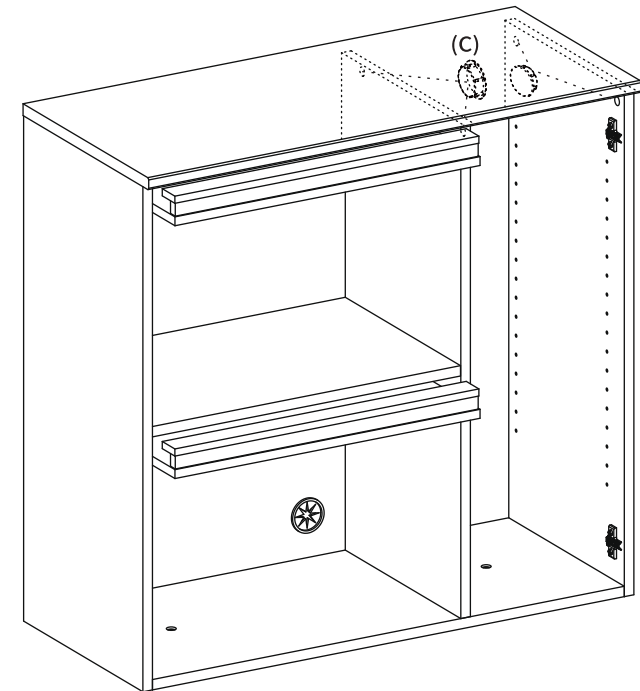
후반 고정대 설치방법


1. 뒷면에서 뒤판 모서리에 강하게 연결합니다. 볼 부분이 완전히 보이지 않을 때까지 밀어 넣습니다.
 2. 나사가 가볍게 멈출 정도까지만 조여 주세요.
- ※ 나사를 너무 세게 조이지 마십시오.
나사를 너무 세게 조이면 나사가 헛돌 수 있습니다.



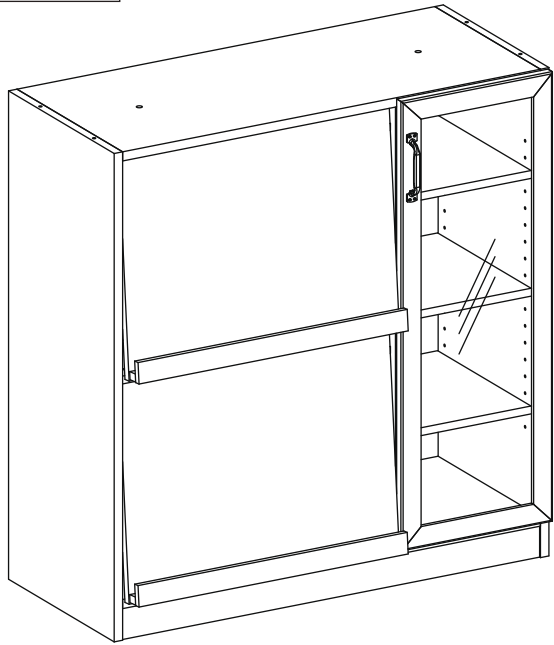
 (Q) 전선캡 X1
 (H) 후반고정대 X12
 (I) 후반고정대 나사 X12

STEP 14

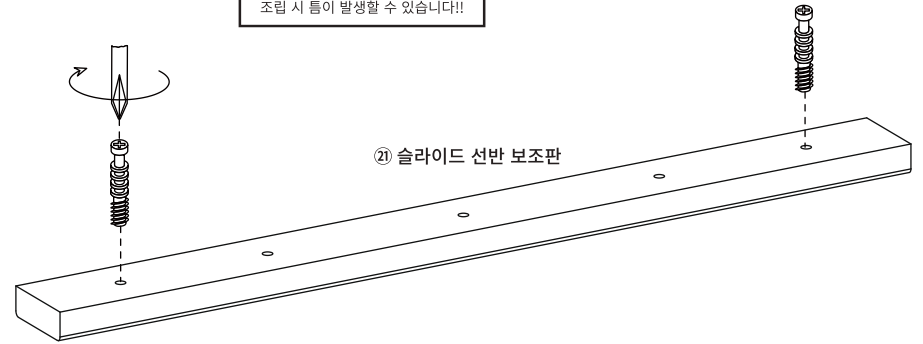
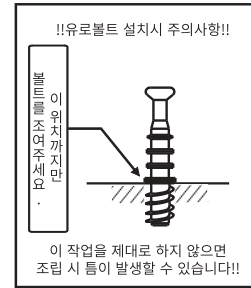


 (C) 캡 X4

수납장 하단



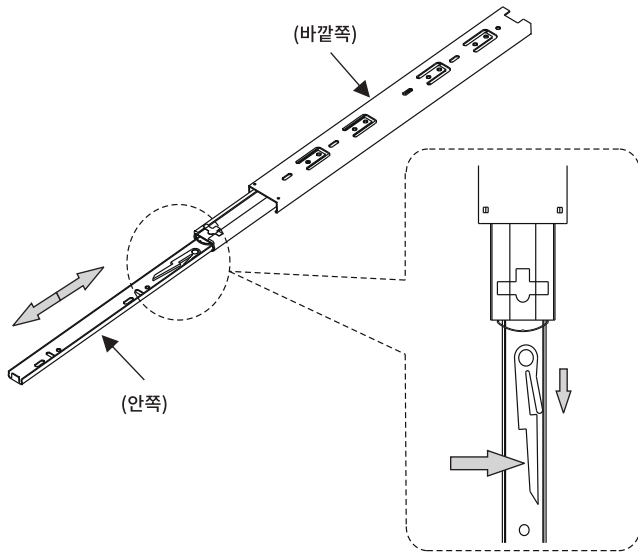
STEP 15



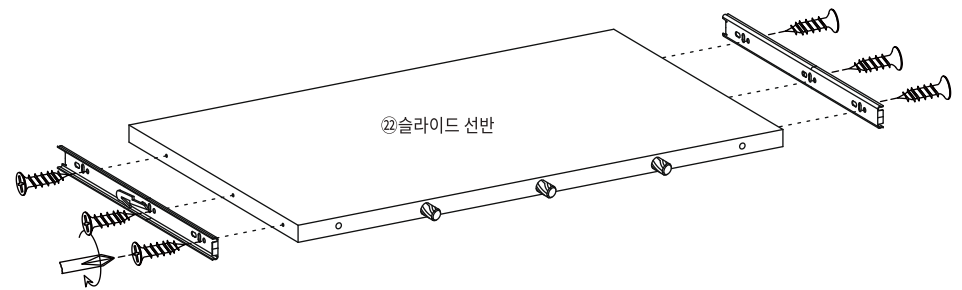
(A) 유로볼트 x2

STEP 16

슬라이드 레일(바깥쪽)과 슬라이드 레일(안쪽)을 당긴 후 아래와 같이 스톱퍼를 눌러 분리해주세요.



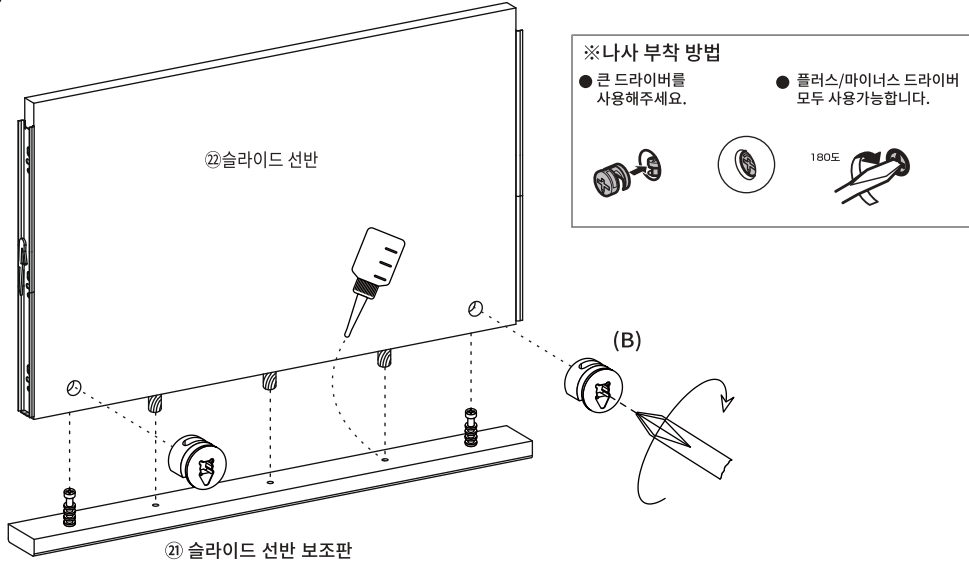
STEP 17



(O) 슬라이드 레일(안쪽) x2
나사 3개

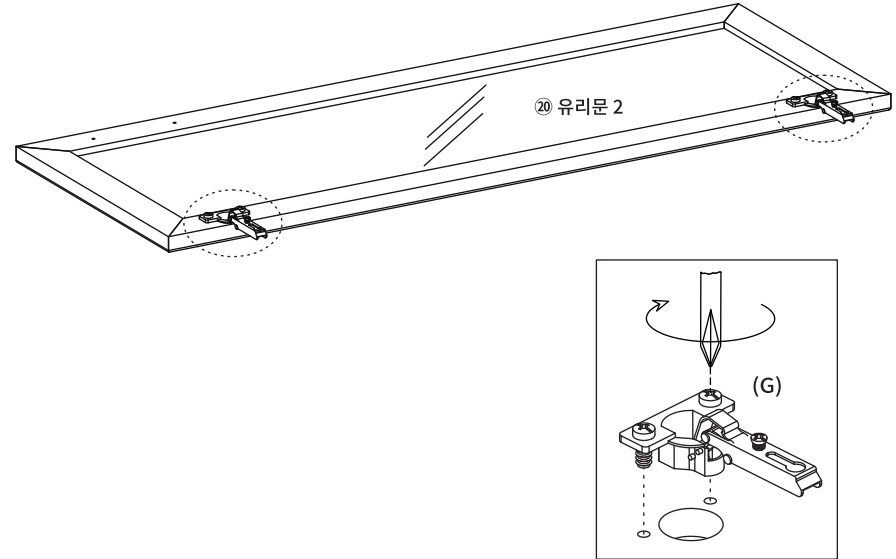
STEP 18

※ 홀 가공 부분에 접착제를 도포해주세요.



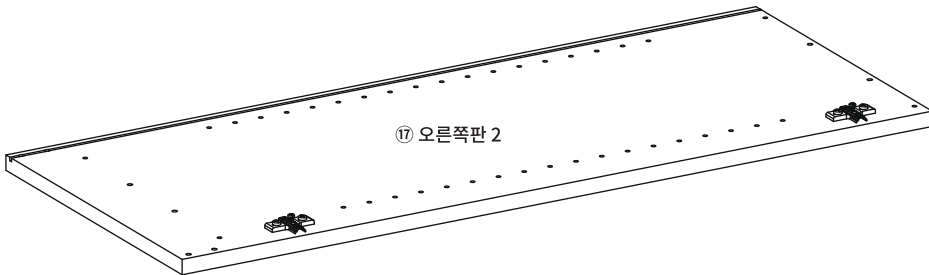
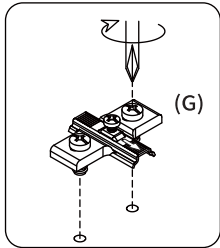
(B) 나사 X6

STEP 19



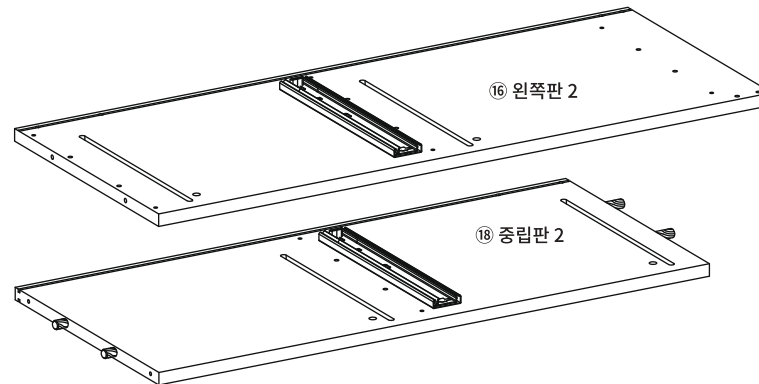
(G) 경첩 (슬라이드 힌지) x2

STEP 20



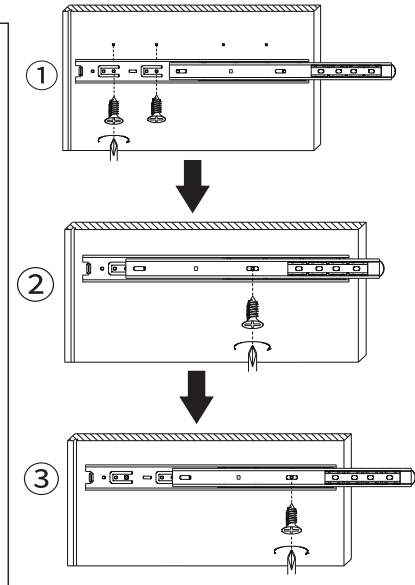
(G) 경첩 (슬라이드 힌지) (본체측) x2

STEP 21



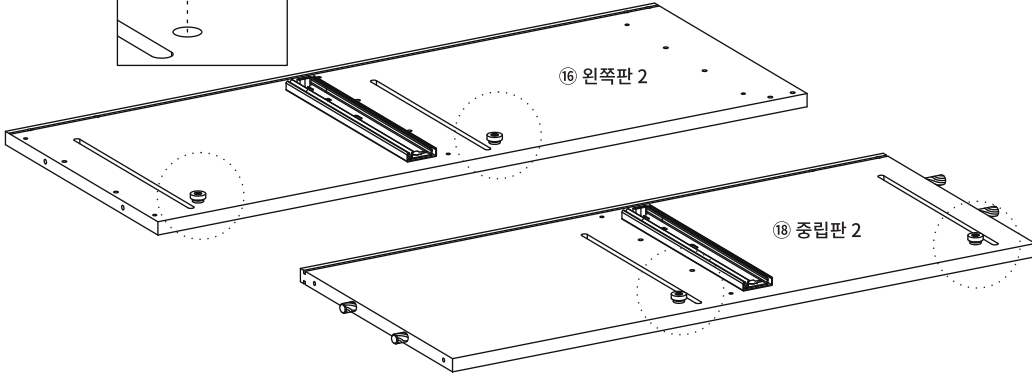
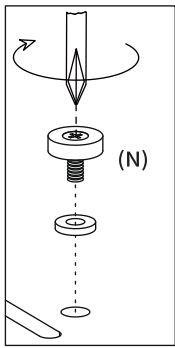
(O)슬라이드 레일(바깥쪽) x2
나사 4개 x2

㉔ 왼쪽판2와 ㉕ 중립판2 중앙에 위치한 나사구멍(4개)에 나사를 이용하여 (O)슬라이드레일(바깥쪽)을 ①~③ 순서로 설치해주세요.
※슬라이드 레일 규격에 맞는 나사구멍에 설치해주세요.



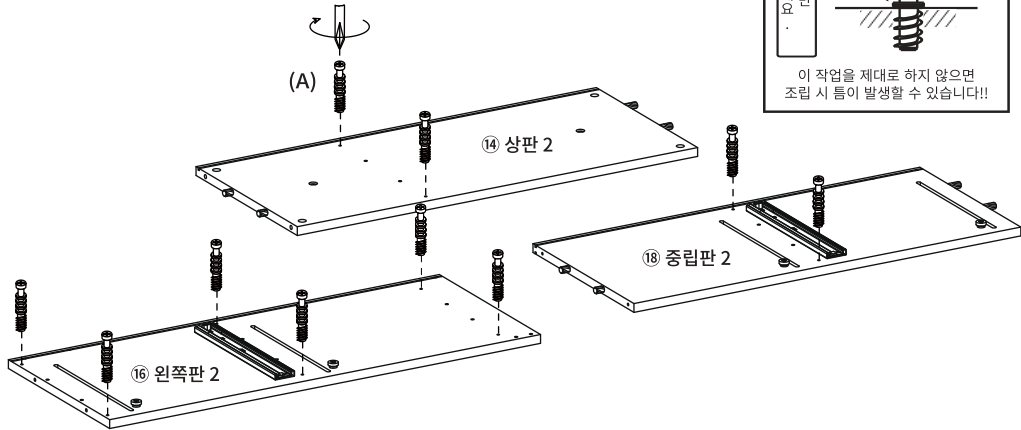
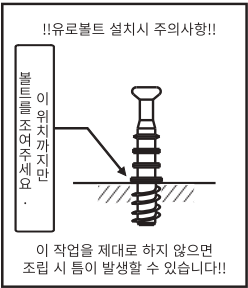
LETANTO 높은 주방수납장 LUM18090F (15_8)

STEP 22



(N) 나사(중립판) x 4
와셔 1개

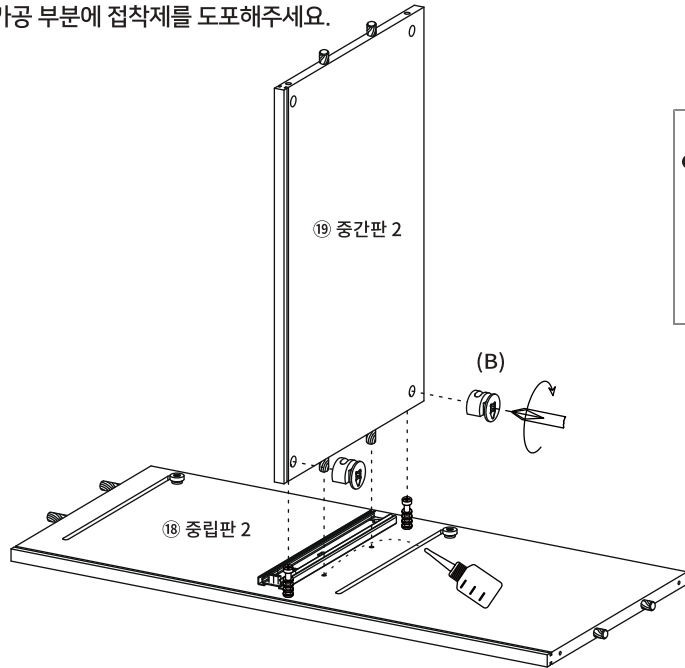
STEP 23



(A) 유로볼트 x10

STEP 24

※ 홀 가공 부분에 접착제를 도포해주세요.



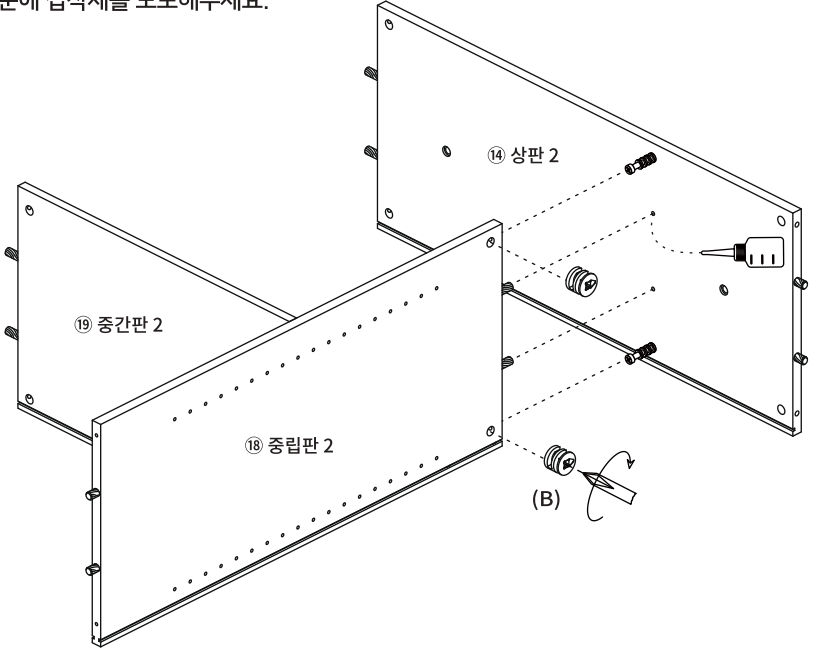
(B) 나사 x2

※나사 부착 방법

- 큰 드라이버를 사용해주세요.
- 플러스/마이너스 드라이버 모두 사용가능합니다.

STEP 25

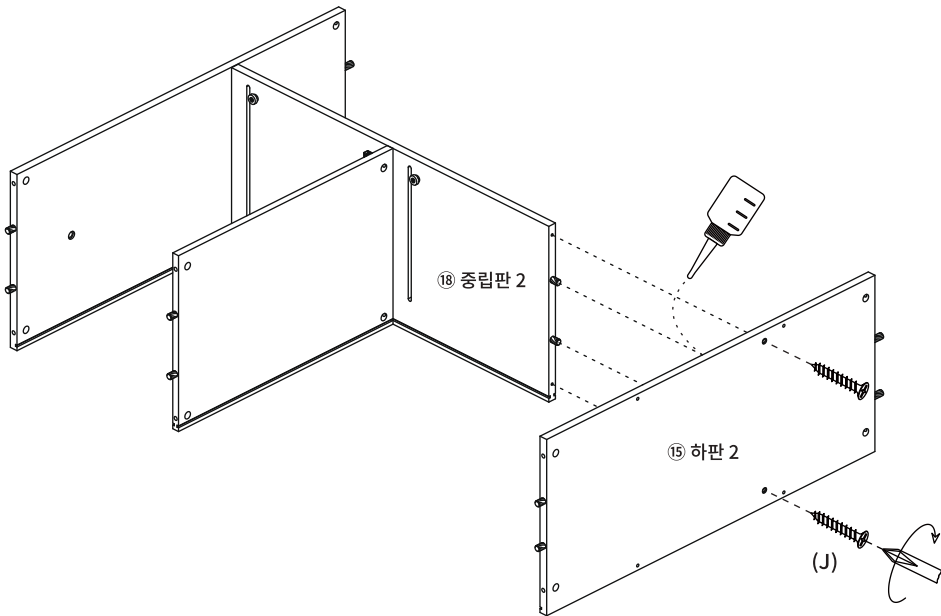
※ 홀 가공 부분에 접착제를 도포해주세요.



(B) 나사 x2

STEP
26

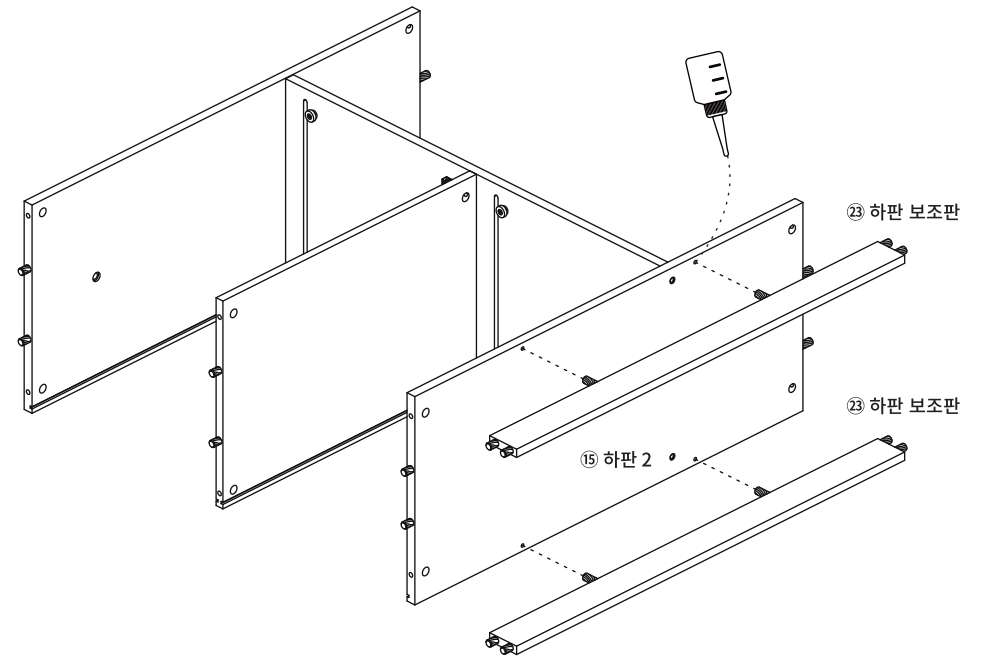
※ 홀 가공 부분에 접착제를 도포해주세요.



(J) 나사 (대) X2

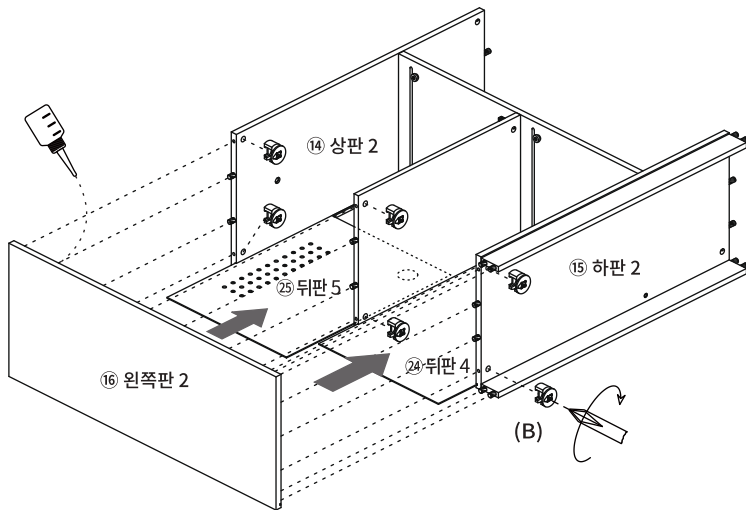
STEP
27

※ 홀 가공 부분에 접착제를 도포해주세요.



STEP
28

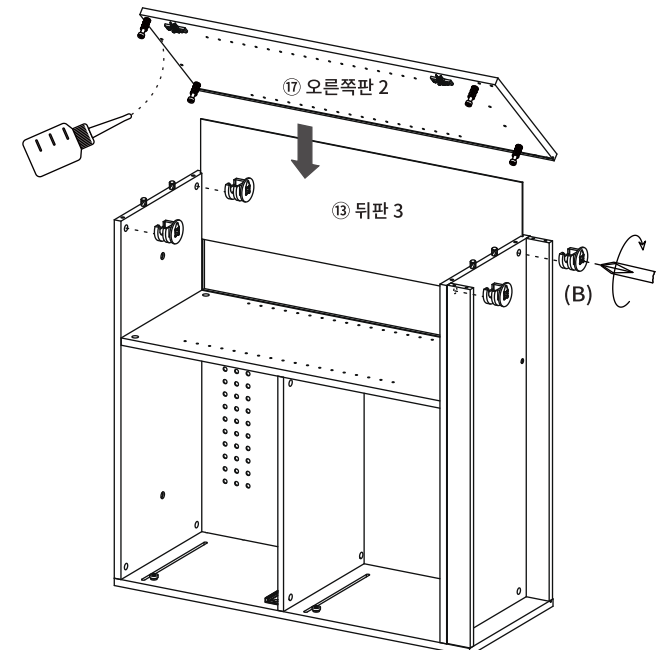
※ 홀 가공 부분에 접착제를 도포해주세요.



(B) 나사 X6

STEP
29

※ 홀 가공 부분에 접착제를 도포해주세요.



(B) 나사 X4

※나사 부착 방법

● 큰 드라이버를
사용해주세요.



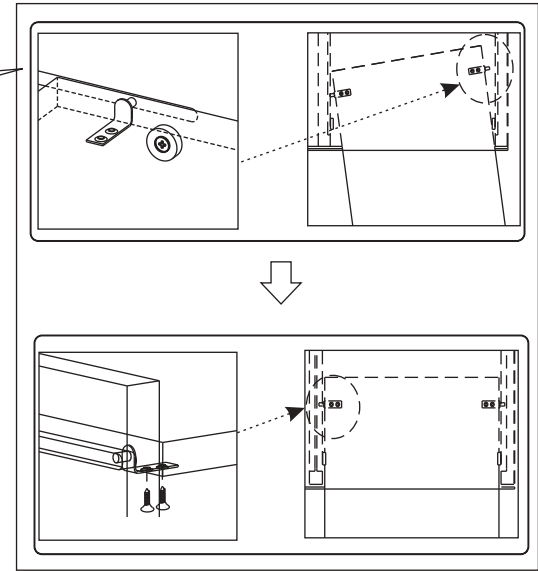
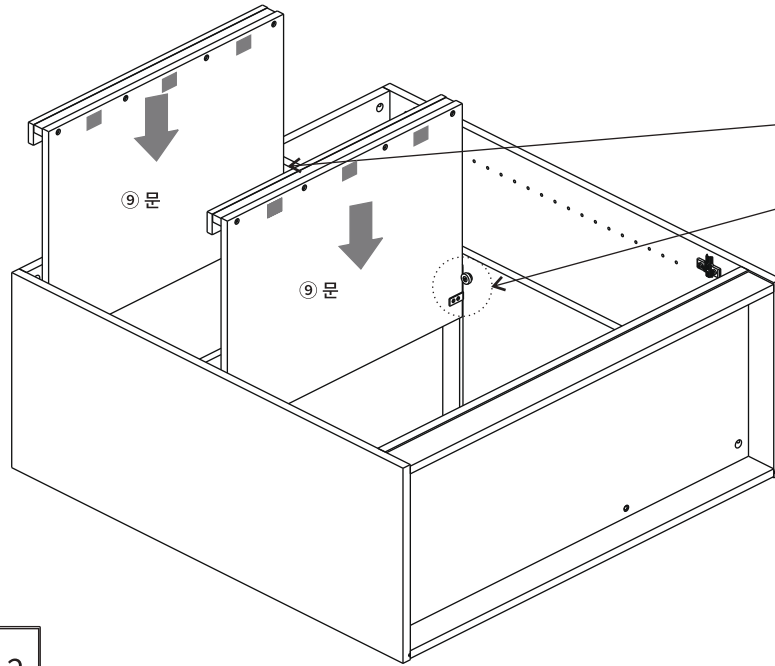
● 플러스/마이너스 드라이버
모두 사용가능합니다.



180도

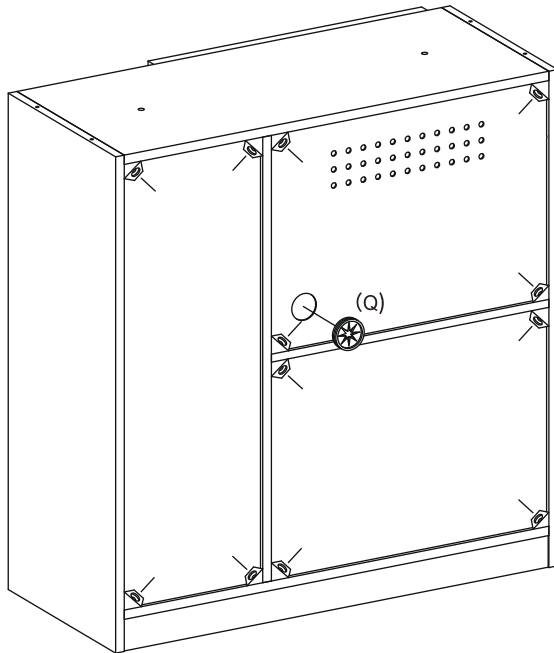


STEP
30



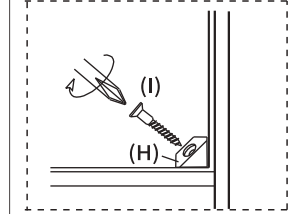
(M) 문 회전핀 나사 2개 X 2

STEP
31



후반 고정대 설치방법

1. 뒷면에서 뒤면 모서리에 강하게 연결합니다. 볼 부분이 완전히 보이지 않을 때까지 밀어 넣습니다.
 2. 나사가 가볍게 멈출 정도까지만 조여 주세요.
- ※ 나사를 너무 세게 조이지 마십시오.
나사를 너무 세게 조이면 나사가 헛돌 수 있습니다.

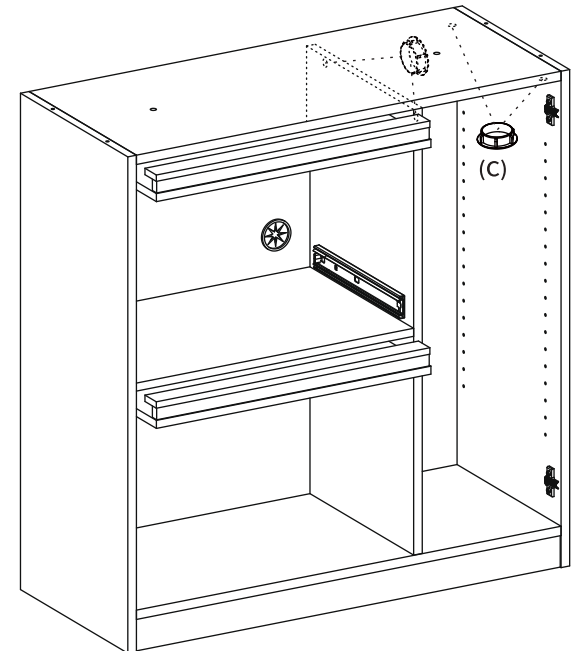


(Q) 전선캡 X1

(H) 후반고정대 X12

(I) 후반고정대 나사 X12

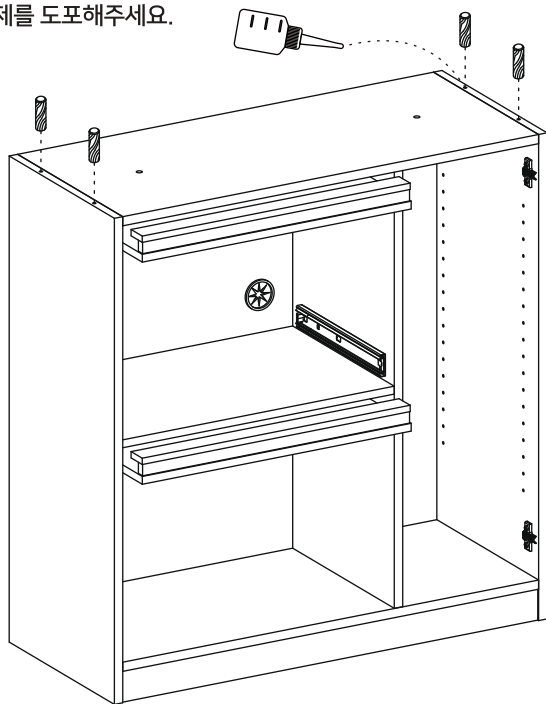
STEP
32



(C) 캡 X4

STEP
33

※ 홀 가공 부분에 접착제를 도포해주세요.



(D) 목다보 X 4

STEP
34

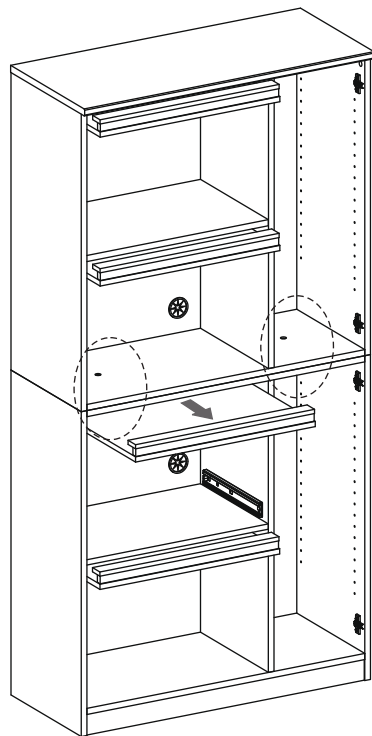
※ 홀 가공 부분에 접착제를 도포해주세요.

캐비닛 상단

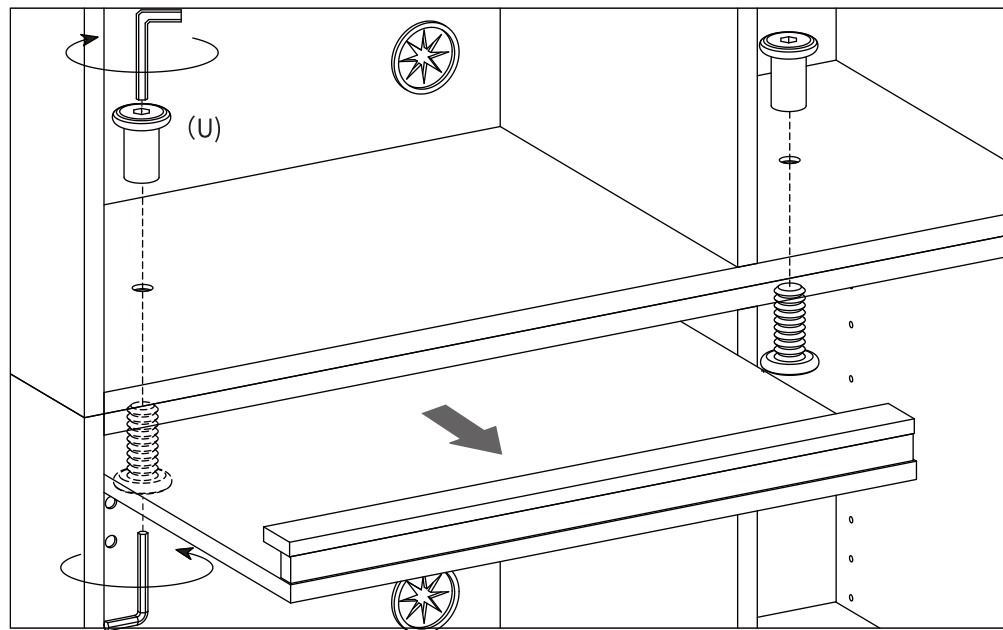


캐비닛 하단

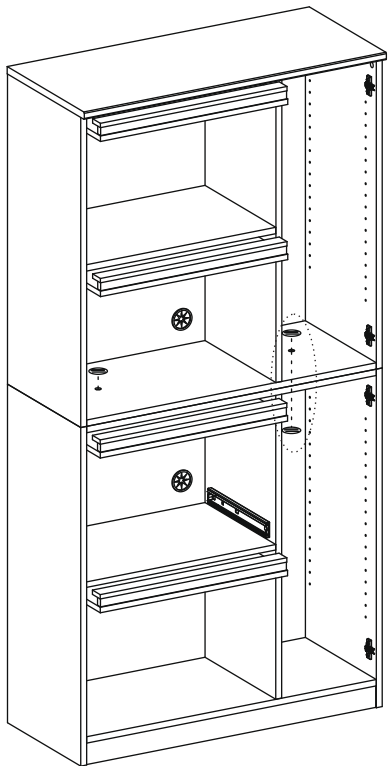
STEP
35



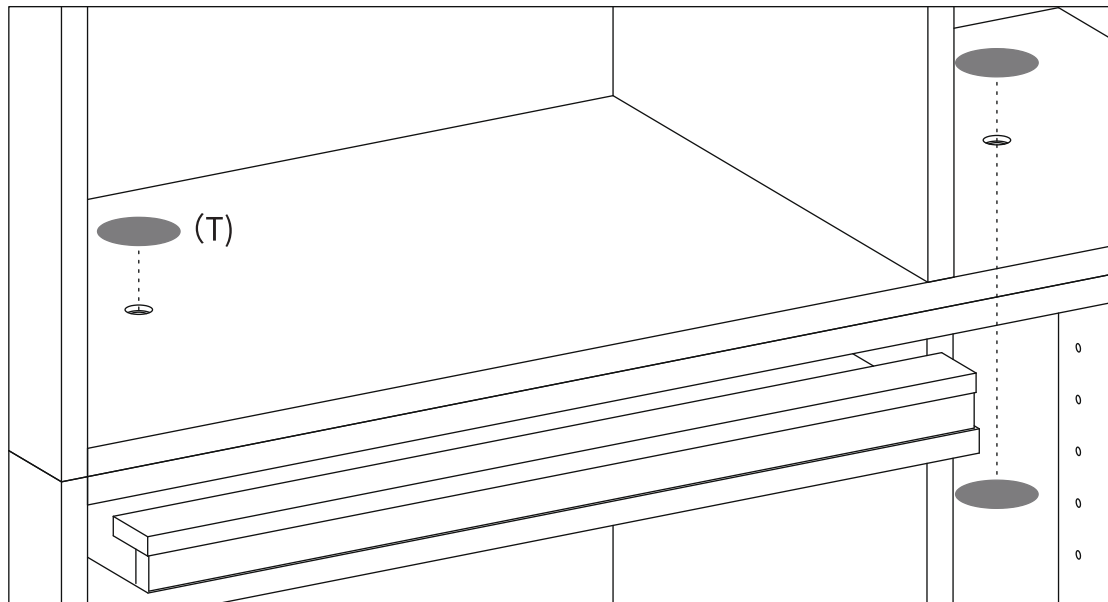
(U) 볼트
볼트 고정부품 1개 X2



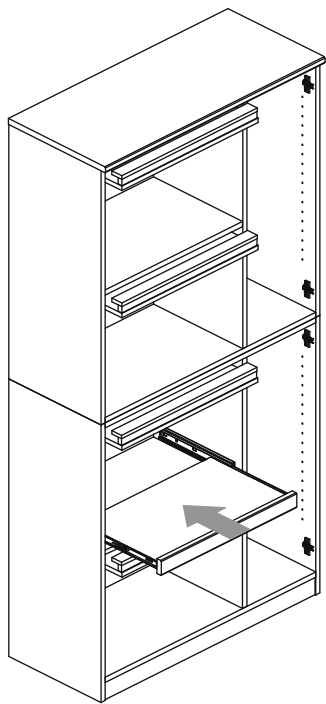
STEP
36



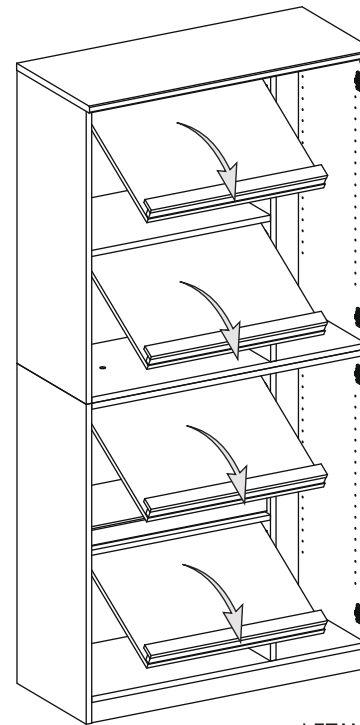
● (T) 나사스티커 (대) X3

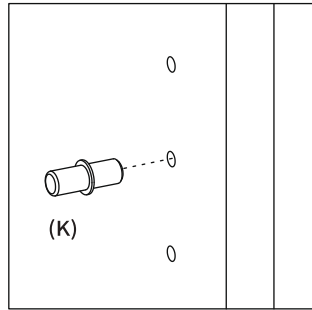
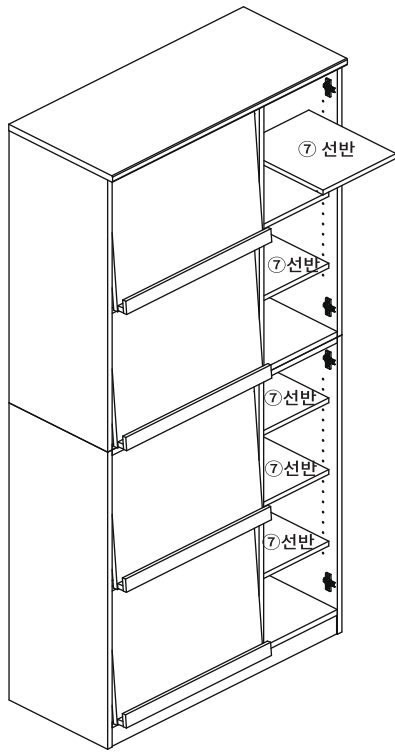


STEP
37

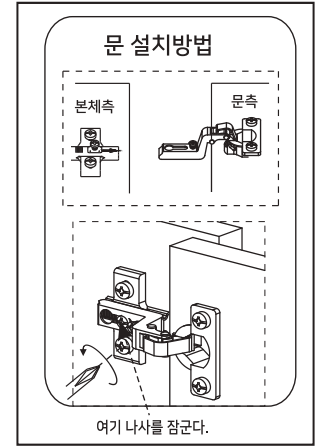
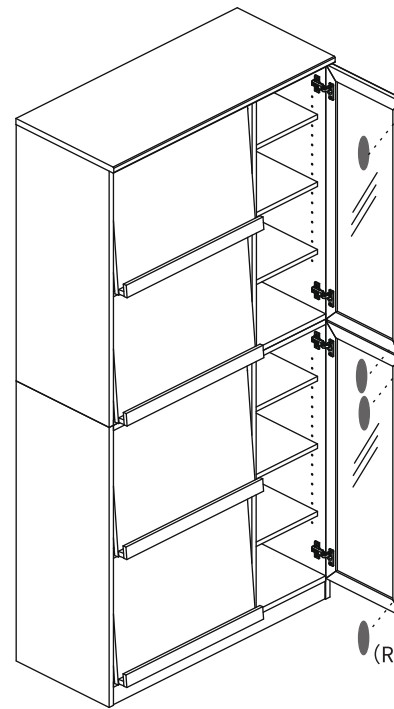


STEP
38





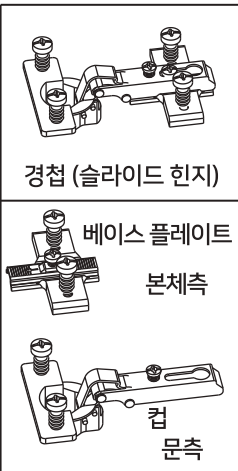
(K) 선반 부품 x24



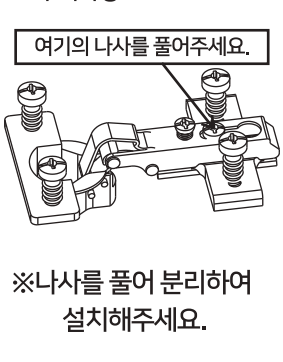
(R) 충격방지패드 1 x4

경첩의 부착방법과 조정방법

<<경첩의 명칭>>

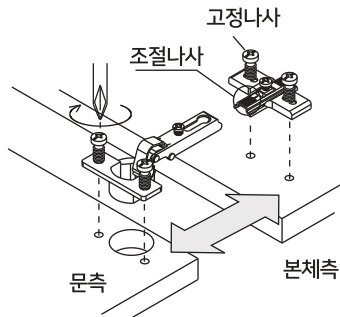


<<주의사항>>



<<설치방법>>

컵을 문구멍에 끼웁니다.
 베이스 플레이트는 본체 측면에 달아주세요.
 설치시 방향에 주의하십시오 (오른쪽 그림참고)
 위그림과 같이 맞추어 연결합니다.



<<본체측 장착주의>>

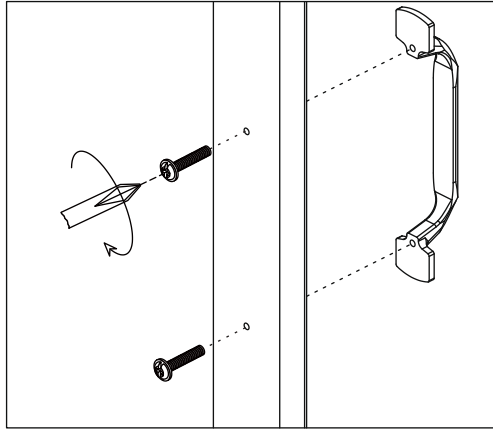
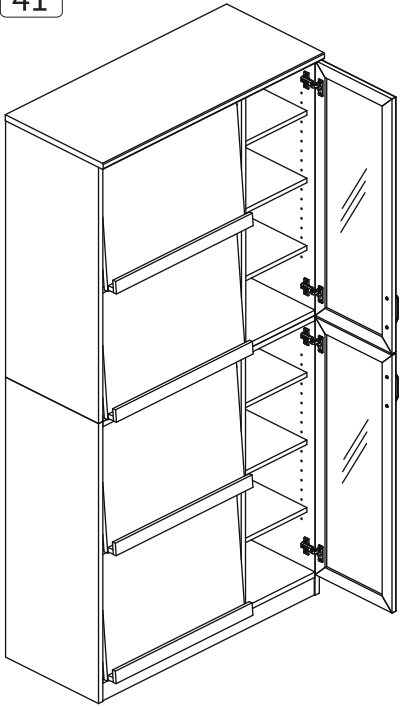




<<문 조정방법>>

문이 잘 닫히지 않거나 문과 본체가 어긋나는 경우 아래 그림을 참고하여 경첩(슬라이드힌지)를 조절하세요.

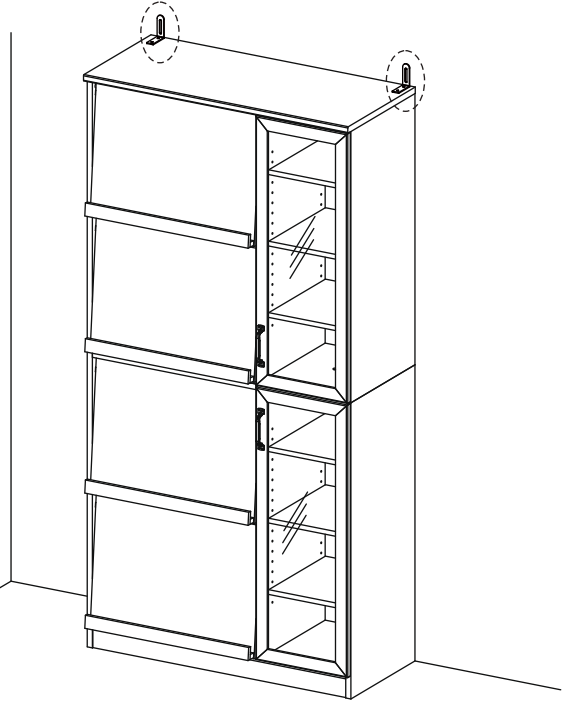
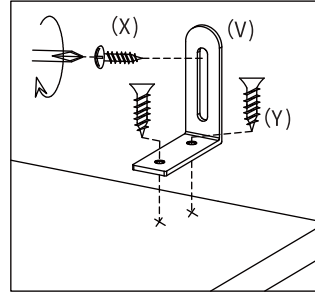
●문의 앞뒤 위치가 벗어나 개폐시 측면과 문이 서로 맞닿는 경우	●문의 좌우가 어긋난 경우	●문의 상하가 어긋난 경우 좌우의 문 높이가 상이한 경우
<p>나사 1을 시계반대방향으로 풀어 본체와 문의 앞뒤를 조절하여 부드럽게 열고 닫을 수 있는 위치에서 나사를 다시 조여주세요.</p>	<p>나사1을 조금 풀고 나사 2를 왼쪽으로 돌리면 문은 바깥쪽으로 이동합니다. 나사를 오른쪽으로 돌리면 문이 안쪽으로 이동합니다.</p>	<p>나사 3을 드라이버 등으로 시계 반대방향으로 풀니다. 본체와 문의 위아래를 조절하여 부드럽게 열고 닫을 수 있는 위치에서 다시 나사를 조여주세요.</p>
<p>1.나사를 푼다.</p>	<p>2.나사를 조인다</p>	<p>1.나사를 푼다.</p>
<p>시계반대방향 > 문 바깥쪽 시계방향 > 문 안쪽</p>	<p>본체측</p> <p>문측</p> <p>1 나사</p> <p>나사 2</p>	<p>본체측</p> <p>문측</p> <p>나사 3</p>




STEP
41



 (F) 손잡이 x1
 나사 2개

STEP
42



-  (V) 벽고정 장치 x2
-  (X) 전용나사 (벽) x2
-  (Y) 전용나사 (본체) x4