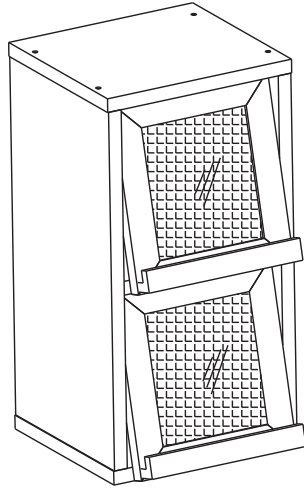


# MARKET B

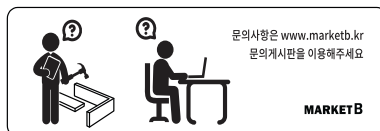
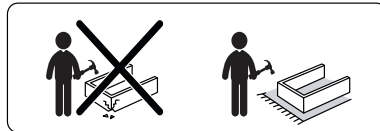
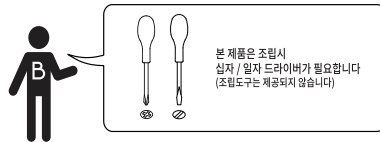
## FILMON

### 미니수납장 2문 NFM4221 세로형



#### [ 취급주의 ]

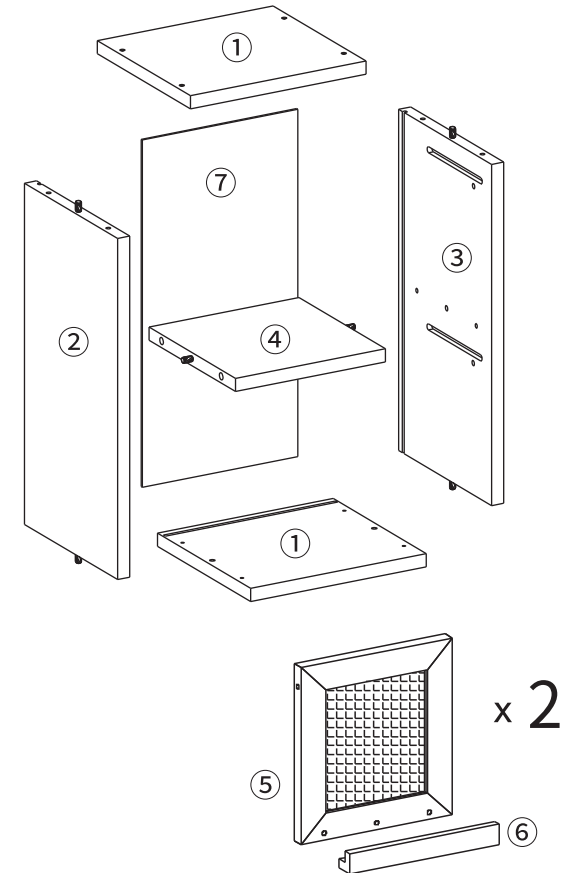
- 가구사용시 인위적으로 휘발성있는 물질을 흘렸을 경우 가구표면의 손상이 발생하오니 주의하세요.
- 무리한 힘이나 충격을 가하지 마시고 수평을 유지하여 사용하세요.
- 직사광선이나 강한열 혹은 촉한을 피해주세요.
- 이동시 끌지마시고 들어서 이동하여 주세요.
- 테이프나 접착용품을 제품에 훼손을 일으킬수 있으니 주의하세요.
- 교환/취소/반품/환불 관련사항은 사이트 참조바랍니다.



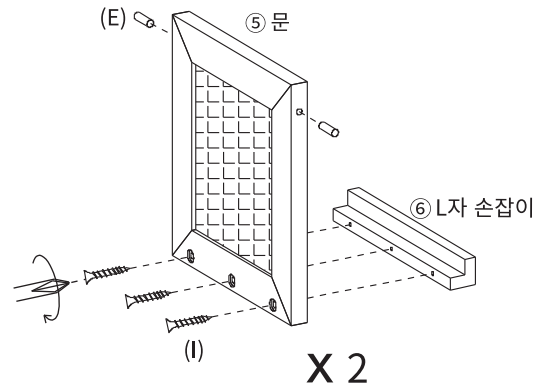
TIP 조립전 부품의 이상유무를 반드시 확인해주세요.

	부품명	수량		부품명	수량
	(A) 유로볼트	4		(F) 본드	1
	(B) 육각렌치	1		(G) 나사스티커	4
	(C) 나사	4		(H) 충격방지패드	4
	(D) 나사 (대)	8		(I) 나사 (소)	6
	(E) 문 연결부품	8		(J) 굽힘방지패드	4

부품명	수량
① 상판/하판	2
② 왼쪽판	1
③ 오른쪽판	1
④ 중간판	1
⑤ 문	2
⑥ L자 손잡이	2
⑦ 뒤판	1



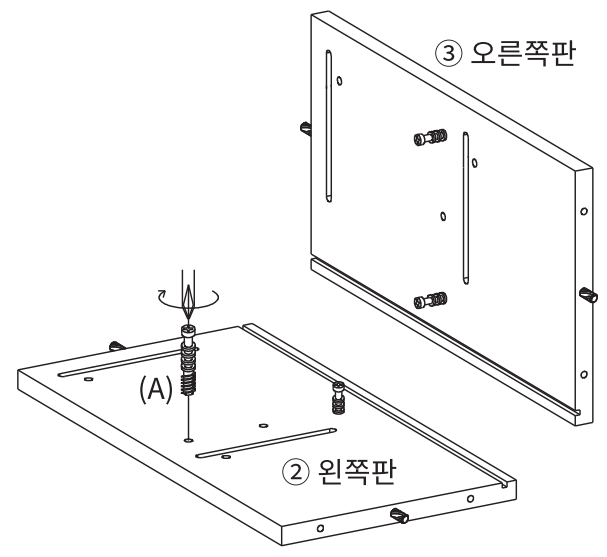
STEP 1



○ (E) 문 연결부품 X4

➤ (I) 나사 (소) X6

STEP 2



⦿ (A) 유로볼트 X4

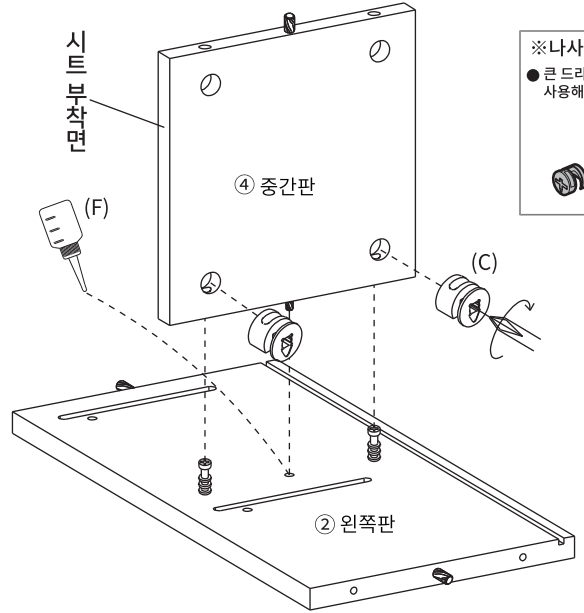
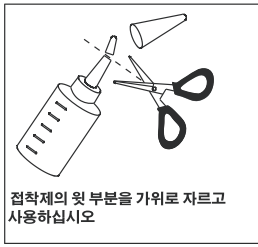
**!! 유로볼트 설치시 주의사항 !!**

이 위치까지만 볼트를 조여주세요 .

이 작업을 제대로 하지 않으면 조립 시 틈이 발생할 수 있습니다!!

STEP 3

※ 홀 가공 부분에 접착제를 도포해주세요 .



**※나사 부착 방법**

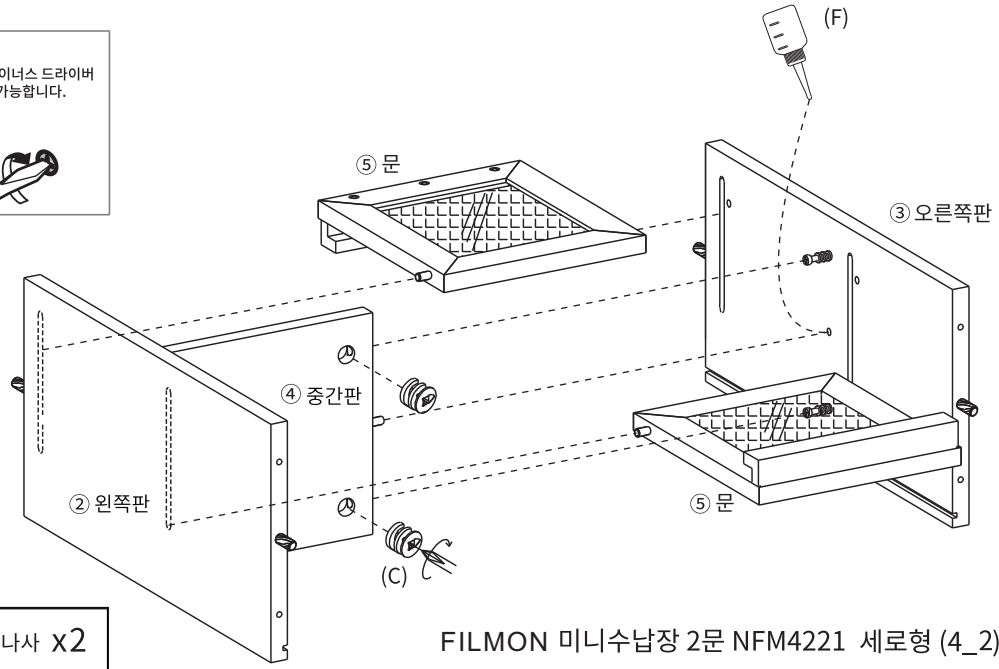
- 큰 드라이버를 사용해주세요.
- 플러스/마이너스 드라이버 모두 사용가능합니다.

180도

⦿ (C) 나사 X2

STEP 4

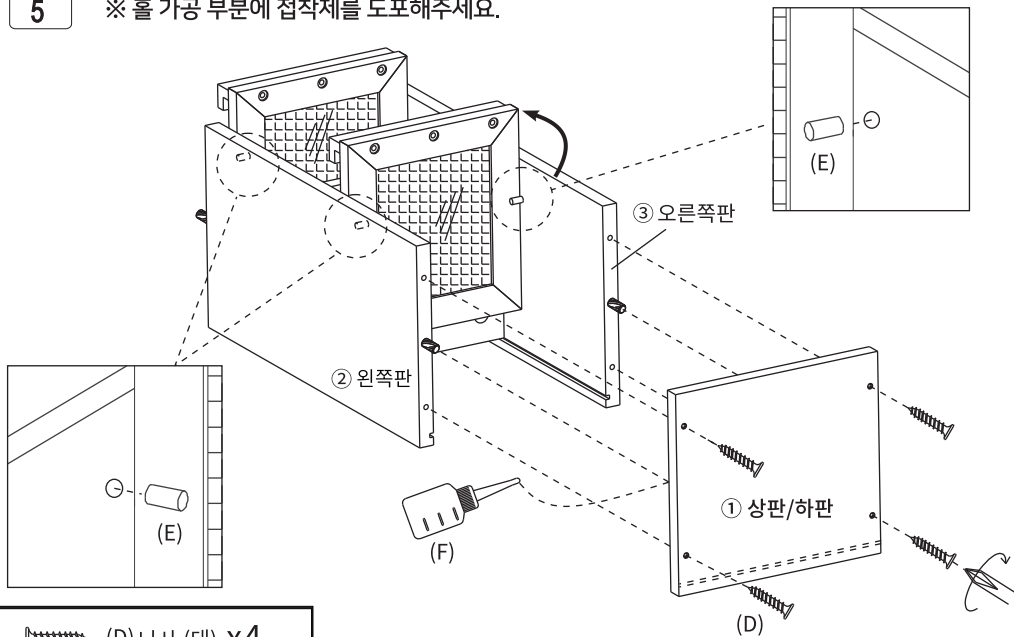
※ 홀 가공 부분에 접착제를 도포해주세요 .



⦿ (C) 나사 X2

STEP  
5

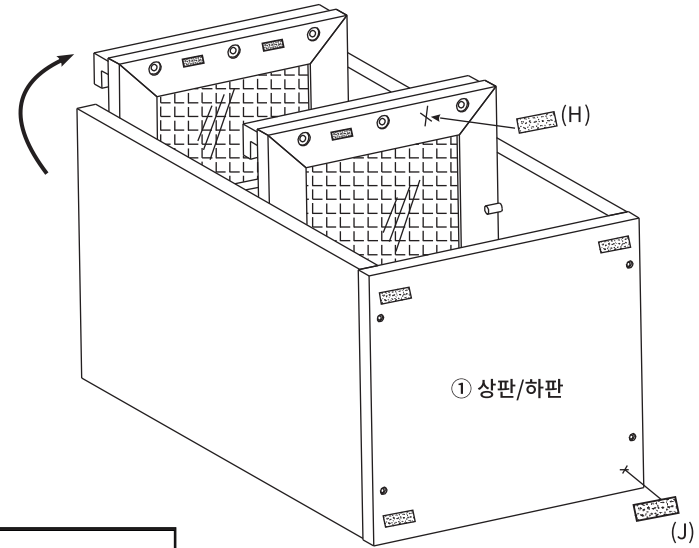
※ 홀 가공 부분에 접착제를 도포해주세요.



(D) 나사 (대) x4

(E) 문 연결부품 x4

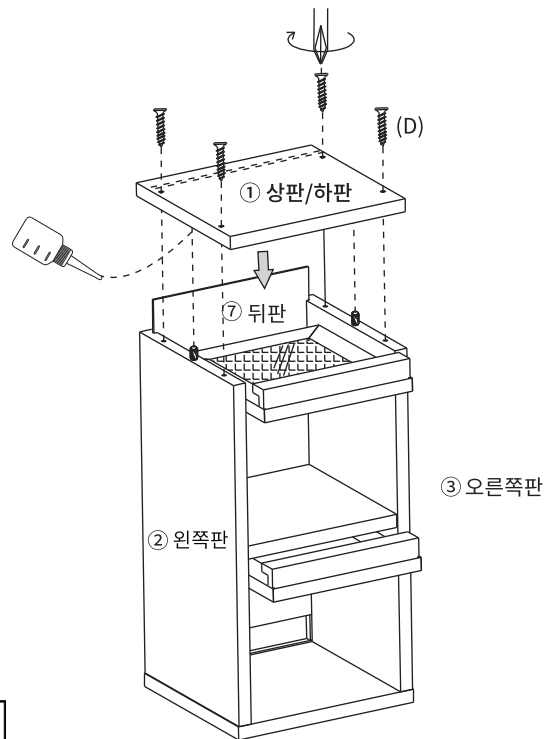
STEP  
6



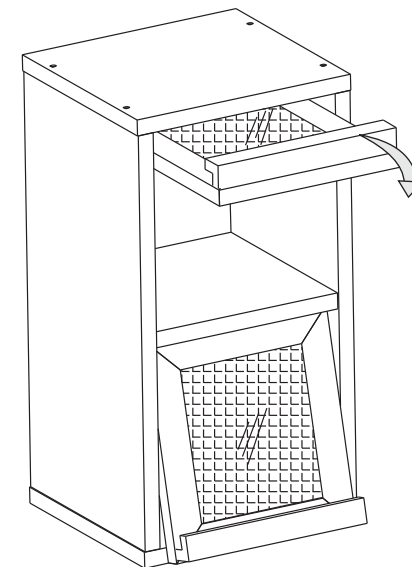
(H) 충격방지패드 x4

(J) 굽힘방지패드 x4

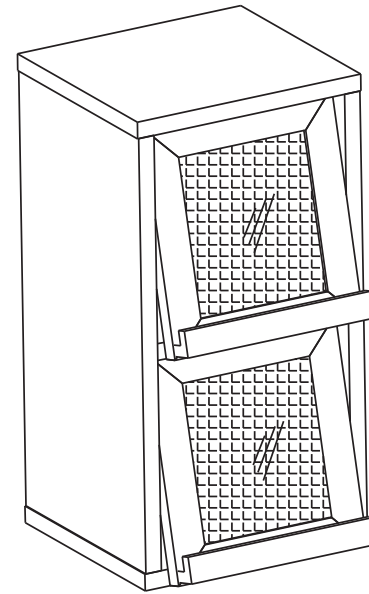
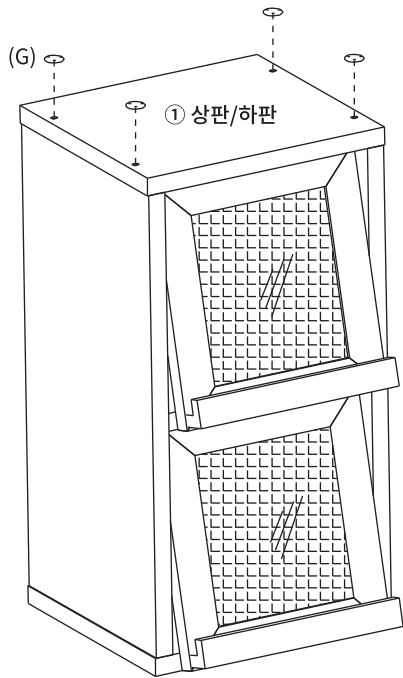
STEP  
7



(D) 나사 (대) x4



STEP  
8



(G) 나사스티커 x4