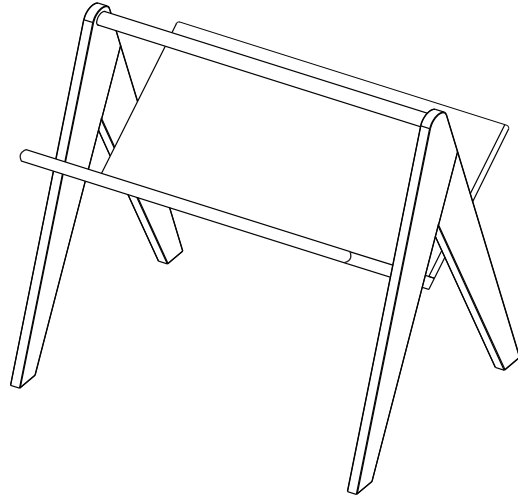


MARKET B

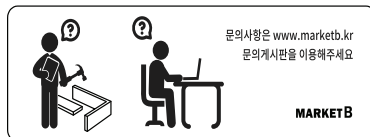
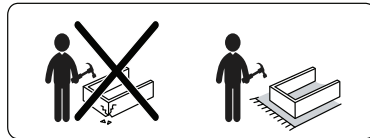
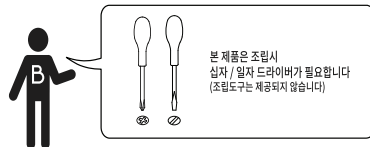
VINART

잡지꽂이 SHM7090



[취급주의]

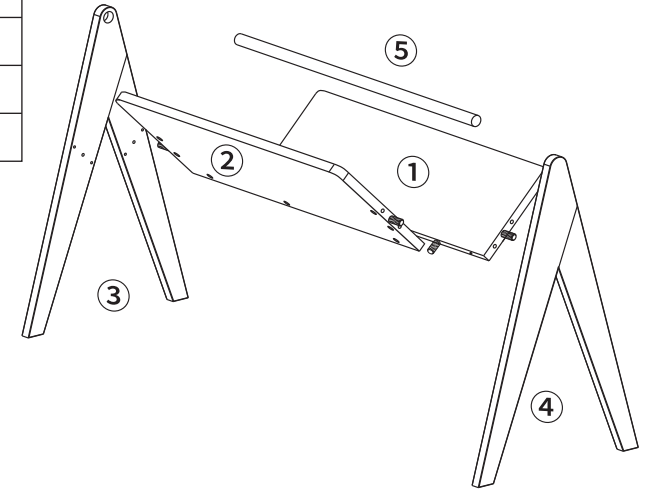
- 가구사용시 인위적으로 휘발성있는 물질을 흘렸을 경우 가구표면의 손상이 발생하오니 주의하세요.
- 무리한 힘이나 충격을 가하지 마시고 수평을 유지하여 사용하세요.
- 직사광선이나 강한열 혹은 촉한을 피해주세요.
- 이동시 끌지마시고 들어서 이동하여 주세요.
- 테이프나 접착용품은 제품에 훼손을 일으킬수 있으니 주의하세요.
- 교환/취소/반품/환불 관련사항은 사이트 참조바랍니다.



TIP 조립전 부품의 이상유무를 반드시 확인해주세요.

	부품명	수량
	(A) 유로볼트	8
	(B) 나사	8
	(C) 캡	8
	(D) 나사	3
	(E) 나사스티커	3
	(F) 본드	1
	(G) 굽힘방지패드	4
	(H) 육각렌치	1

부품명	수량
① 중간판 1	1
② 중간판 2	1
③ 왼쪽판	1
④ 오른쪽판	1
⑤ 가로봉	1



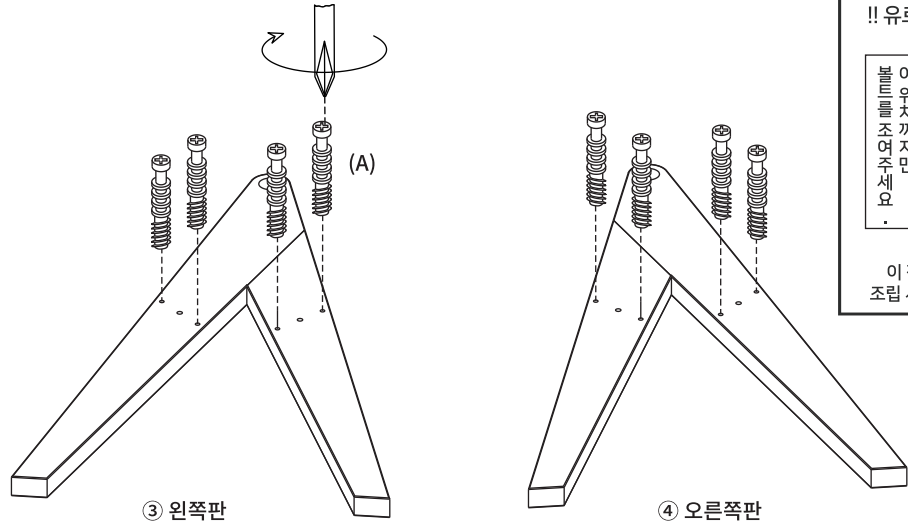
STEP 1 ※ 홀 가공 부분에 접착제를 도포해주세요.

접착제의 뒷 부분을 가위로 자르고 사용하십시오

① 중간판 1 ② 중간판 2

(D) 나사 X 3 (F)

STEP 2



!! 유로볼트 설치시 주의사항 !!

이 위치까지만 볼트를 조여주세요.

이 작업을 제대로 하지 않으면 조립 시 들이 발생할 수 있습니다!!

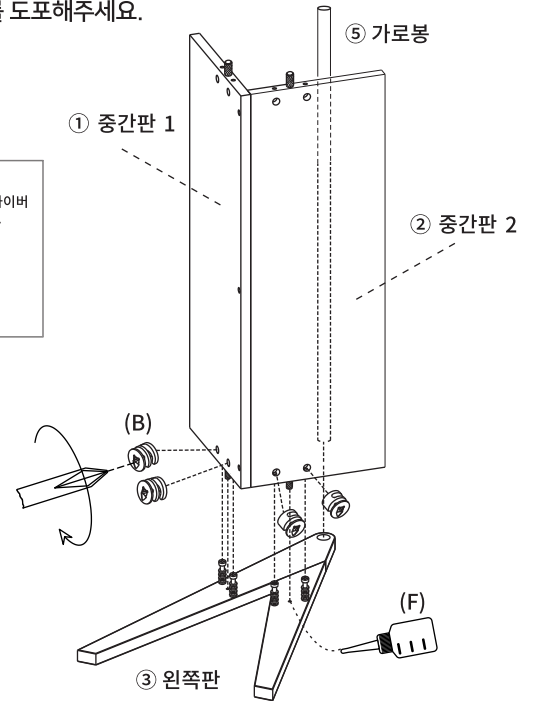
(A) 유로볼트 X 8

STEP 3

※ 홀 가공 부분에 접착제를 도포해주세요.

※나사 부착 방법

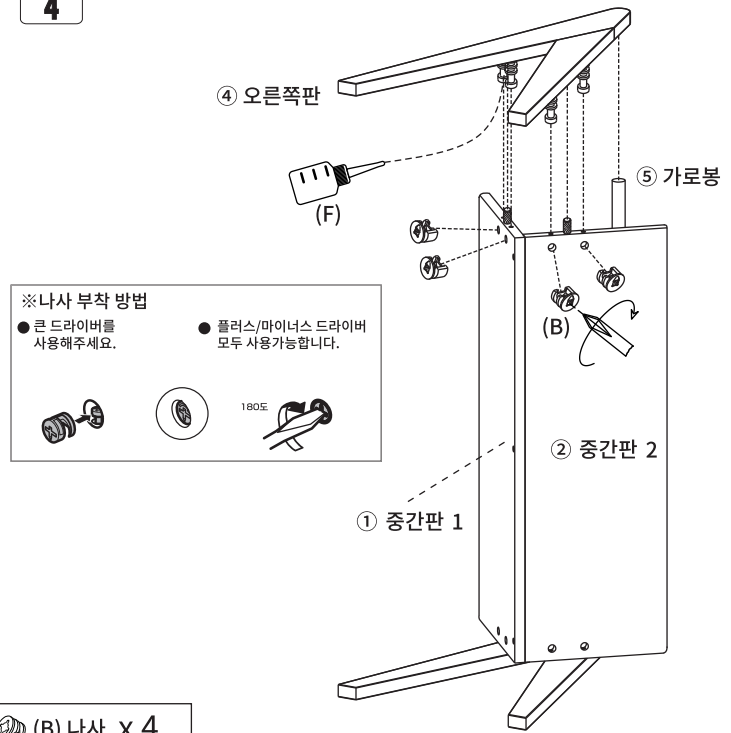
- 큰 드라이버를 사용해주세요.
- 플러스/마이너스 드라이버 모두 사용 가능합니다.



(B) 나사 X 4

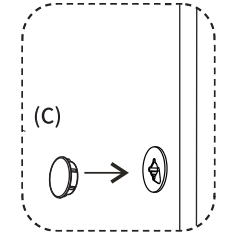
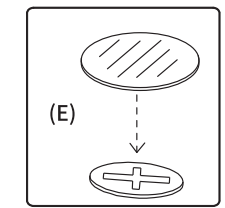
STEP 4

※ 홀 가공 부분에 접착제를 도포해주세요.



(B) 나사 X 4

STEP 5



(C) 캡 X 8
 (E) 나사스티커 X 3
 (G) 굽힘방지페드 X 4

