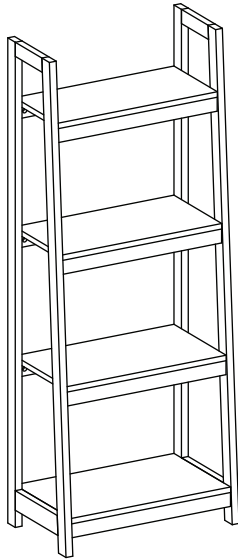


MARKET B

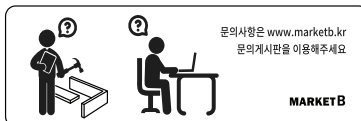
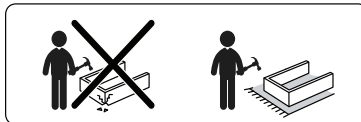
ELIO

선반 4단 SHM15560



[취급주의]

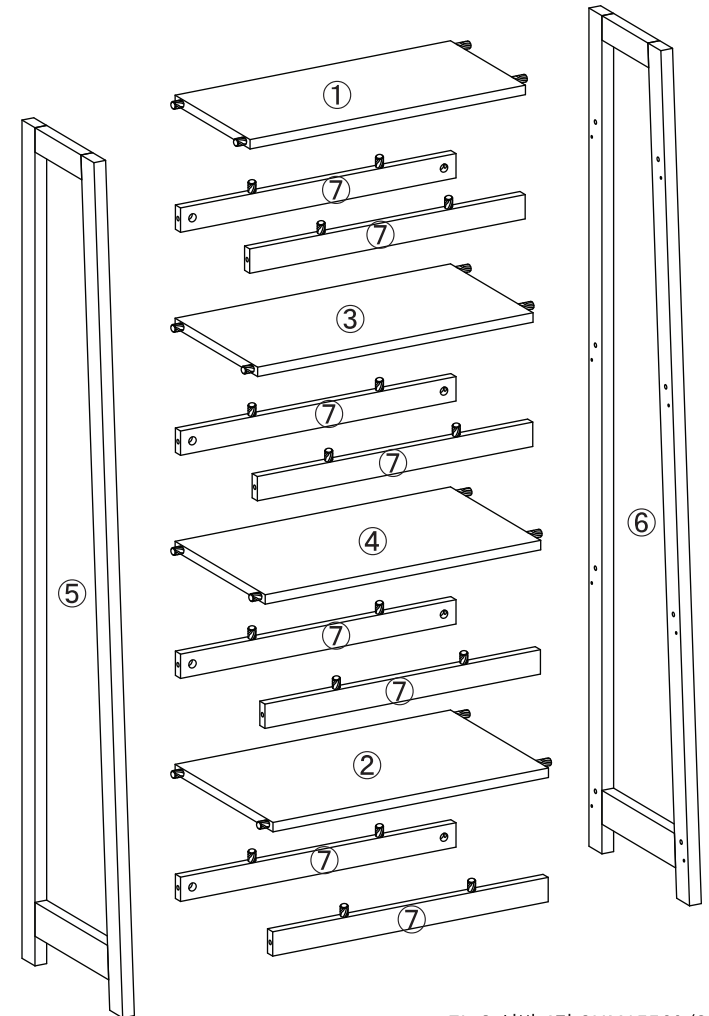
- 가구사용시 인위적으로 휘발성있는 물질을 흘렸을 경우 가구표면의 손상이 발생하오니 주의하세요.
- 무리한 힘이나 충격을 가하지 마시고 수평을 유지하여 사용하세요.
- 직사광선이나 강한열 혹은 촉한을 피해주세요.
- 이동시 끌지마시고 들어서 이동하여 주세요.
- 테이프나 점착용품은 제품에 훼손을 일으킬수 있으니 주의하세요.
- 교환/취소/반품/환불 관련사항은 사이트 참조바랍니다.



TIP 조립전 부품의 이상유무를 반드시 확인해주세요.

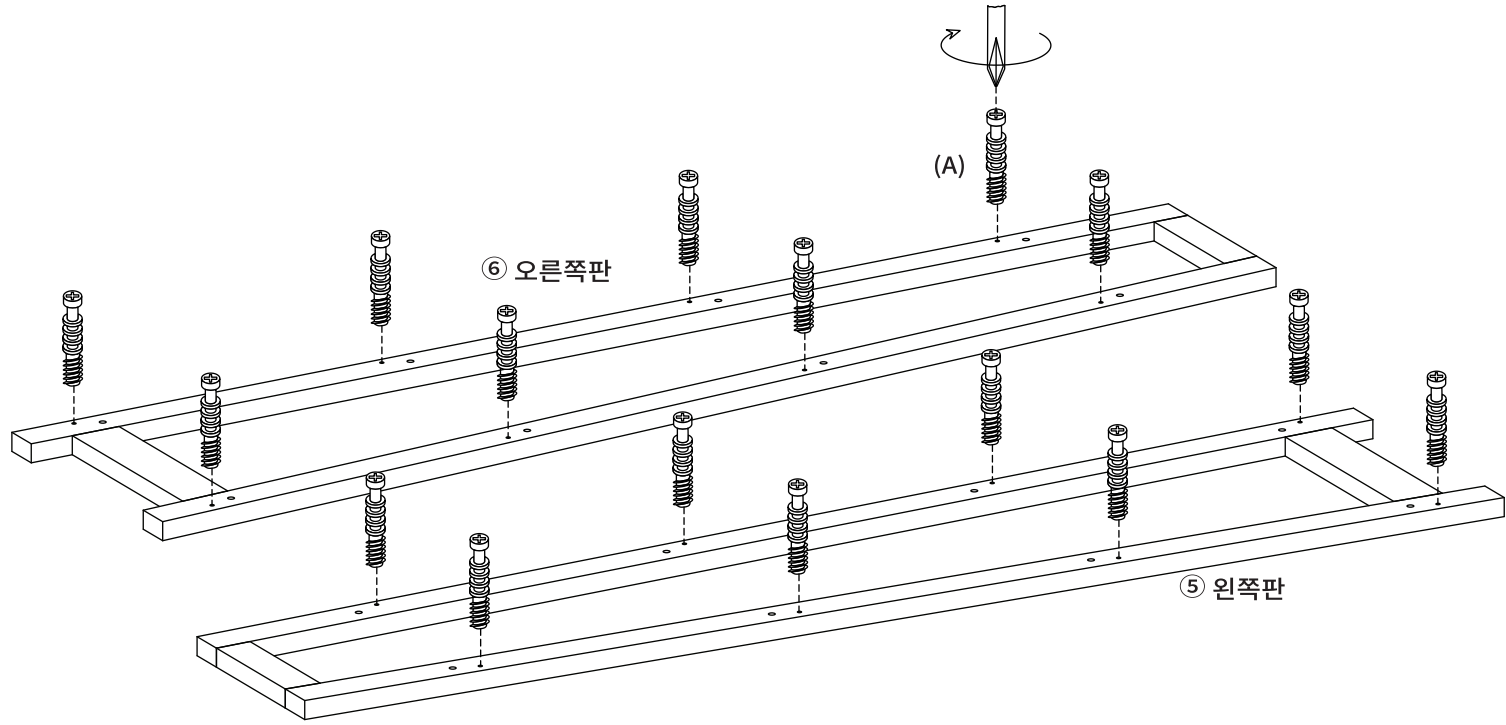
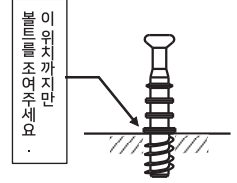
	부품명	수량		부품명	수량
	(A) 유로볼트	16		(F) 굽힘방지패드	4
	(B) 나사	16		(G) 벽고정장치	2
	(C) 캡	12		(H) 전용나사 (벽)	2
	(D) 본드	1		(I) 전용나사 (본체)	4
	(E) 육각렌치	1			

부품명	수량
① 상판	1
② 하판	1
③ 중간판 1	1
④ 중간판 2	1
⑤ 왼쪽판	1
⑥ 오른쪽판	1
⑦ 보조판	8



STEP
1

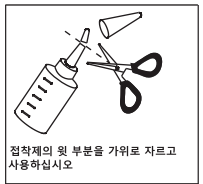
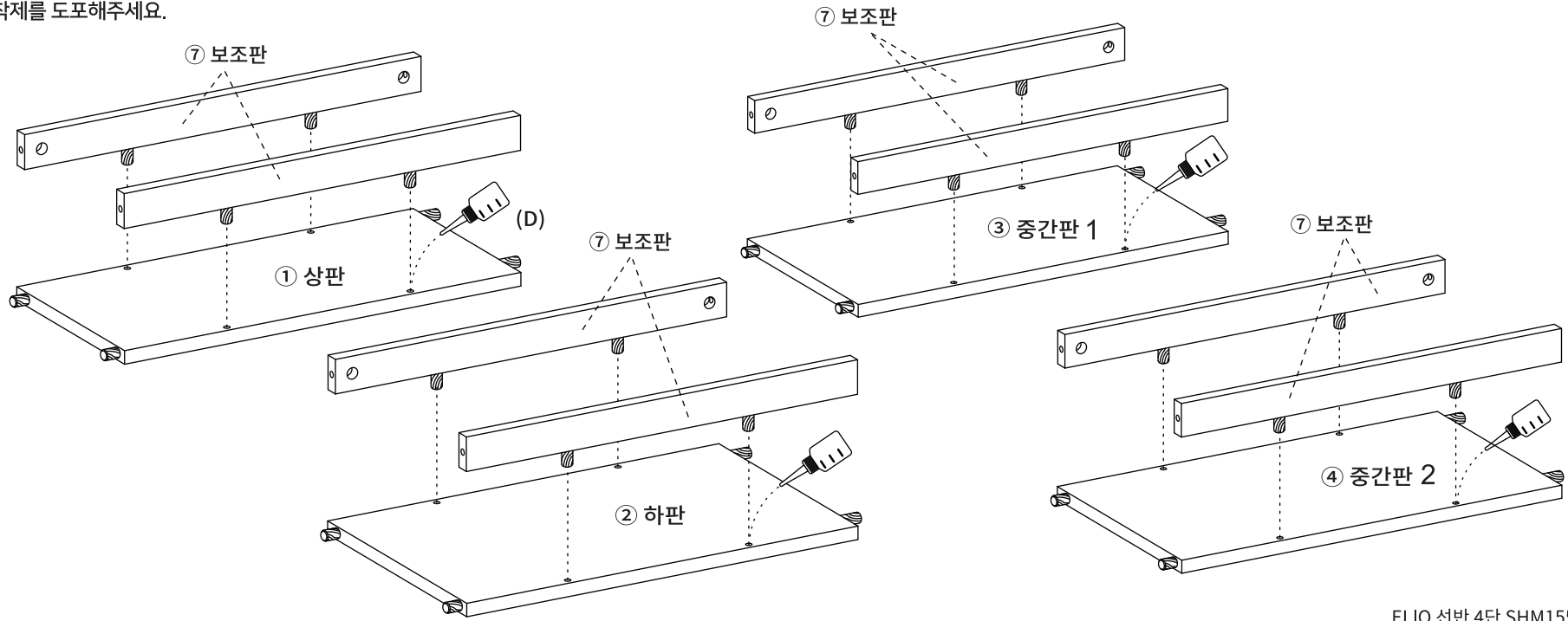
!! 유로볼트 설치시 주의사항 !!



(A) 유로볼트 x 16

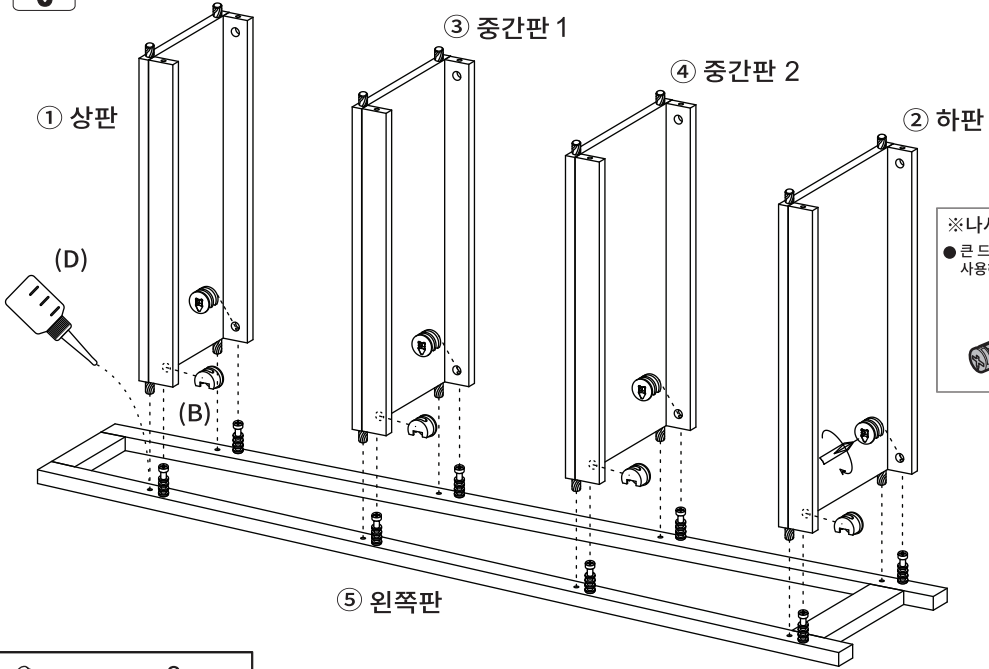
STEP
2

※ 홀 가공 부분에 접착제를 도포해주세요.



STEP 3

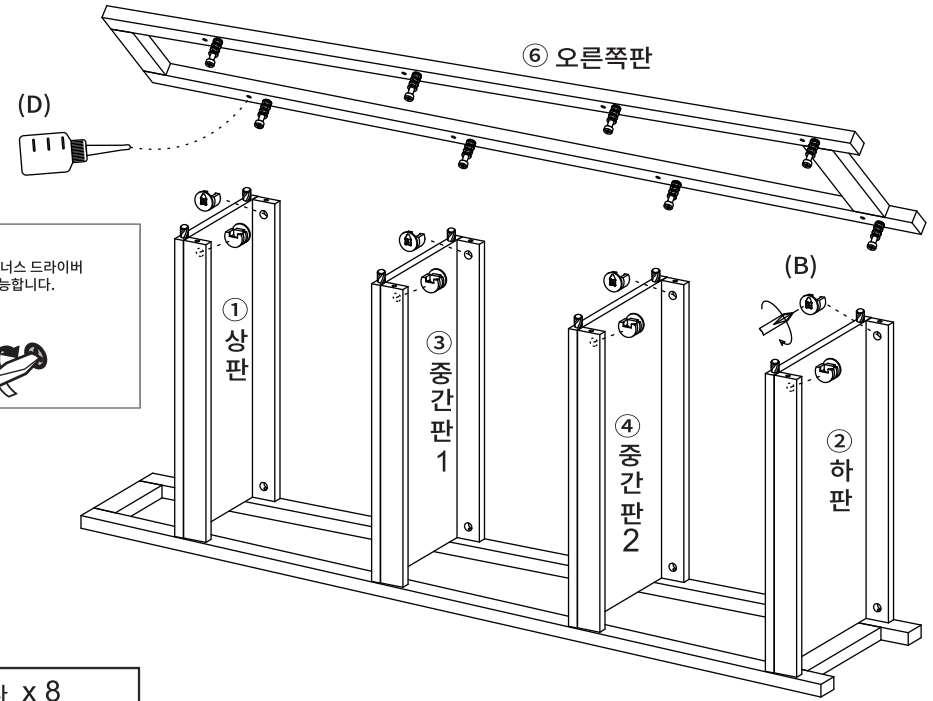
※ 홀 가공 부분에 접착제를 도포해주세요.



(B) 나사 x 8

STEP 4

※ 홀 가공 부분에 접착제를 도포해주세요.



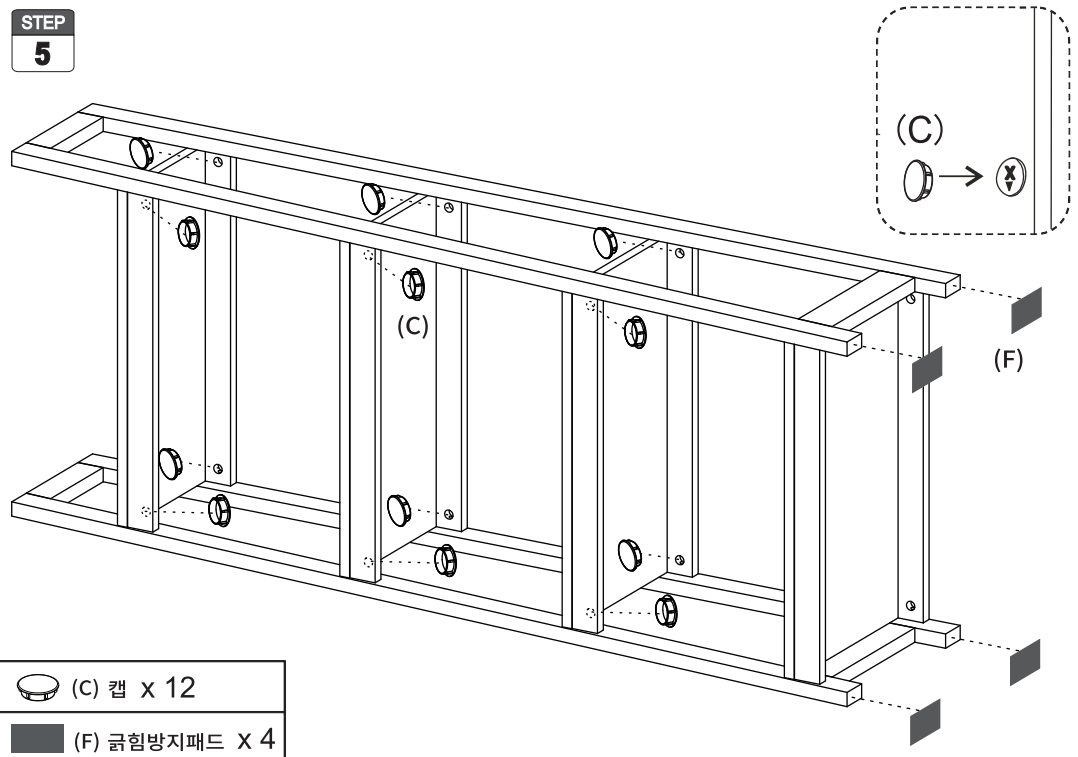
※나사 부착 방법

- 큰 드라이버를 사용해주세요.
- 플러스/마이너스 드라이버 모두 사용가능합니다.

180도

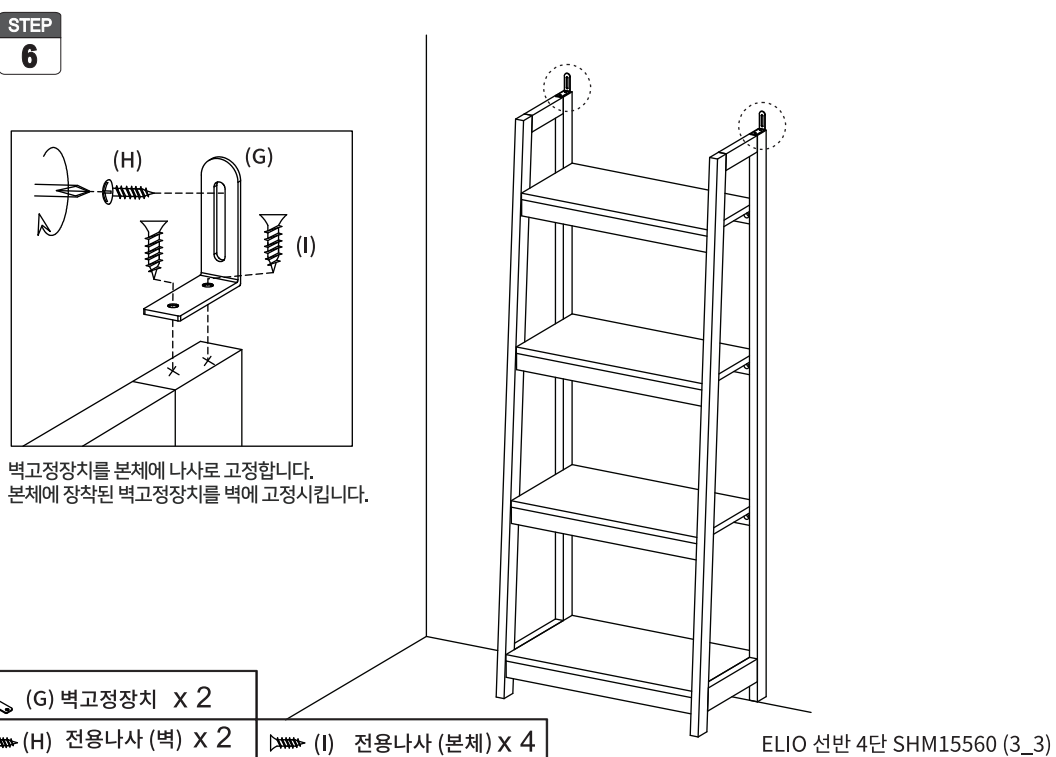
(B) 나사 x 8

STEP 5



(C) 캡 x 12
 (F) 규힘방지패드 x 4

STEP 6



(G) 벽고정장치 x 2
 (H) 전용나사 (벽) x 2
 (I) 전용나사 (본체) x 4