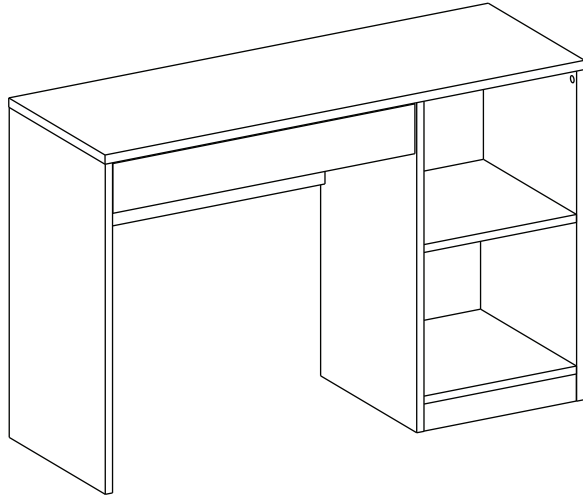


MARKET B

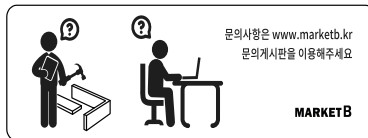
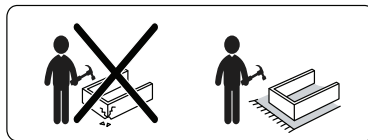
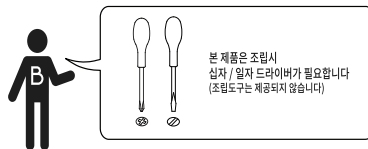
SHOLID

서랍책상 DM75115



[취급주의]

- 가구사용시 인위적으로 휘발성있는 물질을 흘렸을 경우 가구표면의 손상이 발생하오니 주의하세요.
- 무리한 힘이나 충격을 가하지 마시고 수평을 유지하여 사용하세요.
- 직사광선이나 강한열 혹은 촉한을 피해주세요.
- 이동시 끌지마시고 들어서 이동하여 주세요.
- 테이프나 접착용품은 제품에 훼손을 일으킬수 있으니 주의하세요.
- 교환/취소/반품/환불 관련사항은 사이트 참조바랍니다.



TIP 조립전 부품의 이상유무를 반드시 확인해주세요

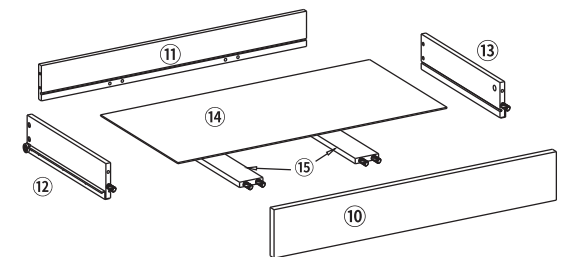
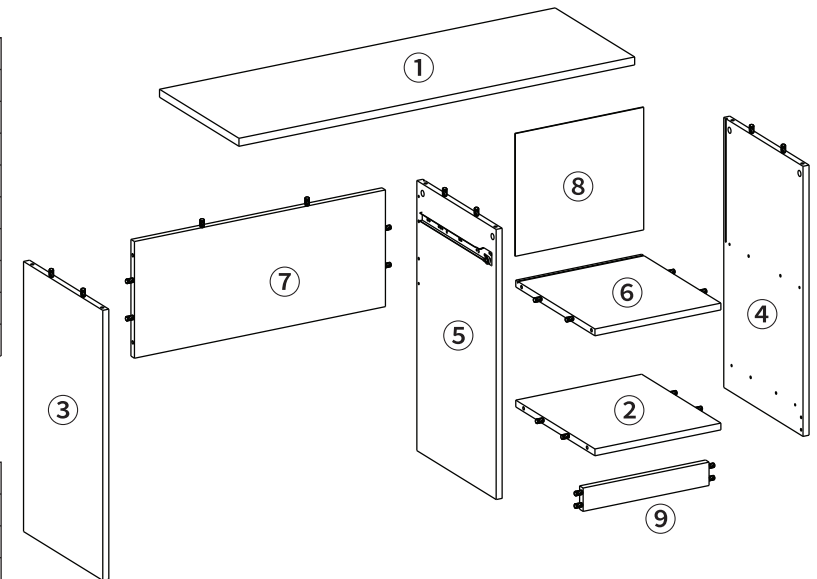
| | 부품명 | 수량 | | 부품명 | 수량 |
|--|------------|----|--|--------------|----|
| | (A) 유로볼트 | 23 | | (F) 육각렌치 | 1 |
| | (B) 본체용 나사 | 21 | | (G) 캡 | 9 |
| | (C) 서랍용 나사 | 2 | | (H) 후반고정대 | 4 |
| | (D) 나사 | 4 | | (I) 후반고정대 나사 | 4 |
| | (E) 본드 | 1 | | (J) 굽힘방지패드 | 6 |

본체용 부품

| 부품명 | 수량 |
|--------|----|
| ① 상판 | 1 |
| ② 하판 | 1 |
| ③ 왼쪽판 | 1 |
| ④ 오른쪽판 | 1 |
| ⑤ 중립판 | 1 |
| ⑥ 중간판 | 1 |
| ⑦ 뒤판1 | 1 |
| ⑧ 뒤판2 | 1 |
| ⑨ 보조판 | 1 |

서랍용 부품

| 부품명 | 수량 |
|-----------|----|
| ⑩ 서랍 앞판 | 1 |
| ⑪ 서랍 뒤판 | 1 |
| ⑫ 서랍 왼쪽판 | 1 |
| ⑬ 서랍 오른쪽판 | 1 |
| ⑭ 서랍 바닥판 | 1 |
| ⑮ 서랍 보강판 | 2 |

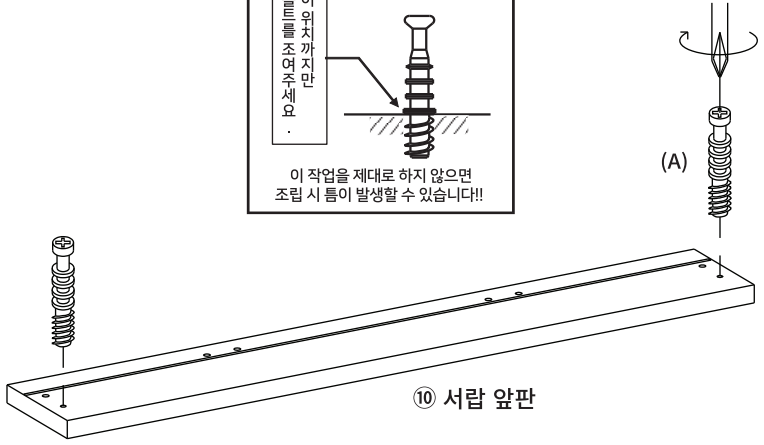


STEP 1

!! 유로볼트 설치시 주의사항 !!

이 자까지만
요리칼로
자르세요

이 작업을 제대로 하지 않으면
조립 시 틀이 발생할 수 있습니다!!



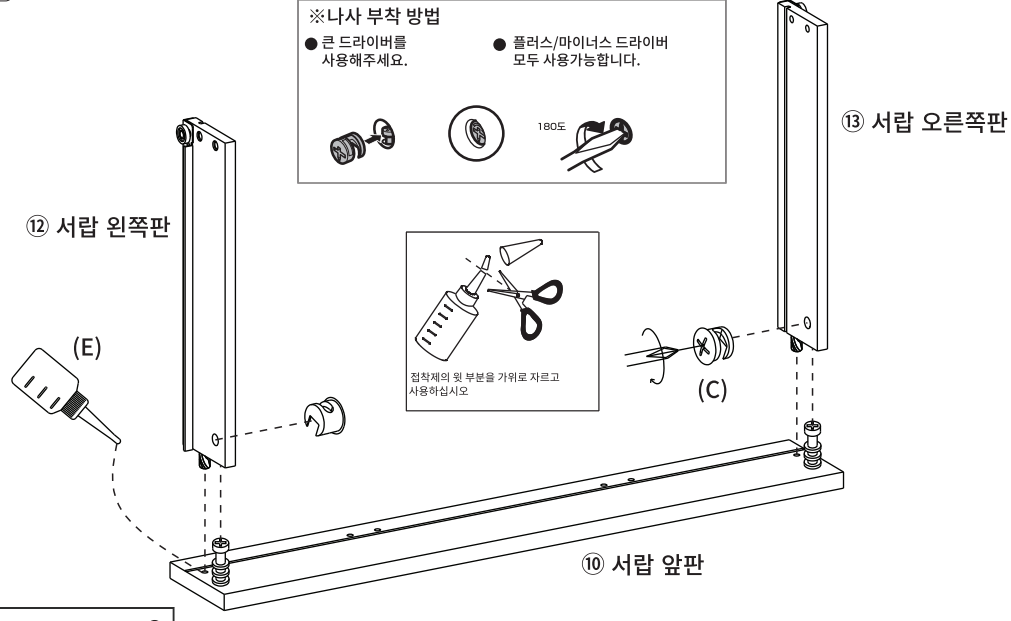
(A) 유로볼트 X 2

STEP 2

※ 홀 가공 부분에 접착제를 도포해주세요.

※나사 부착 방법

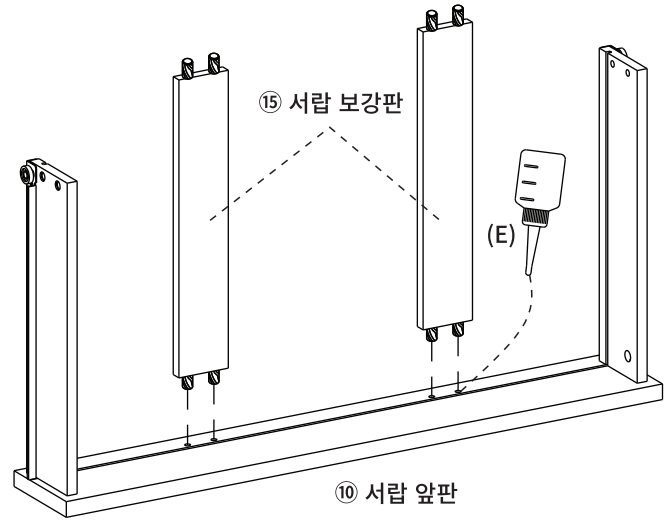
- 큰 드라이버를 사용해주세요.
- 플러스/마이너스 드라이버 모두 사용가능합니다.



(C) 서랍용 나사 X 2

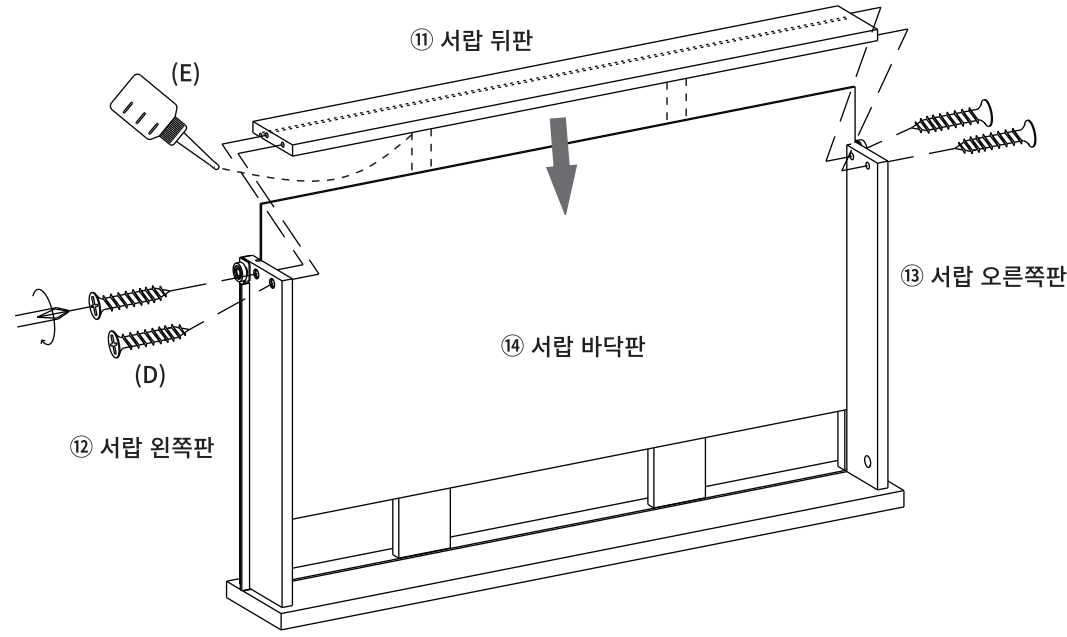
STEP 3

※ 홀 가공 부분에 접착제를 도포해주세요.



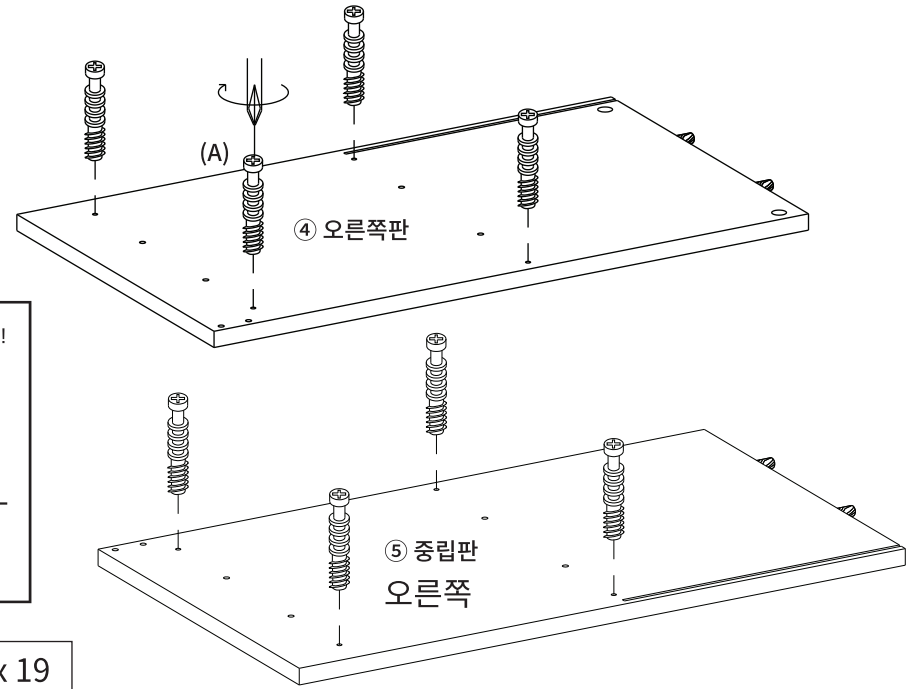
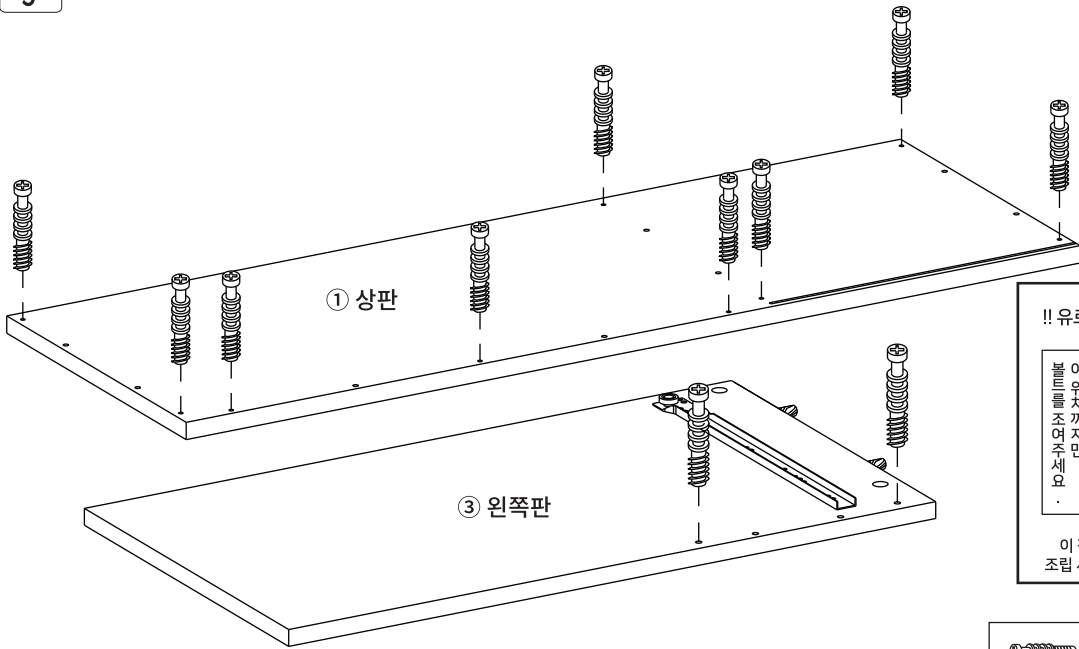
STEP 4

※ 홀 가공 부분에 접착제를 도포해주세요.



(D) 나사 X 4

STEP 5



!! 유로볼트 설치시 주의사항!!

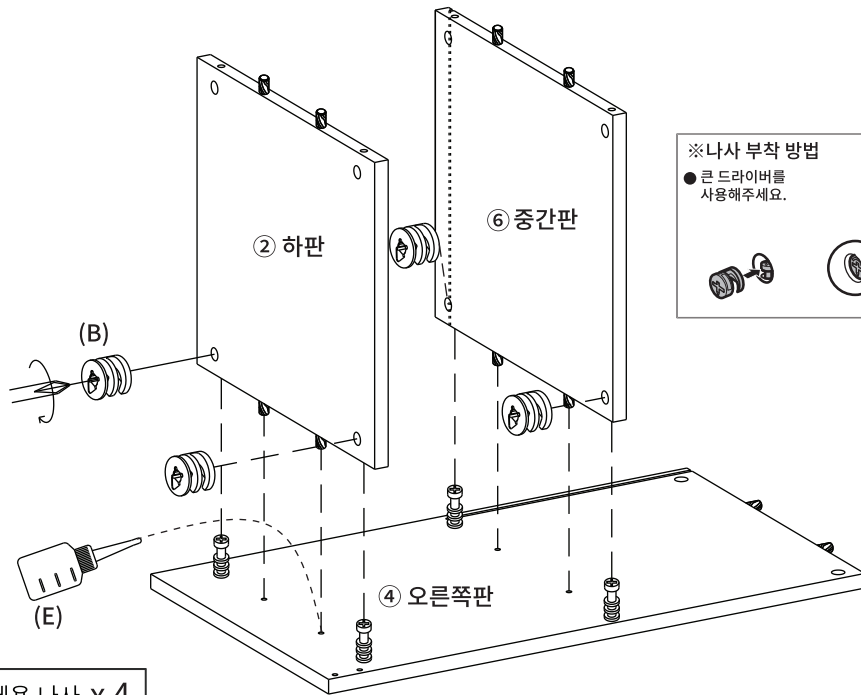
이 위치까지만 볼트를 조여주세요.

이 작업을 제대로 하지 않으면 조립시 틈이 발생할 수 있습니다!!

(A) 유로볼트 x 19

STEP 6

※ 홀 가공부분에 접착제를 도포해주세요.



※나사 부착 방법

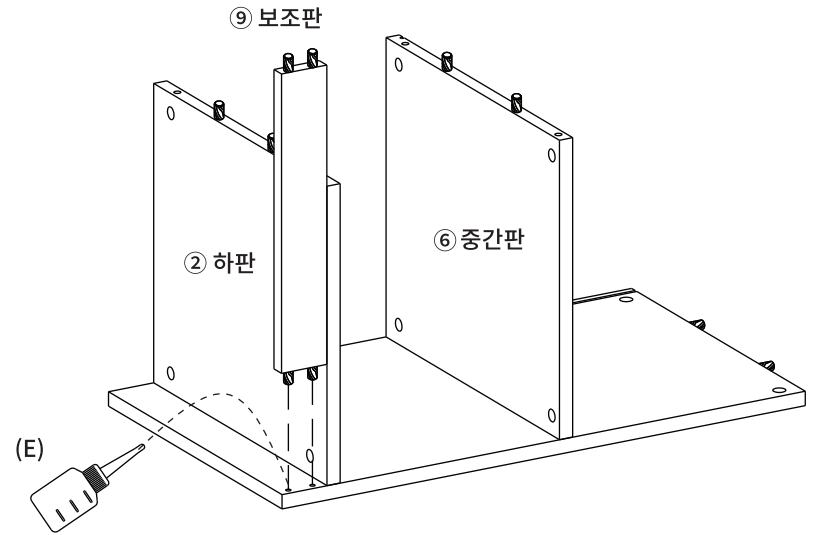
- 큰 드라이버를 사용해주세요.
- 플러스/마이너스 드라이버 모두 사용가능합니다.

180도

(B) 본체용 나사 x 4

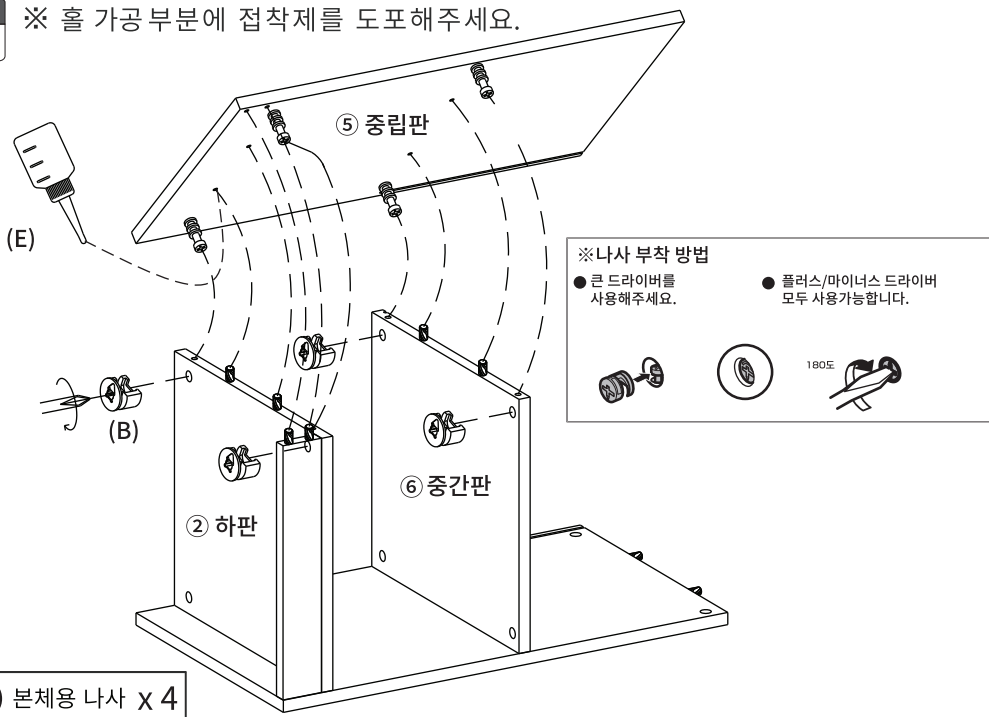
STEP 7

※ 홀 가공부분에 접착제를 도포해주세요.



STEP 8

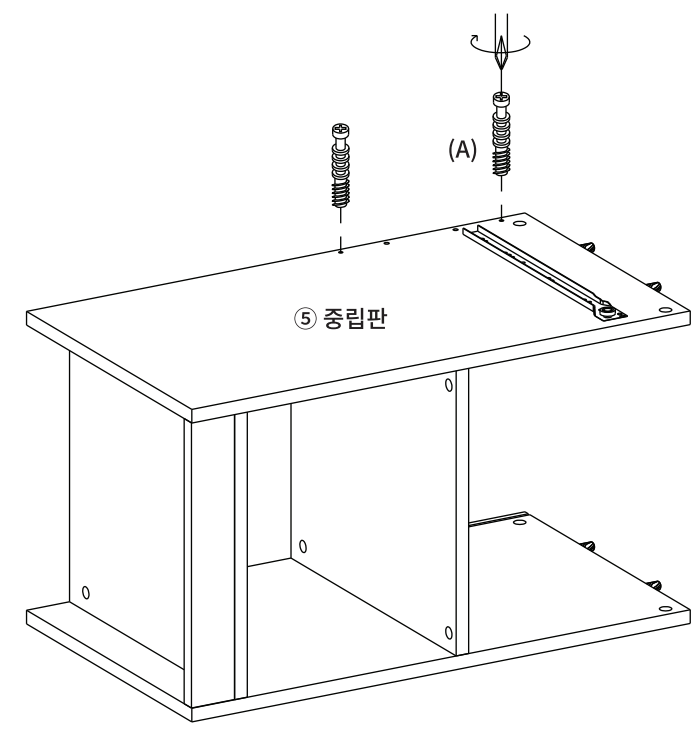
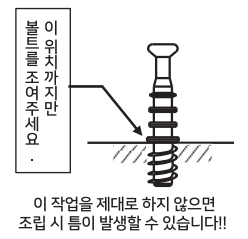
※ 홀 가공 부분에 접착제를 도포해주세요.



(B) 본체용 나사 x 4

STEP 9

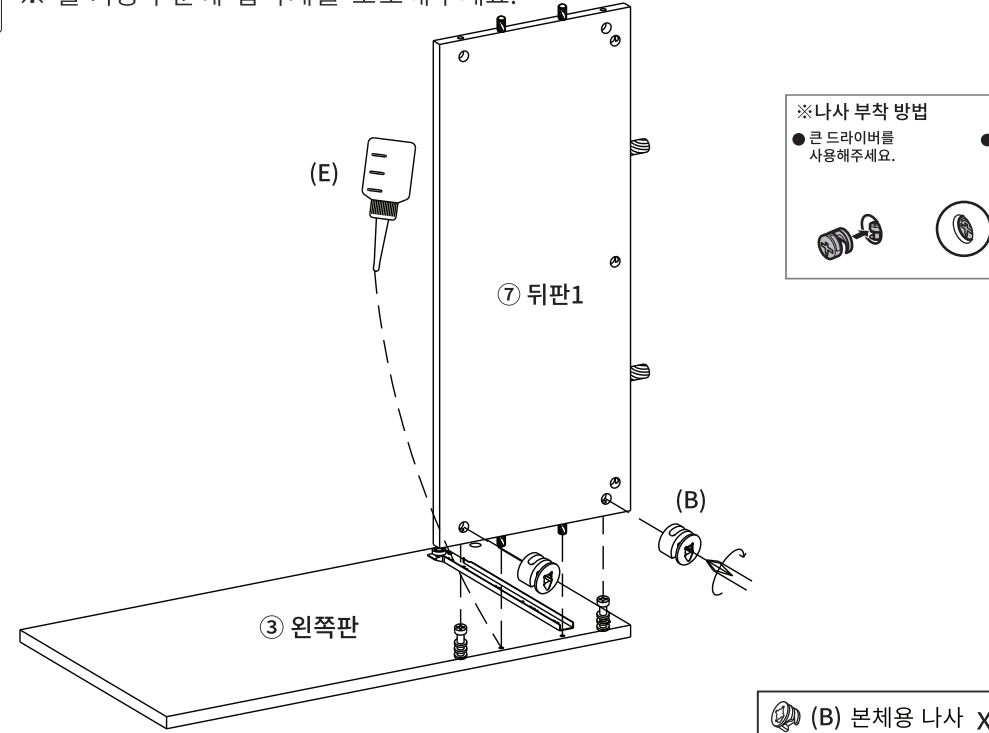
!! 유로볼트 설치시 주의사항 !!



(A) 유로볼트 x 2

STEP 10

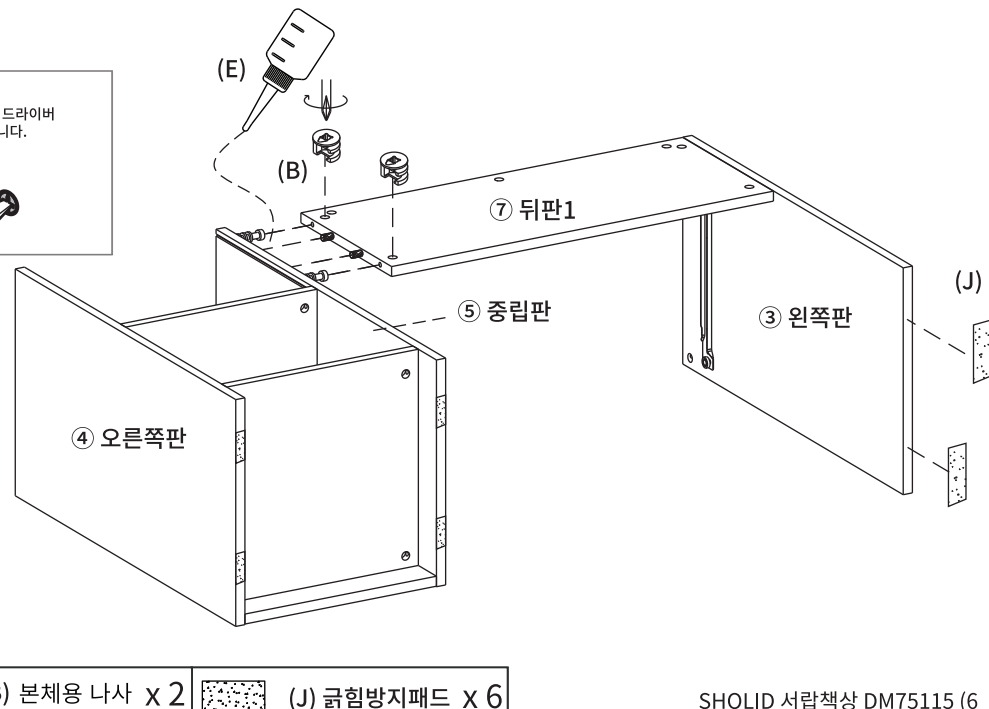
※ 홀 가공 부분에 접착제를 도포해주세요.



(B) 본체용 나사 x 2

STEP 11

※ 홀 가공 부분에 접착제를 도포해주세요.

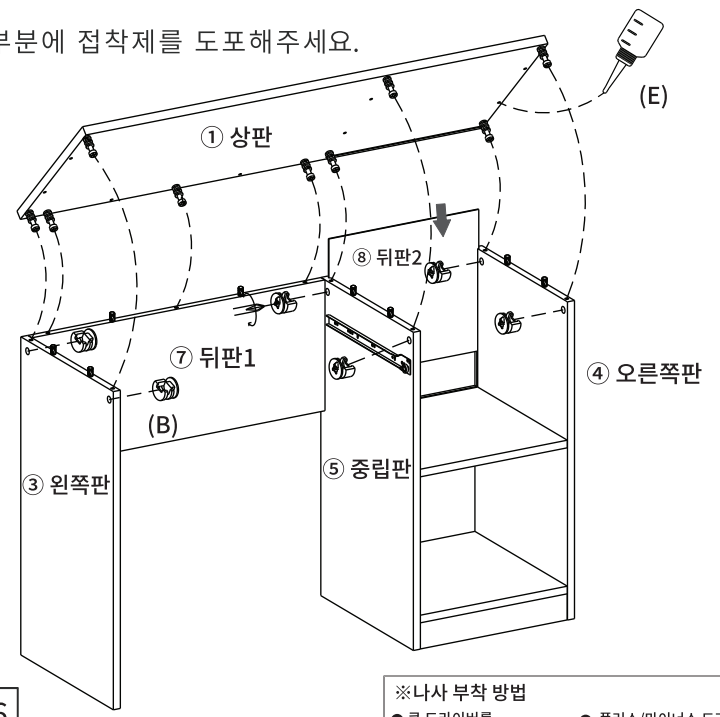


(B) 본체용 나사 x 2

(J) 규힘방지패드 x 6

STEP 12

※ 홀 가공부분에 접착제를 도포해주세요.

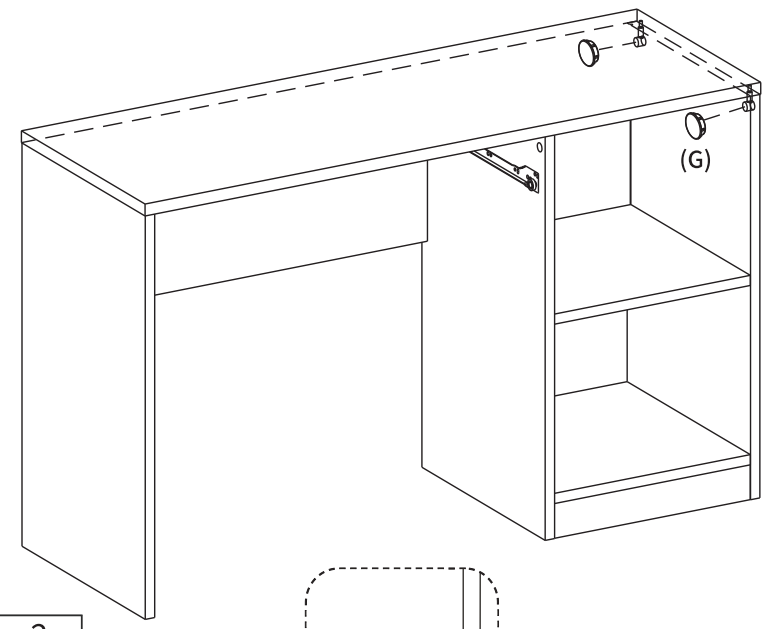


(B) 본체용 나사 x 6

※나사 부착 방법

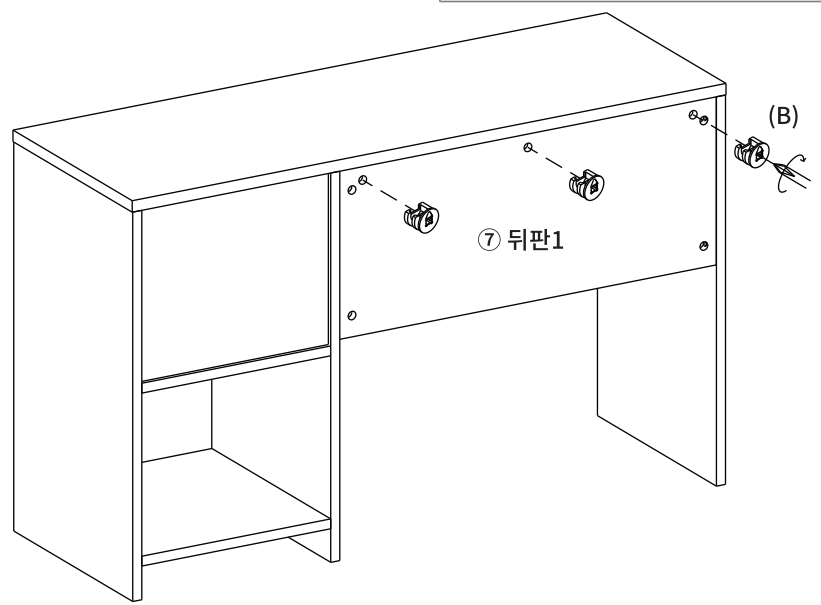
- 큰 드라이버를 사용해주세요.
- 플러스/마이너스 드라이버 모두 사용가능합니다.

STEP 13



(G) 캡 x 2

STEP 14

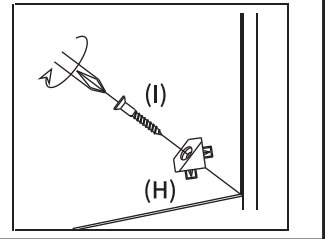


(B) 본체용 나사 x 3

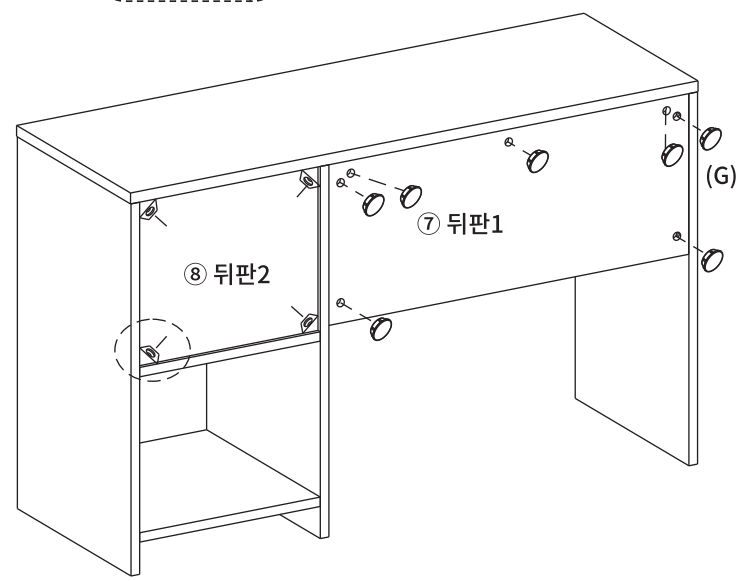
STEP 15

후반 고정대 설치방법

1. 뒷면에서 뒤판 모서리에 강하게 연결합니다. 뿔 부분이 완전히 보이지 않을 때까지 밀어넣습니다.
 2. 나사 가 가볍게 멈출 정도까지만 조여주세요.
- ※나사 를 너무 세게 조이지 마십시오.
나사 를 너무 세게 조이면 나사가 헛돌 수 있습니다.



(G) 캡 x 7
 (H) 후반고정대 x 4
 (I) 후반고정대 나 x 4



STEP
16

