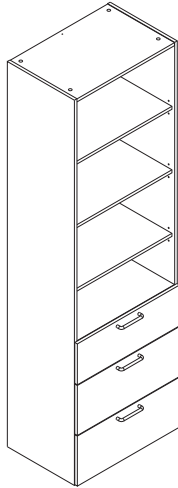
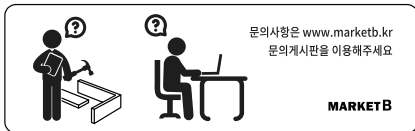
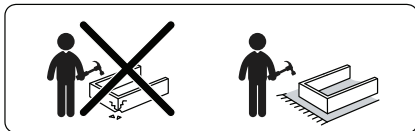


GLAT 선반수납장



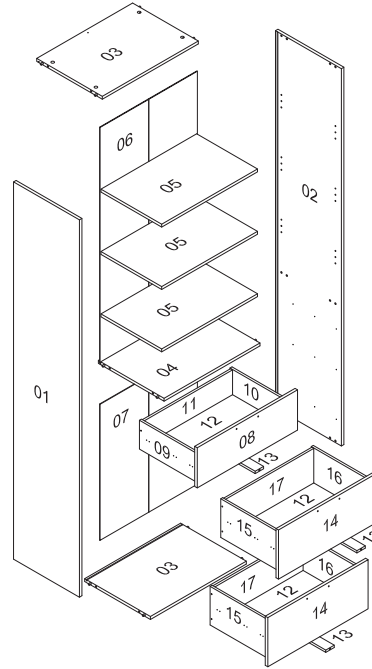
[취급주의]

- 가구사용시 인위적으로 휘발성있는 물질을 흘렸을 경우 가구표면의 손상이 발생하오니 주의하세요.
- 무리한 힘이나 충격을 가하지 마시고 수명을 유지하여 사용하세요.
- 직사광선이나 강한열 혹은 촉한을 피해주세요.
- 이동시 끌지마시고 들어서 이동하여 주세요.
- 테이프나 접착용품은 제품에 훼손을 일으킬수 있으니 주의하세요.
- 교환/취소/반품/환불 관련사항은 사이트 참조바랍니다.



TIP

조립전 부품의 이상유무를 반드시 확인해주세요.



순서	부품명	수량
1	왼쪽판	1
2	오른쪽판	2
3	상/하판	2
4	중간판	1
5	선반	3
6	뒤판 1	1
7	뒤판 2	1
8	서랍 앞판 1	1
9	서랍 왼쪽판 1	1
10	서랍 오른쪽판 1	1
11	서랍 뒤판 1	1
12	서랍 아래판	3
13	서랍 보조판	3
14	서랍 앞판 2	2
15	서랍 왼쪽판 2	2
16	서랍 오른쪽판 2	2
17	서랍 뒤판 2	2

	부품명	수량		부품명	수량		부품명	수량
	001C 15 x 9.5mm	30		007C	1		013C 3 x 18mm	14
	002C	30		008C 4 x 16mm	1		014C	1
	003C	4		009C 3.5 x 12mm	42		015C	12
	004C 350mm	6		010C	3		016C 3.4 x 10mm	12
	005C 350mm	6		011C 4 x 20mm	6		017C 4 x 32mm	10
	006C 6 x 13 x 1mm	1		012C	14			

※중요! 조립 전 확인해주세요.



슬라이드 레일러너 (부품번호 005C)



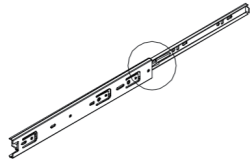
슬라이드 레일트랙(부품번호 004C)

위 이미지는 서랍 슬라이드레일의 레일러너와 레일트랙입니다.

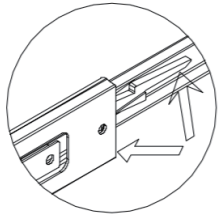
운송 중 서랍 슬라이드 레일의 손상을 방지하기 위해 레일러너와 레일트랙은 1쌍씩 미리 조립되어있습니다.

제품 조립 전 레일러너를 레일트랙에서 분리해주세요.

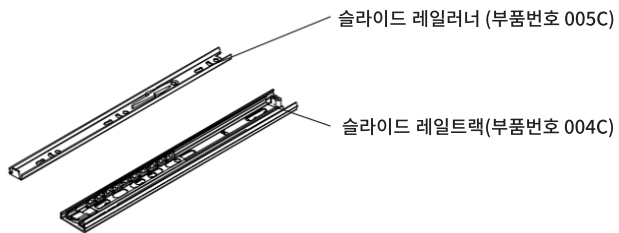
1단계: 결합된 상태의 서랍 슬라이드 레일을 펼쳐주세요.



2단계: 레일러너의 플라스틱 잠금 레버를 누른 후 레일트랙과 레일러너를 양쪽으로 당겨 분리해주세요.



3단계: 레일트랙과 레일러너가 분리되었다면 위 과정을 반복하여 서랍 슬라이드 레일을 분리해주세요.

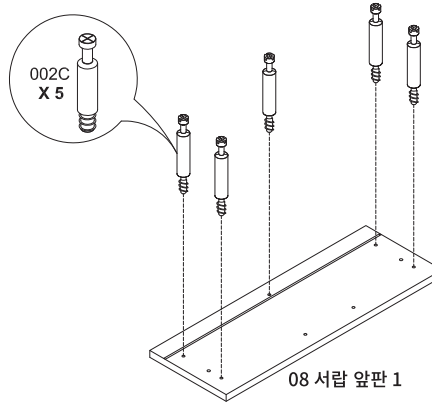


슬라이드 레일러너 (부품번호 005C)

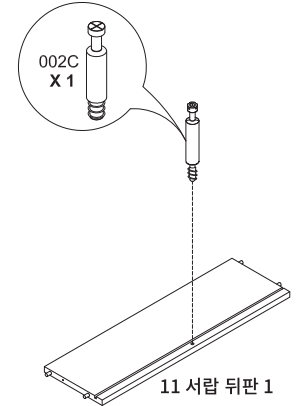
슬라이드 레일트랙(부품번호 004C)

MARKET B

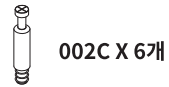
1



08 서랍 앞판 1

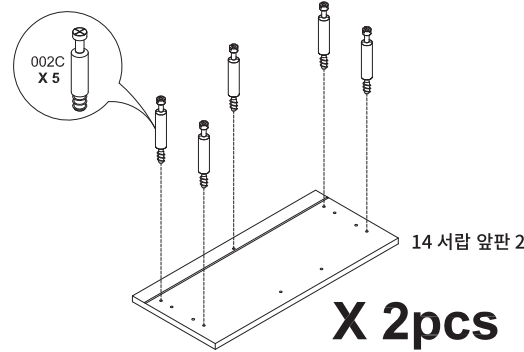


11 서랍 뒤판 1



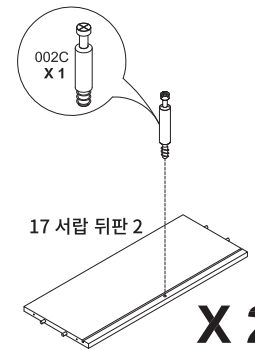
002C X 6개

2



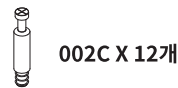
14 서랍 앞판 2

X 2pcs



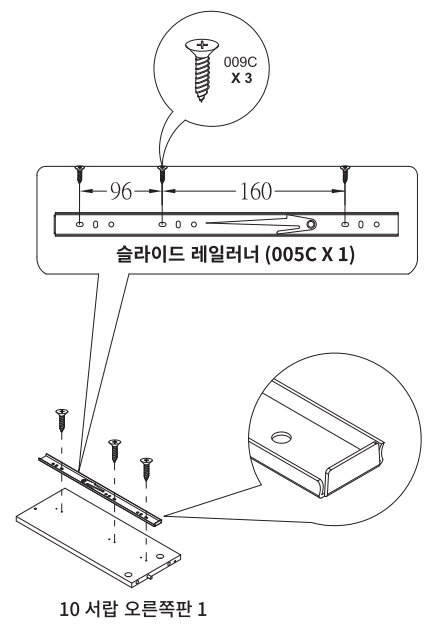
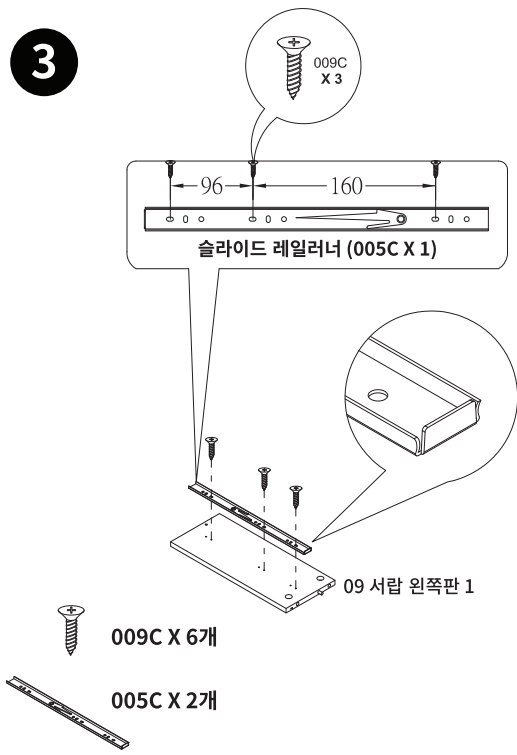
17 서랍 뒤판 2

X 2pcs

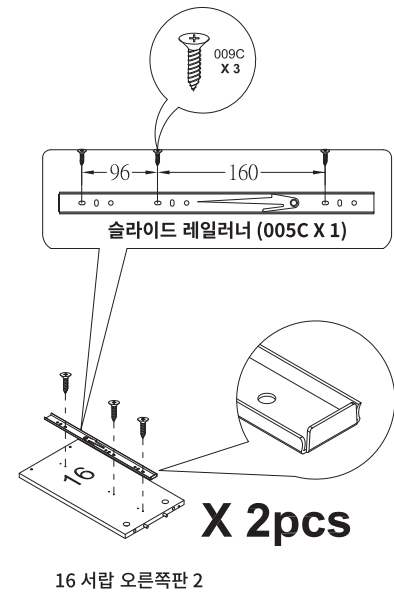
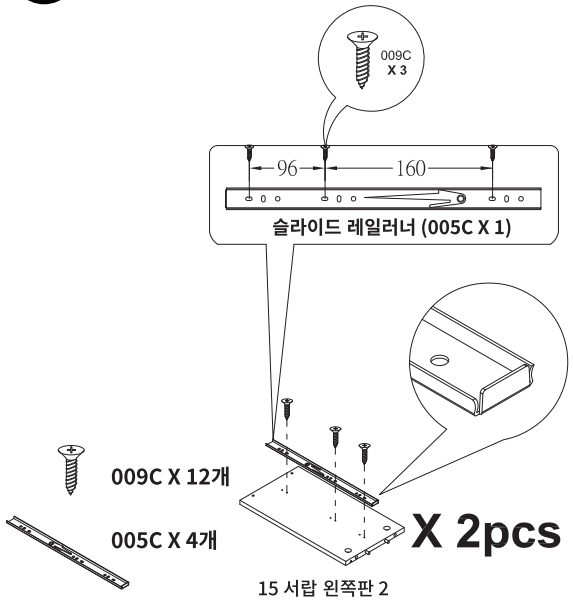


002C X 12개

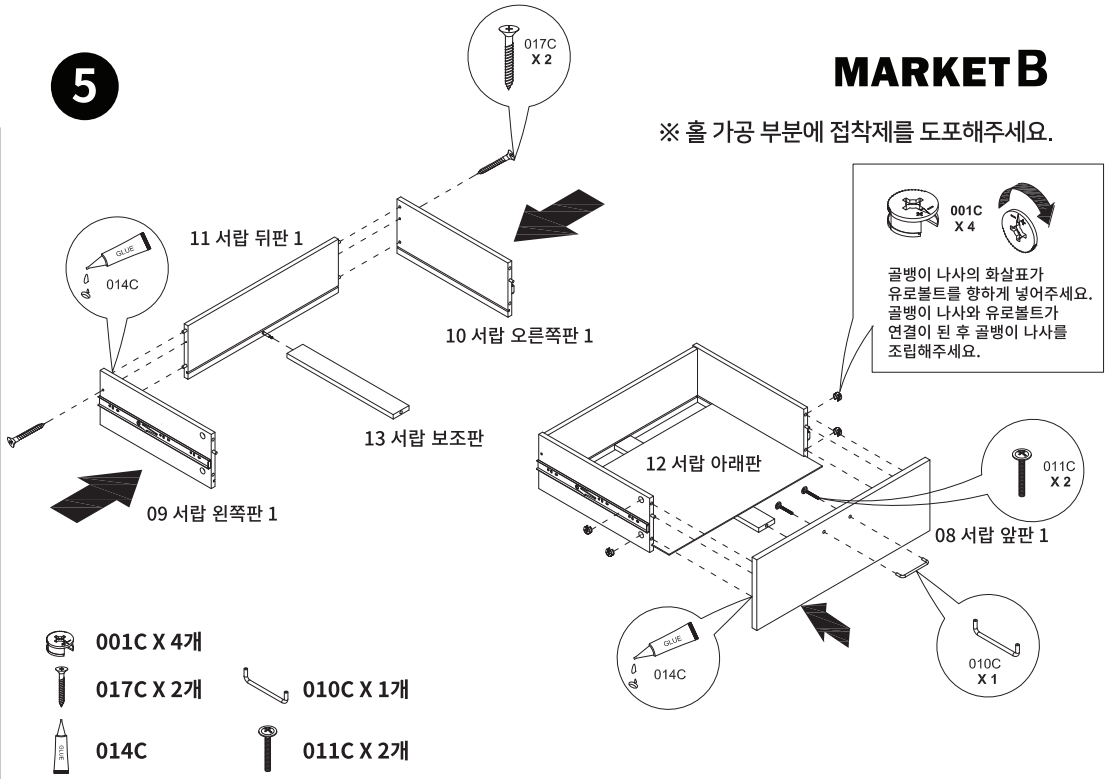
3



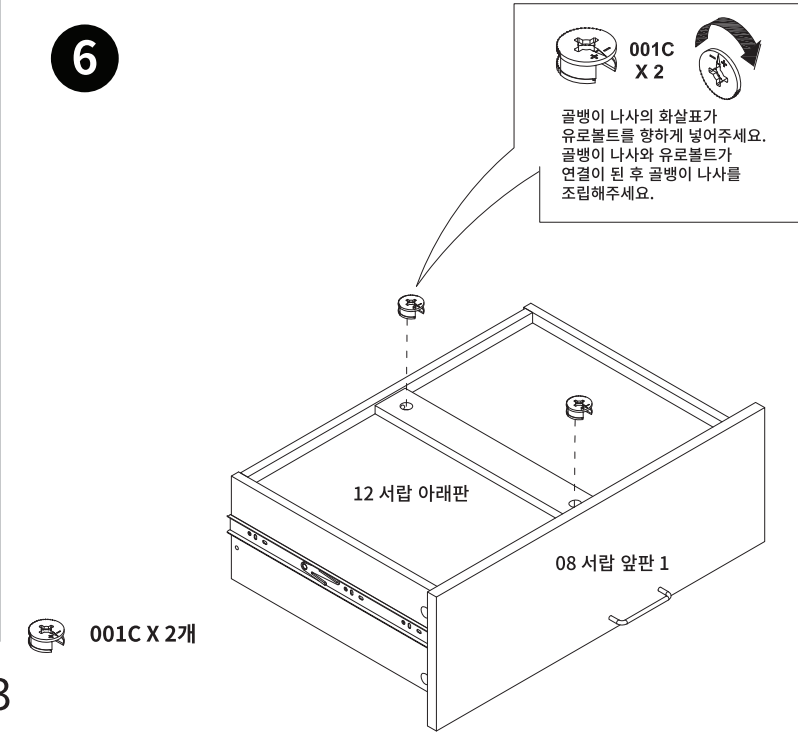
4



5

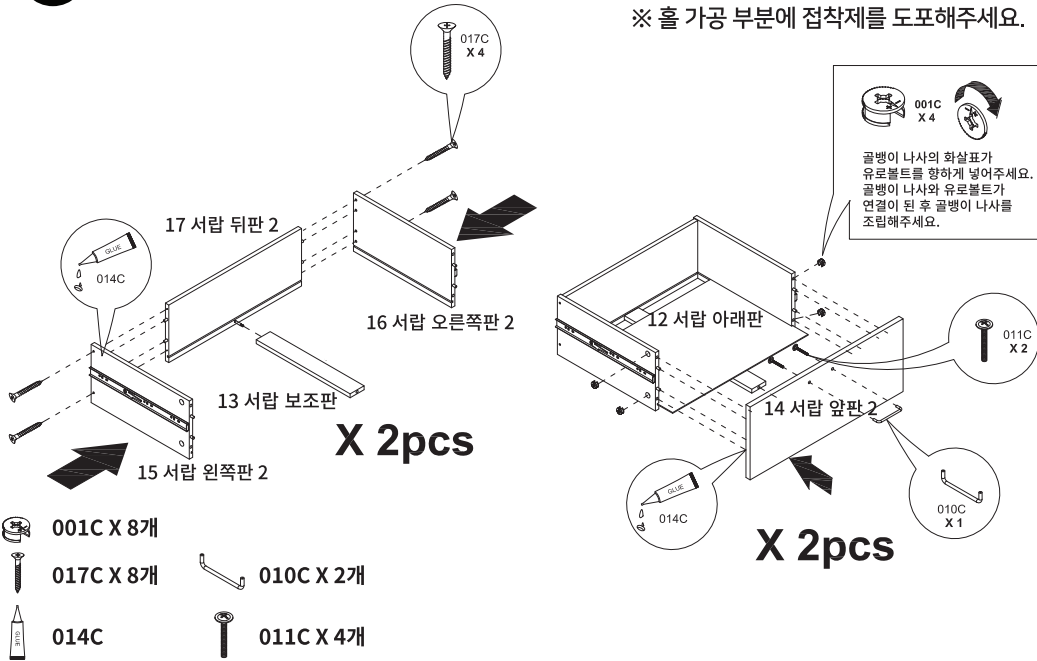


6

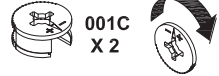


7

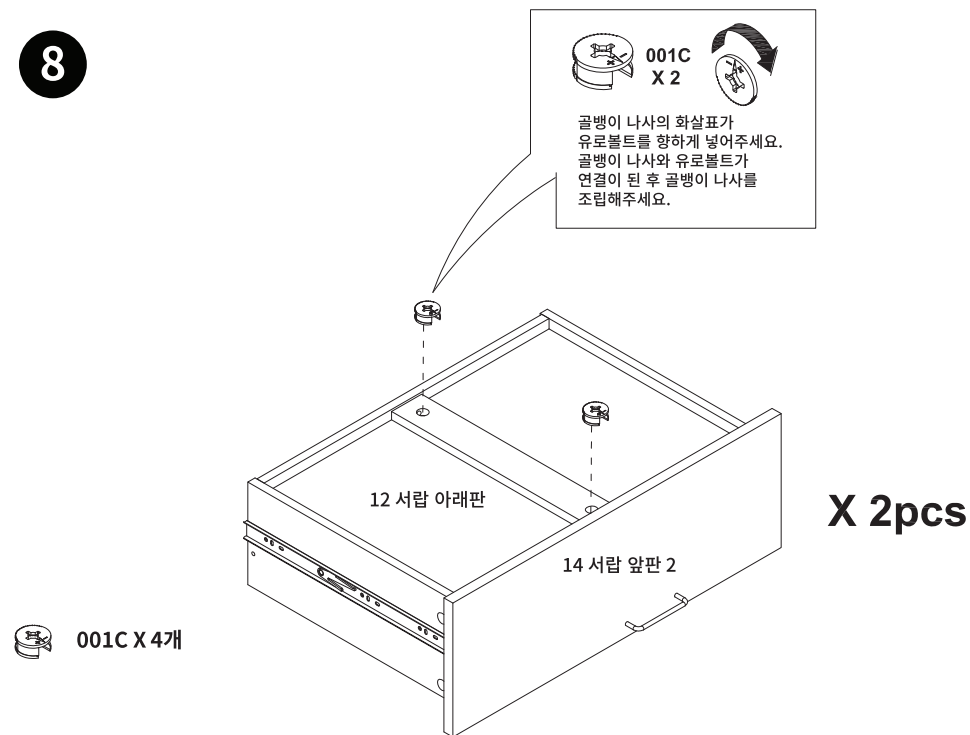
※ 홀 가공 부분에 접착제를 도포해주세요.



8

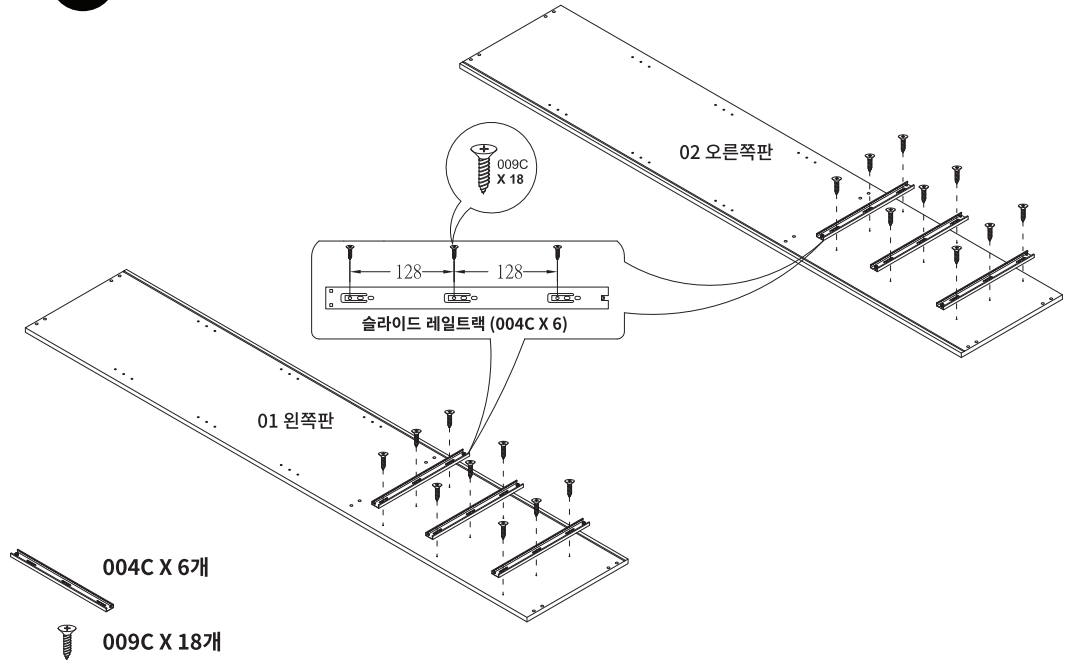


골뱅이 나사의 화살표가 유로볼트를 향하게 넣어주세요. 골뱅이 나사와 유로볼트가 연결이 된 후 골뱅이 나사를 조립해주세요.

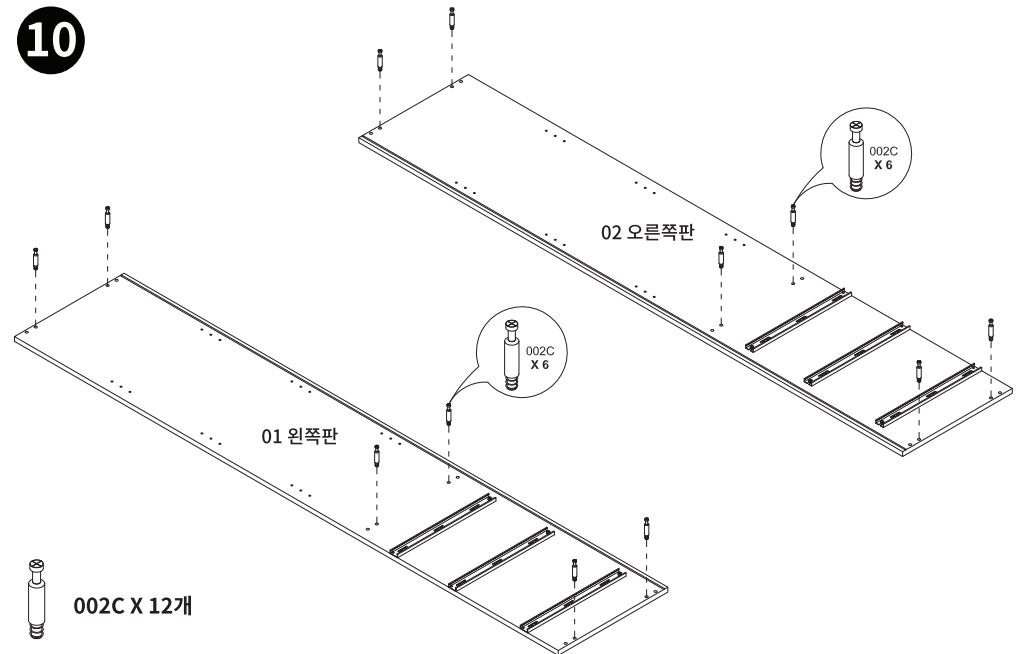


9

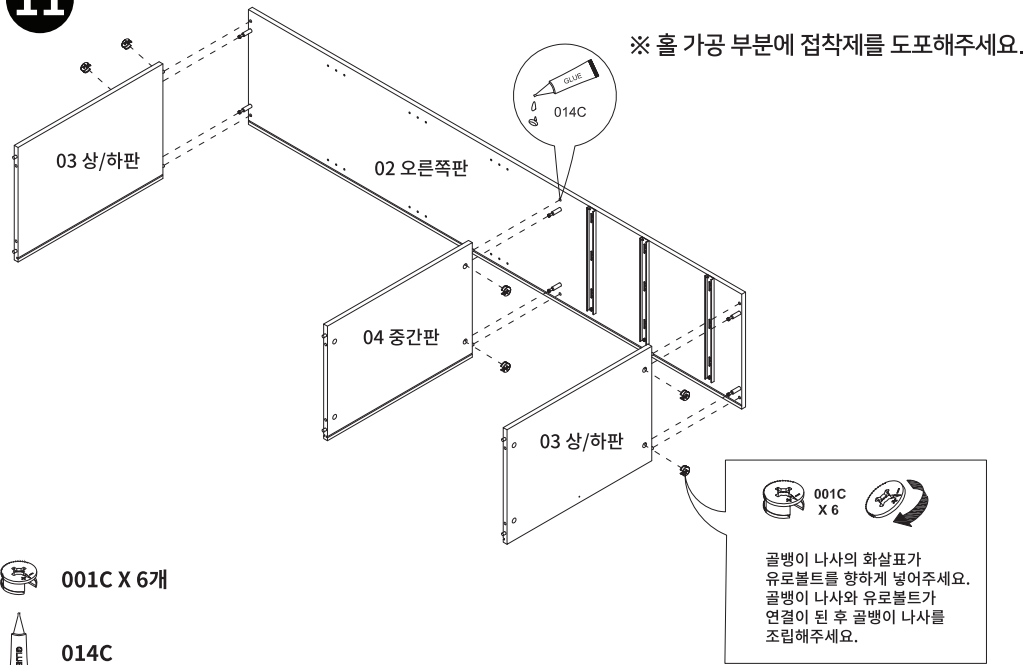
MARKET B



10



11

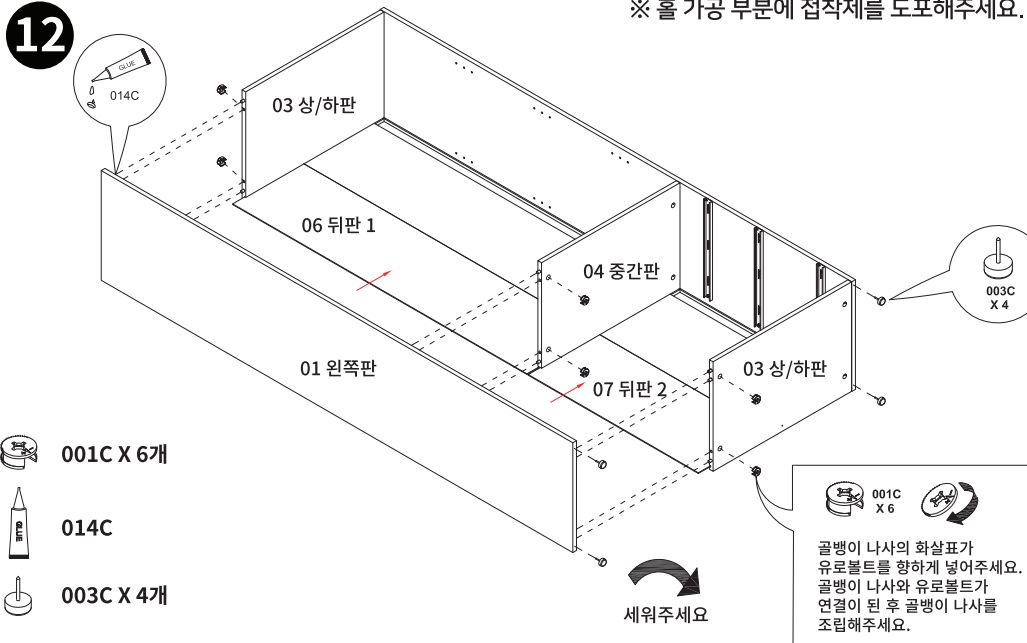


001C X 6개



014C

12



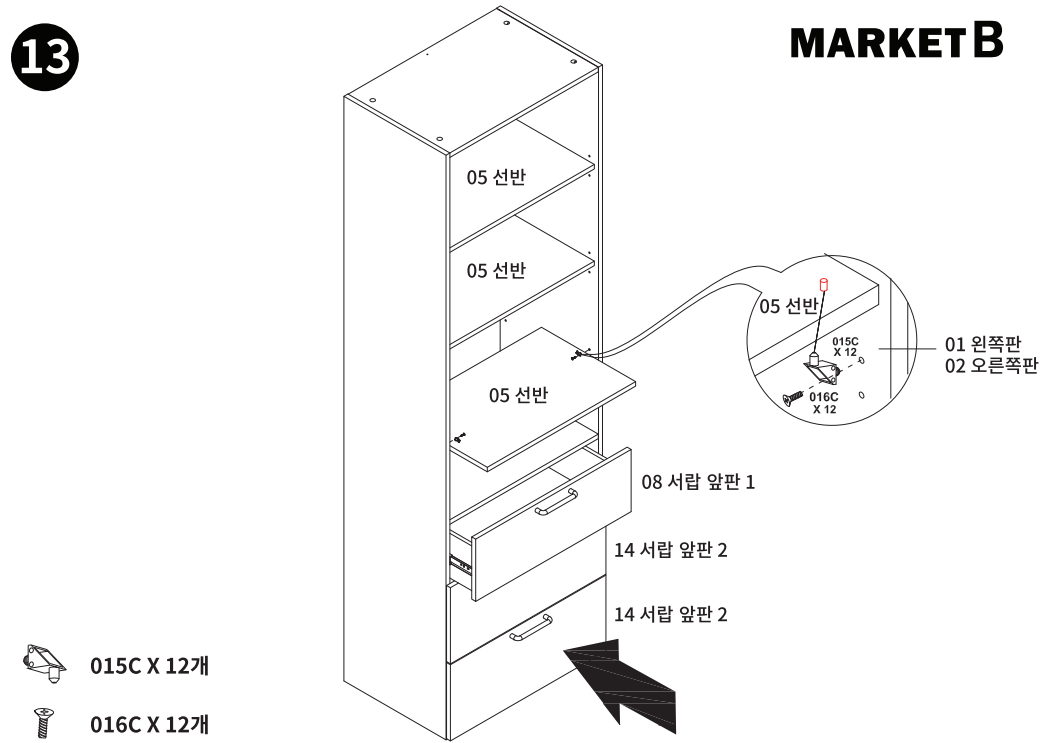
001C X 6개



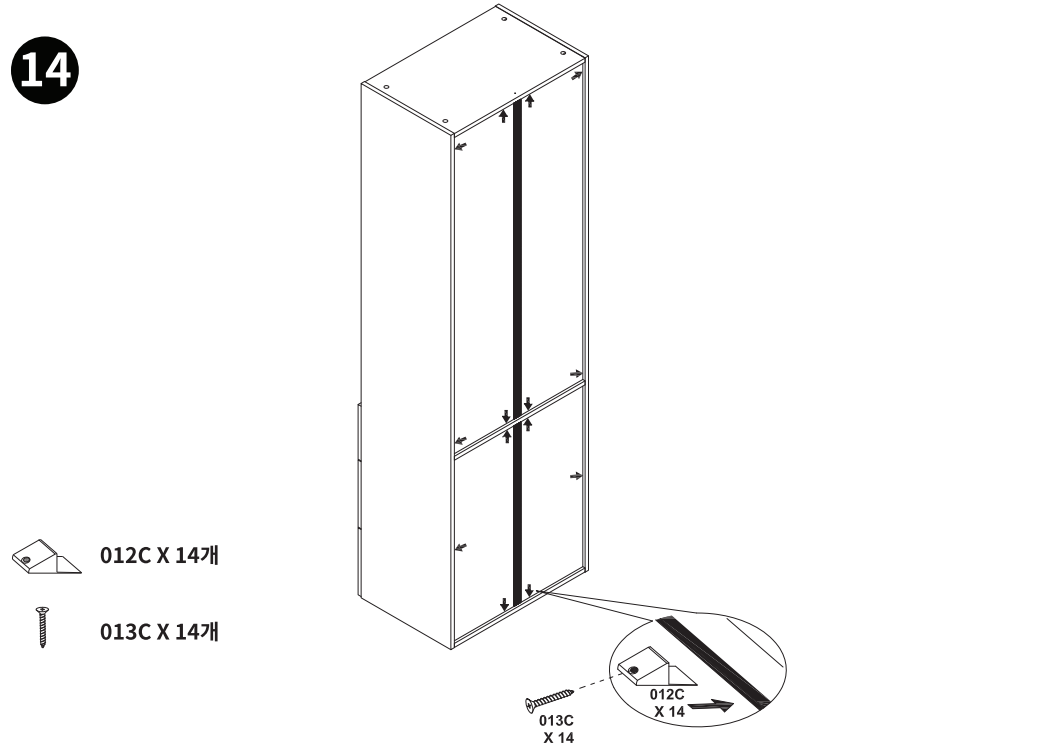
014C

003C X 4개

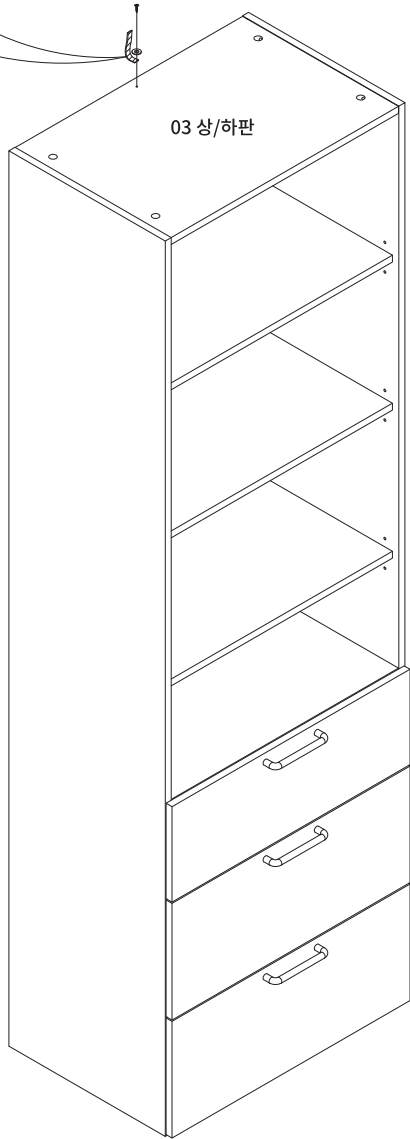
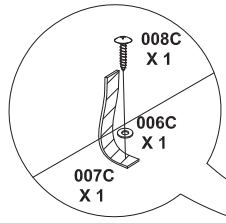
13






14



15

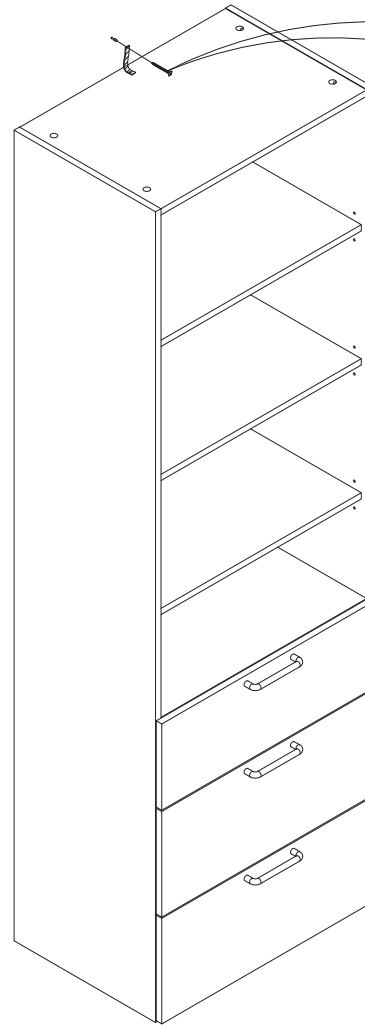
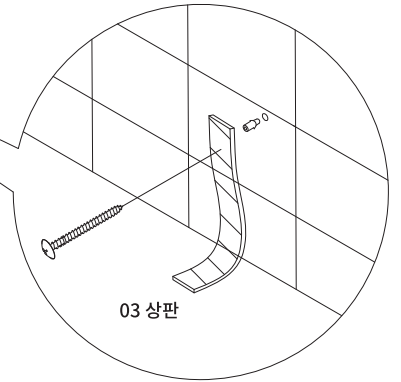


제품 사용시 벽 고정장치를 이용하여
제품을 벽에 고정해주세요

-  008C X 1개
-  006C X 1개
-  007C X 1개

16

MARKET B



벽고정나사는 제공되지 않습니다.
벽설치환경에 맞는 별도의 나사를 이용하여
제품을 고정해주세요.