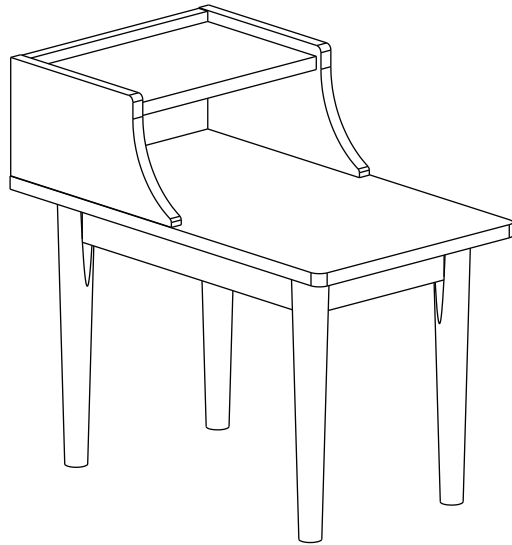


# MARKET B

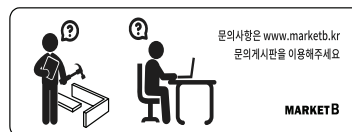
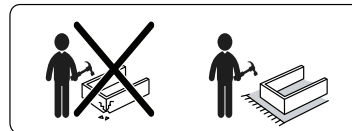
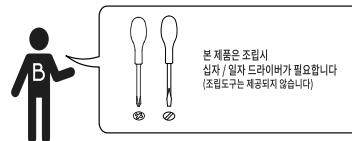
## VINART

### 협탁 TBM5735



#### [ 취급주의 ]

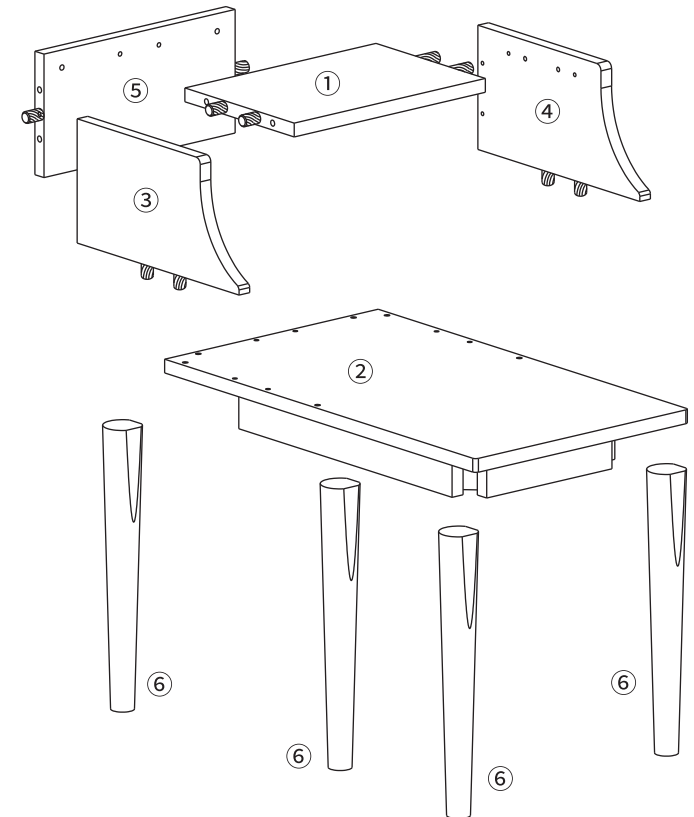
- 가구사용시 인위적으로 휘발성있는 물질을 흘렸을 경우 가구표면의 손상이 발생하오니 주의하세요.
- 무리한 힘이나 충격을 가하지 마시고 수평을 유지하여 사용하세요.
- 직사광선이나 강한열 혹은 폭한을 피해주세요.
- 이동시 끌지마시고 들어서 이동하여 주세요.
- 테이프나 접착용품을 제품에 훼손을 일으킬수 있으니 주의하세요.
- 교환/취소/반품/환불 관련사항은 사이트 참조바랍니다.



**TIP** 조립전 부품의 이상유무를 반드시 확인해주세요.

	부품명	수량		부품명	수량
	(A) 유로볼트	8		(G) 볼트	8
	(B) 나사	8		(H) 와셔	8
	(C) 나사	8		(I) 스프링 와셔	8
	(D) 캡	4		(J) 굽힘방지패드	4
	(E) 본드	1		(K) 나사스티커	2
	(F) 육각렌치	1			

부품명	수량
① 선반	1
② 상판	1
③ 왼쪽판	1
④ 오른쪽판	1
⑤ 뒤판	1
⑥ 다리	4

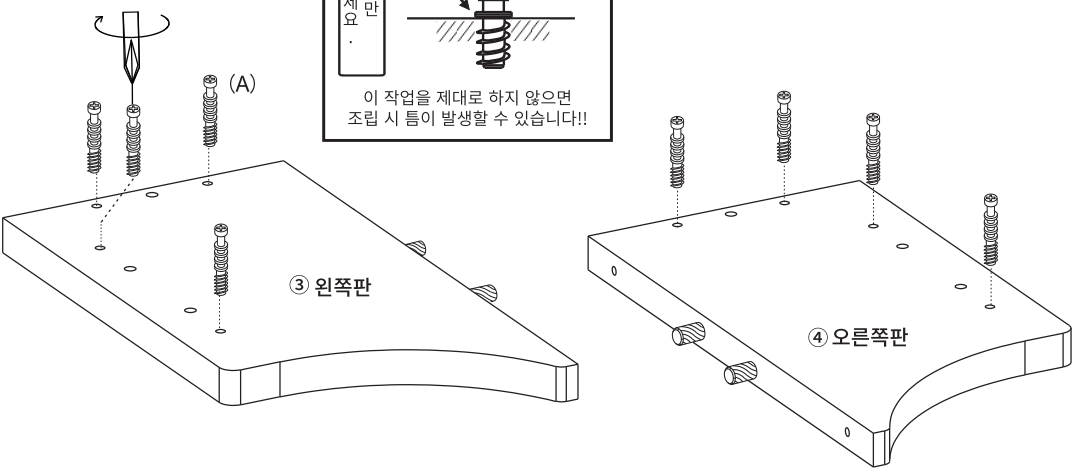


**STEP 1**

**!!유로볼트 설치시 주의사항!!**

이 위치까지만 볼트를 조여주세요.

이 작업을 제대로 하지 않으면 조립 시 틈이 발생할 수 있습니다!!

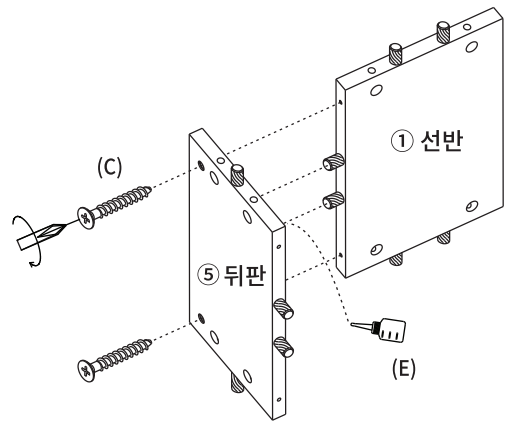


(A) 유로볼트 x8

**STEP 2**

※ 홀 가공 부분에 접착제를 도포해주세요.

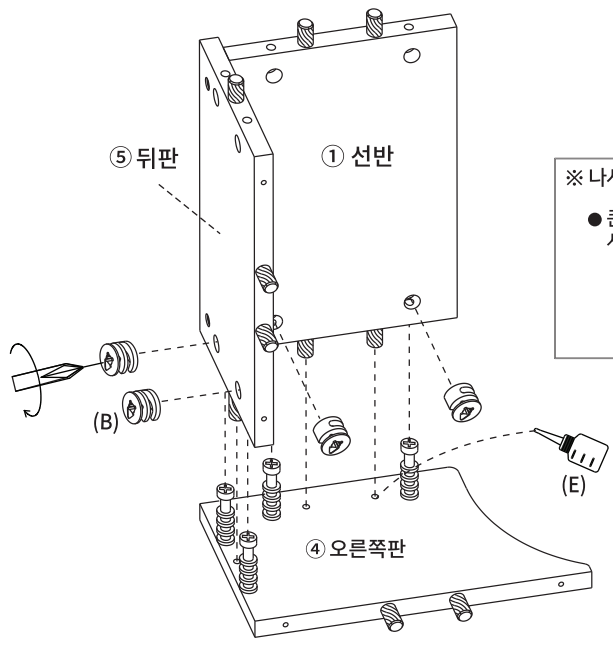
접착제의 윗 부분을 가위로 자르고 사용하십시오



(C) 나사 x2

**STEP 3**

※ 홀 가공 부분에 접착제를 도포해주세요.



(B) 나사 x4

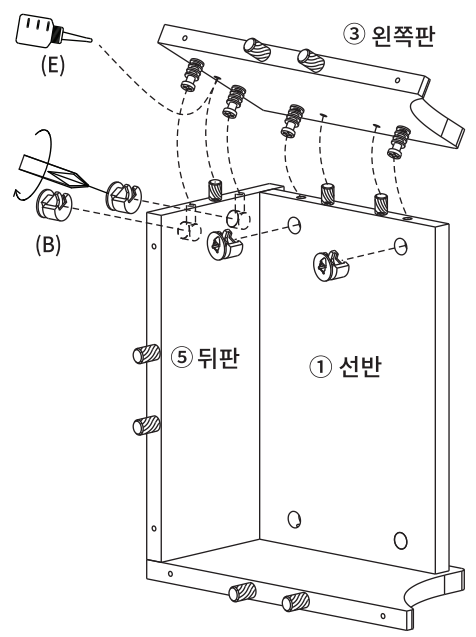
**STEP 4**

※ 홀 가공 부분에 접착제를 도포해주세요.

※ 나사 부착

- 큰 드라이버를 사용해주세요.
- 플러스/마이너스 드라이버 모두 사용가능합니다.

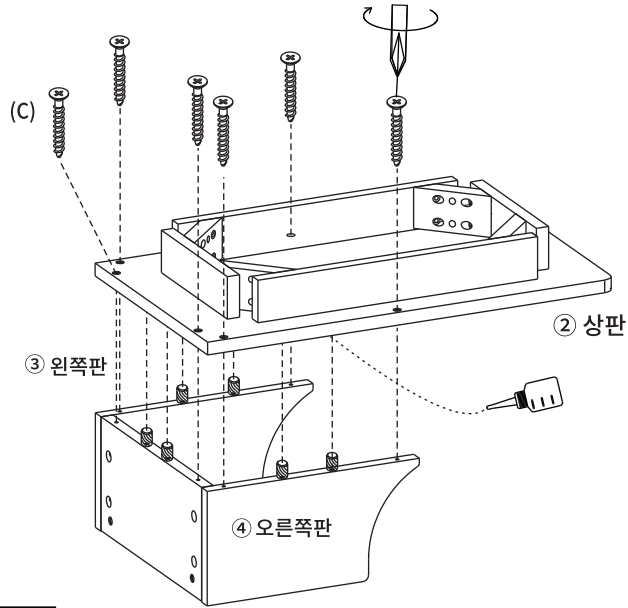
180도



(B) 나사 x4

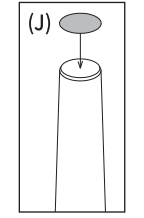
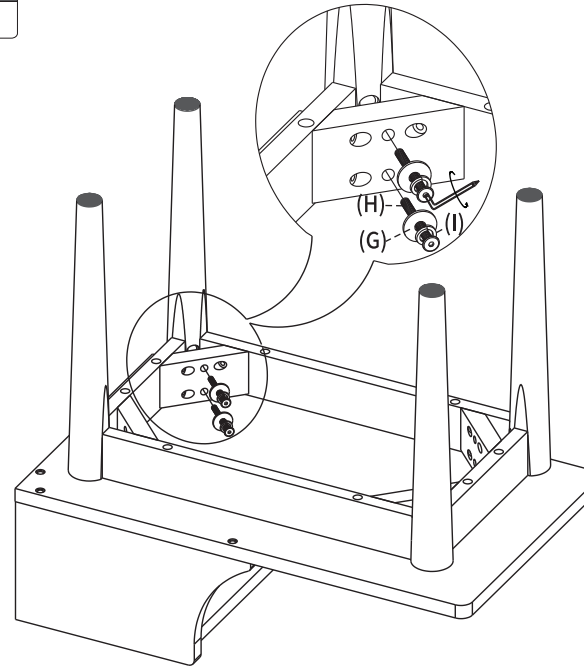
STEP  
5

※ 홀 가공 부분에 접착제를 도포해주세요.



(C) 나사 X6

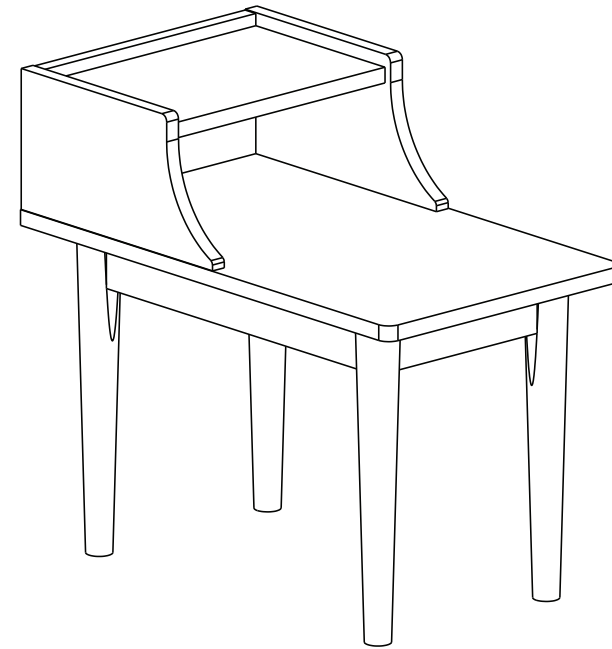
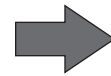
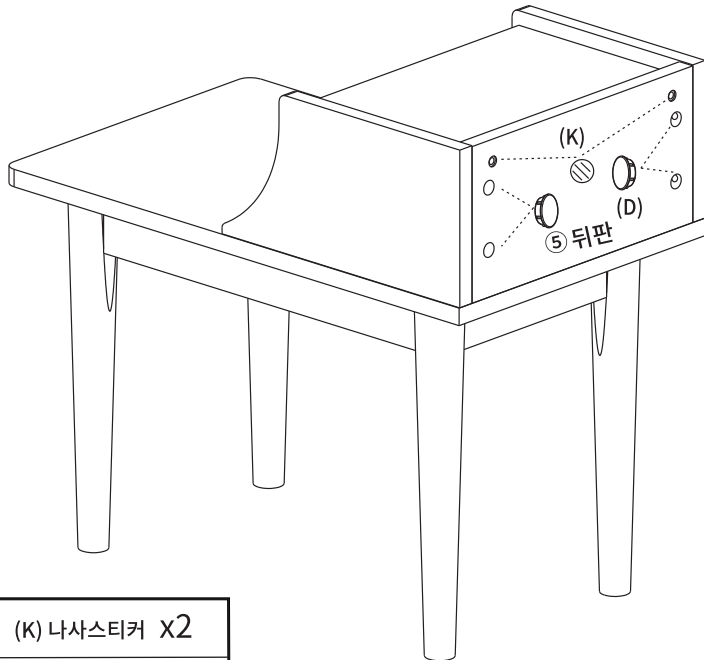
STEP  
6



⑥ 다리 x4

- |               |           |
|---------------|-----------|
| (I) 스프링 와셔 X8 | (G) 볼트 X8 |
| (J) 굽힘방지패드 x4 | (H) 와셔 X8 |

STEP  
7



(K) 나사스티커 X2  
(D) 캡 X4