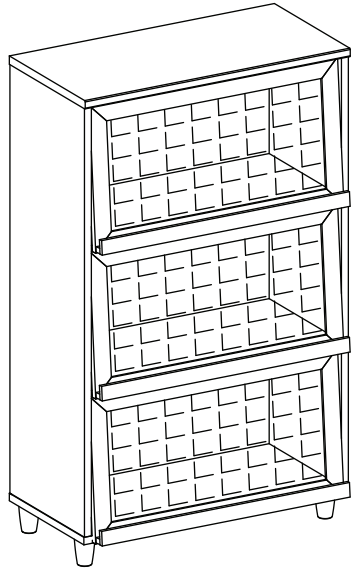


# MARKET B

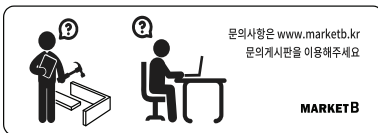
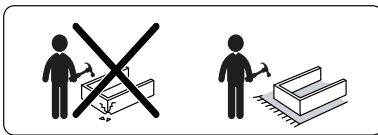
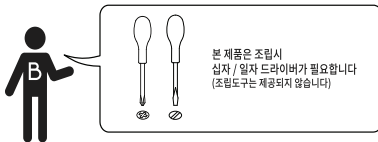
## FILMON

### 수납장 3문 B형



#### [ 취급주의 ]

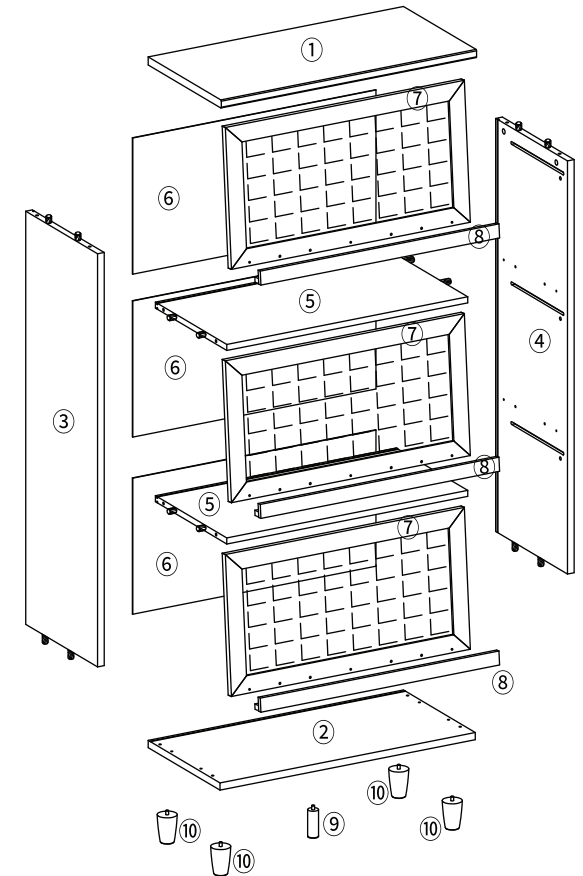
- 가구사용시 인위적으로 휘발성있는 물질을 흘렸을 경우 가구표면의 손상이 발생하오니 주의하세요.
- 무리한 힘이나 충격을 가하지 마시고 수평을 유지하여 사용하세요.
- 직사광선이나 강한열 혹은 촉한을 피해주세요.
- 이동시 끌지마시고 들어서 이동하여 주세요.
- 테이프나 접착용품은 제품에 훼손을 일으킬수 있으니 주의하세요.
- 교환/취소/반품/환불 관련사항은 사이트 참조바랍니다.



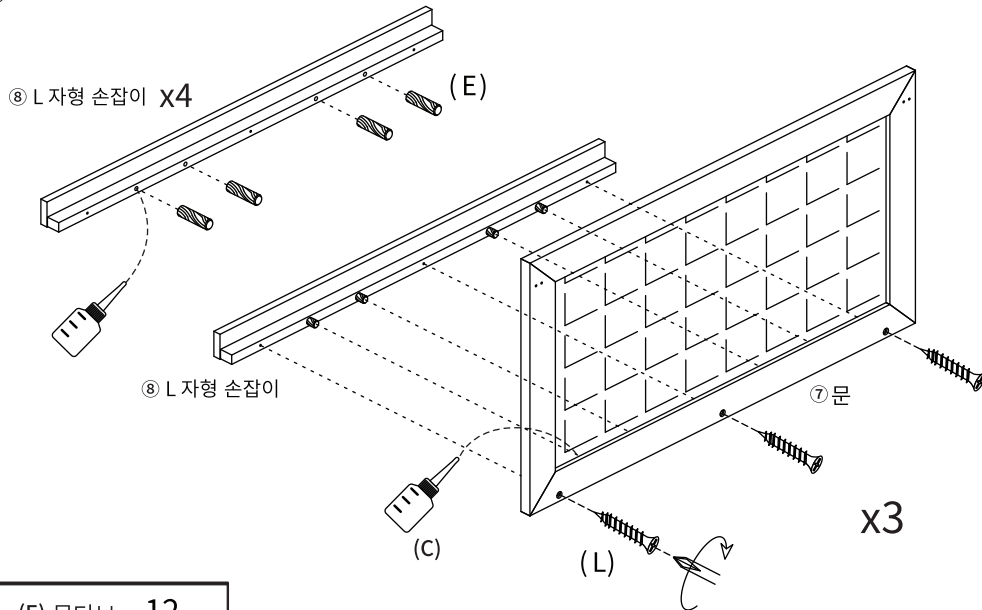
TIP 조립전 부품의 이상유무를 반드시 확인해주세요.

	부품명	수량		부품명	수량
	(A) 유로볼트	12		(J) 나사스티커	9
	(B) 나사	12		(K) 굵힘방지패드	5
	(C) 본드	1		(L) 나사 (소)	9
	(D) 나사 (대)	4		(M) 충격방지패드	9
	(E) 목다보	12		(N) 육각렌치	1
	(F) 플라스틱 도어롤러 와셔 1개	6		(O) 벽고정 장치	2
	(G) 후반고정대 나사	12		(P) 전용나사 (벽)	2
	(H) 후반고정대	12		(Q) 전용나사 (본체)	4
	(I) 문 회전핀 나사 2개	6			

부품명	수량
① 상판	1
② 하판	1
③ 왼쪽판	1
④ 오른쪽판	1
⑤ 중간판	2
⑥ 뒤판	3
⑦ 문	3
⑧ L자형 손잡이	3
⑨ 다리 1	1
⑩ 다리 2	4

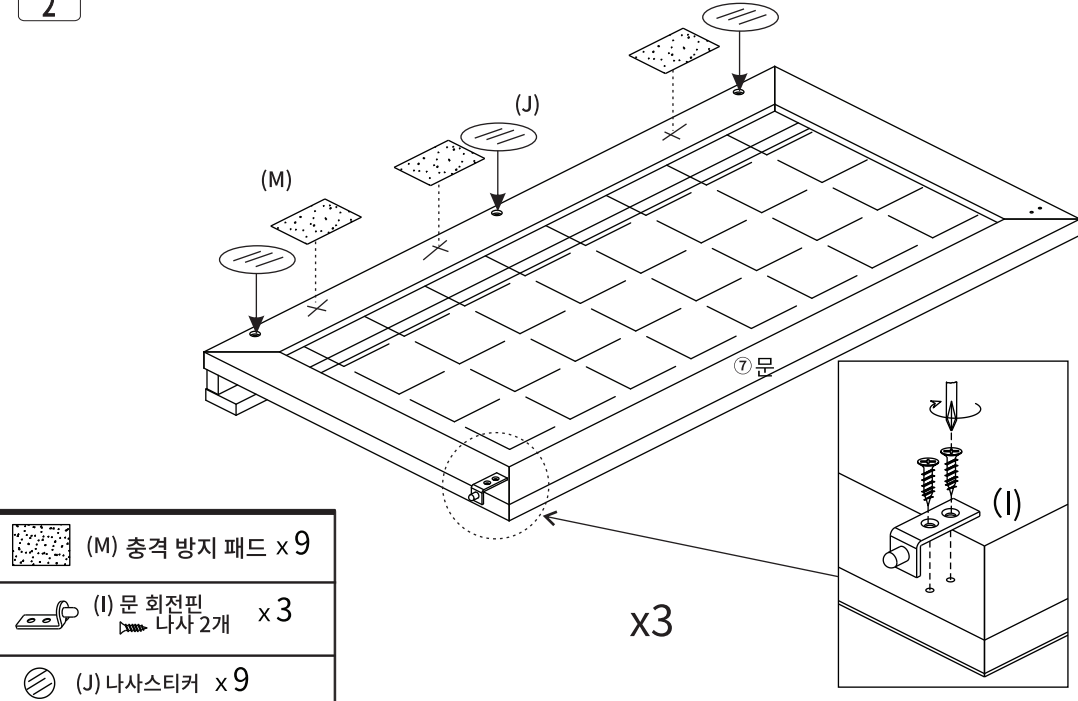


STEP 1



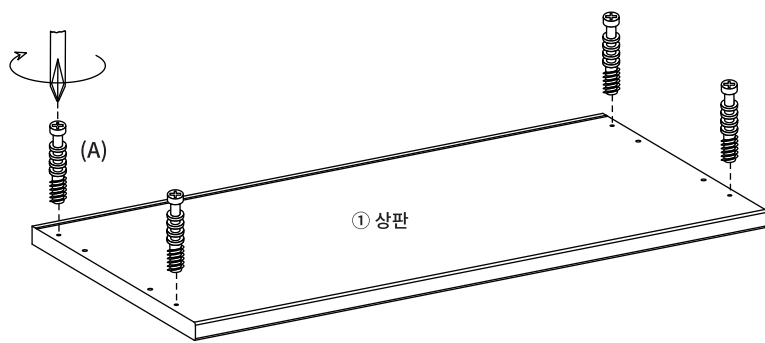
- (E) 목다보 x12
- (L) 나사(소) x9

STEP 2



- (M) 충격 방지 패드 x9
- (I) 문 회전핀 나사 2개 x3
- (J) 나사스티커 x9

STEP 3



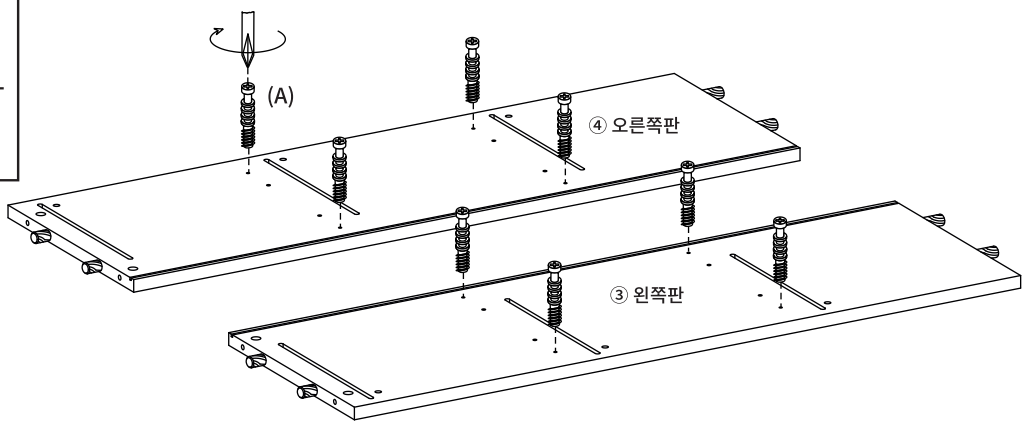
!! 유로볼트 설치시 주의사항 !!

이 위치까지만 볼트를 조여주세요.

이 작업을 제대로 하지 않으면 조립 시 틈이 발생할 수 있습니다!!

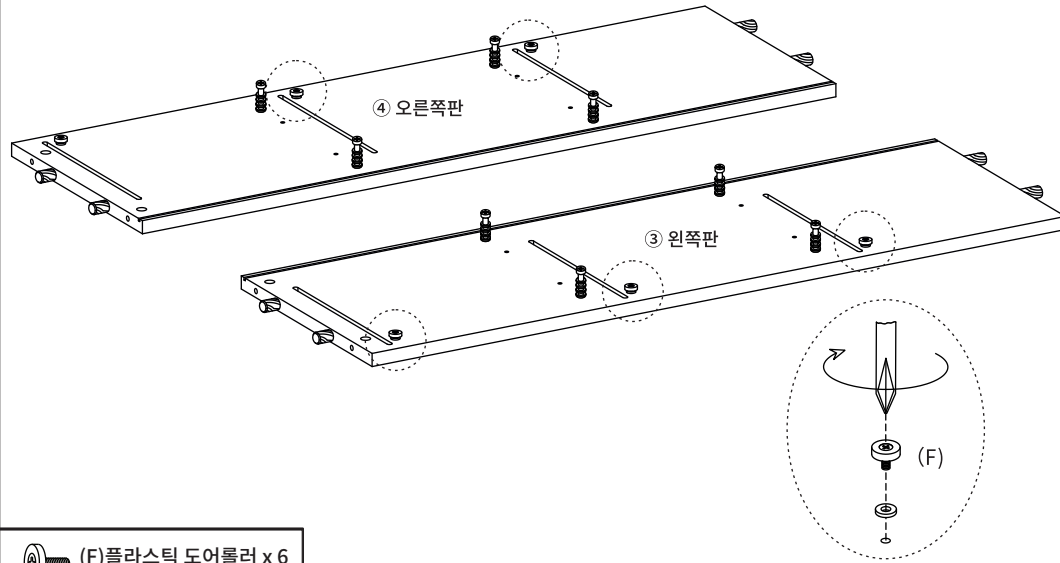
- (A) 유로볼트 x4

STEP 4



- (A) 유로볼트 x8

**STEP**  
**5**



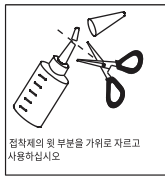
(F) 플라스틱 도어롤러 x 6  
와셔 1개

**STEP**  
**6**

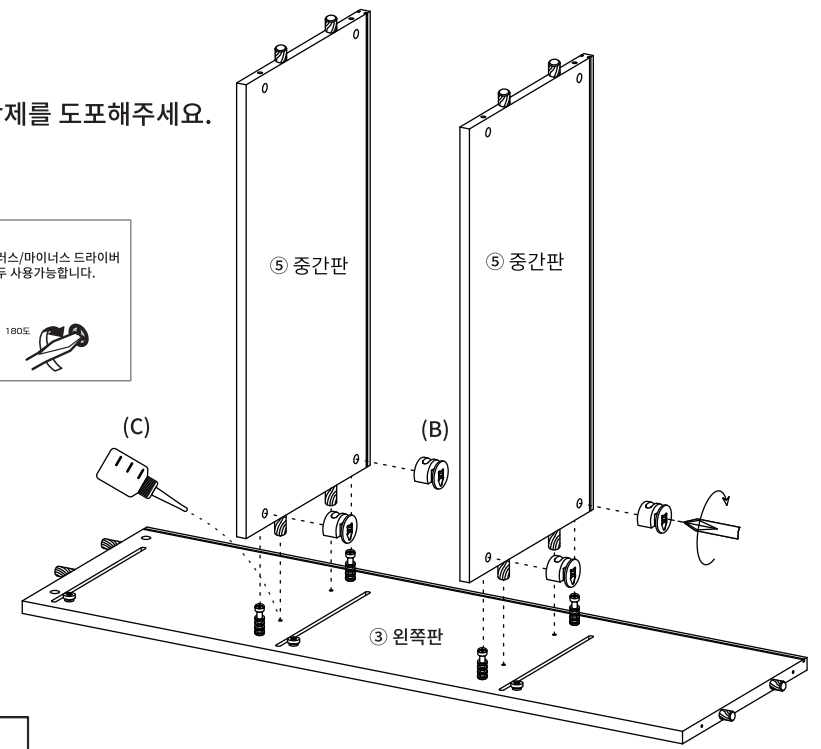
※홀 가공 부분에 접착제를 도포해주세요.

※나사 부착 방법

- 큰 드라이버를 사용해주세요.
- 플러스/마이너스 드라이버 모두 사용 가능합니다.



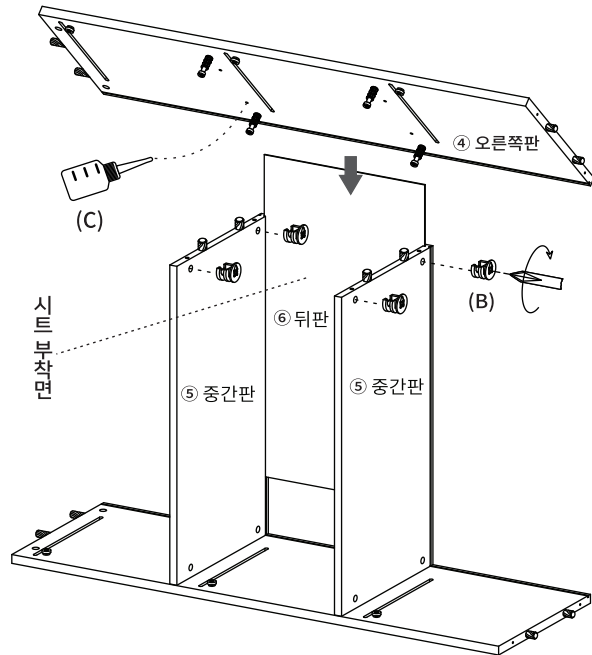
접착제의 뒷 부분을 가위로 자르고  
사용하십시오



(B) 나사 x 4

**STEP**  
**7**

※홀 가공 부분에 접착제를 도포해주세요.



(B) 나사 x 4

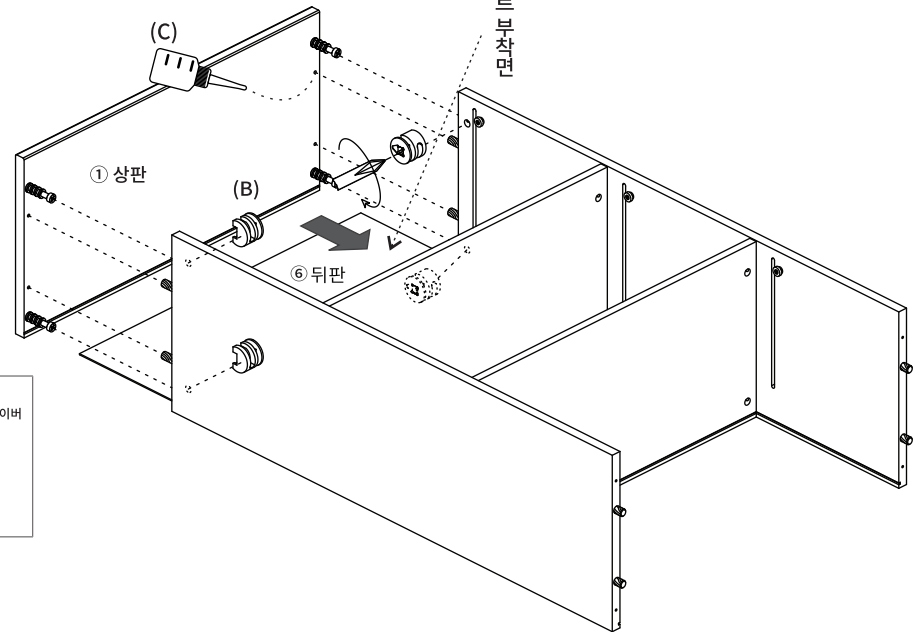
**STEP**  
**8**

※홀 가공 부분에 접착제를 도포해주세요.

시트 부착면

※나사 부착 방법

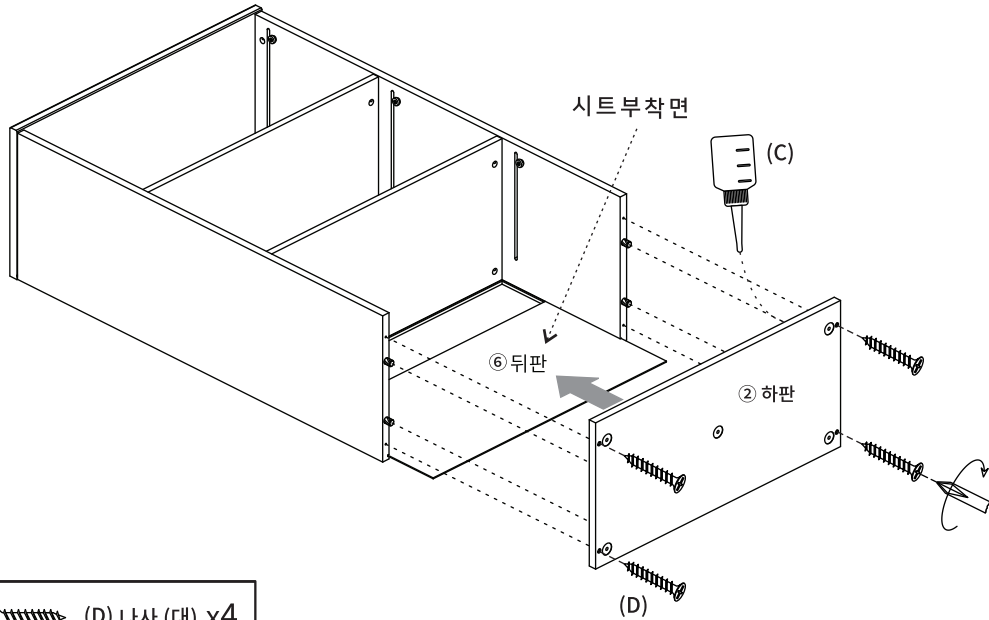
- 큰 드라이버를 사용해주세요.
- 플러스/마이너스 드라이버 모두 사용 가능합니다.



(B) 나사 x 4

STEP  
9

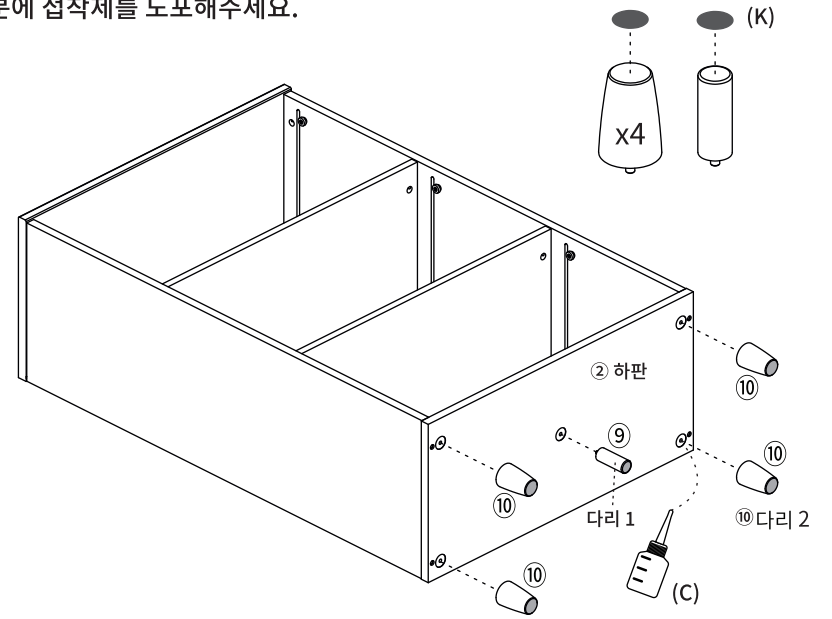
※홀 가공 부분에 접착제를 도포해주세요.



(D) 나사 (대) x4

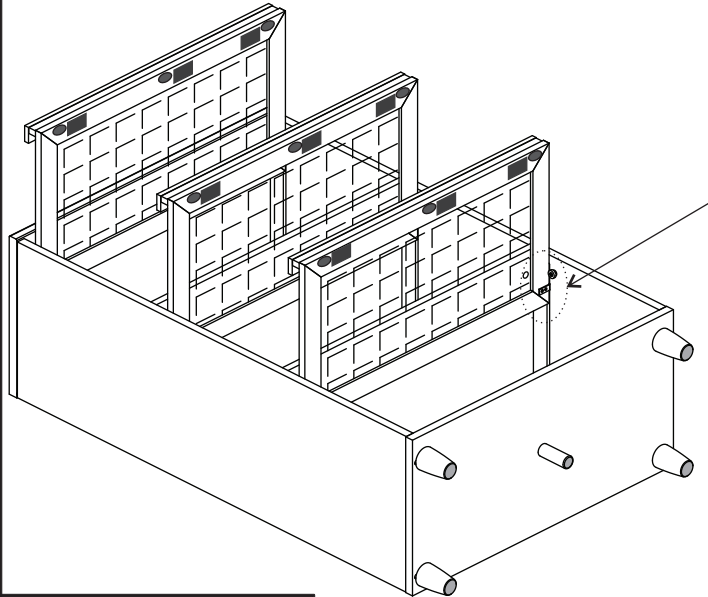
STEP  
10

※홀 가공 부분에 접착제를 도포해주세요.

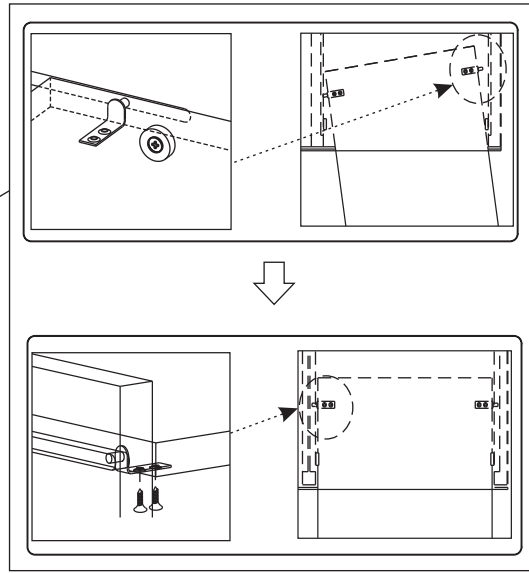


(K) 곁힘방지패드 x5

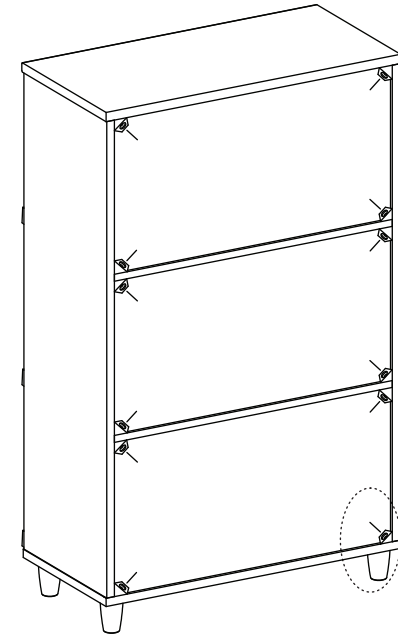
STEP  
11



(I) 문 회전핀 x3  
나사 2개 x3



STEP  
12



**후반 고정대 설치방법**

1. 뒷면에서 뒤판 모서리에 강하게 연결합니다. 볼 부분이 완전히 보이지 않을 때까지 밀어 넣습니다.
2. 나사가 가볍게 멈출 정도까지만 조여주세요.

※ 나사를 너무 세게 조이지 마십시오. 나사를 너무 세게 조이면 나사가 휘들 수 있습니다.

(G)

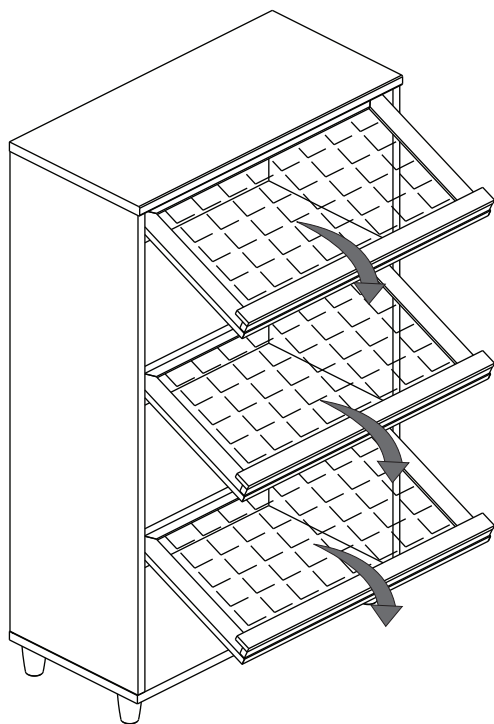
(H)

(G) 후반고정대 나사 x12

(H) 후반고정대 x12

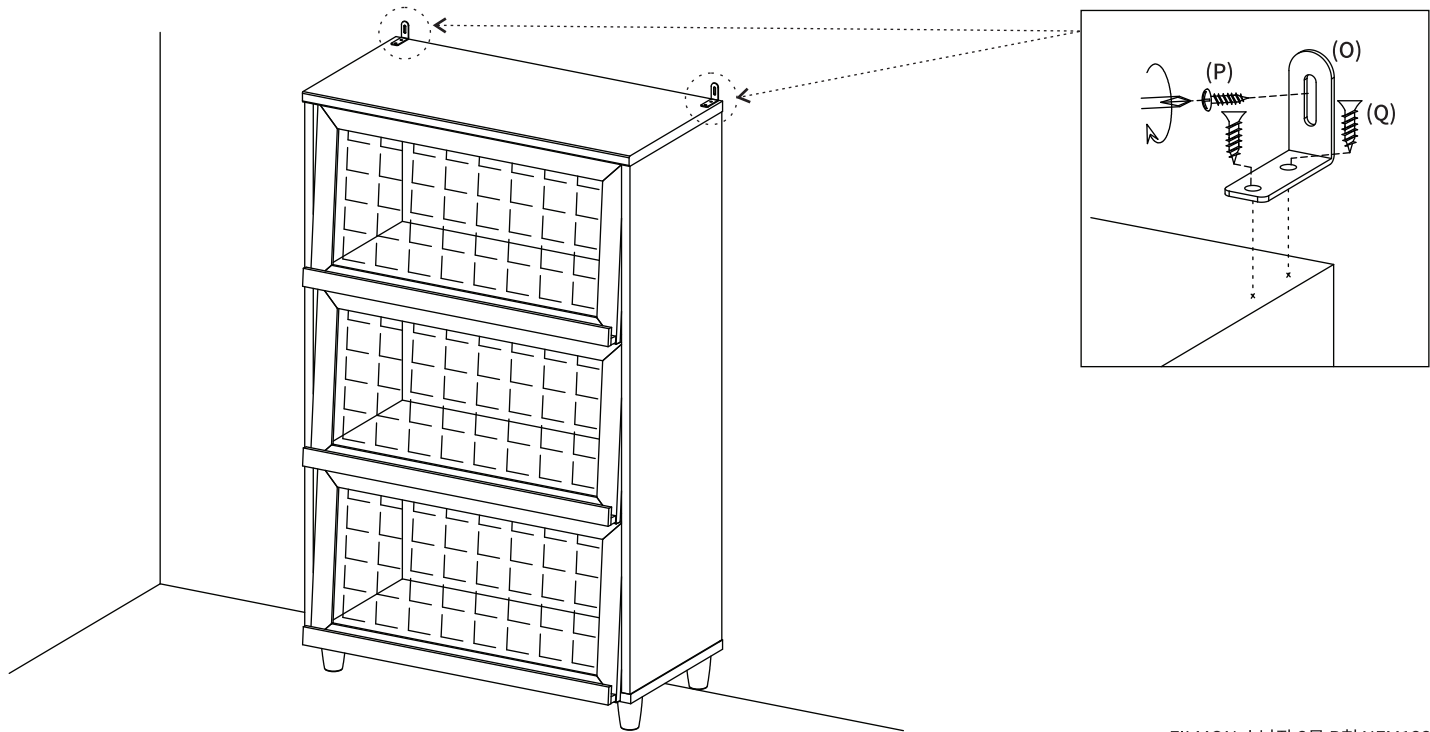
STEP


13




STEP

14



 (O) 벽고정장치 x2

 (P) 전용나사 (벽) x2

 (Q) 전용나사 (본체) x4