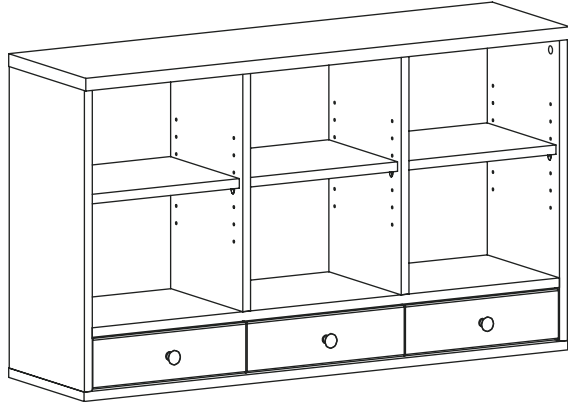


# MARKET B

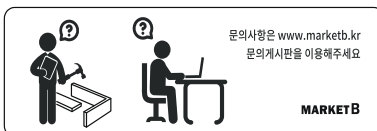
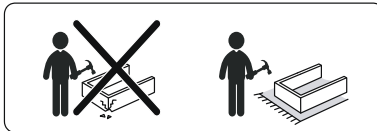
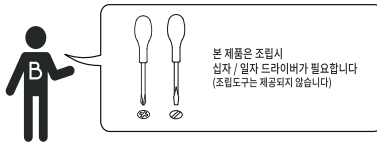
## FILMON

### 선반수납장 10860 PUM60110P



#### [ 취급주의 ]

- 가구사용시 인위적으로 휘발성있는 물질을 흘렸을 경우 가구표면의 손상이 발생하오니 주의하세요.
- 무리한 힘이나 충격을 가하지 마시고 수평을 유지하여 사용하세요.
- 직사광선이나 강한열 혹은 촉한을 피해주세요.
- 이동시 끌지마시고 들어서 이동하여 주세요.
- 테이프나 접착용품은 제품에 훼손을 일으킬수 있으니 주의하세요.
- 교환/취소/반품/환불 관련사항은 사이트 참조바랍니다.



TIP 조립전 부품의 이상유무를 반드시 확인해주세요.

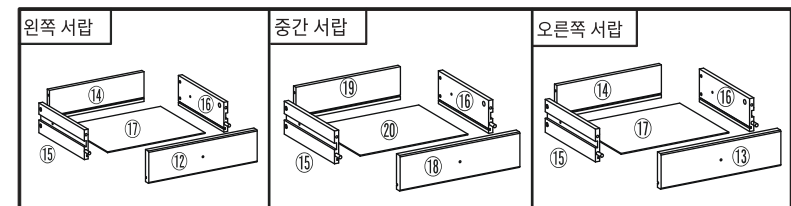
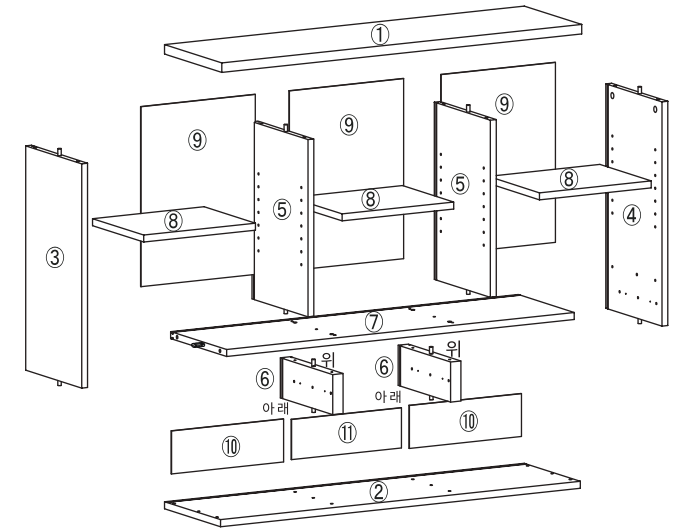
부품명	수량	부품명	수량
(A) 유로볼트	22	(K) 나사	24
(C) 본체용 나사	16	(L) 서랍탈거방지 핀	6
(D) 서랍용 나사	6	(M) 레일 나사 2개	6
(E) 캡	12	(N) 핸들 나사 1개	3
(F) 본드	1	(O) 벽고정장치	2
(G) 선반부품	12	(P) 전용나사(벽)	2
(H) 후반고정대	24	(Q) 전용나사(본체)	4
(I) 후반고정대 나사	24	(R) 연결 브라켓 나사 4개	2
(J) 육각렌치	1		

#### 본체용 부품

부품명	수량
① 상판	1
② 하판	1
③ 왼쪽판	1
④ 오른쪽판	1
⑤ 중립판(대)	2
⑥ 중립판(소)	2
⑦ 중간판	1
⑧ 선반	3
⑨ 위쪽 뒤판	3
⑩ 아래쪽 좌/우 뒤판	2
⑪ 아래쪽 가운데 뒤판	1

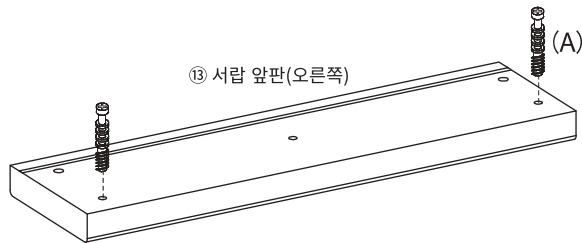
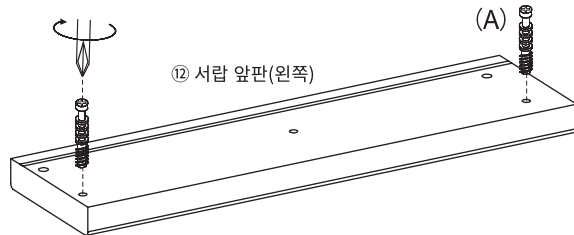
#### 서랍용 부품

부품명	수량
⑫ 서랍 앞판(왼쪽)	1
⑬ 서랍 앞판(오른쪽)	1
⑭ 서랍 뒤판(왼/오른쪽)	2
⑮ 서랍 왼쪽판	3
⑯ 서랍 오른쪽판	3
⑰ 서랍 바닥판(왼/오른쪽)	2
⑱ 서랍 앞판(중간)	1
⑲ 서랍 뒤판(중간)	1
⑳ 서랍 바닥판(중간)	1

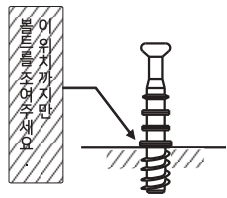


STEP

1



!! 유로볼트 설치시 주의사항 !!



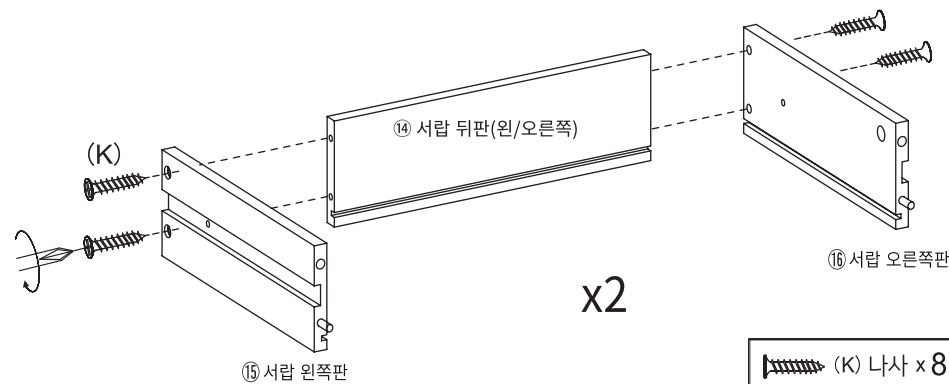
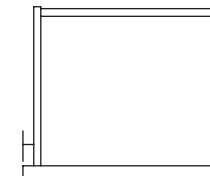
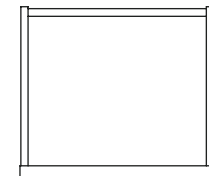
이 작업을 제대로 하지 않으면  
조립 시 틈이 발생할 수 있습니다!!

STEP

2

왼쪽 서랍

오른쪽 서랍



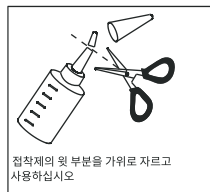
ⓐ 유로볼트 x 4

Ⓚ 나사 x 8

STEP

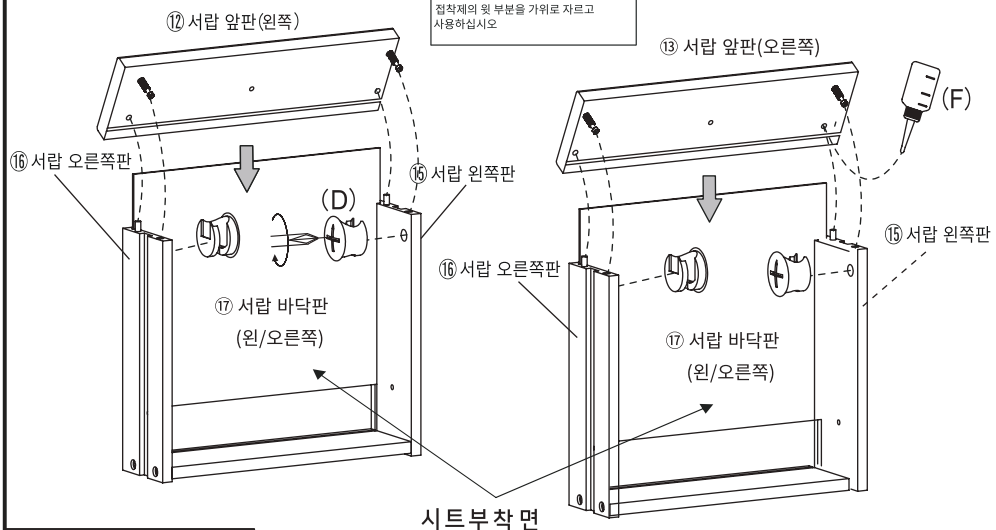
3

※ 홀 가공 부분에 접착제를 도포해주세요.



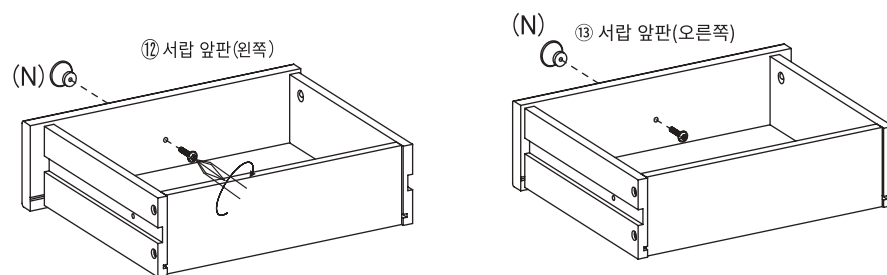
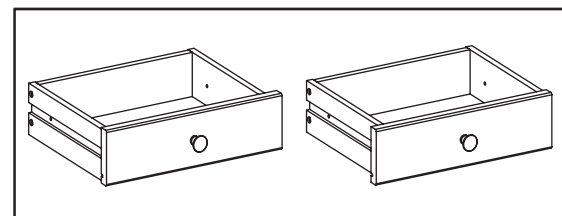
※나사 부착 방법

- 큰 드라이버를 사용해주세요.
- 플러스/마이너스 드라이버 모두 사용가능합니다.



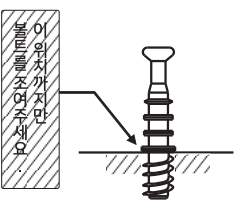
STEP

4

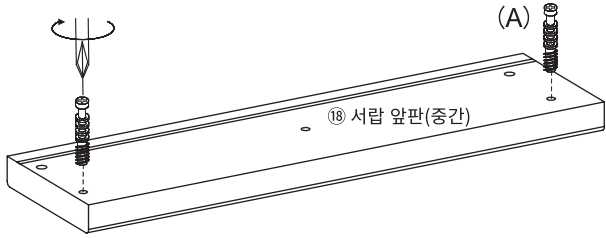


**STEP**  
**5**

!! 유로볼트 설치시 주의사항 !!



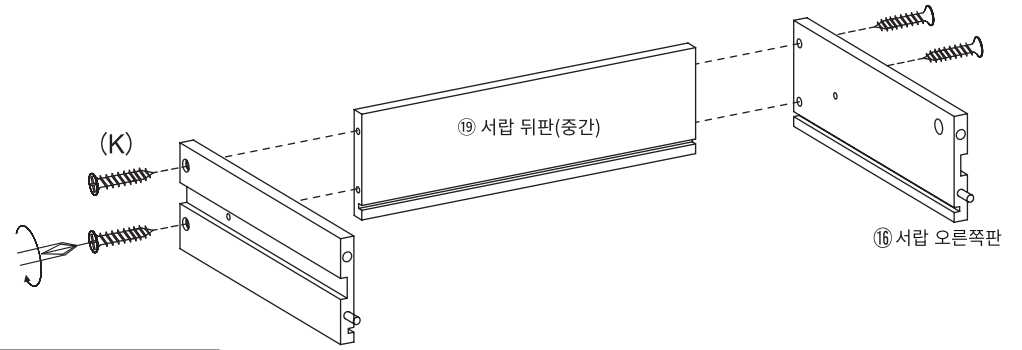
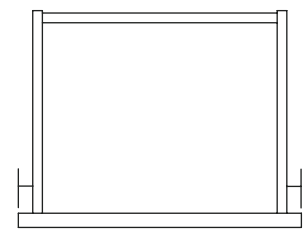
이 작업을 제대로 하지 않으면 조립 시 틈이 발생할 수 있습니다!!



(A) 유로볼트 x 2

**STEP**  
**6**

중간 서랍



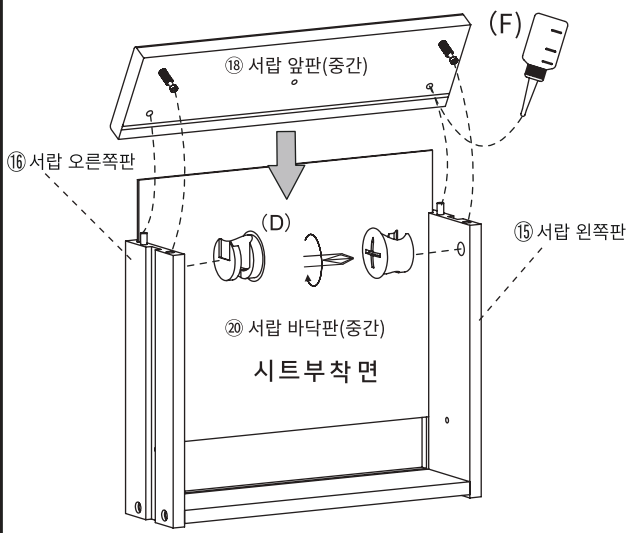
(K) 나사 x 4

**STEP**  
**7**

※ 홀 가공부분에 접착제를 도포해주세요.

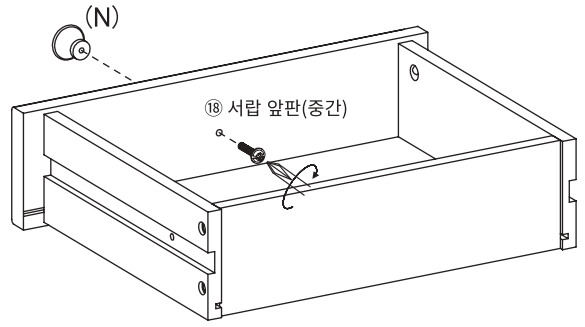
※나사 부착 방법

- 큰 드라이버를 사용해주세요.
- 플러스/마이너스 드라이버 모두 사용가능합니다.

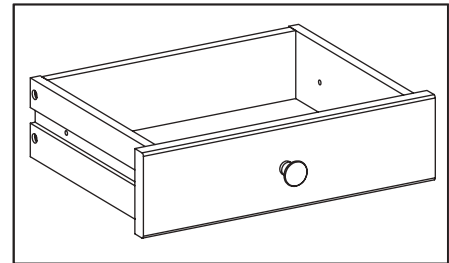


(D) 서랍용 나사 x 2

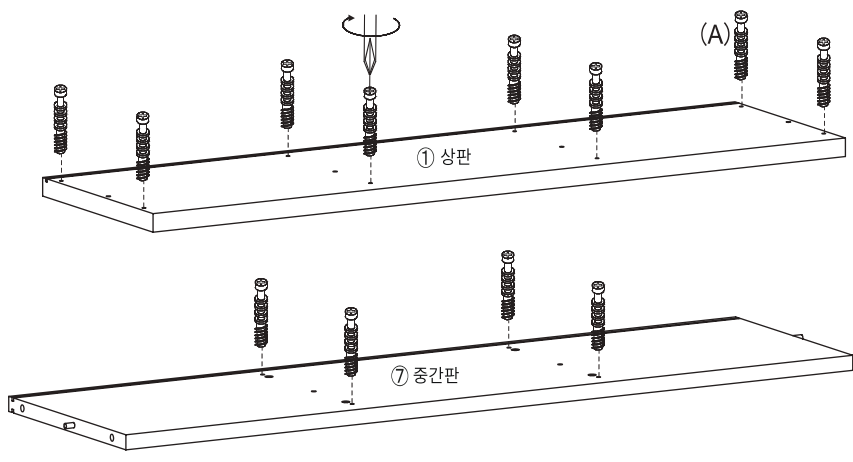
**STEP**  
**8**



(N) 핸들 x 1  
← 나사 1개



STEP 9



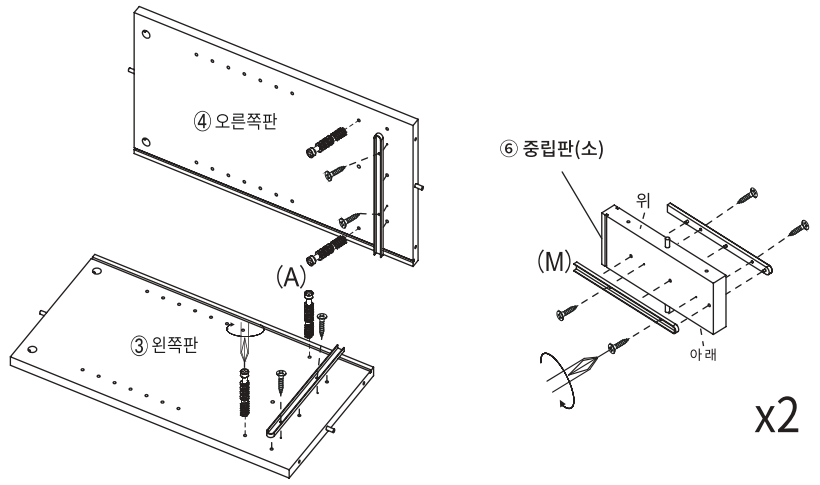
(A) 유로볼트 x 12

STEP 10

**!! 유로볼트 설치시 주의사항 !!**

이 위치까지만 볼트를 조여주세요

이 작업을 제대로 하지 않으면 조립 시 틈이 발생할 수 있습니다!!



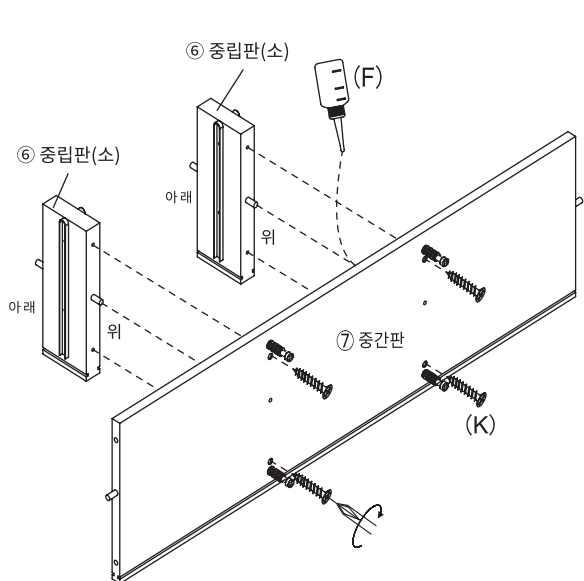
(A) 유로볼트 x 4

(M) 레일 x 6

나사 2개

STEP 11

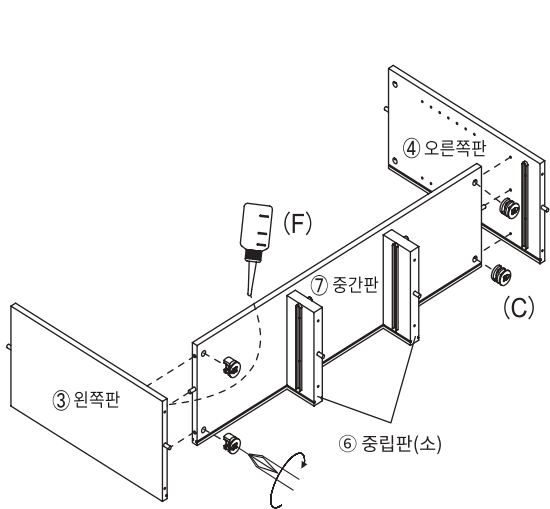
※ 홀 가공부분에 접착제를 도포해주세요.



(K) 나사 x 4

STEP 12

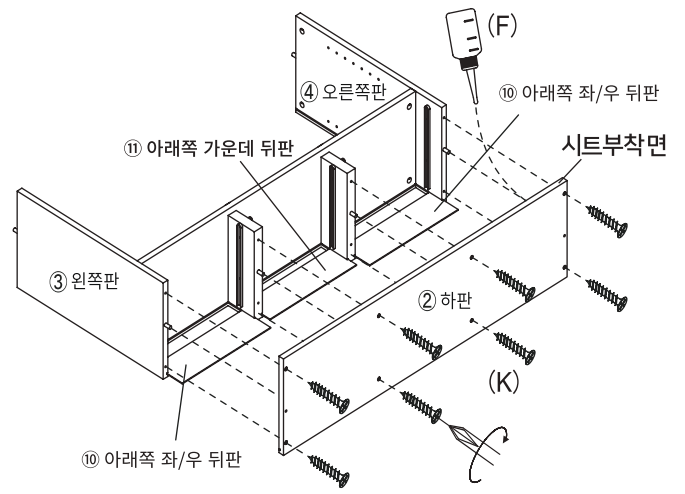
※ 홀 가공부분에 접착제를 도포해주세요.



(C) 본체용 나사 x 4

STEP 13

※ 홀 가공부분에 접착제를 도포해주세요.

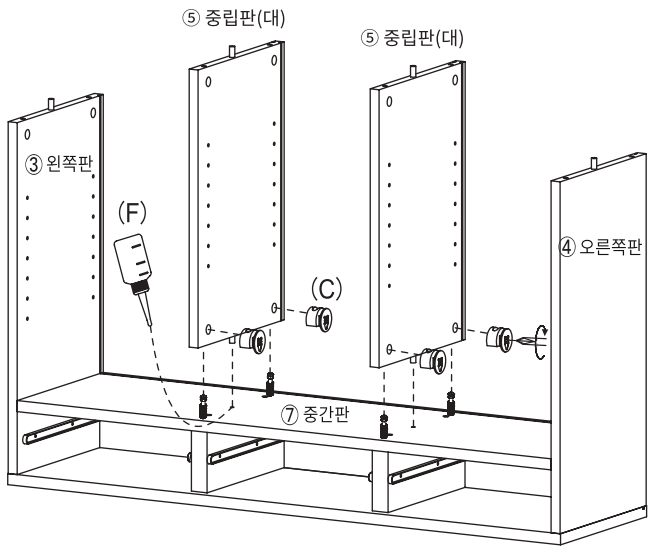


(K) 나사 x 8

STEP

14

※ 홀 가공 부분에 접착제를 도포해주세요.



※나사 부착 방법

● 큰 드라이버를 사용해주세요.

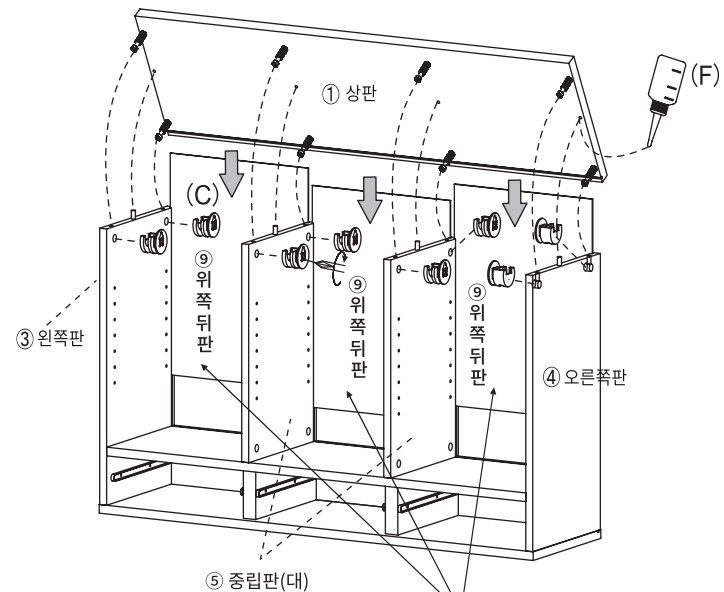
● 플러스/마이너스 드라이버 모두 사용 가능합니다.



STEP

15

※ 홀 가공 부분에 접착제를 도포해주세요.



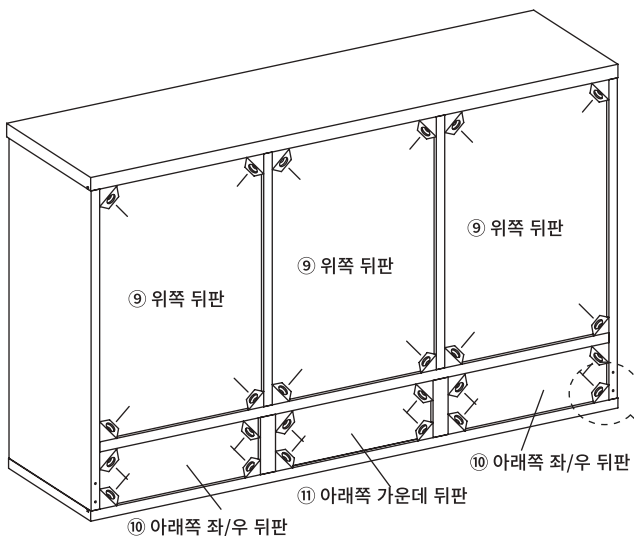
시트 부착면

(C) 본체용 나사 x 4

(C) 본체용 나사 x 8

STEP

16

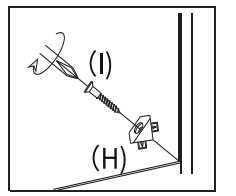


후반 고정대 설치방법

1. 뒷면에서 뒤판 모서리에 강하게 연결합니다. 볼 부분이 완전히 보이지 않을 때까지 밀어넣습니다.

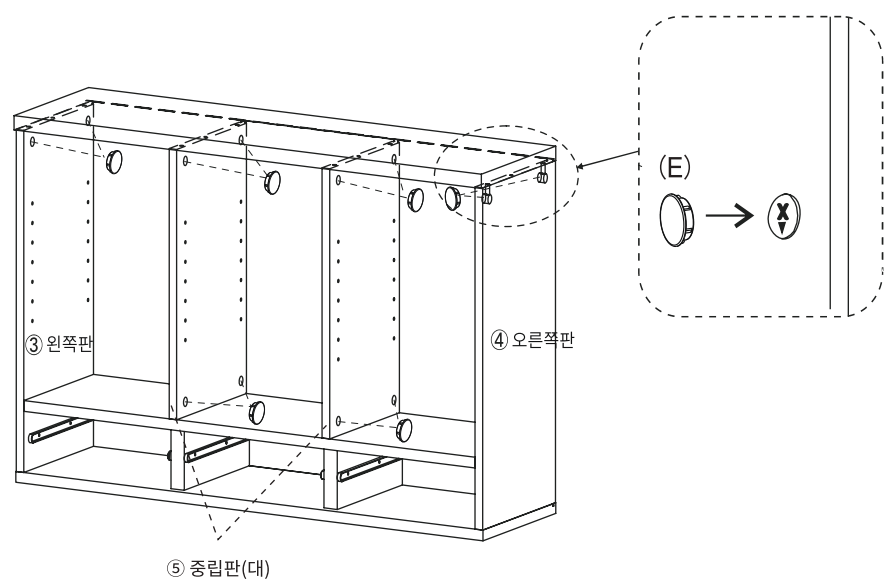
2. 나무 나사가 가볍게 멈출 정도까지만 조여주세요.

※ 나무나사를 너무 세게 조이지 마십시오. 나무 나사를 너무 세게 조이면 나사가 헛돌 수 있습니다.



STEP

17



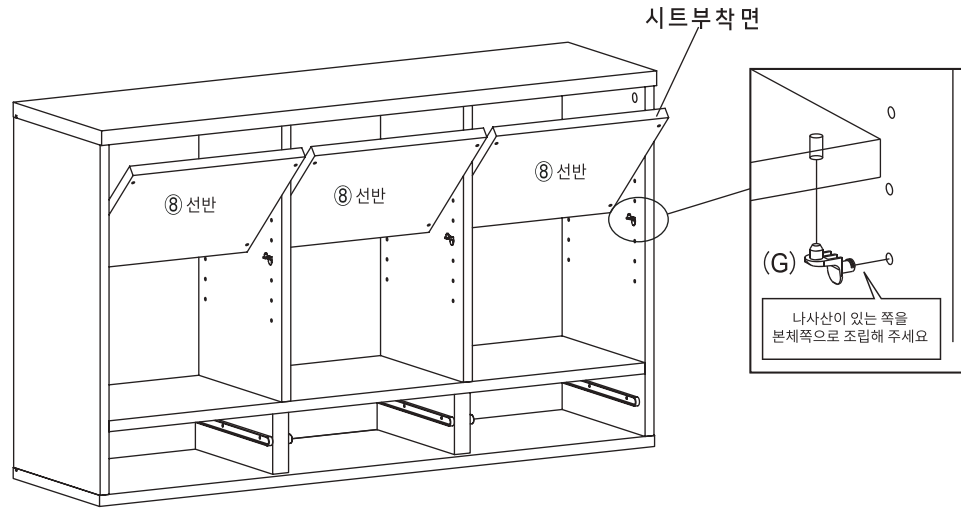
(H) 후반고정대 x 24

(I) 후반고정대 나사 x 24

(E) 캡 x 12

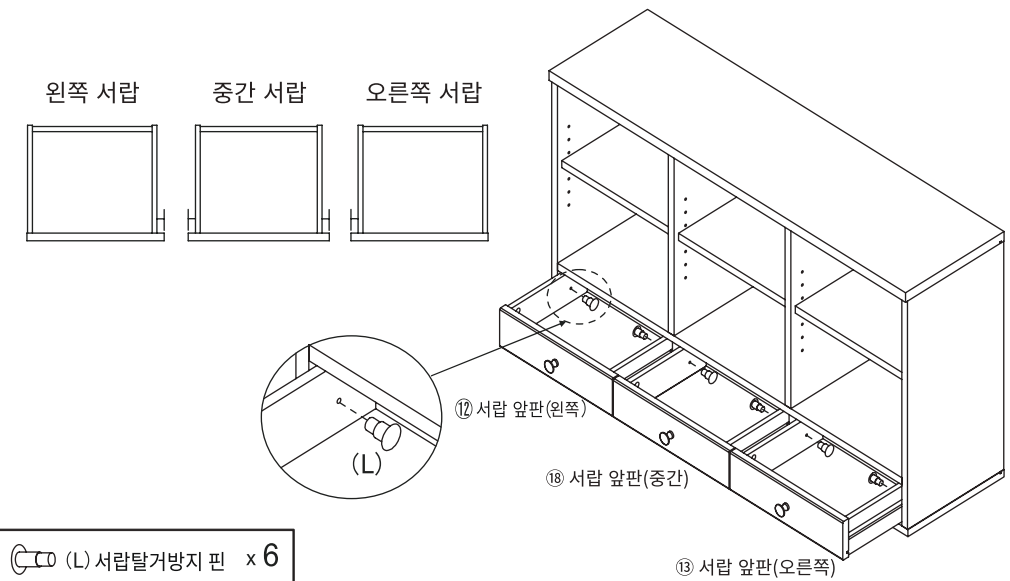
FILMON 선반수납장 10860 PUM60110OP (6\_5)

**STEP**  
**18**



(G) 선반 부품 x 12

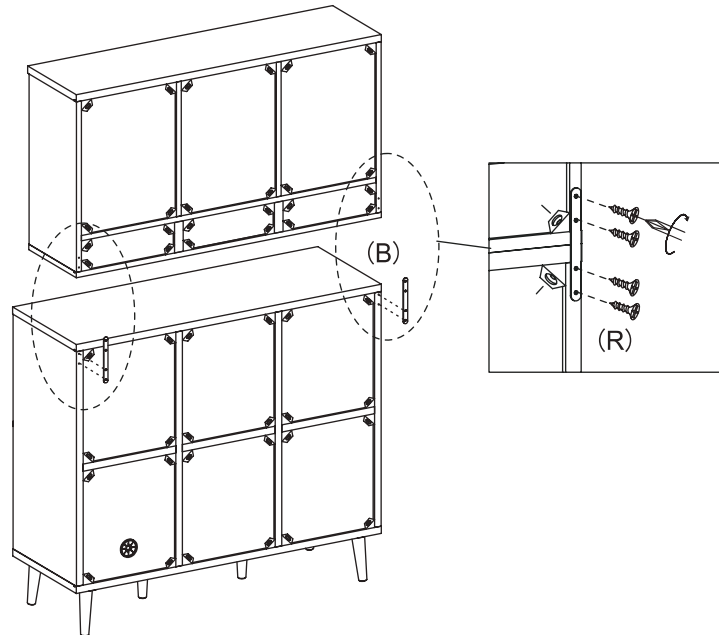
**STEP**  
**19**



(L) 서랍탈거방지 핀 x 6

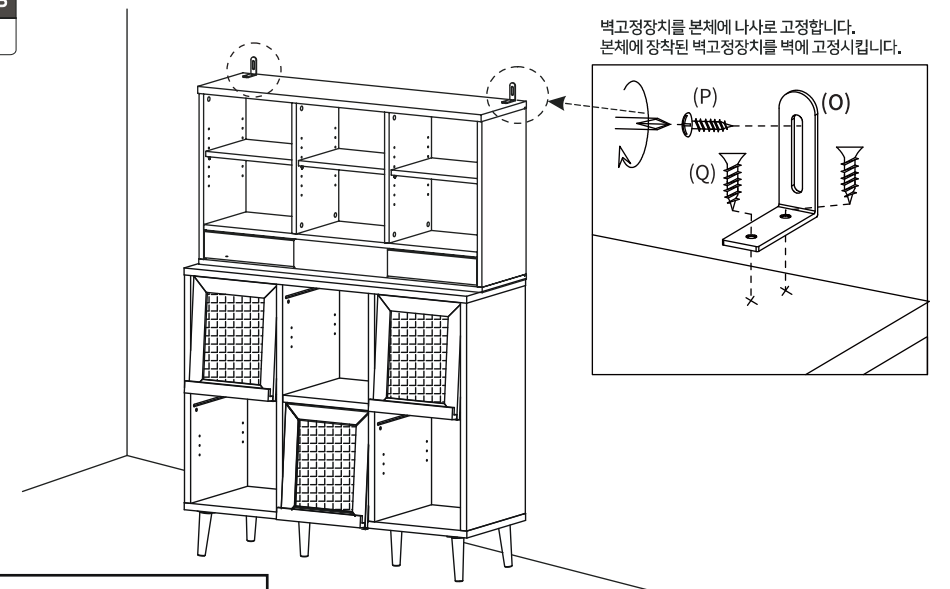
**STEP**  
**20**

다른 제품과 체결시 연결برا켓을 사용하여 연결후 사용해주세요.



(R) 연결 브라켓  
나사 4개 x 2

**STEP**  
**21**



- (O) 벽고정장치 x 2
- (P) 전용나사(벽) x 2
- (Q) 전용나사(본체) x 4