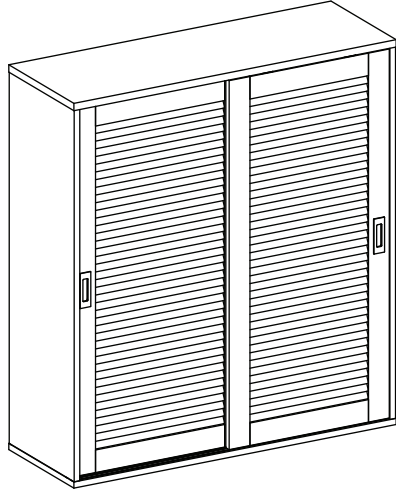


# MARKET B

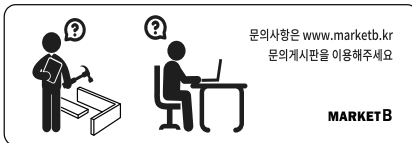
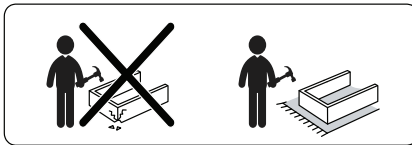
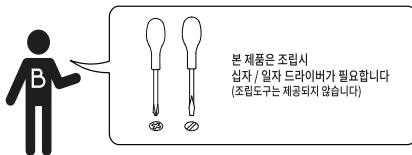
## BELOIN

### 좁은 2문 수납장 SHBM110100



#### [취급주의]

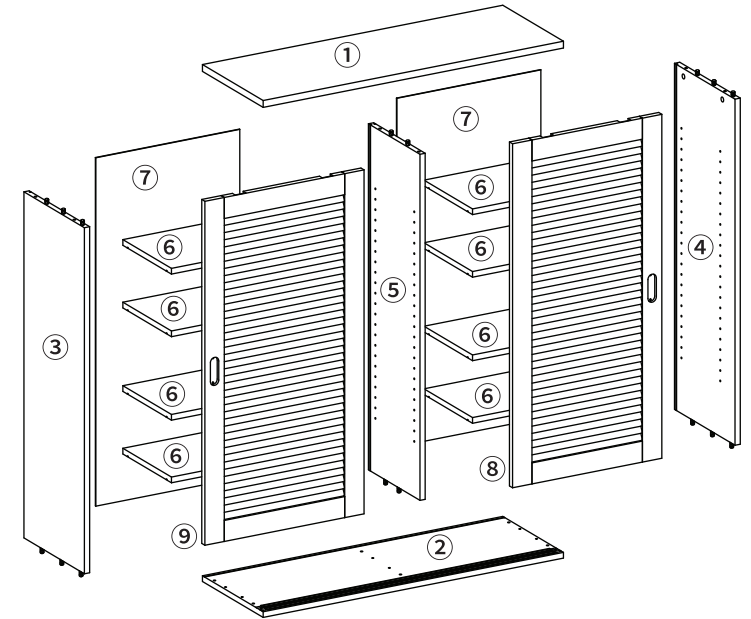
- 가구사용시 인위적으로 휘발성있는 물질을 흘렸을 경우 가구표면의 손상이 발생하오니 주의하세요.
- 무리한 힘이나 충격을 가하지 마시고 수평을 유지하여 사용하세요.
- 직사광선이나 강한열 혹은 촉한을 피해주세요.
- 이동시 끌지마시고 들어서 이동하여 주세요.
- 테이프나 접착용품은 제품에 훼손을 일으킬수 있으니 주의하세요.
- 교환/취소/반품/환불 관련사항은 사이트 참조바랍니다.



**TIP** 조립전 부품의 이상유무를 반드시 확인해주세요.

부품명	수량	부품명	수량
(A) 유로볼트	6	(J) 스토퍼 나사 1개	2
(B) 나사	6	(K) 충격방지패드	6
(C) 캡	6	(L) 육각렌치	1
(D) 나사	6	(M) 선반부품	32
(E) 본드	1	(N) 손잡이 나사 2개	2
(F) 문 고정부품 (아래쪽) 나사 4개	4	(O) 규힘방지패드	6
(G) 문 고정부품 (위쪽) 나사 4개	4	(P) 벽고정 장치	2
(H) 후반고정대	8	(Q) 전용나사 (벽)	2
(I) 후반고정대 나사	8	(R) 전용나사 (본체)	4

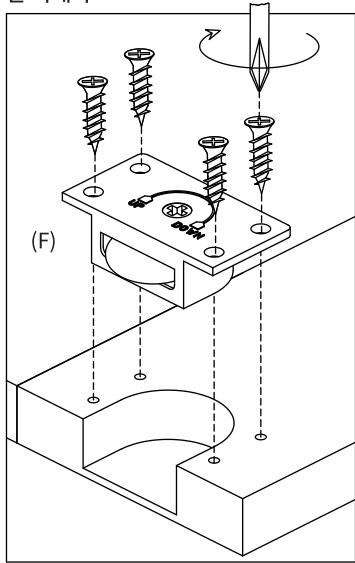
부품명	수량
① 상판	1
② 하판	1
③ 왼쪽판	1
④ 오른쪽판	1
⑤ 중립판	1
⑥ 선반	8
⑦ 뒤판	2
⑧ 문 1	1
⑨ 문 2	1



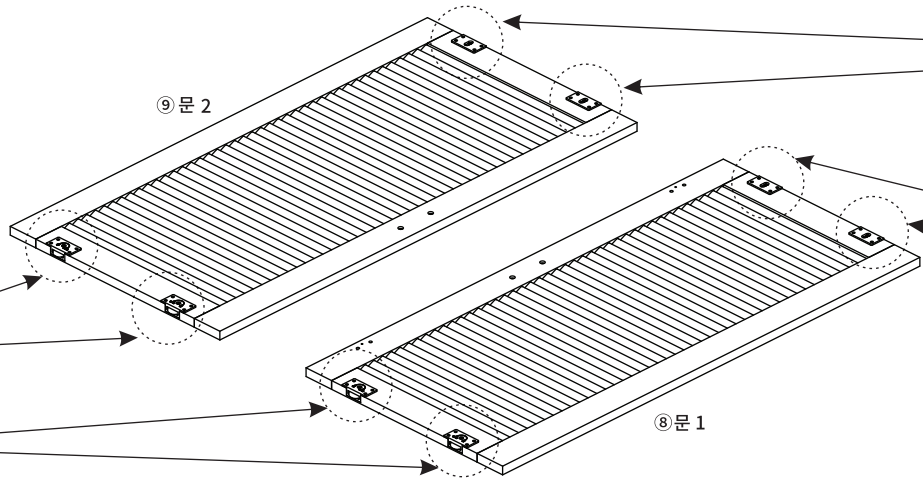
STEP

1

문 아래쪽

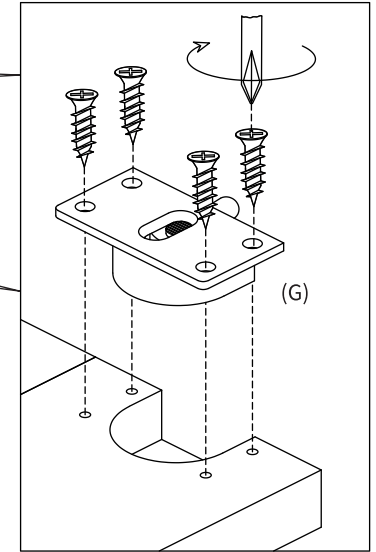


문 2



문 1

문 위쪽



(G)

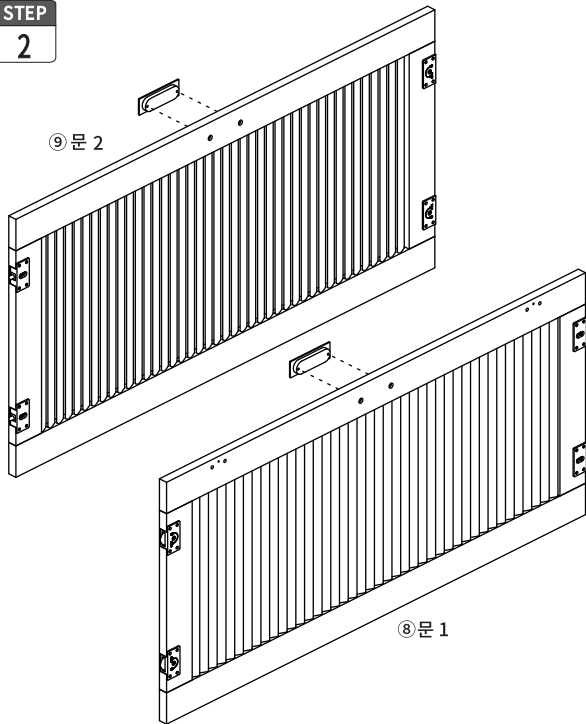
(F) 문 고정부품 (아래쪽) x4  
나사 4개

(G) 문 고정부품 (위쪽) x4  
나사 4개

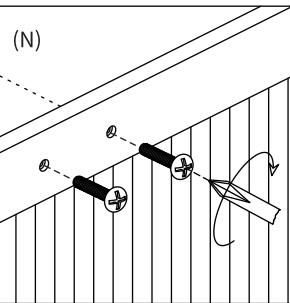
STEP

2

문 2



문 1



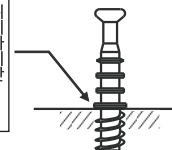
(N) 손잡이 나사 2개 x2

STEP

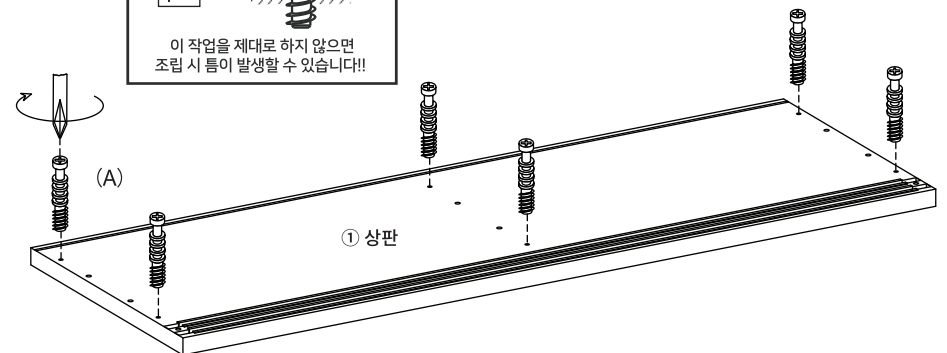
3

!! 유로볼트 설치시 주의사항 !!

이 위치까지만 볼트를 조여주세요.



이 작업을 제대로 하지 않으면 조립 시 틈이 발생할 수 있습니다!!



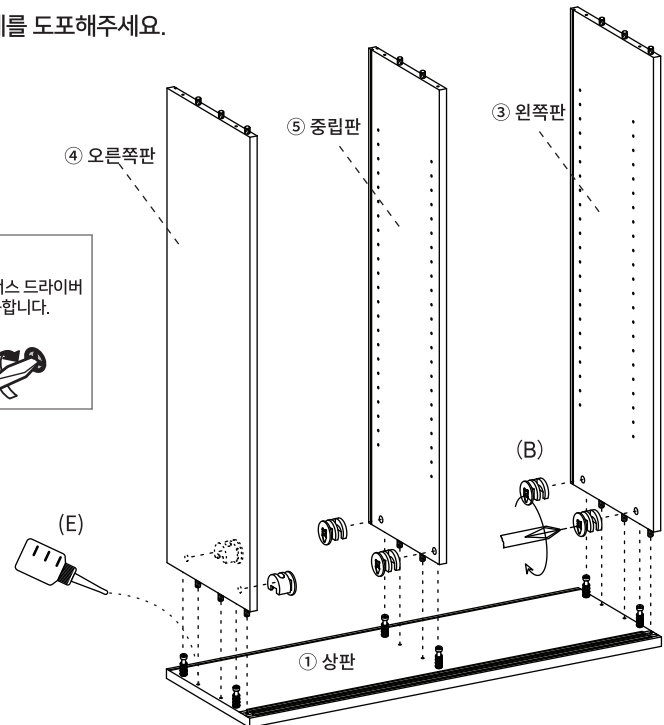
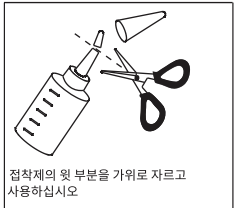
상판

(A) 유로볼트 x6

**STEP 4**

※ 홀 가공 부분에 접착제를 도포해주세요.

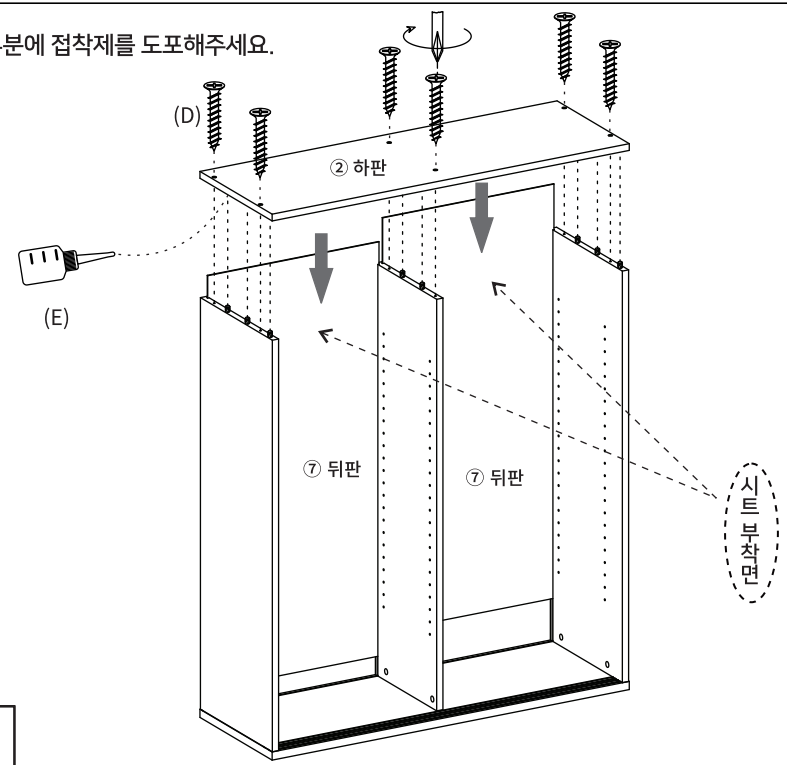
※ 나사 부착  
 ● 큰 드라이버를 사용해주세요.  
 ● 플러스/마이너스 드라이버 모두 사용 가능합니다.  
 180도



(B) 나사 x6

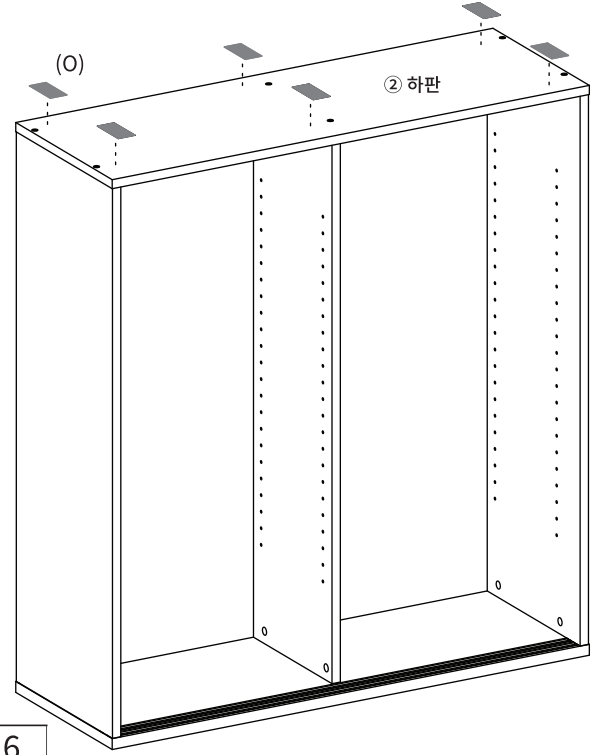
**STEP 5**

※ 홀 가공 부분에 접착제를 도포해주세요.



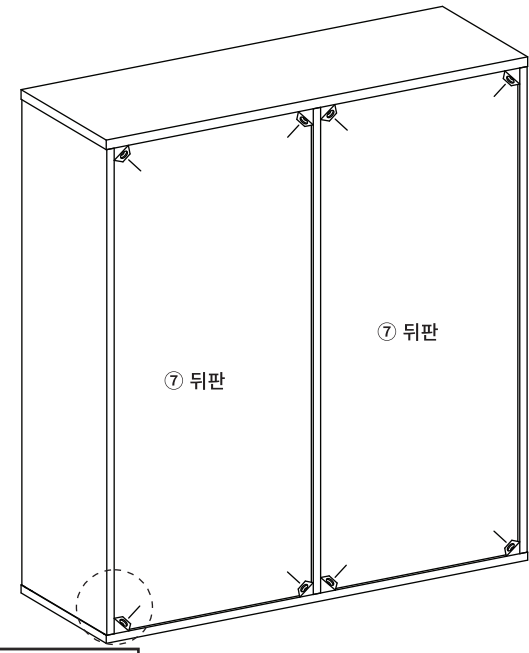
(D) 나사 x6

**STEP 6**



(O) 굽힘방지패드 x6

**STEP 7**



(H) 후반 고정대 x8

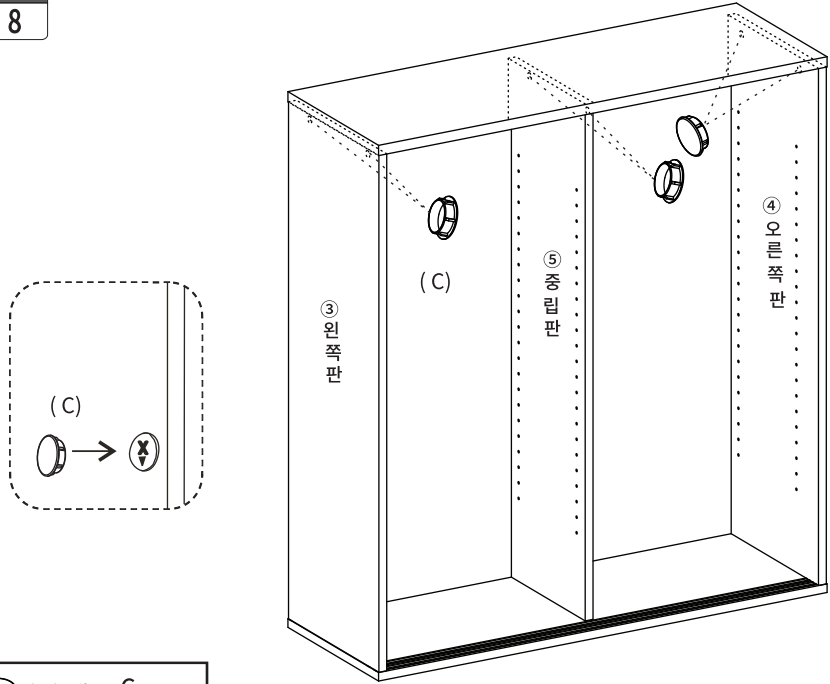
(I) 후반 고정대 나사 x8

**후반 고정대 설치방법**

1. 뒷면에서 뒤판 모서리에 강하게 연결합니다. 뿔 부분이 완전히 보이지 않을 때까지 밀어넣습니다.
2. 나사 가 가볍게 멈출 정도까지만 조여주세요.

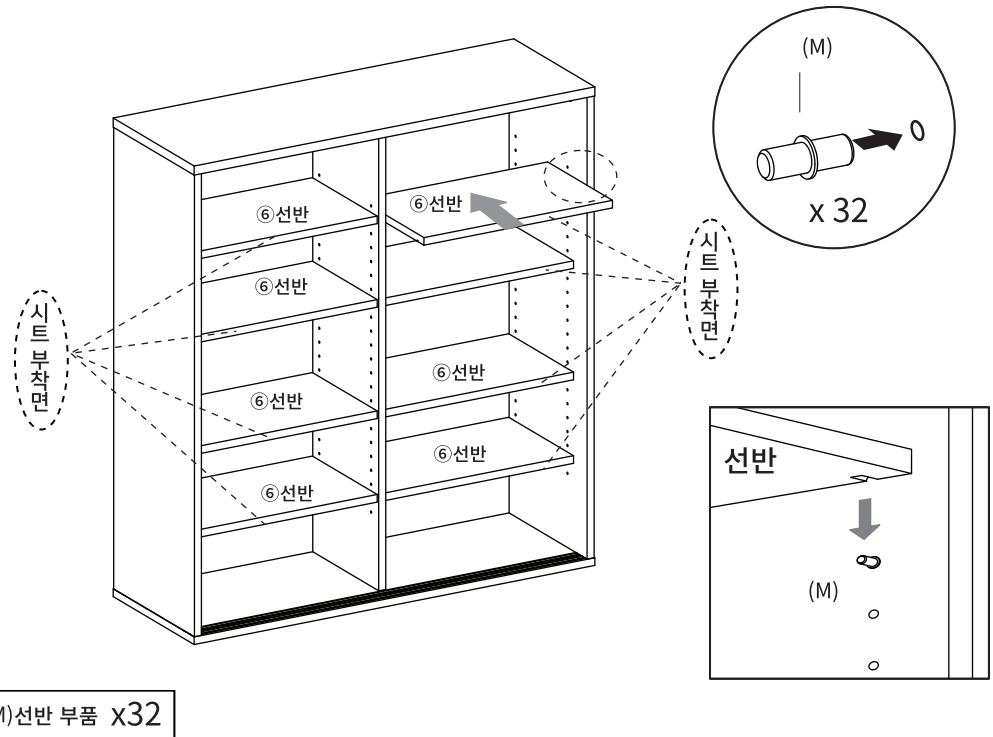
※ 나사 를 너무 세게 조이지 마십시오.  
 나사 를 너무 세게 조이면 나사가 헛돌 수 있습니다.

STEP 8



(C) 캡 x6

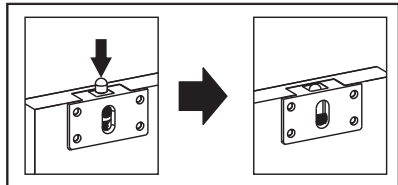
STEP 9



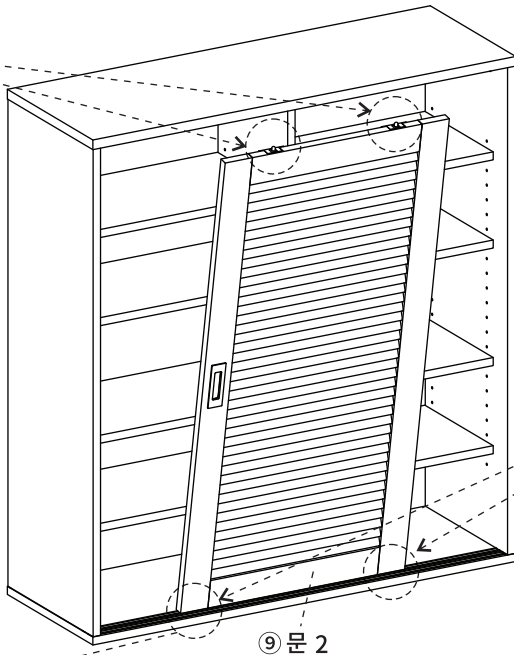
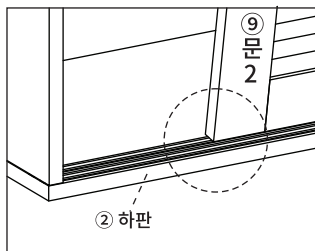
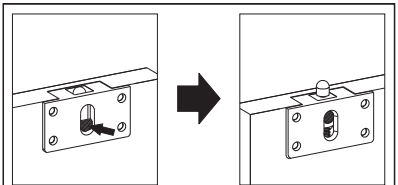
(M) 선반 부품 x32

STEP 10

조립하기전 핀을 그림처럼 아래로 눌러주세요



홈 안쪽을 눌러주면 핀이 올라갑니다.



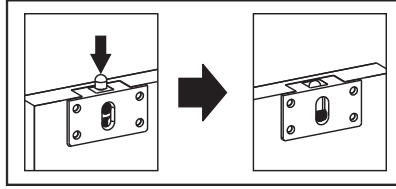
슬라이딩 속도 조절 방법

**UP** 쪽으로 돌리면, 슬라이딩 속도가 빨라집니다.

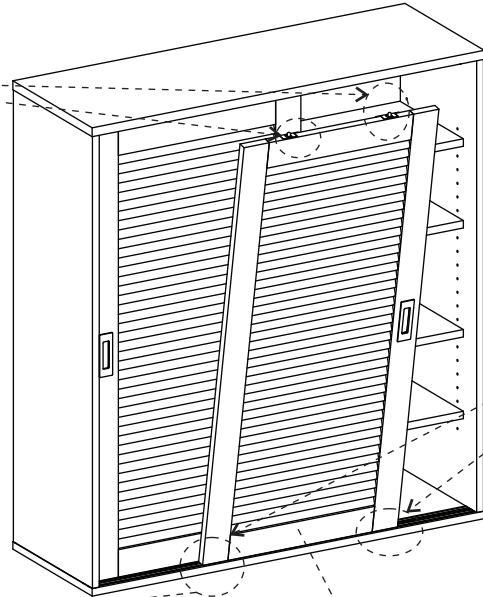
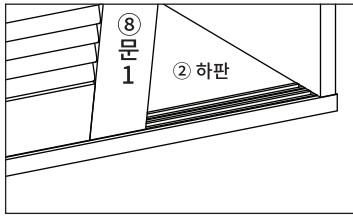
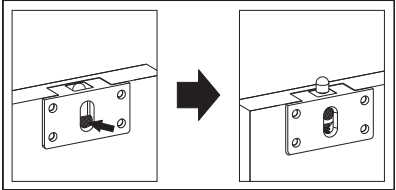
**DOWN** 쪽으로 돌리면, 슬라이딩 속도가 느려집니다.

STEP 11

조립하기전 핀을 그림처럼 아래로 눌러주세요

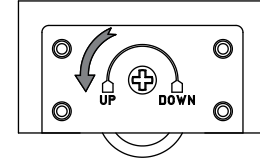


홈 안쪽을 눌러주면 핀이 올라갑니다.

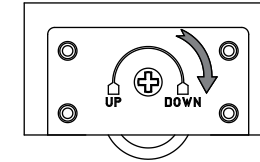


슬라이딩 속도 조절 방법

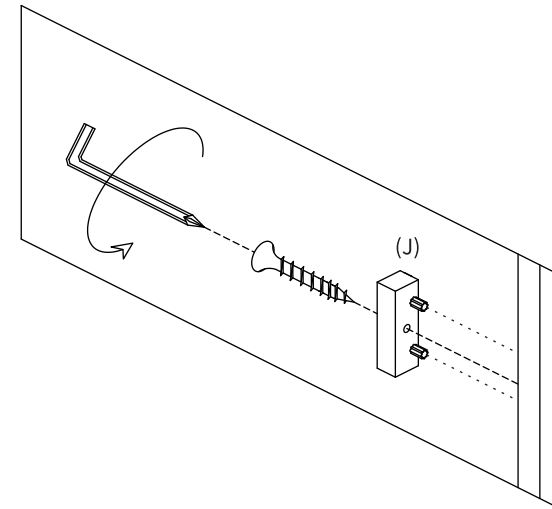
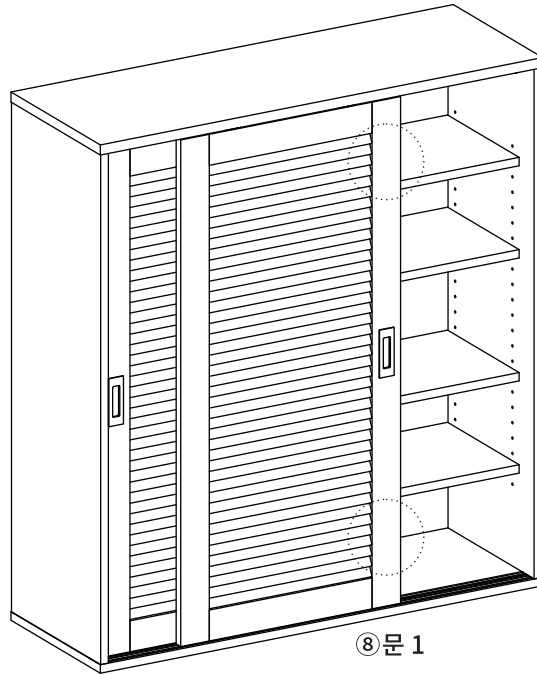
UP 쪽으로 돌리면, 슬라이딩 속도가 빨라집니다.



DOWN 쪽으로 돌리면, 슬라이딩 속도가 느려집니다.

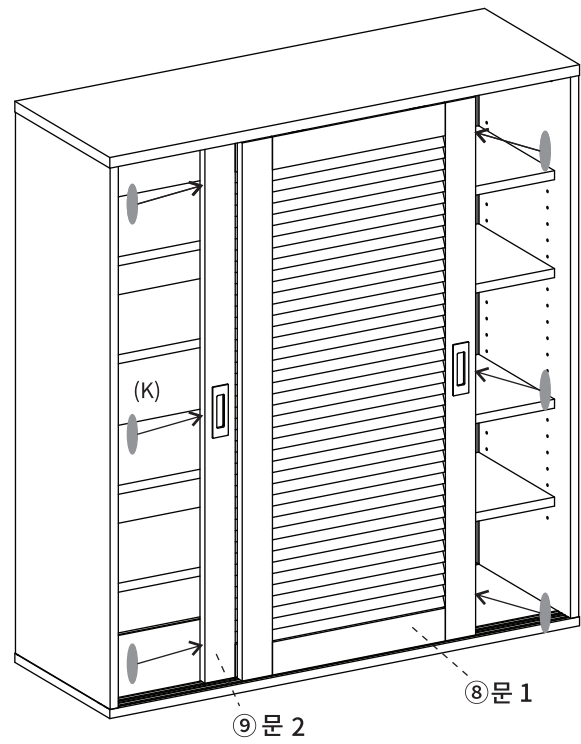


STEP 12



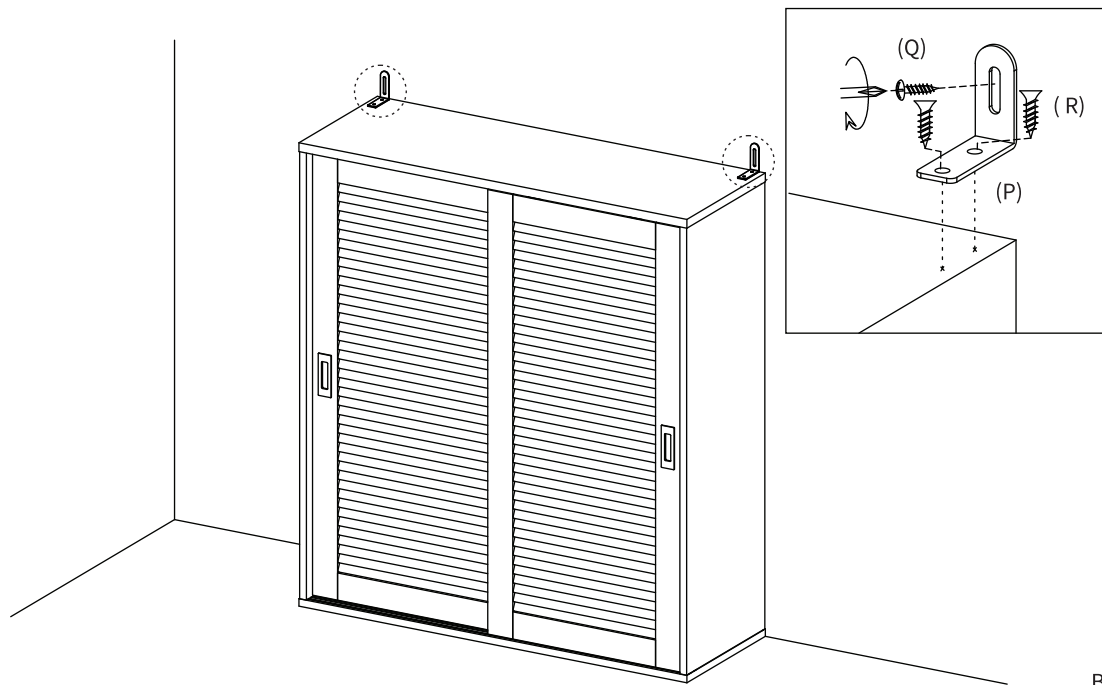
(J) 스토퍼 나사 1개 x2

STEP  
13



● (K) 충격방지 패드 x 6

STEP  
14



┌ (P) 벽고정장치 x 2

└ (Q) 전용나사 (벽) x 2    └ (R) 전용나사 (본체) x 4