

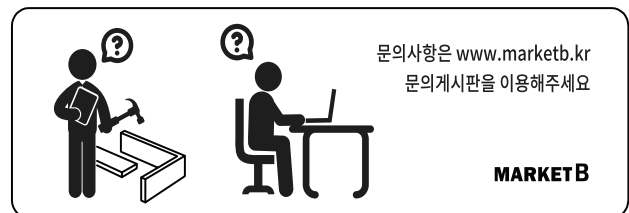
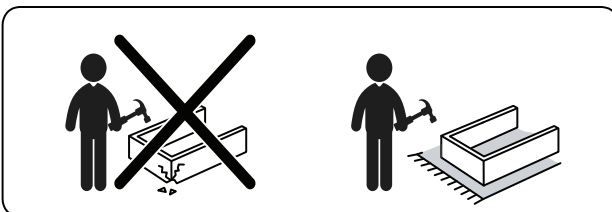
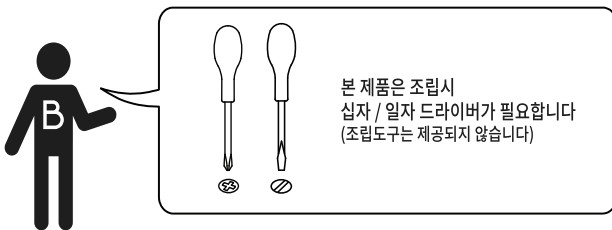
BENKU

선반수납장 A형 고무나무



[취급주의]

- 가구사용시 임의적으로 휘발성있는 물질을 흘렸을 경우 가구표면의 손상이 발생하오니 주의하세요
- 무리한 힘이나 충격을 가하지 마시고 수평을 유지하여 사용하세요.
- 직사광선이나 강한열 혹은 혹한을 피하여 주세요.
- 이동시 끌지마시고 들어서 이동하여 주세요.
- 테이프나 접착용품은 제품에 훼손을 일으킬수 있으니 주의하세요.
- 교환/취소/반품/환불 관련사항은 사이트 참조바랍니다.
- 가공 공정상 제품에 파란색이나 흰색 마크가 있을 수 있습니다.

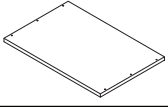


MARKET B

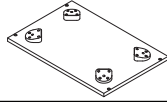
TIP

조립전 부품의 이상유무를 반드시 확인해주세요

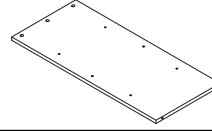
A Top Panel
1Pc



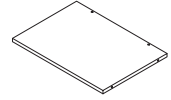
B Bottom Panel
1Pc



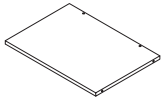
C Side Panel
2Pcs



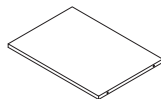
D Shelf Panel(upper)
1Pc



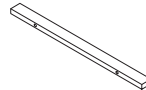
E Shelf Panel(center)
1Pc



F Shelf Panel(lower)
1Pc



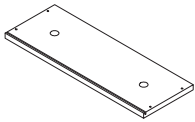
G Crossbar
2Pcs



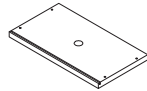
H Leg
4Pcs



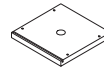
I Drawer Head(L)
2Pcs



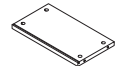
J Drawer Head(M)
2Pcs



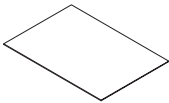
K Drawer Head(S)
2Pcs



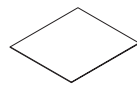
L Drawer Side Panel
6Pcs



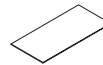
M Drawer Bottom Panel(L)
1Pc



N Drawer Bottom Panel(M)
1Pc



O Drawer Bottom Panel(S)
1Pc



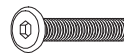
a Minifix Cam
30Pcs



b Minifix Bolt
30Pcs



c JCBC Screw M6 x 35mm
16Pcs



d Allen Key M4
1Pc



e Wood Dowel M8 x 30mm
4Pcs



f Drawer Stopper
4Pcs

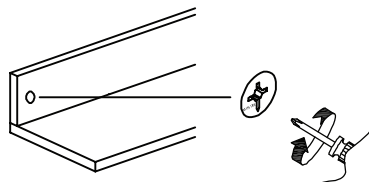
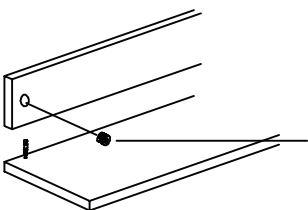


g CSK c/b Screw M3.5 x 16mm
4Pcs

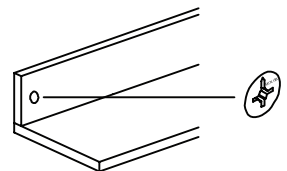


ATTENTION :

부품 a를 화살표방향으로 돌려 주세요.

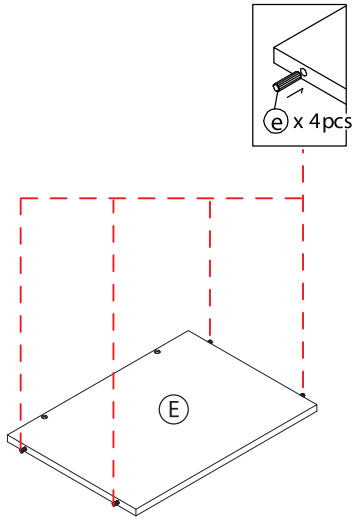


2

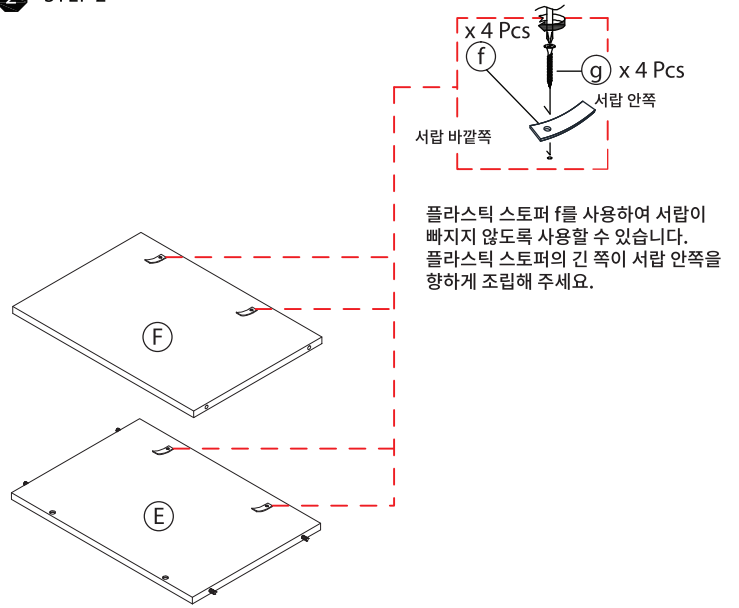


MARKET B

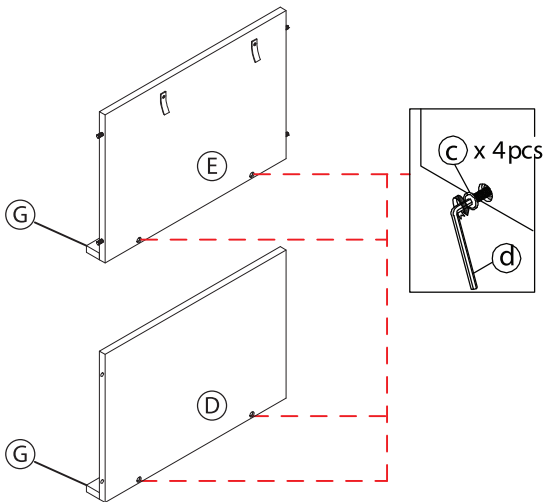
1 STEP 1



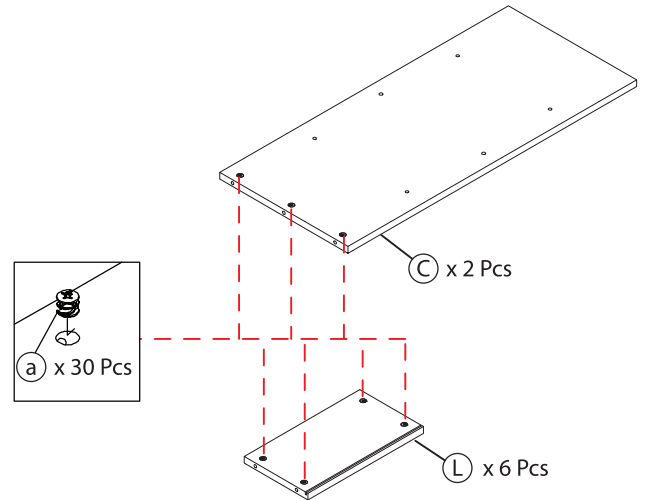
2 STEP 2



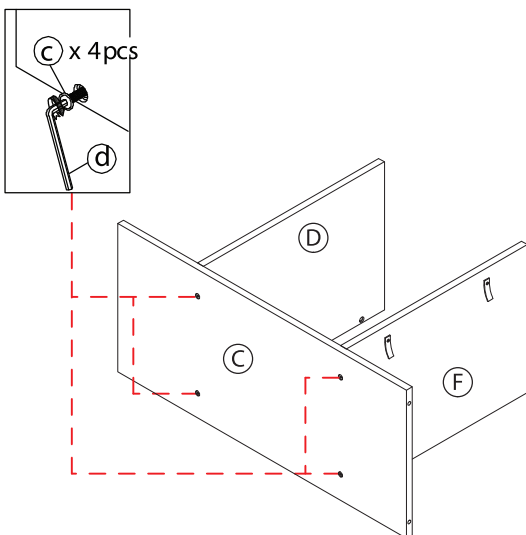
3 STEP 3



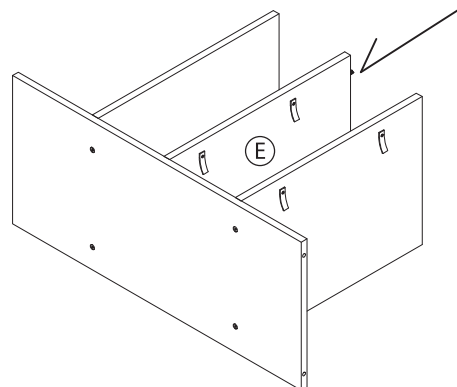
4 STEP 4



5 STEP 5

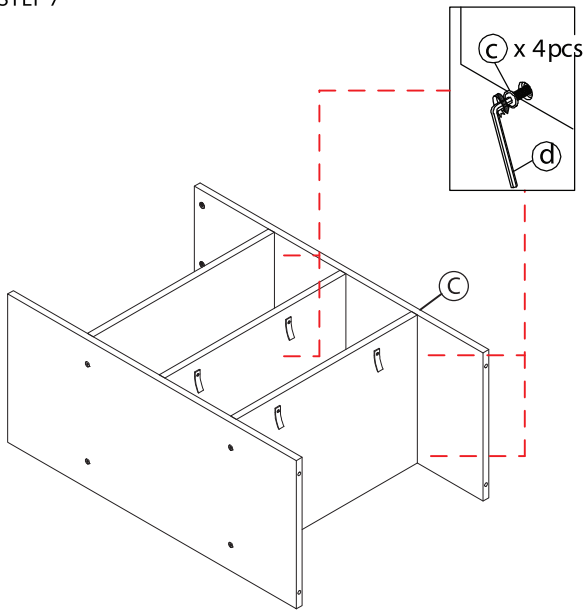


6 STEP 6

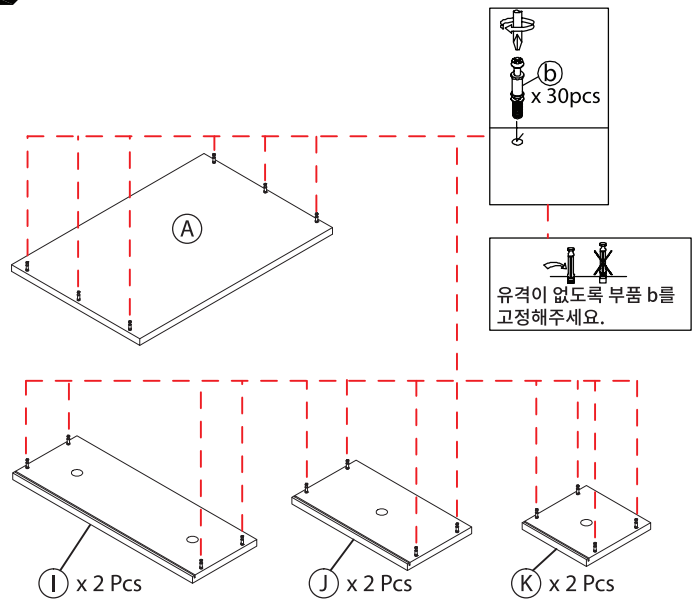


MARKET B

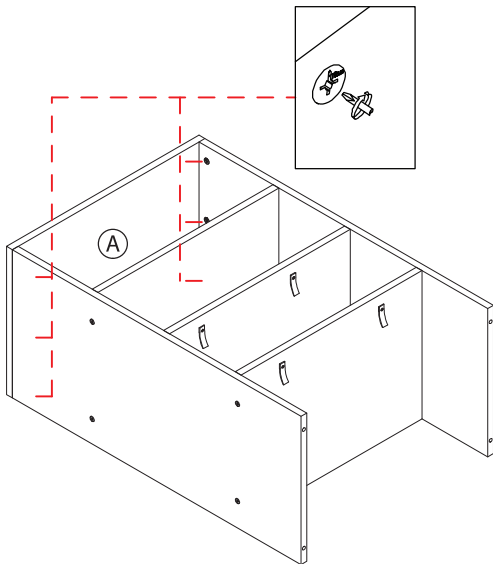
7 STEP 7



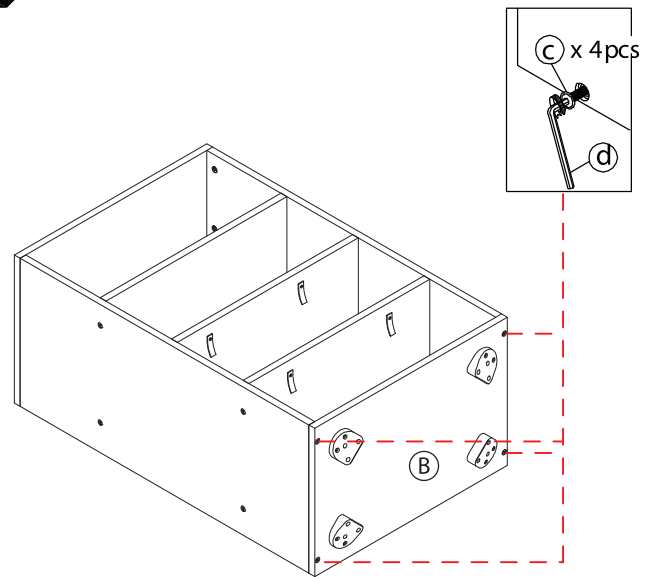
8 STEP 8



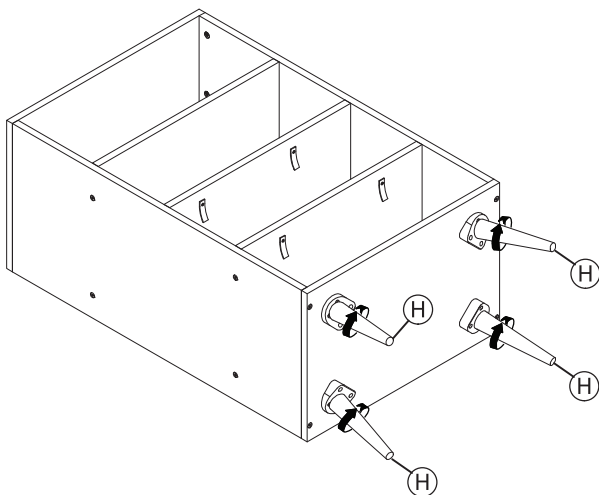
9 STEP 9



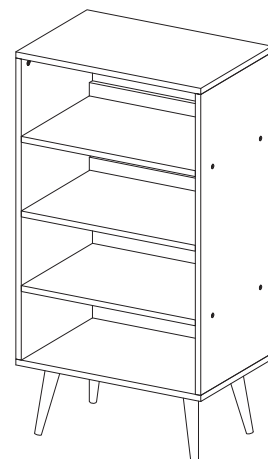
10 STEP 10



11 STEP 11

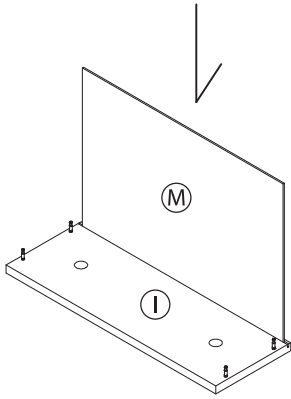


12 STEP 12

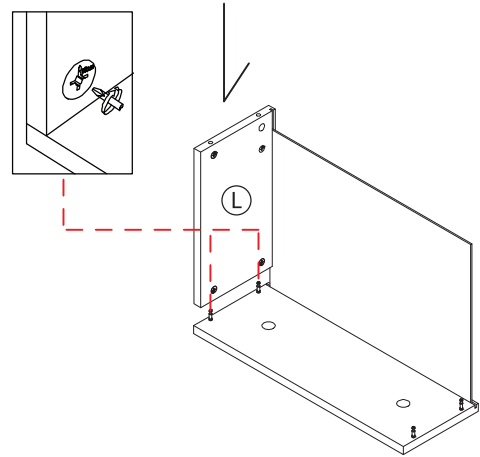


MARKET B

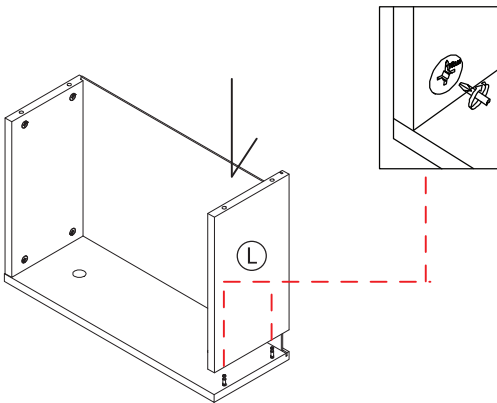
13 STEP 13



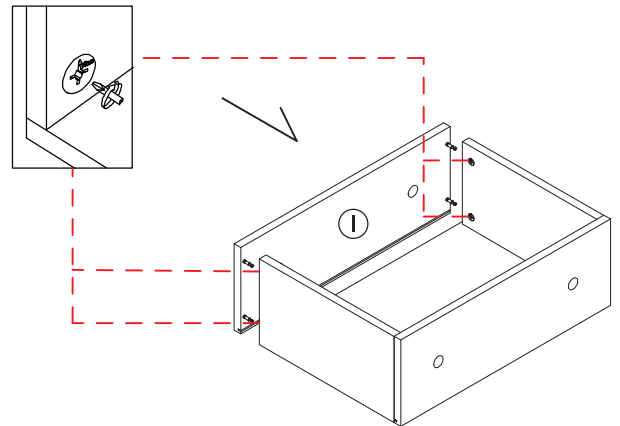
14 STEP 14



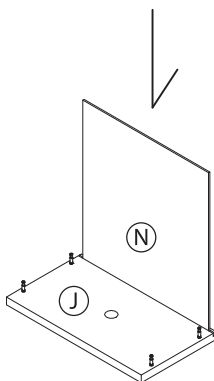
15 STEP 15



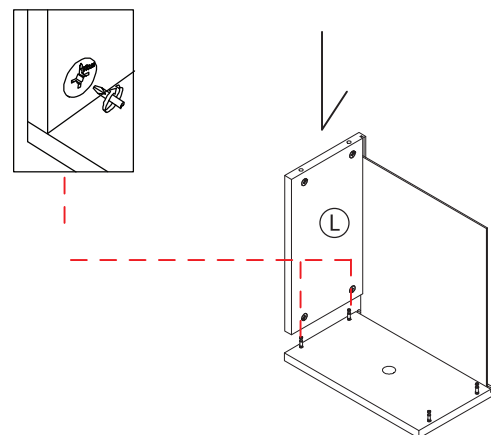
16 STEP 16



17 STEP 17

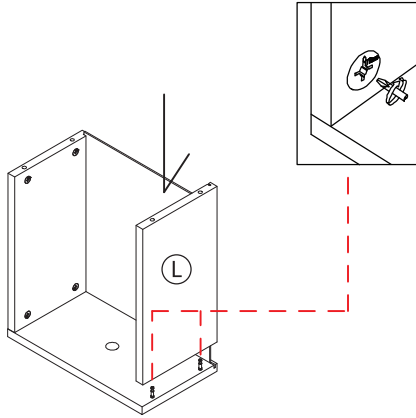


18 STEP 18

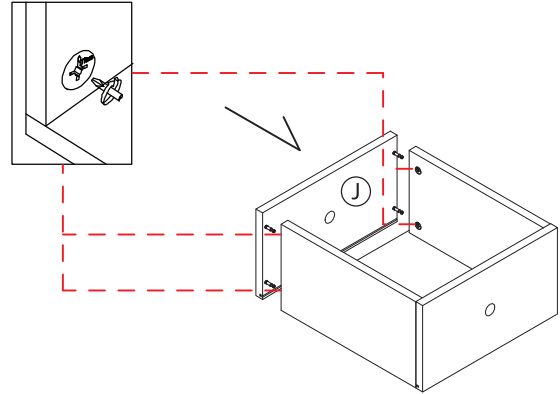


MARKET B

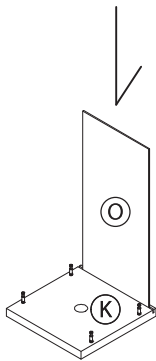
19 STEP 19



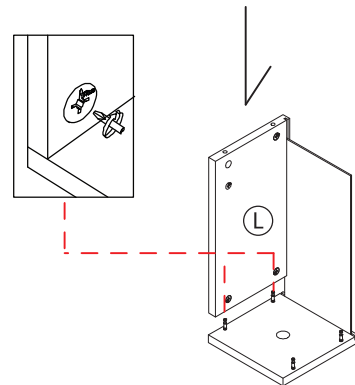
20 STEP 20



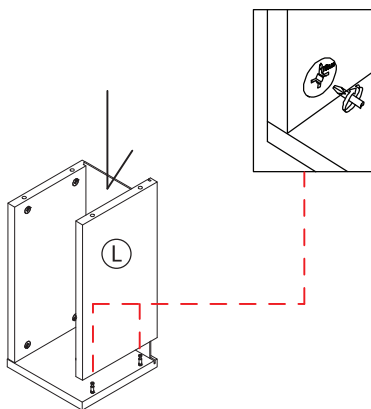
21 STEP 21



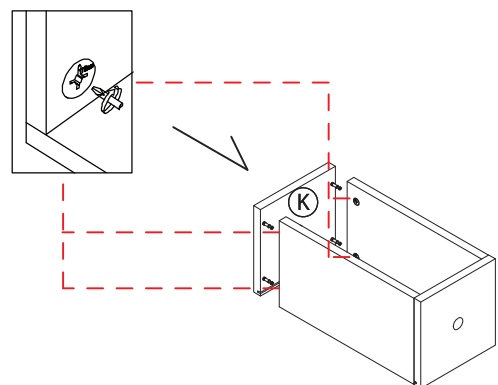
22 STEP 22



23 STEP 23

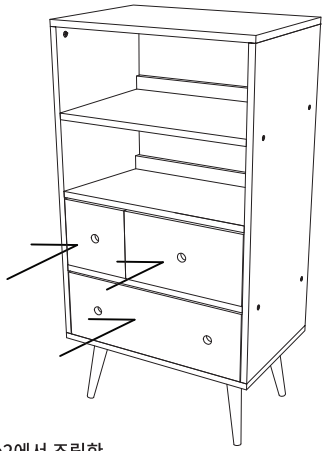


24 STEP 24



MARKET B

25 STEP 25



서랍을 넣은 후 Step2에서 조립한
플라스틱 스토퍼를 180도 방향 돌려주세요.

26 STEP 26





부착위치

본 제품은 조립시
망치 / 십자 / 일자 드라이버가 필요합니다
(조립도구는 제공되지 않습니다)

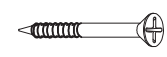
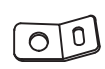
TIP

조립전 부품의 이상유무를 반드시 확인해주세요

A V-브라켓
2Pcs

B 벽 고정용 나사
1Pc

C 칼블럭
1Pc



D 나사
1Pc

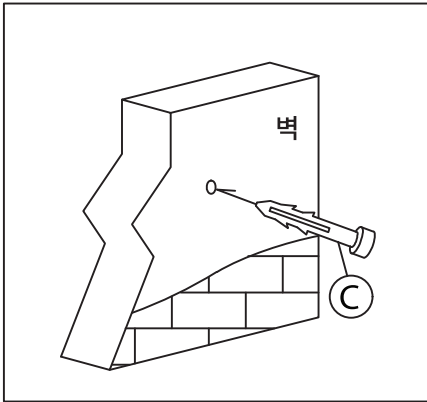
E 케이블 타이
1Pc



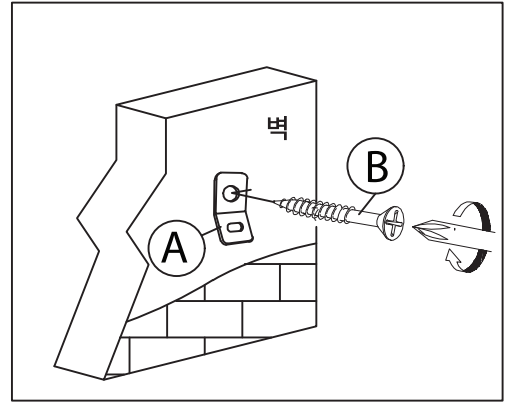
문의사항은 www.marketb.kr
문의게시판을 이용해주세요

MARKET B

1

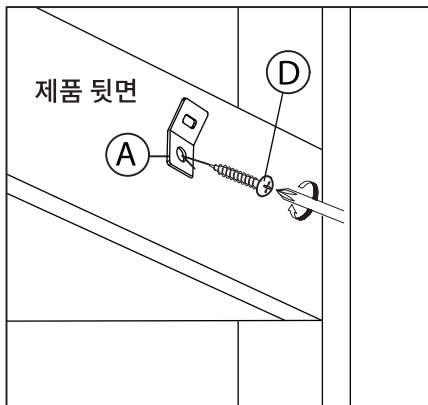


2

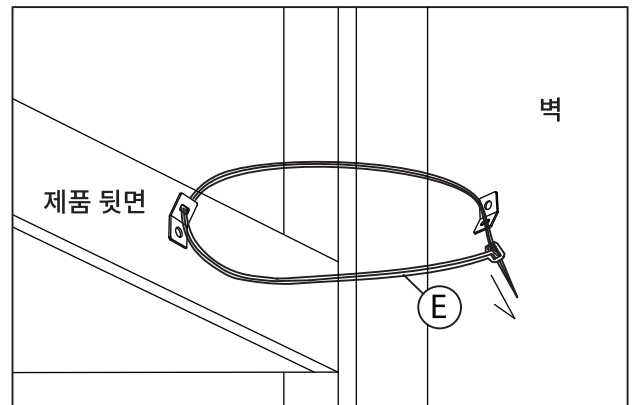


* 콘크리트용 나사가 포함되어 있으나, 벽 설치 환경에 맞는 공구와 부속품을 별도로 준비해주세요.

3



4



* 흔들리지 않도록 케이블 타이를 조여주세요.

* 가구에 고정된 브라켓과 벽면에 고정할 브라켓의 비스듬한 면이 맞닿아 고정될 수 있도록 높이를 확인해주세요.