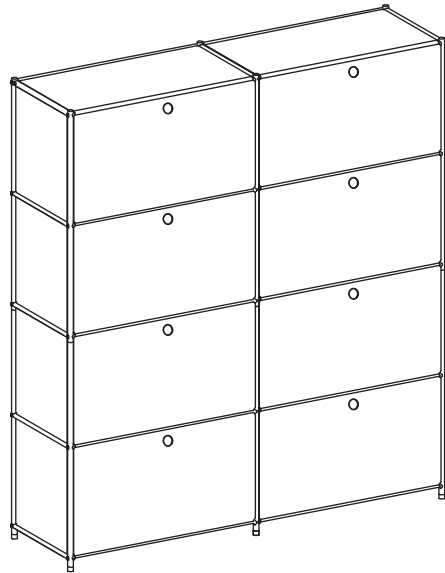


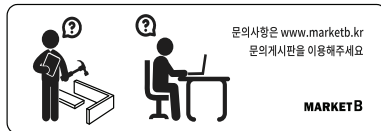
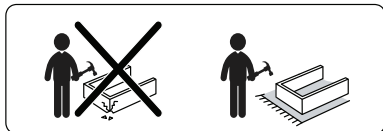
SIMPLIE

4x2 수납장 8문 BC102



[취급주의]

- 가구사용시 인위적으로 휘발성있는 물질을 흘렸을 경우 가구표면의 손상이 발생하오니 주의하세요.
- 무리한 힘이나 충격을 가하지 마시고 수평을 유지하여 사용하세요.
- 직사광선이나 강한열 혹은 촉한을 피해주세요.
- 이동시 끌지마시고 들어서 이동하여 주세요.
- 테이프나 접착용품은 제품에 훼손을 일으킬수 있으니 주의하세요.
- 교환/취소/반품/환불 관련사항은 사이트 참조바랍니다.



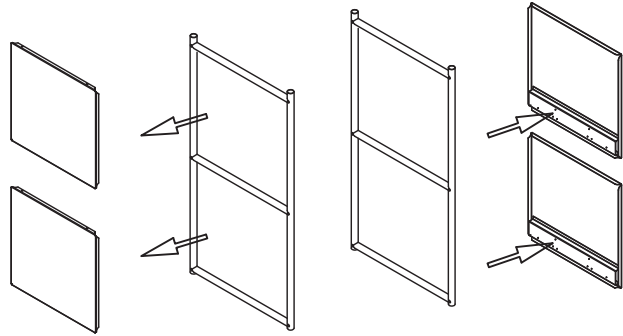
TIP

조립전 부품의 이상유무를 반드시 확인해주세요.

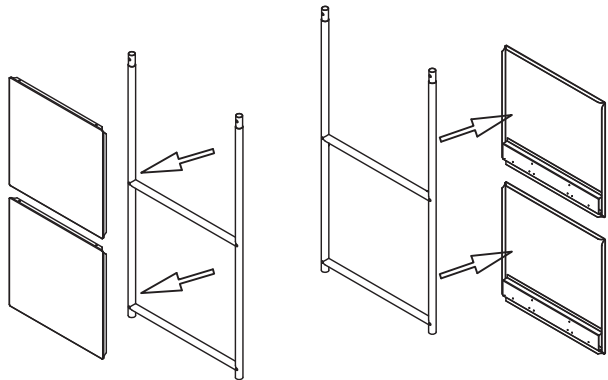
	부품명	수량		부품명	수량
	(A) 캡	40		(H) 왼쪽 힌지	8
	(B) 나사 1 (M6x45mm)	20		(I) 오른쪽 힌지	8
	(C) 육각렌치	1		(J) 나사 4 (M4x12mm)	20
	(D) 나사 2 (M4x8mm)	32		(K) 가로프레임 연결부품 (M6x55mm)	10
	(E) 나사 3 (M5x14mm)	64		(L) 앵커볼트	2
	(F) 힌지 부품	64		(M) 벽고정용 브라켓	2
	(G) 바닥패드	6		(N) 벽고정용 나사 (ø5x40mm)	2

	부품명	수량		부품명	수량
	1A: 상단 왼쪽,오른쪽 프레임/패널	2		3. 가로 프레임	20
	2A: 하단 왼쪽, 오른쪽 프레임/패널	2		4. 패널	18
	1B: 상단 중간 프레임/패널	1		5. 문	8
	2B: 하단 중간 프레임/패널	1			

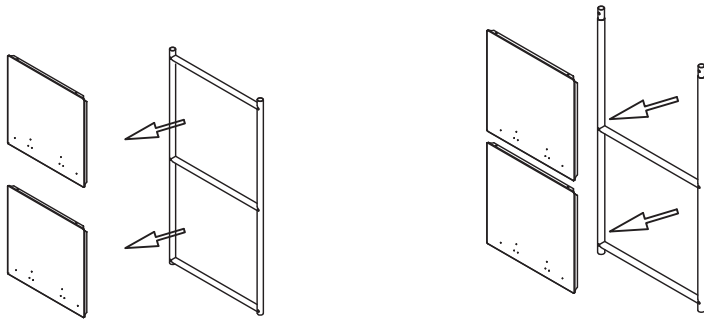
1 ※ 조립 전 프레임과 패널을 분리해 주세요.



1Ax2: 상단 왼쪽,오른쪽 프레임/패널



2Ax2 :하단 왼쪽, 오른쪽 프레임 /패널

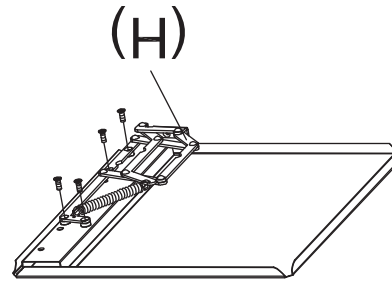


1Bx1: 상단 중간 프레임/패널

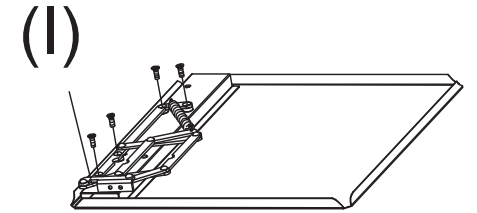
2Bx1:하단 중간 프레임/패널

팁: 왼쪽, 오른쪽 패널= 한쪽에만 타공, 중간 패널= 양쪽으로 타공

2-1 각 패널에 힌지를 조립해 주세요.



	(E) x 4
	(F) x 4

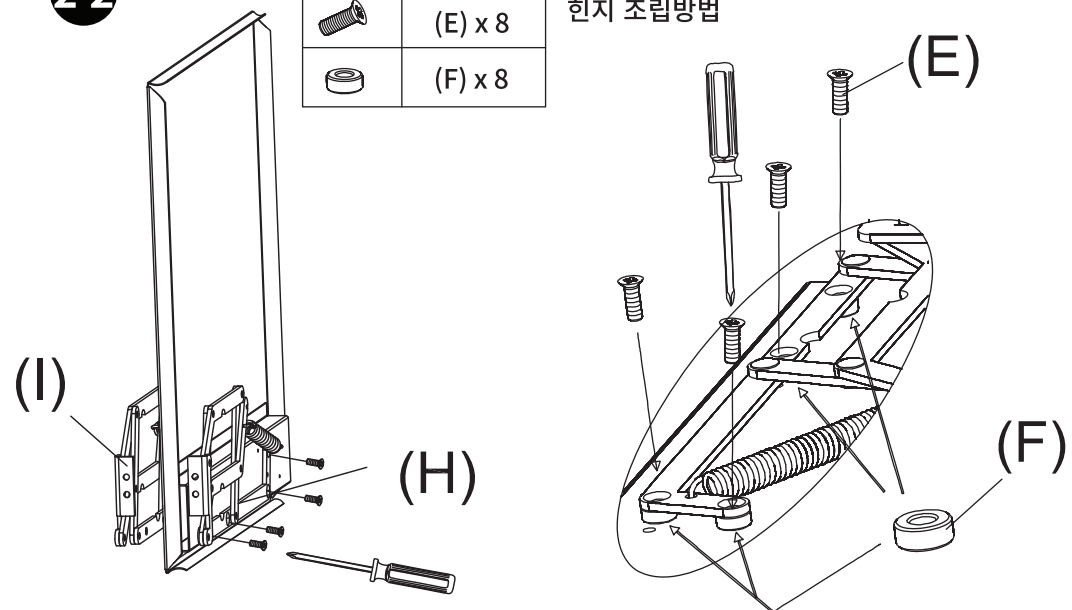


	(E) x 4
	(F) x 4

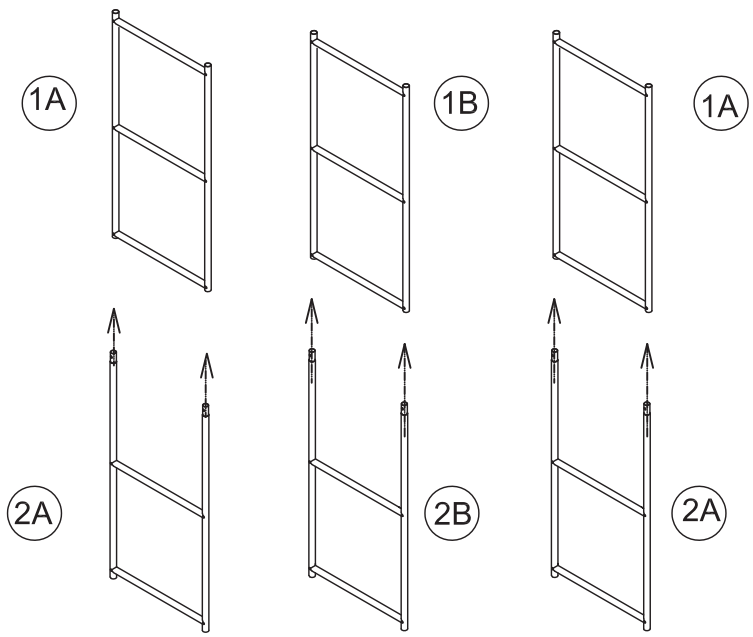
2-2

	(E) x 8
	(F) x 8

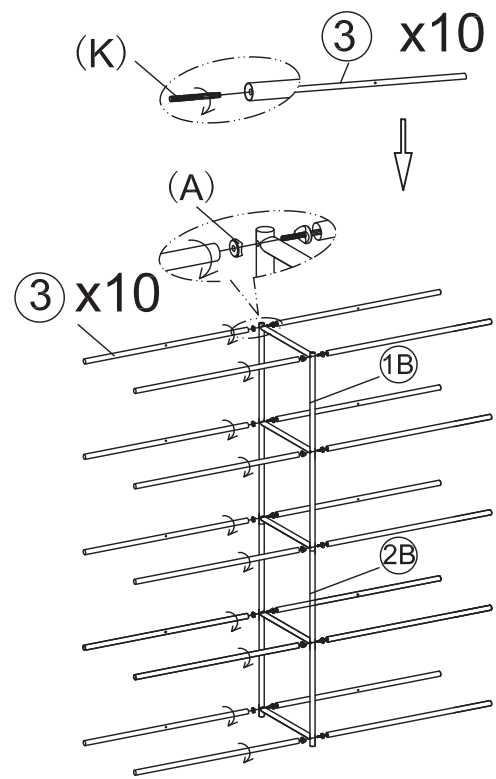
힌지 조립방법





3

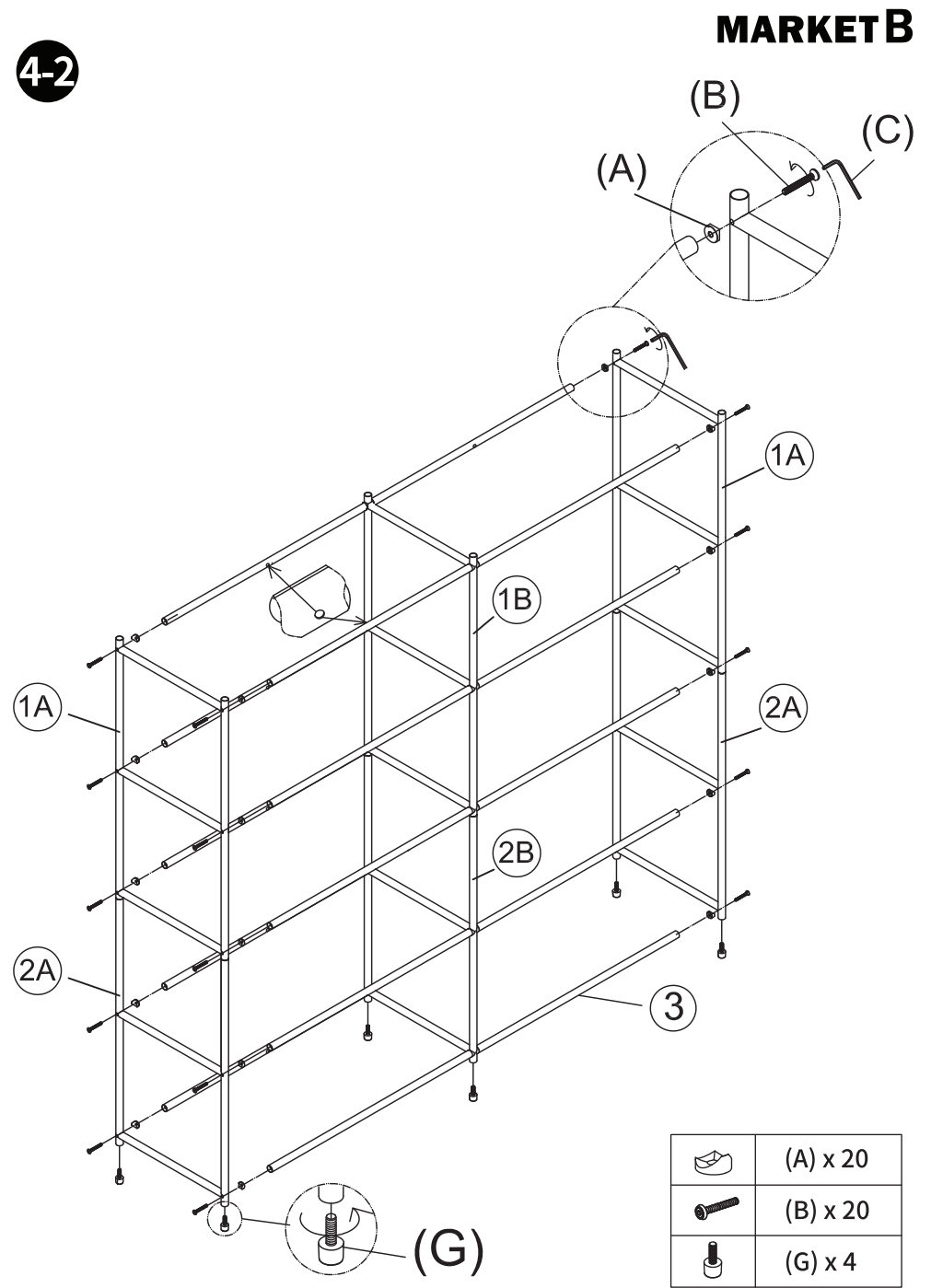





4-1



	(A) x 20
	(K) x 10

4-2



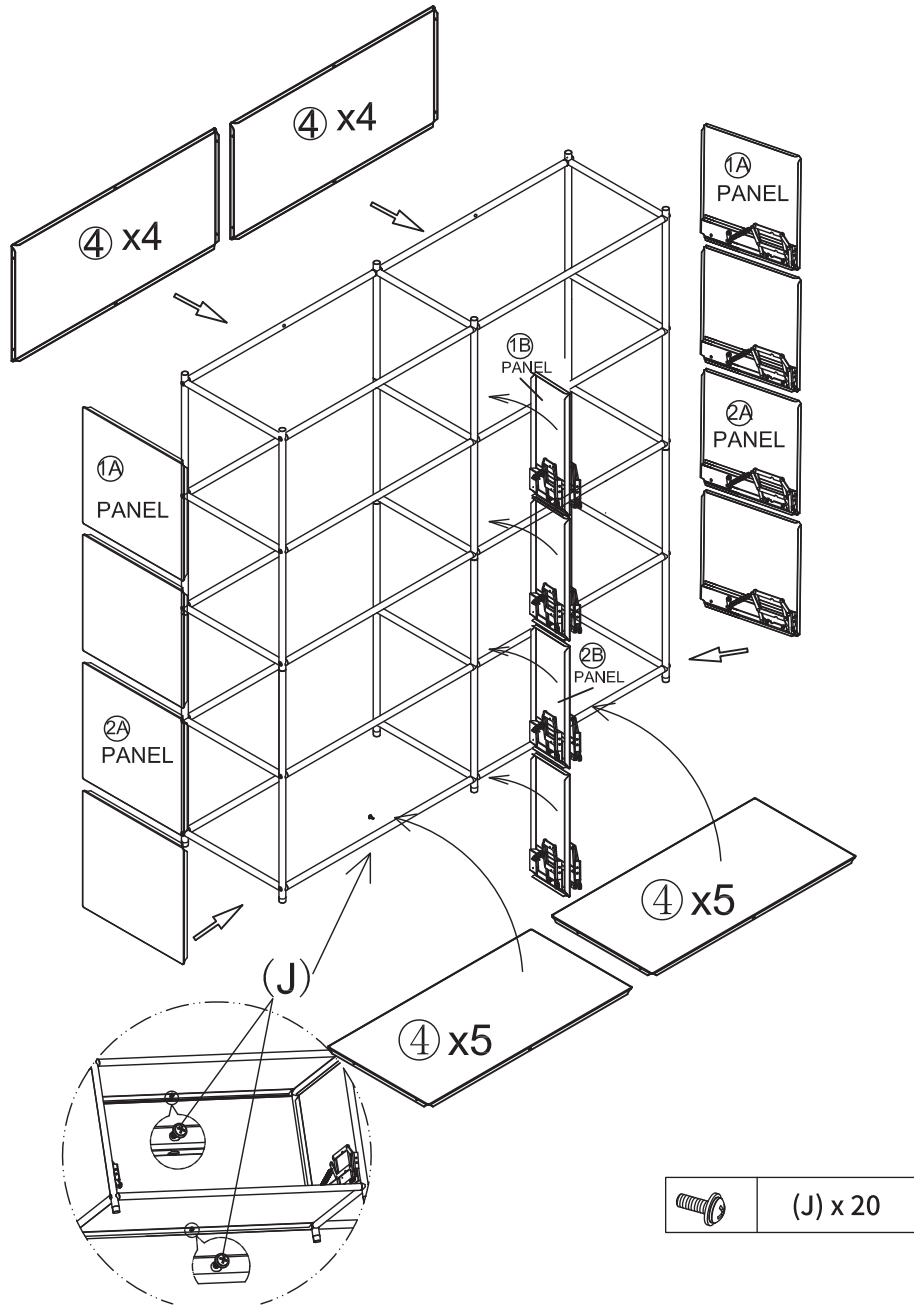
	(A) x 20
	(B) x 20
	(G) x 4


MARKET B

5

조립순서

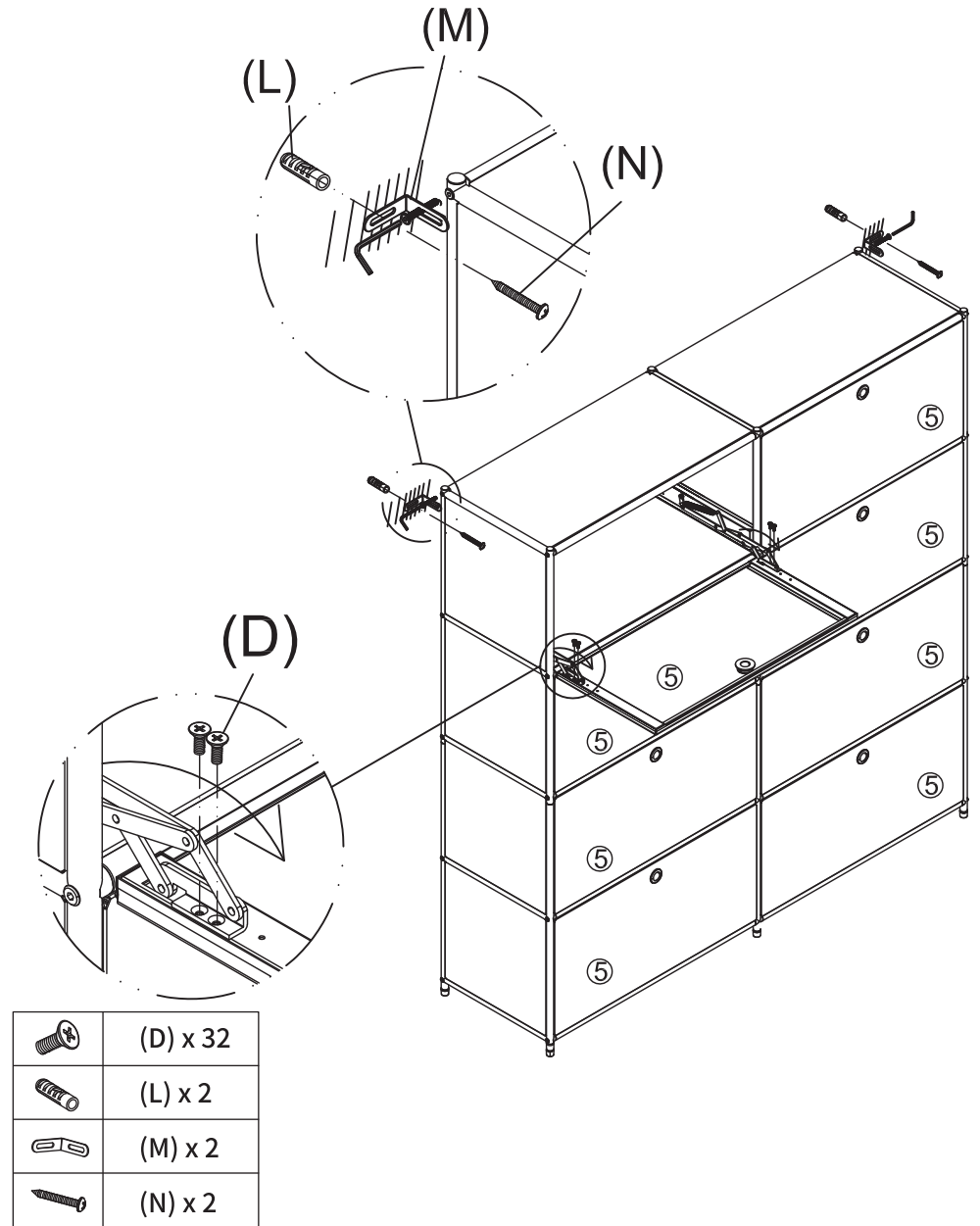
4 패널 ⇨ J 나사 4 ⇨ 1B: 상단 중간 패널 ⇨ 2B: 하단 중간 패널
 ↓
 2A 하단 왼쪽, 오른쪽 패널 ⇨ 1A 상단 왼쪽, 오른쪽 패널







	(J) x 20
---	----------

6

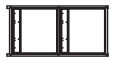



※ 동봉된 브라켓을 사용하여 벽에 제품을 고정 후 사용해주세요.











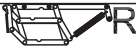






	(D) x 32
	(L) x 2
	(M) x 2
	(N) x 2

SIMPLIE 4x2 수납장 8문 BC102 포장구성



(5-1)

	①A	2
	②A	2
	①B	1
	②B	1



(5-2)

	(A)	40
	(B) M6x45	20
	(C)	1
	(D) M4x8	32
	(E) M5x14	64
	(F)	64
	(G)	6
	(H) L	8
	(I) R	8
	(J) M4x12	20
	(K) M6x55	10
	(L)	2
	(M)	2
	(N) ϕ 5x40	2
	⑤	4


(5-3)

	④	4
	⑤	4

(5-4)

	④	6
	③	20

(5-5)

	④	8
---	---	---