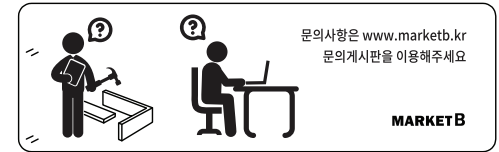
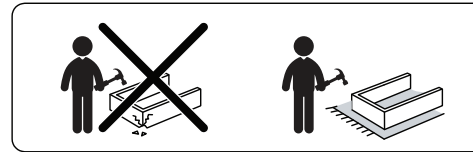


CHAKOC

선반 850 넓은 3단/4단 조립설명서

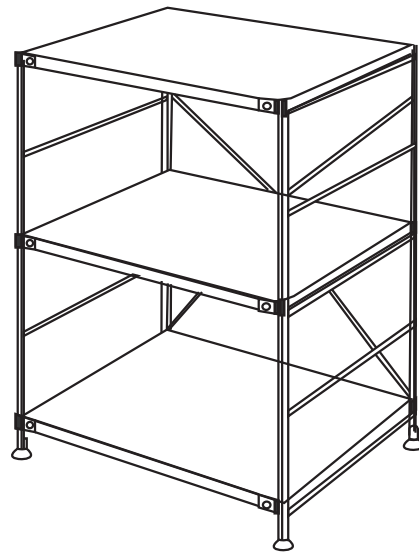
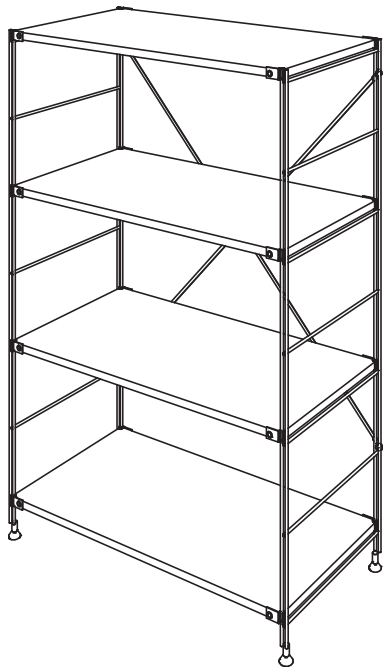
[취급주의]

- 가구사용시 인위적으로 휘발성있는 물질을 흘렸을 경우 가구표면의 손상이 발생하오니 주의하세요.
- 무리한 힘이나 충격을 가하지 마시고 수평을 유지하여 사용하세요.
- 직사광선이나 강한열 혹은 혹한을 피해주세요.
- 이동을 끌지마시고 들어서 이동하여 주세요.
- 테이프나 접착용품은 제품에 훼손을 일으킬수 있으니 주의하세요.
- 교환/취소/반품/환불 관련사항은 사이트 참조바랍니다.



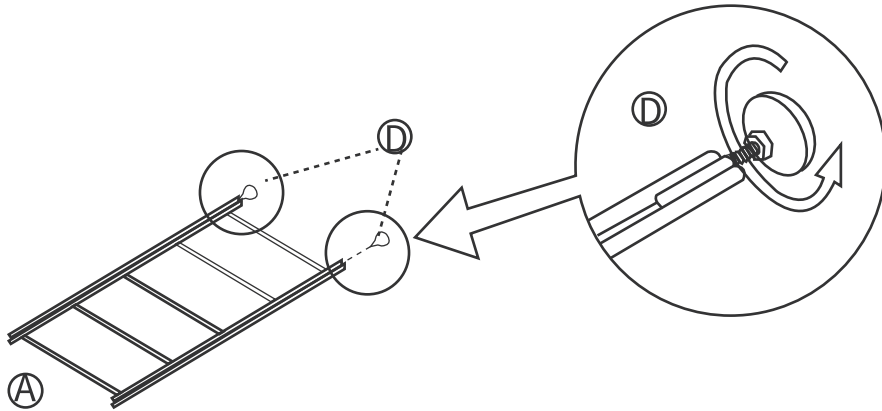
TIP

조립전 부품의 이상유무를 반드시 확인해주세요.

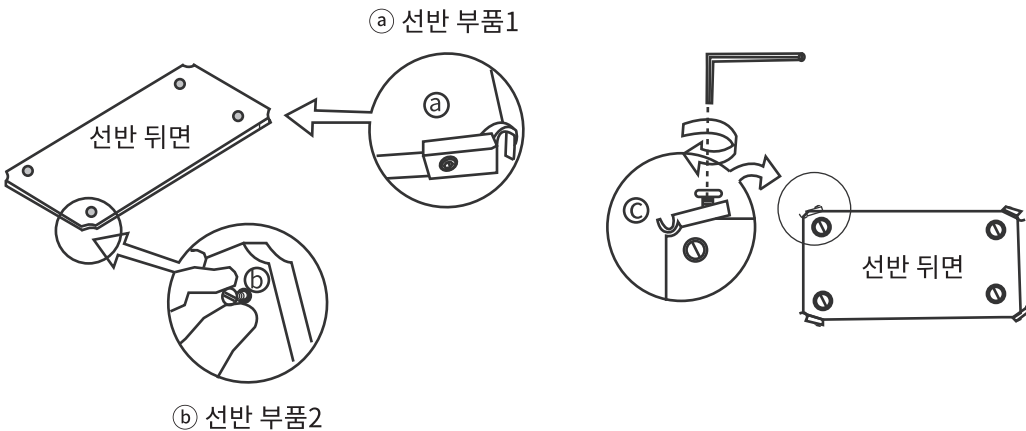


- | | | | | | |
|---|---|---|---|---|---|
|  |  |  |  | | |
| A 프레임 | B 선반 | C X프레임 | D 바닥패드 | | |
|  |  |  |  |  |  |
| a 선반 부품1
3단 : 12
4단 : 16 | b 선반 부품2
3단 : 12
4단 : 16 | c 나사1
x1 | d 나사2
x1 | e X 프레임 캡
x1 | f 나사3
x4 |
|  |  |  | | | |
| g 선반 부품3
x1 | h 육각렌치
x1 | i 벽고정 브라켓
x1 | | | |

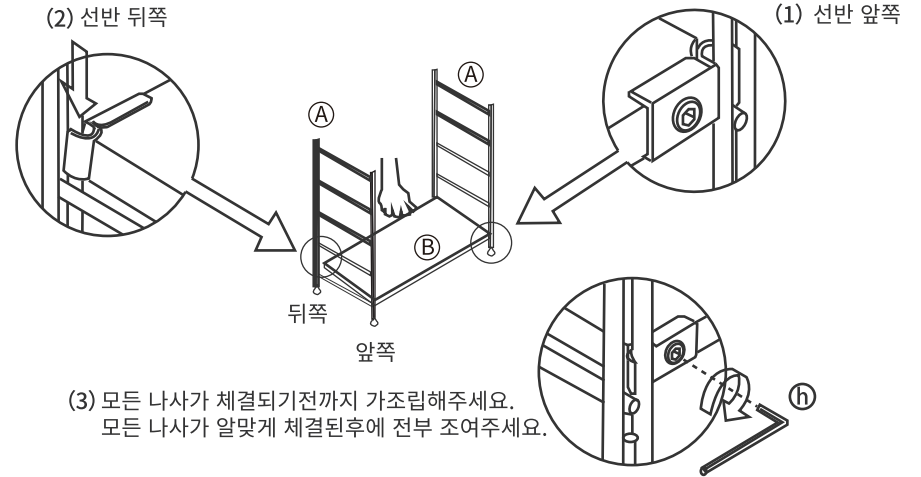
1 프레임 ①에 바닥패드 ④를 체결해주세요.



2 선반 부품1 ①, 선반 부품 2 ②, 나사1 ③를 조립해주세요.
선반 뒤면 타공부위에 선반 부품2 ②를 넣고 선반 부품1 ①을 선반에 붙인 상태에서 선반 부품2 ②와 나사1 ③를 체결해주세요.

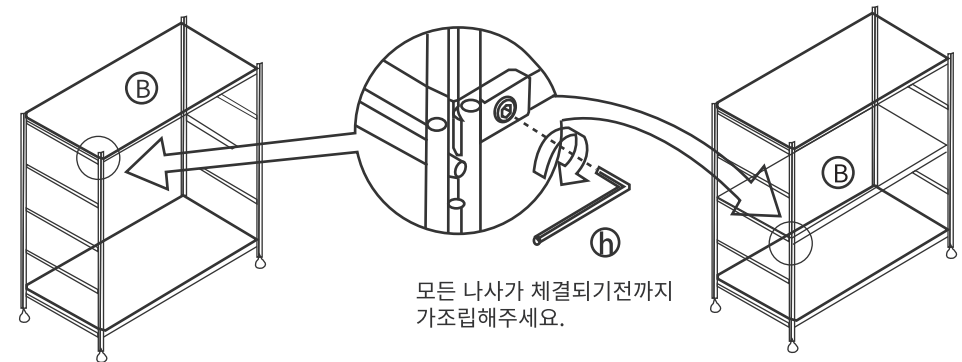


3 1. 선반 ②는 기울여서 프레임 ①사이에 넣은후 앞쪽에 선반부품 1 ①과 프레임 ①에 고정 시킨후 나사1 ③ 조여주세요.
2. 선반 ② 뒤쪽도 프레임 ①과 고정시킨후 선반에 있는 나사1 ③ 조여주세요.
※ 모든 나사들은 가조립을 먼저 진행한 후에, 모든 나사가 알맞게 체결된후에 전부 조여주세요.



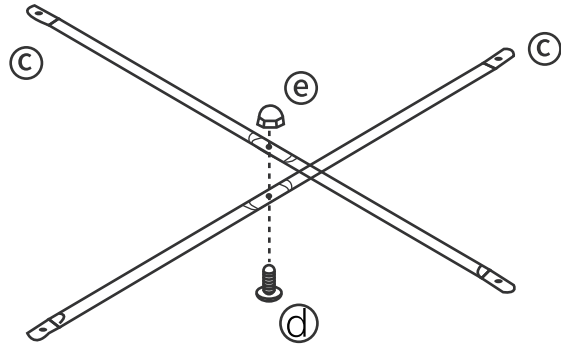
(3) 모든 나사가 체결되기전까지 가조립해주세요.
모든 나사가 알맞게 체결된후에 전부 조여주세요.

4 Step 3와 동일한 방법으로 제일 위 선반도 조립해주세요.

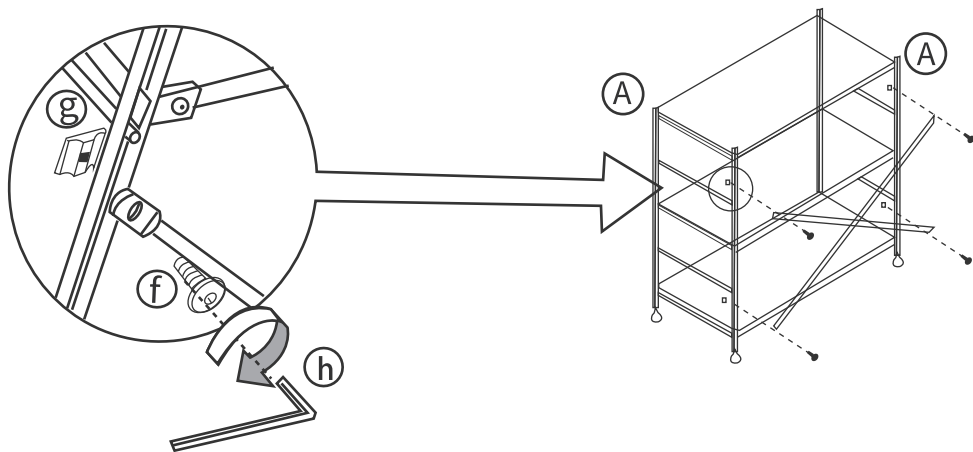


모든 나사가 체결되기전까지 가조립해주세요.

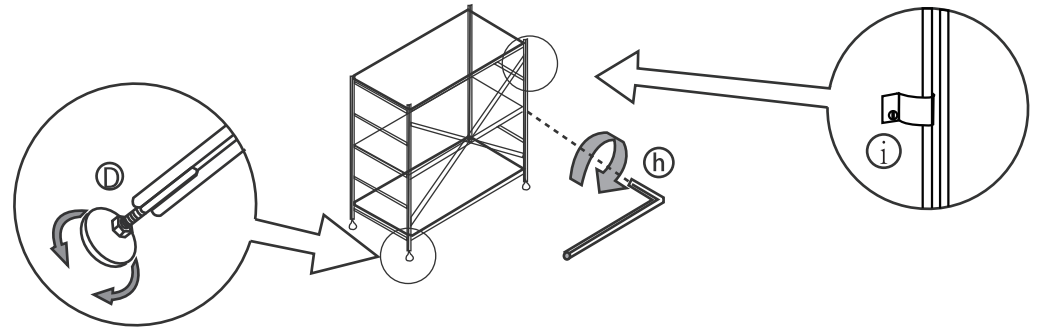
5 X프레임 ㉓ 를 겹친후에 X프레임을 X프레임 캡 ㉔와 나사2㉕로 체결해주세요.



6 X프레임 ㉓ 를 프레임 ㉑에 선반부품3 ㉖와 나사3㉗을 이용하여 고정해주세요.



7 가조립된 나사들은 전부 꼭 조여주세요. 벽고정 브라켓 ㉙를 사용하여 벽에 고정시켜주세요. (벽고정용 나사는 별도로 준비해주세요.)



수평이 맞지 않을경우 바닥패드로 조절해주세요.

8

