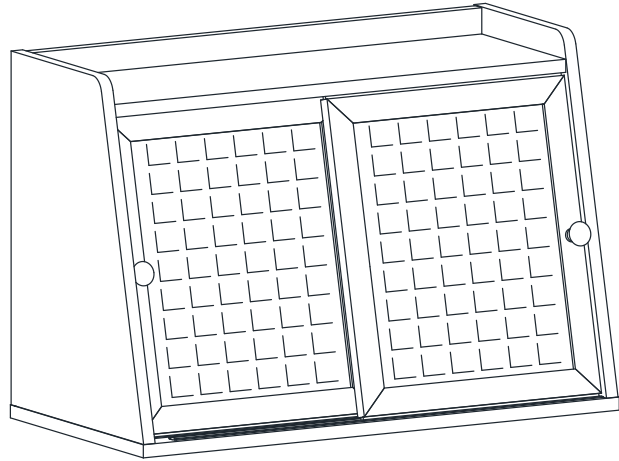


MARKET B

POLABO

미니수납장 넓은 2문 A형



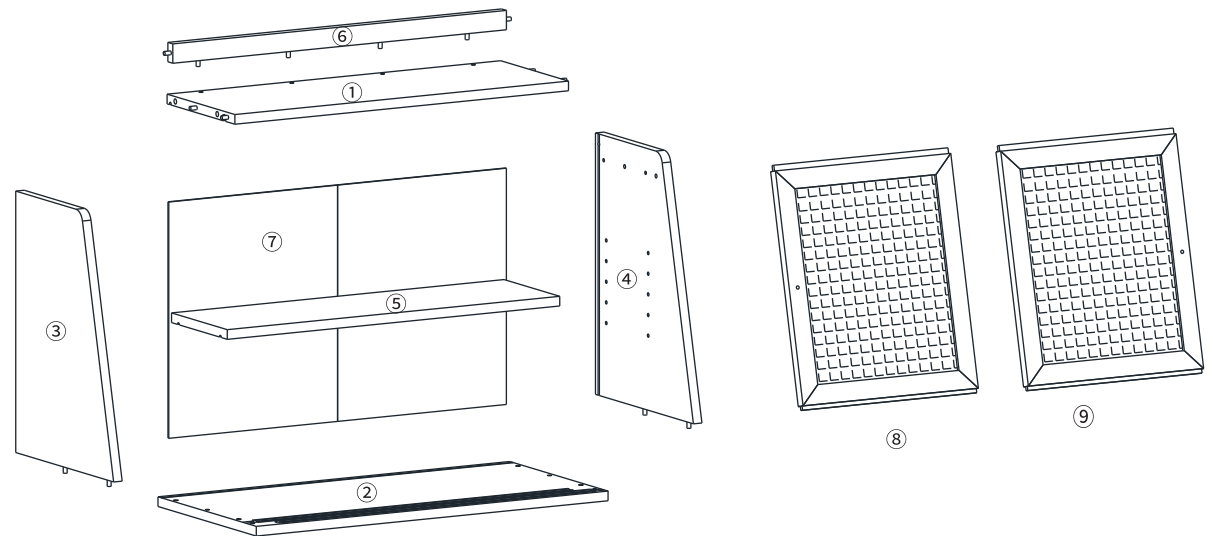
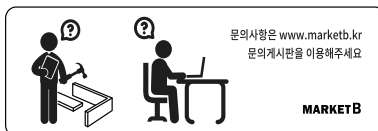
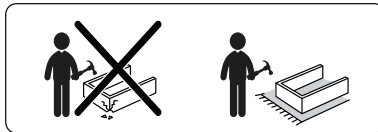
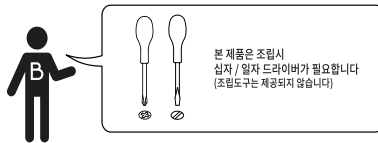
TIP 조립전 부품의 이상유무를 반드시 확인해주세요.

	부품명	수량
	(A) 유로볼트	4
	(B) 나사	4
	(C) 본드	1
	(D) 나사	4
	(E) 육각렌치	1
	(F) 충격방지 패드	4
	(G) 나사스티커	4
	(H) 후반 고정대	4
	(I) 후반 고정대 나사	4
	(J) 손잡이 ← 나사 1개	2
	(K) 긁힘방지패드	4
	(L) 선반고정대	4

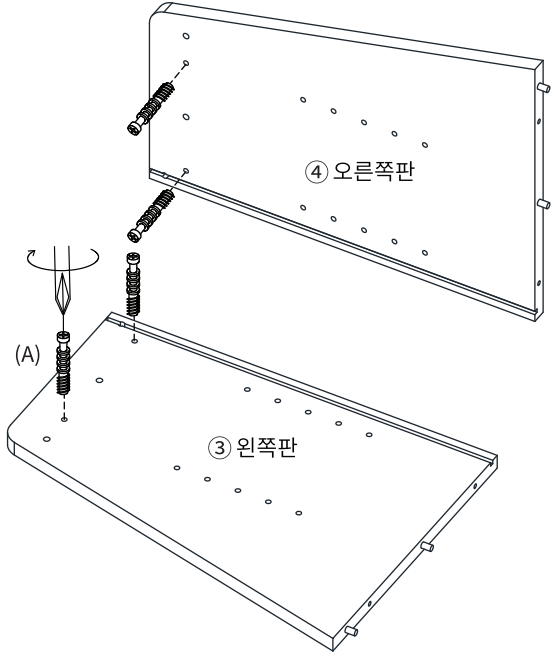
부품명	수량
① 상판	1
② 하판	1
③ 왼쪽판	1
④ 오른쪽판	1
⑤ 선반	1
⑥ 상판 보조판	1
⑦ 뒤판	1
⑧ 왼쪽 문	1
⑨ 오른쪽 문	1

[취급주의]

- 가구사용시 임의적으로 휘발성있는 물질을 흘렸을 경우 가구표면의 손상이 발생하오니 주의하세요
- 무리한 힘이나 충격을 가하지 마시고 수평을 유지하여 사용하세요.
- 직사광선이나 강한열 혹은 촉한을 피하여 주세요.
- 이동시 끌지마시고 들어서 이동하여 주세요.
- 테이프나 접착용품은 제품에 훼손을 일으킬수 있으니 주의하세요.
- 교환/취소/반품/환불 관련사항은 사이트 참조바랍니다.



STEP 1



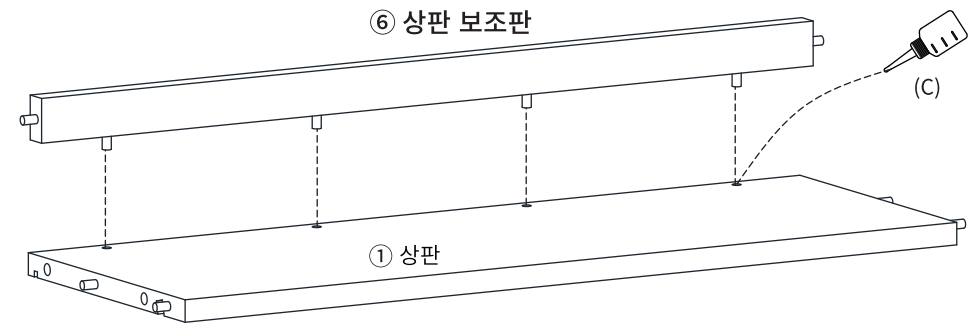
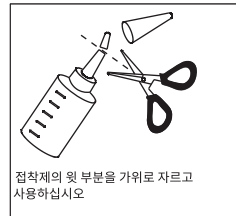
!! 유로볼트 설치시 주의사항 !!

이 위치까지만 볼트를 조여주세요.
이 작업을 제대로 하지 않으면 조립 시 틈이 발생할 수 있습니다!!

(A) 유로볼트 x 4

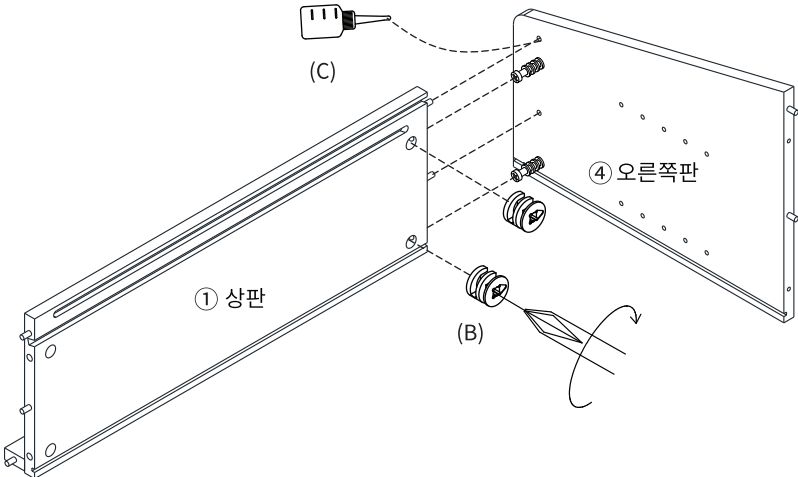
STEP 2

※ 홀 가공 부분에 접착제를 도포해주세요.



STEP 3

※ 홀 가공 부분에 접착제를 도포해주세요.



(B) 나사 x 2

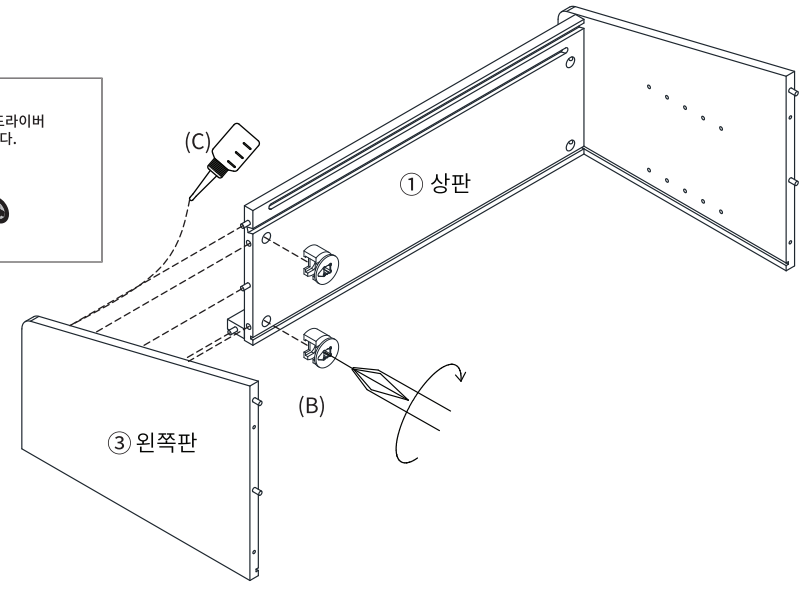
STEP 4

※ 홀 가공 부분에 접착제를 도포해주세요.

※나사 부착 방법

- 큰 드라이버를 사용해주세요.
- 플러스/마이너스 드라이버 모두 사용가능합니다.

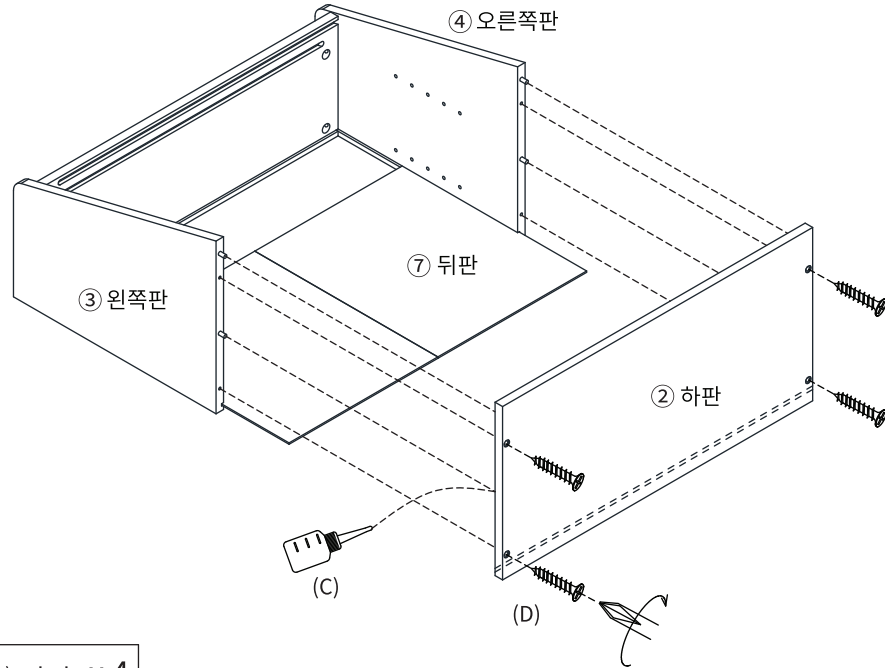
180도



(B) 나사 x 2

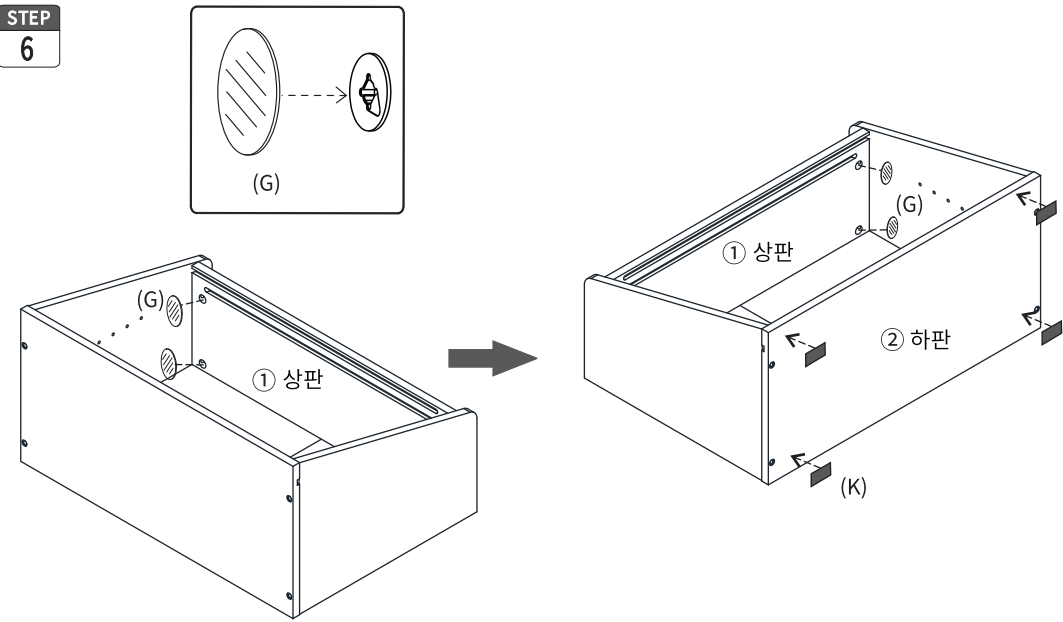
STEP
5

※ 홀 가공 부분에 접착제를 도포해주세요.



(D) 나사 X 4

STEP
6

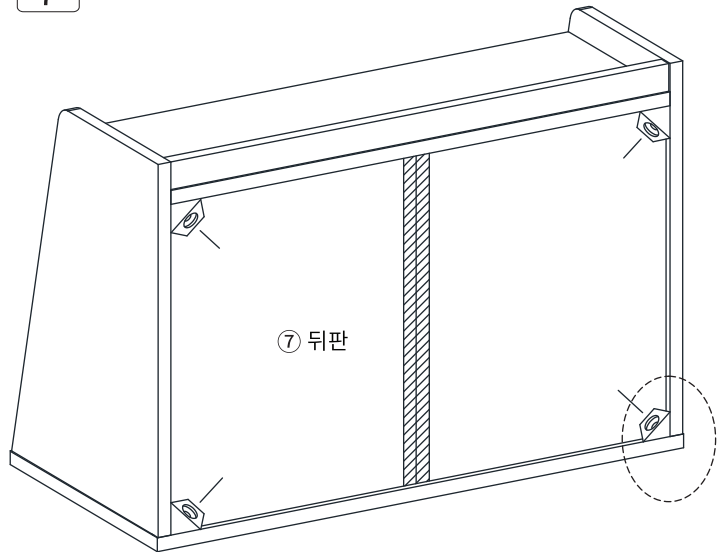


(G) 나사스티커 X 4

(K) 굽힘방지패드 X 4

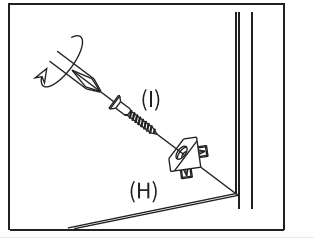
STEP
7

⑦ 번 뒤판 중앙의 테이프를 제거하면 조립이 불가합니다. 조립시 주의바랍니다.



후반 고정대 설치방법

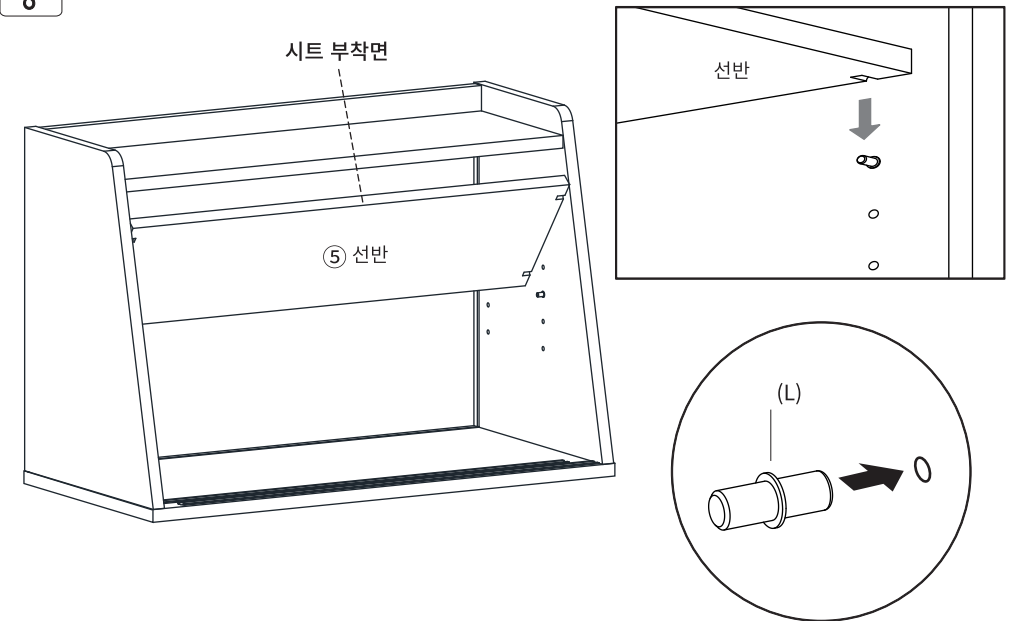
1. 뒷면에서 뒤판 모서리에 강하게 연결합니다. 볼 부분이 완전히 보이지 않을 때까지 밀어넣습니다.
 2. 나사 가 가볍게 멈출 정도까지만 조여주세요.
- ※ 나사 를 너무 세게 조이지 마십시오.
나사 를 너무 세게 조이면 나사가 헛돌 수 있습니다.



(H) 후반 고정대 X 4

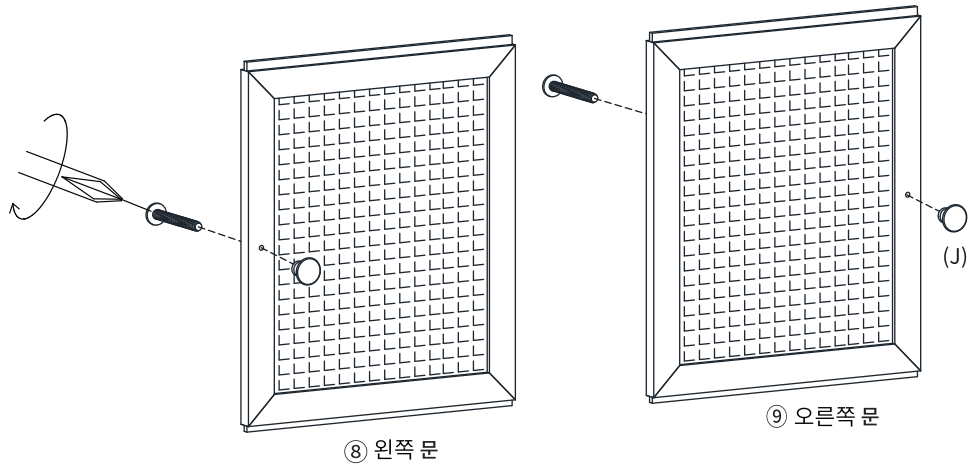
(I) 후반 고정대 나사 X 4

STEP
8



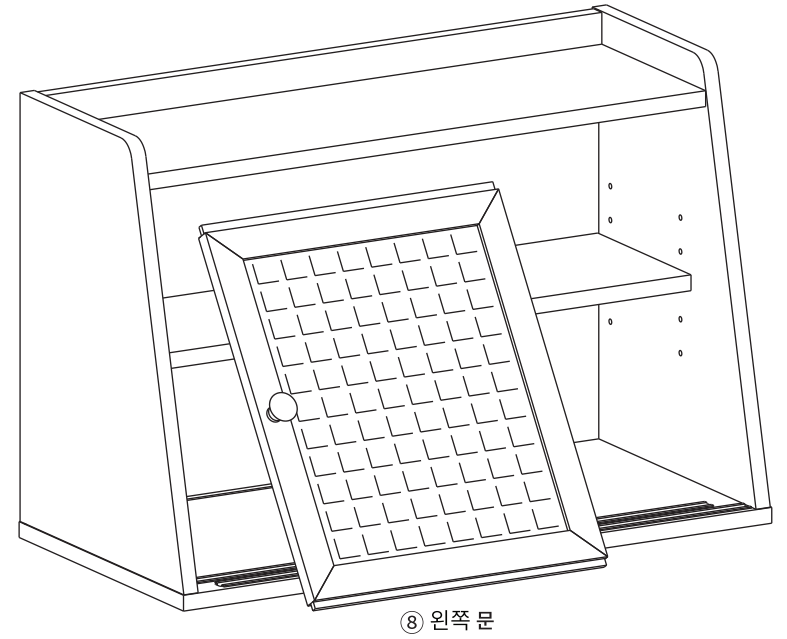
(L) 선반고정대 X 4

STEP
9

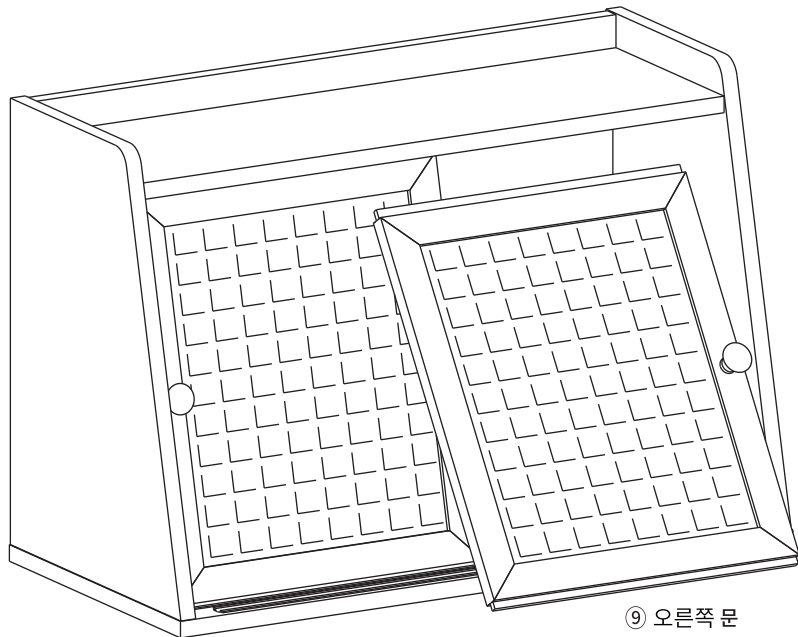


(J) 손잡이 나사 1개 x 2

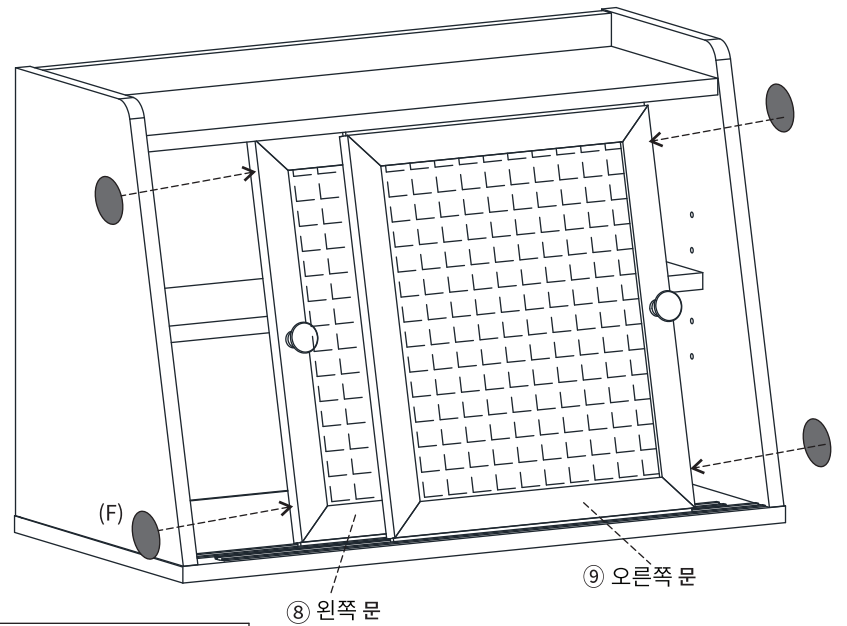
STEP
10



STEP
11



STEP
12



(F) 충격방지 패드 x 4

